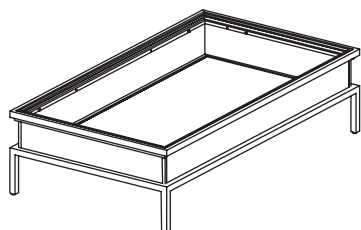


## 109867 CONSOLE TABLE HARVEY RECTANGULAR

### PARTS

1x



(A)

1x



(B)

1x



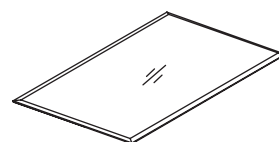
(C)

10x



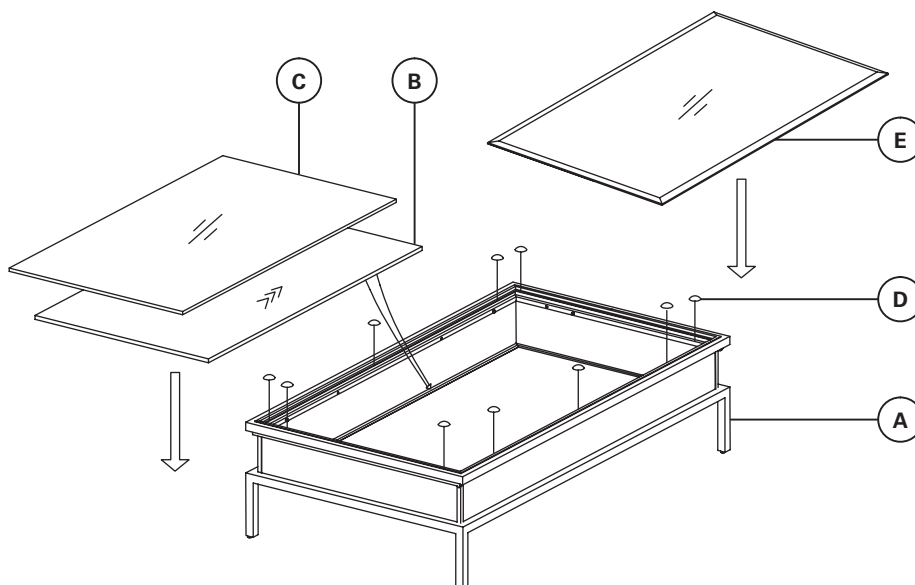
(D)

1x



(E)

1



2

