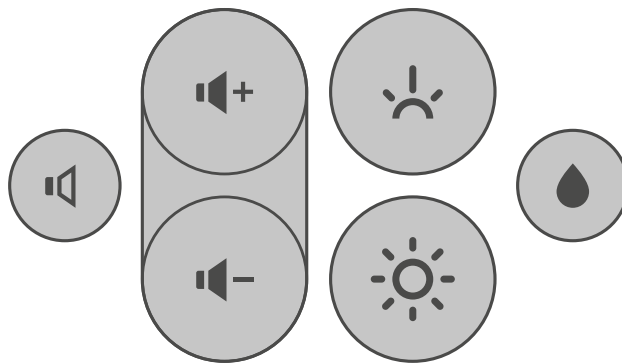
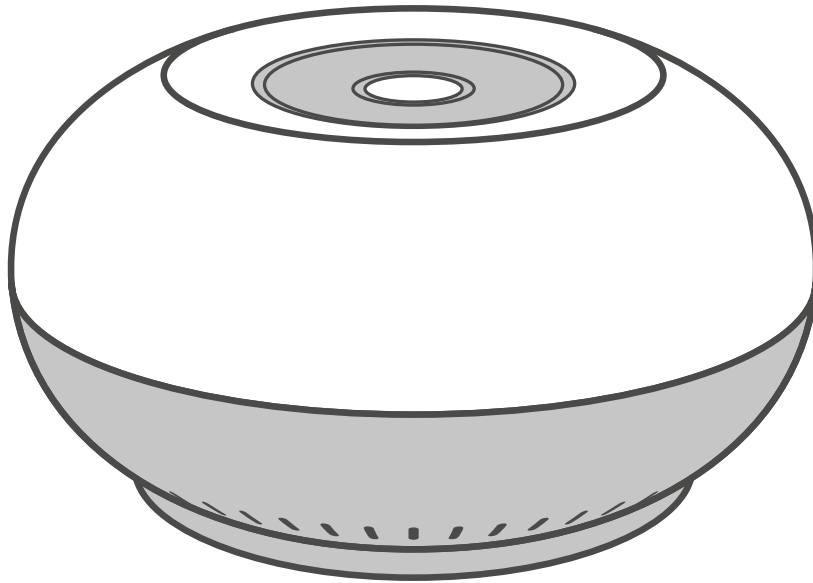




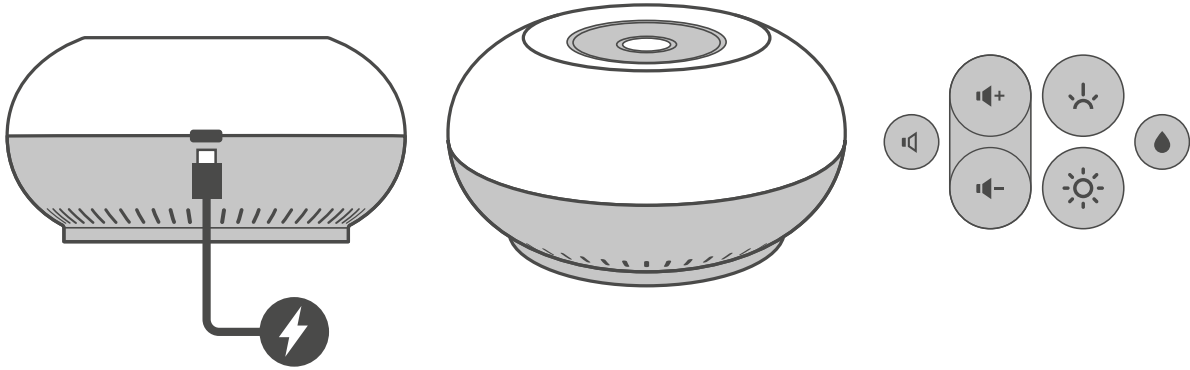
# dreammaker™



Mayborn (UK) Limited, Balliol Business Park, Newcastle upon Tyne, NE12 8EW, UK.  
Mayborn France Sarl, 56 Rue de Paris, Boulogne Billancourt, 92100, France.  
Mayborn USA Inc., 1010 Washington Boulevard, 11th Floor, Stamford, CT 06901, USA.  
Mayborn ANZ Pty Ltd. (ABN 66 154 703 134), PO Box 475, Mt Waverley, VIC 3149, Australia.  
Newborn Brands (NZ) Ltd. PO Box 47-677, Ponsonby, Auckland, 1144, New Zealand.  
Copyright © 2020. TOMMEE TIPPEE®, DREAMMAKER™.  
All IP rights held by Mayborn (UK) Limited and/or its affiliates.

0491490 ONLINE  
17050121\_2





1

Connect the provided USB cable to your Tommee Tippee Dreammaker and to a compatible adaptor plug.

2

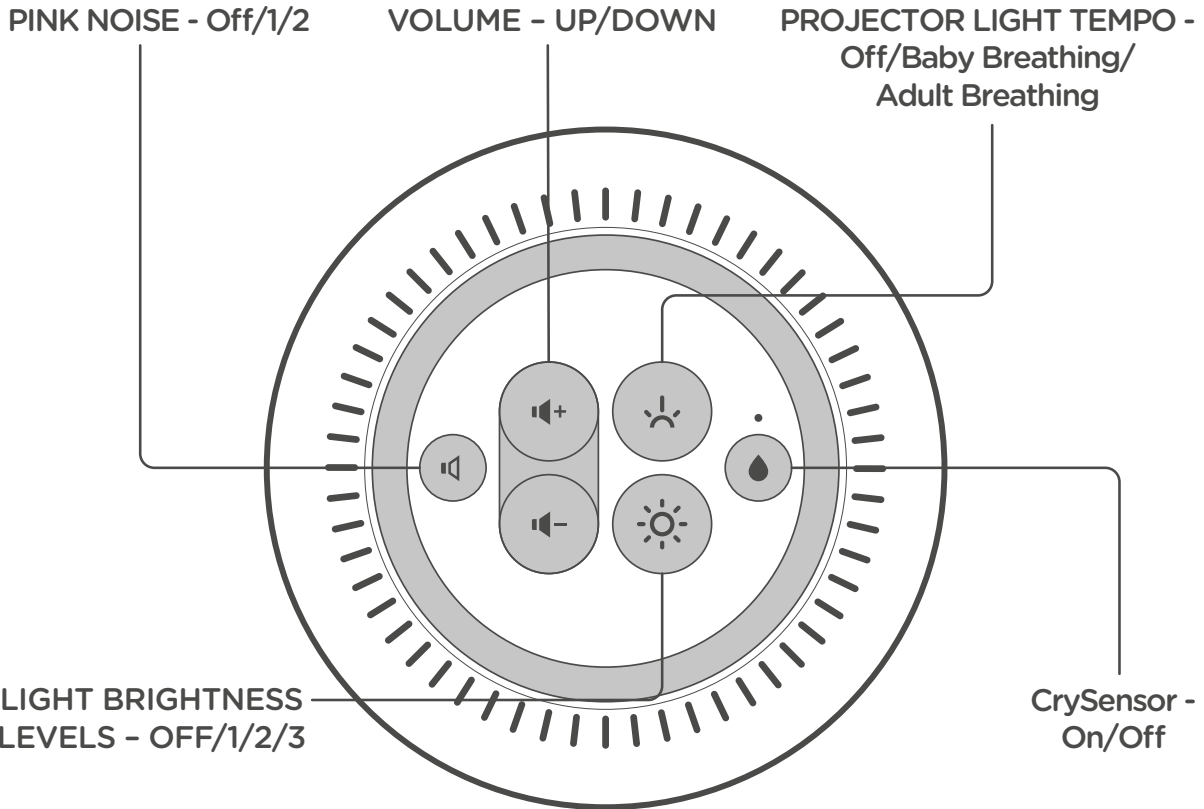
To power on, double tap the top of the lamp.



3

Select Light, Sound and Pulse settings to suit your preference.

## DREAM MAKER CONTROLS



### IMPORTANT WARNINGS!

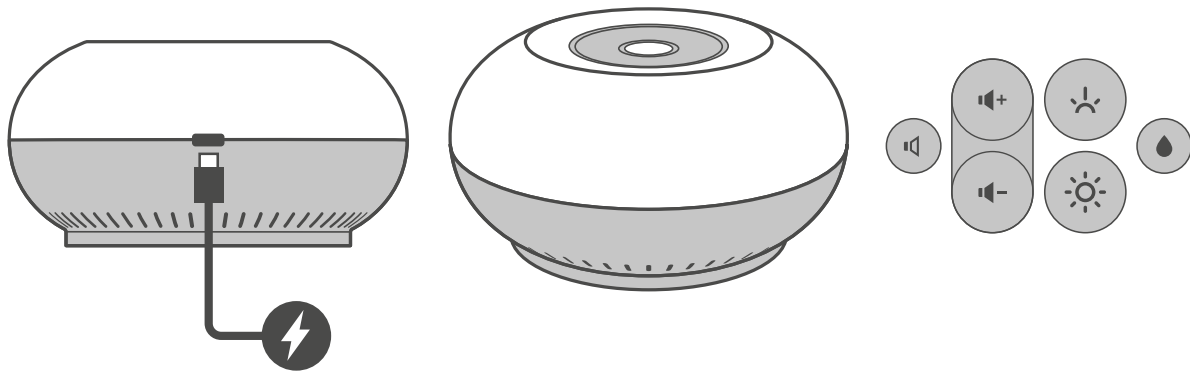
Please read and retain the instruction guide for future reference as it includes important information. This product is not a toy. Please ensure that it is kept out of reach of children and never allow your child to play with it. Only use this product on a stable and level surface. Do not submerge in water. **WARNING!** Long cable. Strangulation hazard! Children have strangled in cords. Keep the cord out of reach of children (more than 3ft/0.9m away). Do not operate if there is any damage to the appliance or the cord. Ensure cord isn't twisted or caught behind furniture as this can cause weakness in the cable. The LED within this product is not replaceable; dispose of the product in accordance with local laws when it reaches its end of life. This product is only to be connected to Class II equipment bearing the following symbol:

Max power supply: 5V, 3A. Only plugs that are approved to BS1363 should be used (UK only). **Technical Information**  
 Model: 1193, Input: 5V - 0.5A, LED Wattage: 1.5W, LED Lumen: 200 lm, Class of Protection: 2  
 CAN ICES-3(B)/NMB-3(B).

### Information on the Disposal for Waste Electrical and Electronic Equipment (WEEE)

This symbol\* means that your product shall be disposed of separately from household waste in accordance with local laws and regulations. When this product is ready for disposal, take it to a collection point designated by local authorities. Separating and recycling of your product at the time of disposal will help conserve natural resources and ensure that the product is recycled in a manner that protects human health and the environment. Made in China. If damaged within retail warranty period, this product should be exchanged at place of purchase. The manufacturer will then be made aware. This device complies with Part 15 of the FCC Rules. Operation is subject to the following conditions:  
 1.) This device may not cause harmful interference and 2.) this device must accept any interference received including interference that may cause undesired operation. This equipment has been tested and found to comply with the limits for a Class B digital device, pursuant to part 15 of the FCC rules. These limits are designed to provide reasonable protection against harmful interference in a residential installation. This equipment generates, uses and can radiate

radio frequency energy and, if not installed and used in accordance with the instructions, may cause harmful interference to radio communications. However, there is no guarantee that interference will not occur in a particular installation. If this equipment does cause harmful interference to radio or television reception, which can be determined by turning the equipment off and on, the user is encouraged to try to correct the interference by one or more of the following measures:  
 • Reorient or relocate the receiving antenna.  
 • Increase the separation between the equipment and receiver.  
 • Connect the equipment into an outlet on a circuit different from that to which the receiver is connected.  
 • Consult the dealer or an experienced radio/TV technician for help.  
 Caution: Changes or modifications not expressly approved by the party responsible for compliance could void the user's authority to operate the equipment.



1

Branchez votre Dreammaker Tommee Tippee sur un adaptateur secteur compatible en utilisant le câble USB fourni.

2

Pour mettre en marche la veilleuse, tapotez deux fois dessus.



3

Réglez la lumière, la variation d'intensité lumineuse et le son selon vos préférences.

## RÉGLAGES DREAMMAKER

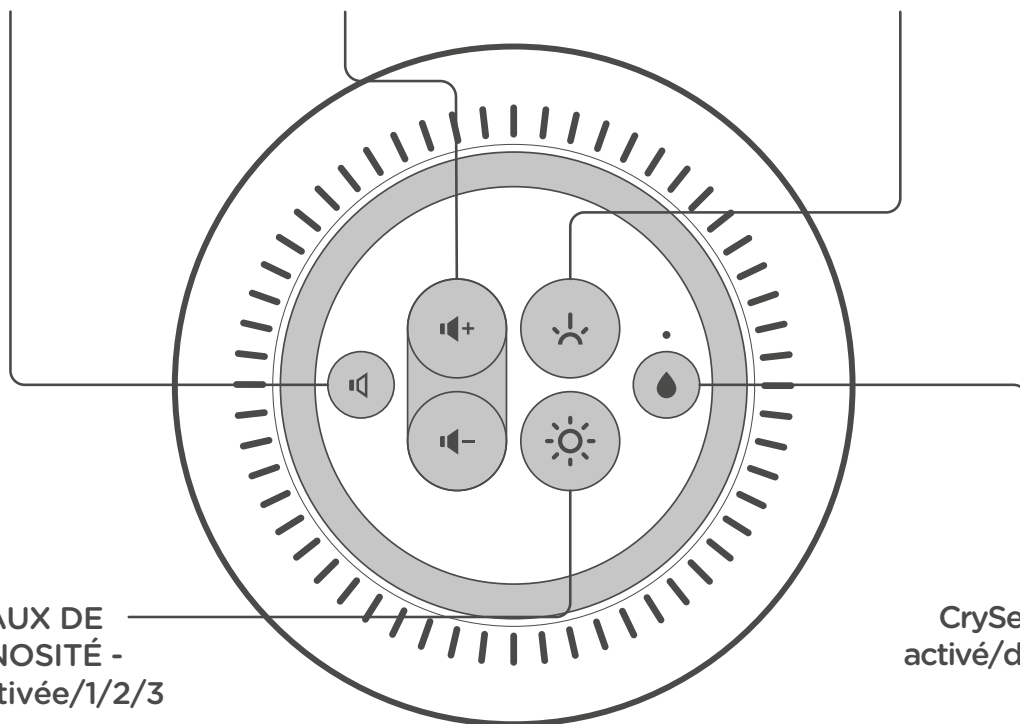
BRUIT ROSE -  
désactivé/1/2


VOLUME -  
UGMENTER/BAISSER

VARIATION D'INTENSITÉ LUMINEUSE -  
désactivée/respiration bébé/respiration adulte

NIVEAUX DE  
LUMINOSITÉ -  
désactivée/1/2/3

CrySensor -  
activé/désactivé



**AVERTISSEMENTS !** Veuillez lire et conserver ce mode d'emploi qui comprend des informations importantes afin de pouvoir vous y reporter ultérieurement. Cet article n'est pas un jouet. Assurez-vous qu'il est hors de portée des enfants et ne laissez jamais votre enfant jouer avec cet appareil. Assurez-vous de toujours utiliser ce produit sur une surface plane et stable. ATTENTION : ne pas plonger dans l'eau ! Long câble. Risque d'étranglement ! Des enfants se sont déjà étranglés avec des cordons. Maintenez le cordon hors de portée des enfants (à plus de 0,9 m). N'utilisez pas l'appareil ou le cordon s'ils sont endommagés. Assurez-vous que le cordon ne soit ni tordu ni coincé derrière un meuble pour éviter de fragiliser le câble. La source lumineuse LED de ce produit n'est pas remplaçable. Une fois l'appareil en fin de vie, veillez à le jeter conformément à la réglementation nationale en vigueur. Ce produit doit être connecté uniquement à un équipement de classe II comportant le symbole suivant : 

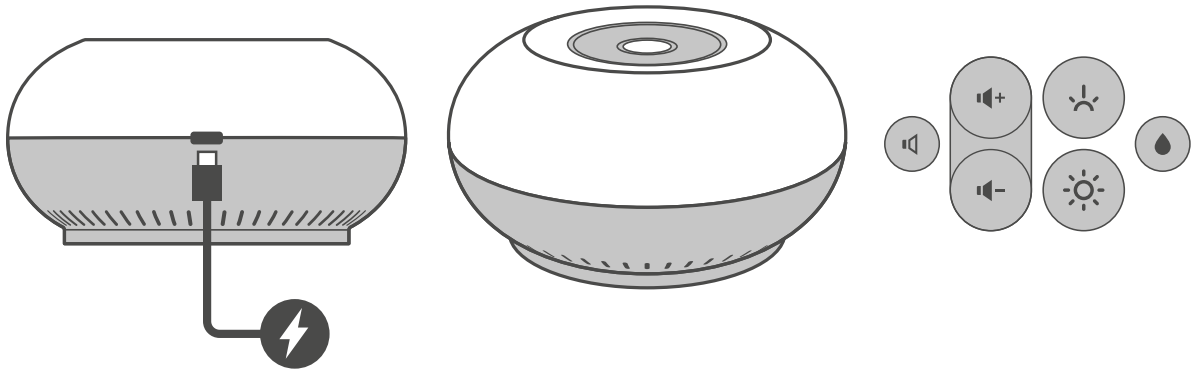
Alimentation électrique maximale : 5 V, 3 A. Seules les prises conformes à la norme BS1363 doivent être utilisées (Royaume-Uni uniquement). **Caractéristiques techniques** modèle : 1193, alimentation : 5 V - 0,5 A, puissance LED : 1,5

W, lumens LED : 200 lm, classe de protection : 2 CAN ICES-3(B)NMB-3(B). **Informations sur l'élimination des déchets d'équipements électriques et électroniques (DEEE)** Ce symbole\* signifie que le produit ne doit pas être jeté avec les ordures ménagères, conformément à la réglementation nationale en vigueur. Une fois ce produit arrivé en fin de vie, apportez-le à un point de collecte désigné par votre municipalité. Le tri et le recyclage de votre produit lorsqu'il ne fonctionne plus permettent de préserver les ressources naturelles et de s'assurer qu'il soit recyclé de manière à protéger l'environnement et la santé publique. Fabriqué en Chine. Si le dommage est constaté durant la période de garantie légale, ce produit doit être remplacé par le revendeur. Le fabricant en sera alors informé. Cet appareil est conforme à la Partie 15 des règles de la FCC. Son fonctionnement est soumis aux conditions suivantes : 1.) Cet appareil ne peut pas causer d'interférences nuisibles et 2.) Cet appareil doit accepter toute interférence reçue, y compris les interférences qui peuvent causer un fonctionnement indésirable. Cet appareil a été testé et déclaré conforme aux limites imposées aux appareils numériques de classe B, conformément à la partie 15 des règles de la FCC. Ces limites sont conçues pour assurer une protection

raisonnable contre les interférences électromagnétiques dans une installation résidentielle. Cet appareil génère, utilise et peut émettre des radiofréquences. S'il n'est pas installé et utilisé conformément au mode d'emploi, il peut provoquer des interférences nuisibles aux communications radio. Cependant, il ne peut être exclu que des interférences se produisent dans une installation particulière. Si cet appareil crée des interférences nuisibles à la réception radio ou de télévision, ce qui peut être déterminé en l'éteignant et en le rallumant, l'utilisateur est encouragé à essayer de corriger le problème par une ou plusieurs des mesures énumérées ci-dessous :

- Réorienter ou déplacer l'antenne réceptrice.
- Augmenter la distance entre l'appareil et le récepteur.
- Relier l'appareil à une prise de courant située sur un circuit différent de celui sur lequel le récepteur est connecté.
- Consulter le revendeur ou un technicien radio / TV expérimenté.

Attention : Les changements ou les modifications qui ne sont pas expressément approuvés par la partie responsable de la conformité sont susceptibles de révoquer les droits d'utilisation de cet appareil.



1

Schließe das mitgelieferte USB-Kabel an deinen Tommee Tippee Dreammaker und einen kompatiblen Adapterstecker an.

2

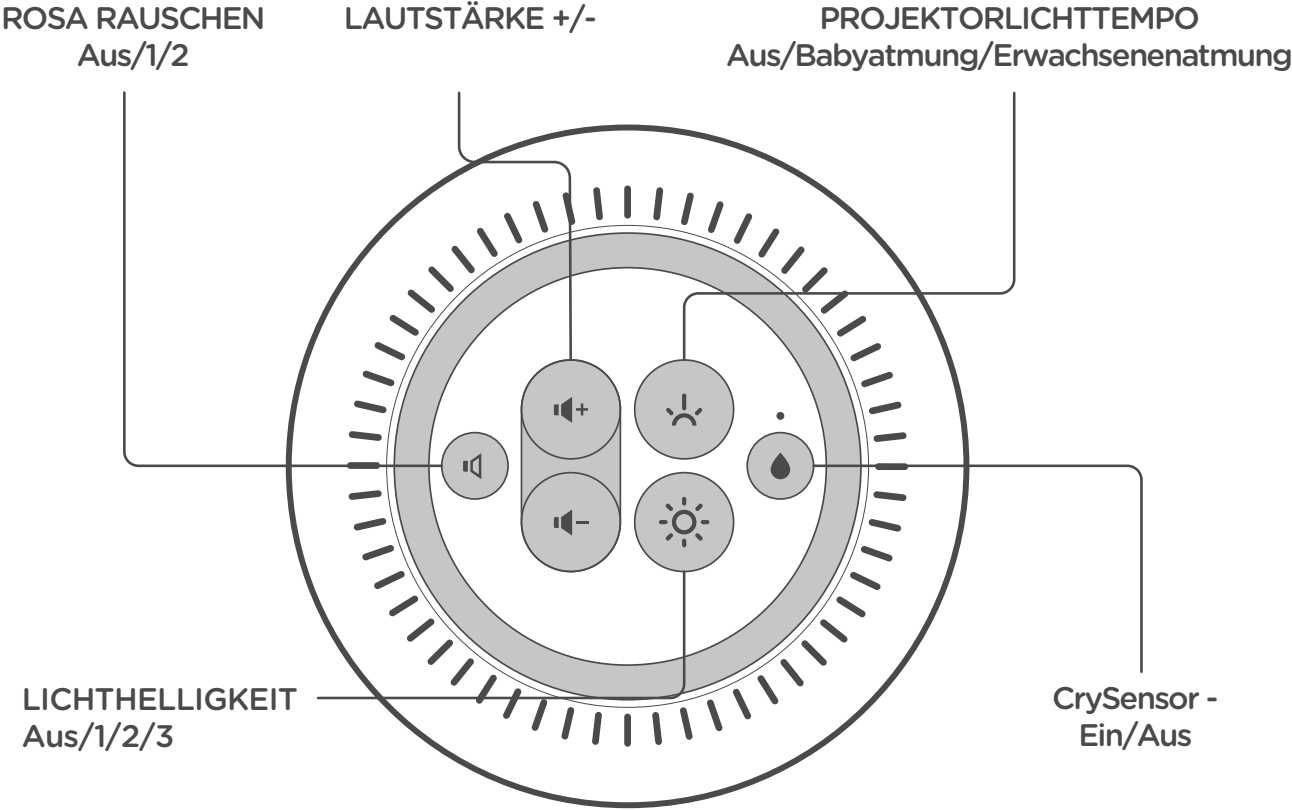
Tippe zum Einschalten zweimal oben auf die Lampe.



3

Wähle die gewünschten Licht-, Ton- und Pulseinstellungen.

## DREAMMAKER REGLER



**WICHTIGE WARNHINWEISE:** Lies die Anleitung sorgfältig durch und bewahre sie für den weiteren Gebrauch auf, da sie wichtige Informationen enthält. Dieses Produkt ist kein Spielzeug. Sorge dafür, dass es für Kleinkinder unzugänglich aufbewahrt wird, und lass dein Kind nicht damit spielen. Nutze dieses Produkt nur auf einer stabilen, ebenen Fläche. **WARNHINWEISE:** Nicht in Wasser eintauchen! Langes Kabel! Strangulierungsgefahr! Kinder können sich mit Kabeln strangulieren. Bewahre das Kabel außer Reichweite von Kindern auf (Mindestabstand 0,9 m). Nimm das Gerät nicht in Betrieb, wenn das Gerät oder das Kabel beschädigt ist. Achte darauf, dass das Kabel nicht verdreht oder hinter/unter/zwischen Möbeln eingeklemmt wird, da dies das Kabel beschädigen könnte. Die LED im Produkt kann nicht ausgetauscht werden. Entsorge das Produkt am Ende seiner Lebensdauer gemäß den örtlich geltenden Vorschriften. Dieses Produkt darf nur an Geräte der Klasse II mit der folgenden Kennzeichnung angeschlossen werden:

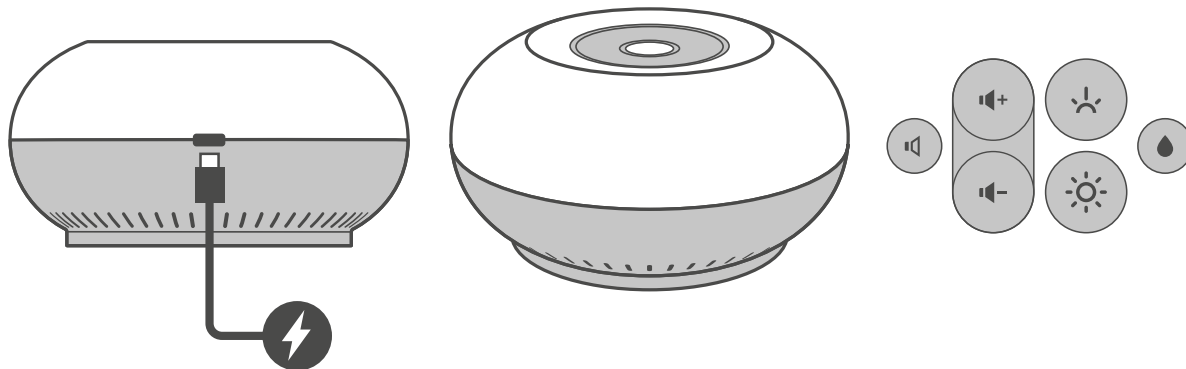
CAN ICES-3(B)/NMB-3(B). **Informationen zur Entsorgung von Elektro- und Elektronikgeräten (WEEE)** Dieses Symbol\* bedeutet, dass dein Produkt getrennt vom Haushaltsmüll gemäß den örtlich geltenden Vorschriften entsorgt werden muss. Gib das Produkt am Ende seiner Lebensdauer zur Entsorgung bei einer von den örtlichen Behörden vorgeschriebenen Sammelstelle ab. Indem du dein Produkt getrennt vom Haushaltsmüll entsorgen und recyceln lässt, trägst du zur Schonung der natürlichen Ressourcen bei und stellst sicher, dass das Produkt gesundheits- und umweltschonend recycelt wird. Hergestellt in China. Wird das Produkt innerhalb der Garantifrist des Einzelhandels beschädigt, sollte es am Ort des Kaufs ersetzt werden. Der Hersteller wird dann darauf aufmerksam gemacht. Dieses Gerät erfüllt Teil 15 der FCC-Bestimmungen. Der Betrieb unterliegt den folgenden Bedingungen: 1. Dieses Gerät darf keine Funkstörungen verursachen; und 2. dieses Gerät muss alle empfangenen Störungen akzeptieren, auch wenn diese eine unerwünschte Beeinflussung des Betriebs verursachen. Dieses Produkt wurde getestet und entspricht den Grenzwerten für digitale Geräte der Klasse B gemäß Teil 15 der FCC-Bestimmungen. Diese Grenzwerte wurden für eine typische Wohnumgebung erarbeitet, um einen

angemessenen Schutz vor störenden Interferenzen zu gewährleisten. Das Gerät erzeugt, verwendet und gibt Strahlung im Radiofrequenzbereich ab. Wenn es nicht gemäß der Anleitung installiert und benutzt wird, kann es den Funkverkehr anderer Geräte beeinträchtigen. Es besteht jedoch keine Garantie, dass Störungen bei einer bestimmten Installation nicht auftreten werden. Sollte das Gerät den Radio- oder Fernsehempfang stören, was sich durch Ein- und Ausschalten des Geräts nachprüfen lässt, sollte der Benutzer versuchen, die Störung durch eine oder mehrere der folgenden Maßnahmen zu beheben:

- Verändern Sie die Position der Antenne oder richten Sie sie neu aus.
- Vergrößern Sie den Abstand zwischen dem Gerät und dem Empfänger.
- Schließen Sie das Gerät an einen vom Empfänger getrennten Stromkreis an.
- Suchen Sie Rat bei Ihrem Händler oder einem erfahrenen Radio/TV-Techniker.

Achtung: Nicht von der für die Einhaltung der Bestimmungen verantwortlichen Partei vorgenommene Änderungen oder Modifikationen können dazu führen, dass die Benutzungserlaubnis für dieses Gerät erlischt.

Max. Stromversorgung: 5 V, 3 A. Nur für das Vereinigte Königreich: Nur Stecker verwenden, die nach BS1363 zugelassen sind. **Technische Daten** Modell: 1193, Eingang: 5 V - 0,5 A, LED Wattleistung: 1,5 W, LED Lumen:200 lm, Schutzklasse: 2



1

Collegare il cavo USB in dotazione al tuo Tommee Tippee Dreammaker e ad un adattatore compatibile.

2

Per accendere, toccare due volte la parte superiore della lampada.



3

Impostare la luce, il suono e gli impulsi secondo le proprie preferenze.

## COMANDI DREAMMAKER

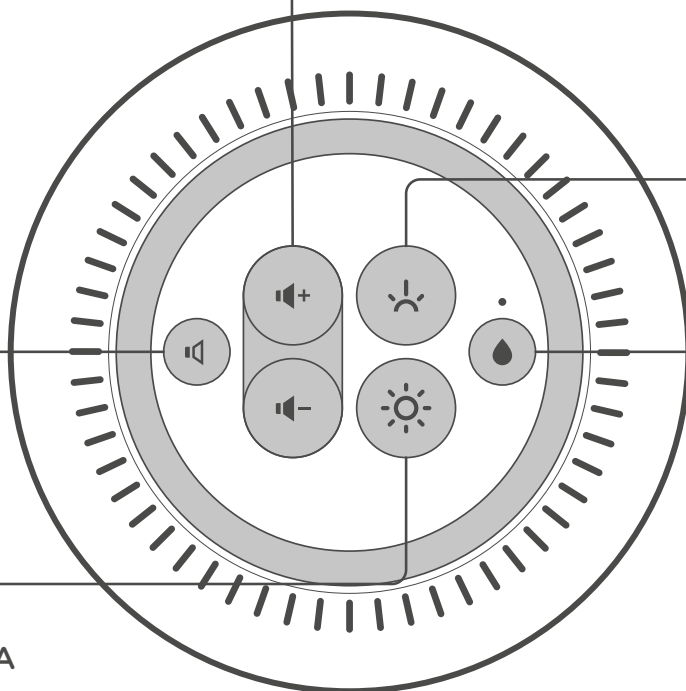
RUMORE ROSA - Off/1/2

VOLUME - SU/GIÙ


PROIETTORE LUCE TEMPO - Off/Respiro bambino/Respiro adulto

LIVELLI DI LUMINOSITÀ DELLA LAMPADA - Off/1/2/3

CrySensor - On/Off



**AVVERTENZE IMPORTANTI:** Leggere e conservare il manuale delle istruzioni come futuro riferimento in quanto contiene informazioni importanti. Questo prodotto non è un giocattolo. Assicurarsi di tenere il prodotto fuori dalla portata dei bambini e non lasciare mai che il bambino ci giochi. Usare questo prodotto esclusivamente su una superficie stabile e piana. Non immergere in acqua. **ATTENZIONE!** Cavo lungo. Pericolo di strangolamento! Dei bambini sono rimasti strangolati con i cavi. Tenere il cavo lontano dalla portata dei bambini (a una distanza maggiore di 0,9 m).

Non attivare se sono presenti danni sul dispositivo o sul cavo. Assicurarsi che il cavo non sia attorcigliato o incastrato dietro i mobili in quanto ciò può ridurre l'efficienza. Il LED all'interno di questo prodotto non è sostituibile; smaltire il prodotto in conformità con le leggi locali al termine del suo ciclo di vita. Questo prodotto deve essere collegato unicamente ad apparecchiature di Classe II con il seguente simbolo: 

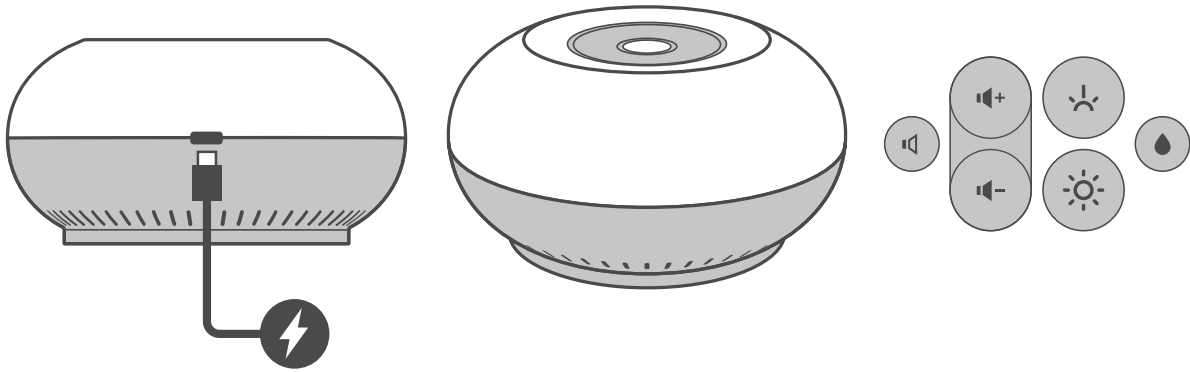
Alimentazione massima consentita: 5V, 3A. Utilizzare unicamente spine conformi a BS1363 (solo Regno Unito). **Informazioni tecniche** modello: 1193, Ingresso: 5V - 0,5A, Potenza LED: 1,5W, Lumen LED: 200 lm, Classe di

protezione: 2 CAN ICES-3(B)/NMB-3(B). **Informazioni sullo smaltimento di rifiuti da apparecchiature elettriche ed elettroniche (RAEE)** Questo simbolo\* indica che il prodotto dovrà essere smaltito separatamente dai comuni rifiuti domestici in conformità con le leggi e i regolamenti locali. Smaltire il prodotto portandolo a un punto di raccolta indicato dalle autorità locali. Separare dagli altri rifiuti e riciclare il prodotto prima di smaltirlo aiuta a preservare le risorse naturali e a garantire che il prodotto sia riciclato in modo da proteggere la salute pubblica e l'ambiente. Prodotto in Cina. Se subisce dei danni entro un periodo di garanzia al dettaglio, il prodotto deve essere sostituito nel luogo d'acquisto. Il produttore sarà informato successivamente. Questo dispositivo è conforme alla Parte 15 delle norme FCC. Il funzionamento è soggetto alle seguenti condizioni: 1.) Il dispositivo potrebbe non causare interferenze dannose e 2.) il dispositivo deve accettare eventuali interferenze ricevute comprese le interferenze che possono causare un funzionamento indesiderato. Questa apparecchiatura è stata testata e risulta conforme ai limiti previsti per un dispositivo digitale di Classe B, in base alla Parte 15 delle norme FCC. Tali limiti sono stati stabiliti per fornire una protezione ragionevole contro le interferenze dannose in

un'installazione domestica. Questa apparecchiatura genera, utilizza e può emettere energia in radiofrequenza e, se non installata e utilizzata conformemente alle istruzioni, può causare interferenze dannose alle comunicazioni radio. Tuttavia, non viene fornita alcuna garanzia che tali interferenze non possano verificarsi in installazioni particolari. Se questa apparecchiatura causa interferenze dannose alla ricezione di radio o televisione, che possono essere verificate accendendo e spegnendo l'apparecchiatura, l'utente è invitato a provare a correggere le interferenze adottando una delle misure indicate di seguito:

- Riorientare o riposizionare l'antenna ricevente.
- Aumentare la distanza tra l'apparecchiatura e il ricevitore.
- Collegare l'apparecchiatura a una presa di corrente di un circuito diverso da quello a cui è collegato il ricevitore.
- Consultare il fornitore o un tecnico radio/TV esperto per richiedere assistenza.

Cautela: Eventuali variazioni o modifiche non espressamente approvate dalla parte responsabile della conformità possono rendere nulla l'autorità dell'utente a utilizzare l'apparecchiatura.



**1**  
 Conecte el cable USB que se incluye a su Dreammaker de Tommee Tippee y a un adaptador de enchufe compatible.

**2**  
 Para encender el producto, pulse dos veces la parte superior de la lámpara.



**3**  
 Ajuste el sonido y la intensidad y el ritmo de la luz según sus preferencias.

## CONTROLES DE DREAMMAKER

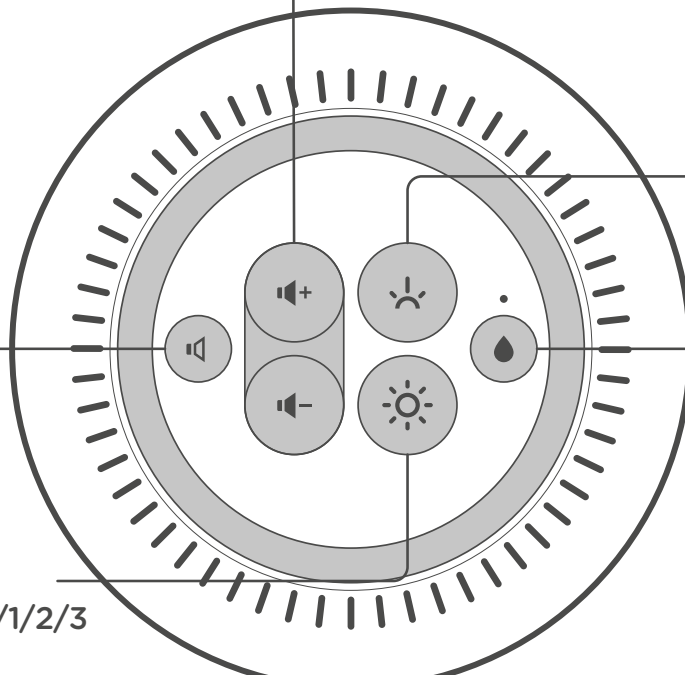
RUIDO ROSA -  
 apagar/1/2

VOLUMEN - SUBIR/BAJAR

RITMO DEL PROYECTOR  
 DE LUZ - apagar/respiración de bebé/  
 respiración de adulto

INTENSIDAD DE  
 LA LUZ - apagar/1/2/3

CrySensor -  
 apagar/encender



**ADVERTENCIAS IMPORTANTES:** Lea y conserve las instrucciones para futuras consultas, ya que contienen información importante. Este producto no es un juguete. Asegúrese de mantenerlo fuera del alcance de los niños y no permita nunca que su hijo o hija juegue con él. Utilice este producto solamente sobre una superficie plana y estable. No sumerja este artículo en agua. **ADVERTENCIA:** Cable largo. ¡Peligro de estrangulamiento! Los niños pueden estrangularse con los cables. Mantenga el cable fuera del alcance de los niños (a una distancia mínima de 1 metro). No utilice el producto si el cable o el producto están dañados. Vigile que el cable no se enrede ni quede atrapado detrás de ningún mueble, ya que esto puede debilitar el cable. La luz led de este producto no es sustituible; deseche el producto de conformidad con la legislación local cuando termine su vida útil. Este producto solo debe conectarse a equipos de clase II que porten el siguiente símbolo:

Potencia máxima de alimentación: 5 V, 3 A. Únicamente deben usarse enchufes homologados para los servicios de radiodifusión BS1363 (solo para el Reino Unido). **Información técnica** Modelo: 1193, Corriente: 5 V - 0,5 A, Potencia de led: 1,5 W, Lumen de led: 200 lm, Clasificación

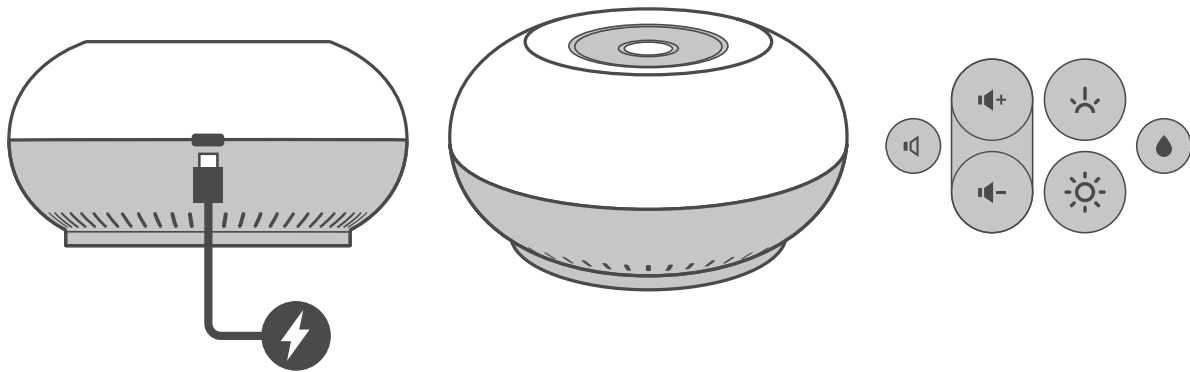
de protección: 2 CAN ICES-3(B)NMB-3(B). **Información sobre la eliminación de residuos de aparatos eléctricos y electrónicos (RAEE)** Este símbolo\* significa que su producto debe desecharse por separado de los residuos domésticos y de conformidad con la legislación local. Cuando llegue el momento de desechar este producto, llévalo a un punto de recogida designado por las autoridades locales. Separar y reciclar adecuadamente el producto ayudará a preservar los recursos naturales y a garantizar que el producto se recicle de manera que se protejan la salud humana y el medioambiente. Fabricado en China. Si se daña dentro del periodo de garantía de compra, este producto deberá cambiarse por otro en el punto de venta donde se adquirió, informándose de ello al fabricante. Este dispositivo cumple con la parte 15 del Reglamento de la FCC. Su funcionamiento está sujeto a estas condiciones: 1) este dispositivo no debe provocar interferencias perjudiciales; y 2) este dispositivo debe aceptar cualquier interferencia que reciba, incluidas las que puedan causar un funcionamiento no deseado. Este equipo se ha sometido a pruebas que confirman que cumple con los límites de los dispositivos digitales de clase B, de conformidad con la parte

15 del Reglamento de la FCC. Estos límites están diseñados para proporcionar una protección razonable frente a las interferencias perjudiciales en instalaciones residenciales. Este equipo genera, utiliza y puede irradiar energía de radiofrecuencia y, si no se instala y utiliza de acuerdo con las instrucciones, puede ocasionar interferencias perjudiciales en las comunicaciones por radio. Sin embargo, no hay garantía de que no se produzcan interferencias en unas instalaciones concretas. Si este equipo causa interferencias perjudiciales en receptores de radio o televisión (lo que puede comprobarse apagando y encendiendo el equipo), se recomienda al usuario que intente corregir la interferencia aplicando una o más de las siguientes medidas:

- Reoriente o reubique la antena receptora.
- Aumente la separación entre el equipo y el receptor.
- Conecte el equipo a una toma de corriente de un circuito diferente del circuito al que está conectado el receptor.
- Pida ayuda al proveedor o a un técnico de radio o televisión con experiencia.

Atención: Cualquier cambio o modificación que no haya sido aprobado por el responsable del cumplimiento podrá anular la capacidad del usuario de usar este equipo.





1

Sluit de meegeleverde USB-kabel aan op uw Tommee Tippee Dream Maker en op een compatibele adapterstekker.

2

Tik tweemaal op de bovenkant van de lamp om deze in te schakelen.



3

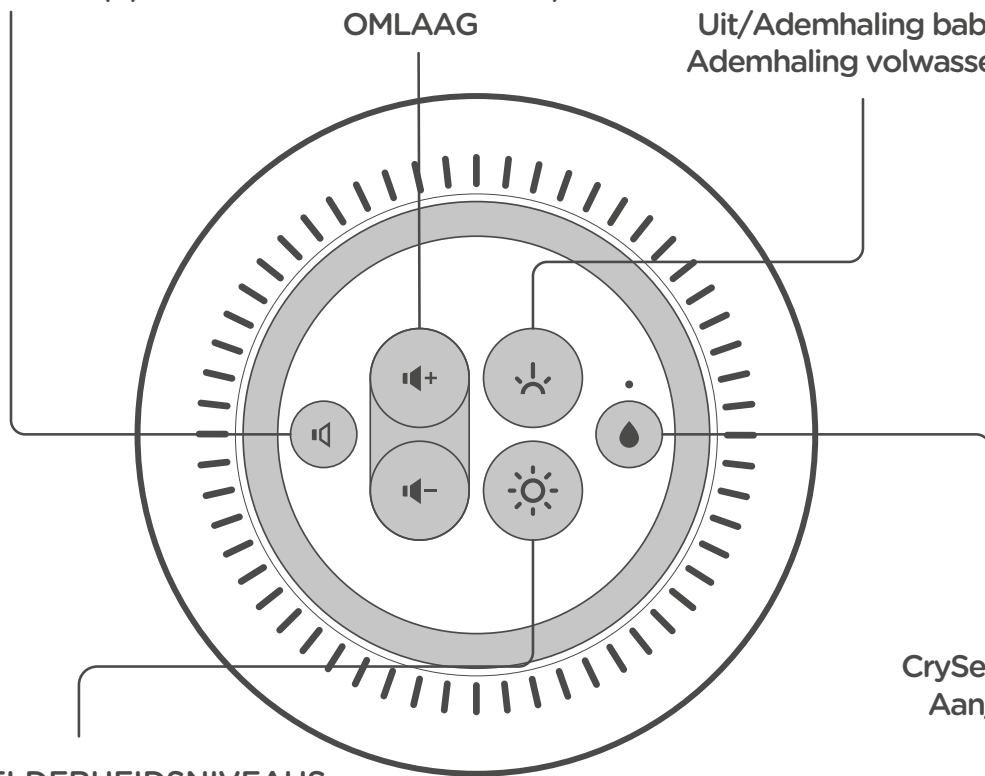
Selecteer de licht-, geluids- en pulsinstellingen die passen bij uw voorkeur.

## BESTURINGSELEMENTEN VAN DREAMMAKER

ROZE RUIS - Uit/1/2

VOLUME - OMHOOG/  
OMLAAG

LICHTTEMPO VAN PROJECTOR -  
Uit/Ademhaling baby/  
Ademhaling volwassene



CrySensor -  
Aan/Uit

LICHTHELDERSNIVEAUS -  
Uit/1/2/3

**BELANGRIJKE WAARSCHUWINGEN:** Lees en bewaar deze gebruiksaanwijzing, omdat hierin belangrijke informatie staat. Dit product is geen speelgoed. Zorg ervoor dat het buiten het bereik van kinderen blijft en laat uw kind er nooit mee spelen. Gebruik dit product alleen op een stabiele en vlakke ondergrond. Niet in water onderdompelen **WAARSCHUWING!** Lange kabel. Wurgingsgevaar! Snoeren vormen een reëel verwurgingsgevaar voor kinderen. Houd het snoer buiten het bereik van kinderen (meer dan 1 m afstand). Gebruik het apparaat niet als het apparaat of het snoer beschadigd is. Zorg ervoor dat het snoer niet wordt gedraaid of achter meubels blijft hangen, omdat dit de kabel kan verzwakken. Het LED-lampje in dit product kan niet worden vervangen. Gooi het product weg overeenkomstig de plaatselijke wetgeving wanneer het einde van zijn levensduur is bereikt. Dit product mag alleen worden aangesloten op Klasse II-apparatuur met het volgende symbool: 

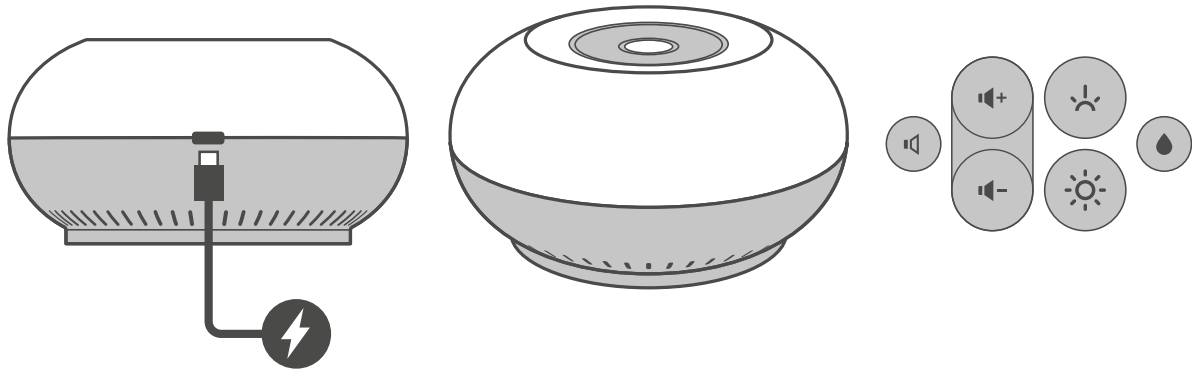
Max. voeding: 5 V, 3 A. Alleen stekkers die zijn goedgekeurd volgens BS1363 mogen worden gebruikt (geldt alleen in het Verenigd Koninkrijk). **Technische informatie** model: 1193, Ingang: 5 V - 0,5 A, LED-wattage: 1,5 W, LED-lumen: 200 lm,

beschermingsklasse: 2  
CAN ICES-3(B)/NMB-3(B). **Informatie over het afvoeren van elektrische en elektronische apparatuur (WEEE)** Dit symbool\* betekent dat uw product gescheiden van het huishoudelijk afval moet worden afgevoerd in overeenstemming met de plaatselijke wet- en regelgeving. Als u dit product wilt afvoeren, moet u het naar een door de plaatselijke autoriteiten aangewezen inzamelpunt brengen. Het scheiden en recyclen bij de verwijdering van uw product draagt bij aan het behoud van natuurlijke hulpbronnen en zorgt ervoor dat het product wordt gerecycled met als doel de volksgezondheid en het milieu te beschermen. Gemaakt in China.

Als het product beschadigd is binnen de garantieperiode, dient het te worden geruild op de plaats van aankoop. De fabrikant wordt hiervan op de hoogte gesteld. Dit apparaat voldoet aan deel 15 van de FCC-voorschriften. De werking is onderworpen aan de volgende voorwaarden: 1.) Dit apparaat mag geen schadelijke storing veroorzaken en (2) dit apparaat moet alle ontvangen storing accepteren, inclusief die een ongewenste werking kan veroorzaken. De apparatuur is getest en voldoet aan de limieten voor een digitaal apparaat van klasse B, overeenkomstig deel 15 van de FCC-voorschriften. Deze limieten zijn ingesteld om

redelijke bescherming te bieden tegen schadelijke storing in een woonhuisinstallatie. Dit apparaat genereert en gebruikt radiofrequentie-energie en kan deze uitstralen, en kan, indien niet geïnstalleerd en gebruikt in overeenstemming met de instructies, schadelijke storing in radiocommunicatie veroorzaken. Er is echter geen garantie dat er geen storing zal optreden in een bepaalde installatie. Als deze apparatuur schadelijke storing veroorzaakt in radio- of tv-ontvangst, wat kan worden vastgesteld door de apparatuur uit- en in te schakelen, moet u proberen de storing te verhelpen door een of meer van de volgende maatregelen te treffen:

- Richt de ontvangstantenne anders of verplaats de antenne.
  - Vergroot de afstand tussen de apparatuur en de ontvanger.
  - Sluit de apparatuur aan op een stopcontact van een andere stroomkring dan die waarop de ontvanger is aangesloten.
  - Raadpleeg de dealer of een ervaren radio/tv-monteur.
- Let op: Veranderingen of wijzigingen die niet uitdrukkelijk zijn goedgekeurd door de partij die verantwoordelijk is voor de naleving van voorschriften, kunnen het recht van de gebruiker om de apparatuur te bedienen tenietdoen.



1

Podłącz załączony kabel USB do urządzenia Tommee Tippee Dreammaker i odpowiedniej przejściówki.

2

Aby włączyć, stuknij dwa razy w górną część lampy.



3

Wybierz ustawienia światła, dźwięku i pulsowania.

## PANEL STEROWANIA URZĄDZENIA DREAMMAKER

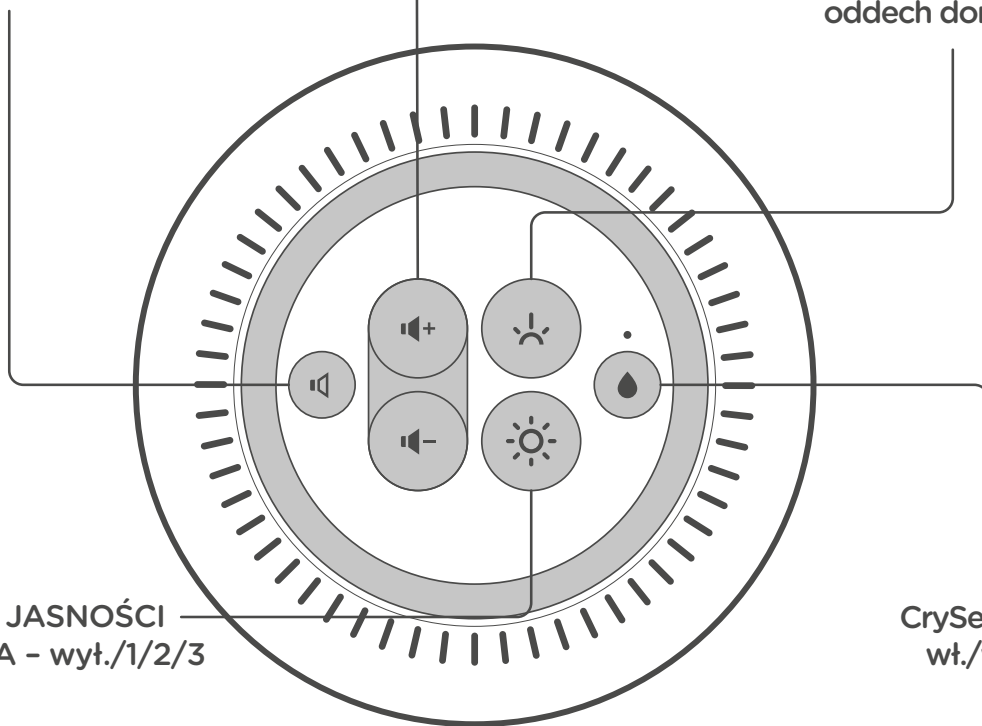
SZUM RÓŻOWY -  
wył./1/2

GŁOŚNOŚĆ - GŁOŚNIEJ/CISZEJ


TEMPO ŚWIATŁA PROJEKTORA -  
wył. / oddech dziecka /  
oddech dorosłego

POZIOM JASNOŚCI  
ŚWIATŁA - wył./1/2/3

CrySensor -  
wł./wył.



**WAŻNE OSTRZEŻENIA:** Po zapoznaniu się z niniejszą instrukcją należy zachować ją na przyszłość, ponieważ zawiera ona ważne informacje. Ten produkt nie jest zabawką. Produkt nie jest zabawką. Należy trzymać go w miejscu niedostępnym dla dzieci. Używaj produktu wyłącznie na stabilnej i płaskiej powierzchni. Nie zanurzaj w wodzie **OSTRZEŻENIE!** Długi kabel. Ryzyko uduszenia! Zdarzały się przypadki zaduszenia dziecka kablem. Trzymaj kabel w miejscu niedostępnym dla dzieci (w oddaleniu co najmniej 0,9 m).

Nie używaj w przypadku uszkodzenia urządzenia lub kabla. Sprawdź, czy kabel nie jest skręcony lub czy nie zaczepił się o któryś z mebli, ponieważ mogłoby to spowodować jego uszkodzenie. Światła LED w produkcie nie nadają się do wymiany; zużyty produkt należy zutylizować zgodnie z obowiązującymi przepisami. Produkt można podłączyć jedynie do sprzętu klasy II, opatrzonego poniższym symbolem. 

Maksymalna moc: 5 V, 3 A. Korzystać wyłącznie z wtyczek z licencją BS1363 (dotyczy tylko Wielkiej Brytanii). **Informacje techniczne** Model: 1193, Wejście: 5 V - 0,5 A, Moc lampy LED: 1,5 W, Lumeny lampy LED 200 lm, Klasa ochrony: 2

CAN ICES-3(B)NMB-3(B). **Informacje dotyczące utylizacji zużytego sprzętu elektrotechnicznego i elektronicznego (WEEE)** Ten symbol\* oznacza, że produktu nie należy wyrzucać do ogólnych odpadów domowych, ale zutylizować zgodnie z obowiązującymi przepisami. Zużyty produkt należy dostarczyć do odpowiedniego miejsca zbiórki odpadów. Selektowna zbiórka odpadów pomaga chronić zasoby naturalne i umożliwia utylizację odpadów w sposób bezpieczny dla zdrowia i środowiska. Wyprodukowano w Chinach. Niniejsze urządzenie jest zgodne z częścią 15. wytycznych FCC. Użytkowanie podlega następującym warunkom: 1.) urządzenie nie może powodować szkodliwych zakłóceń oraz 2.) urządzenie musi być odporne na wszelkie zakłócenia, również zakłócenia powodujące nieprawidłowe działanie. Niniejszy sprzęt został przetestowany i spełnia wymogi ograniczeń dla urządzenia cyfrowego Klasy B, zgodnie z częścią 15. wytycznych FCC. Wspomniane ograniczenia stworzono z myślą o zapewnieniu rozsądnej ochrony przed szkodliwymi zakłóceniami w typowych instalacjach domowych. Niniejsze urządzenie generuje, wykorzystuje i może emitować energię o częstotliwości radiowej, a jeśli nie zostało zainstalowane i nie jest używane

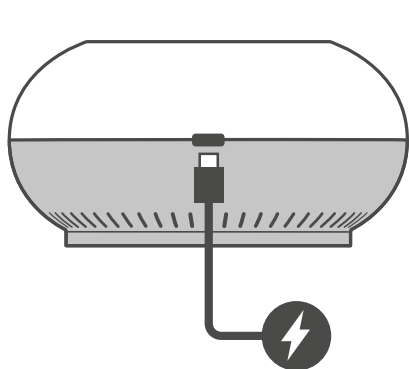
zgodnie z instrukcją obsługi, może powodować szkodliwe zakłócenia w pracy urządzeń radiowych znajdujących się w pobliżu. Nie ma jednak gwarancji, że w danej instalacji nie dojdzie do wystąpienia tego typu zakłóceń. Jeśli urządzenie będzie powodować szkodliwe zakłócenia radiowe lub telewizyjne (można to potwierdzić przez wyłączenie i ponowne włączenie urządzenia), należy podjąć próbę usunięcia takich zakłóceń, wykorzystując co najmniej jeden z podanych niżej sposobów:

- Zmiana orientacji lub lokalizacji anteny.
- Zwiększenie odległości pomiędzy urządzeniami.
- Podłączenie urządzenia do gniazda w innym obwodzie zasilającym niż ten, do którego jest podłączony odbiornik.
- Konsultacja ze sprzedawcą lub innym doświadczonym technikiem zajmującym się naprawami urządzeń RTV.

Uwaga: Zmiany lub modyfikacje, które nie zostały wyraźnie zatwierdzone przez stronę odpowiedzialną za zgodność, mogą pozbawić użytkownika prawa do obsługi tego sprzętu.

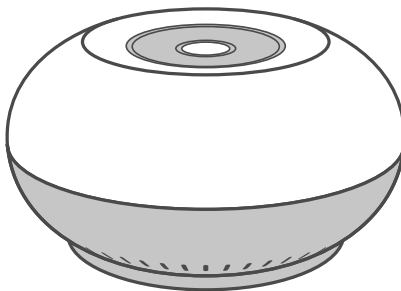


NO



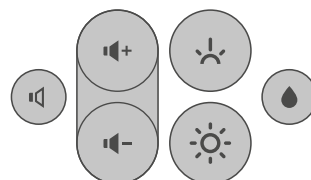
1

Koble til USB-kabelen til Tommee Tippee Dreammaker og til en kompatibel adapterplugg.



2

Dobbeltrykk på toppen av lampen for å slå den på.



3

Velg lys-, lyd- og pulssetting etter eget ønske.

## DREAMMAKER-KONTROLLER

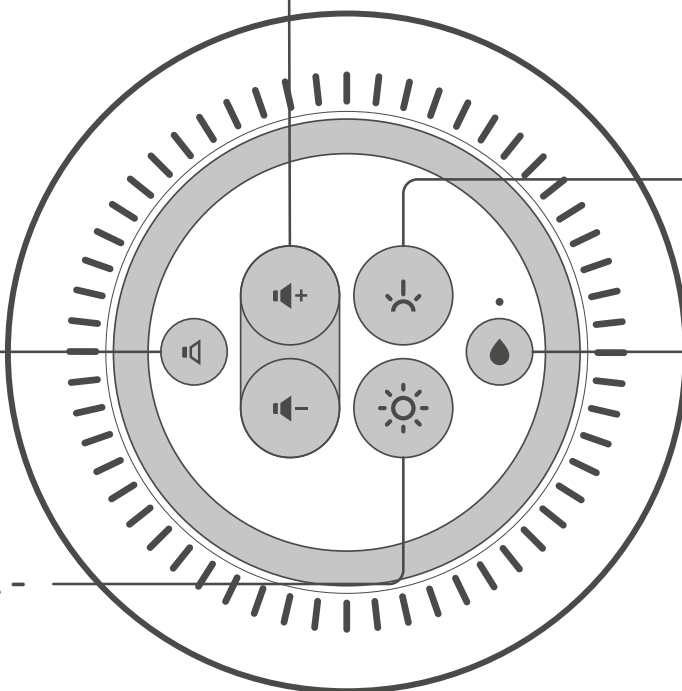
ROSA STØY - av/1/2


VOLUM - HØYERE/LAVERE

PROJEKTORLYSTEMPO - av / åndedrett baby / åndedrett voksen

LYSSTYRKENIVÅ - av/1/2/3

CrySensor - på/av



**VIKTIGE ADVARSLER:** Les og behold denne bruksanvisningen for fremtidig referanse siden den inneholder viktig informasjon. Dette produktet er ikke et leketøy. Påse at det oppbevares utenfor barns rekkevidde, og la aldri barn leke med det. Produktet skal kun brukes på en stabil og flat overflate. ADVARSEL: Må ikke senkes i vann! Lang kabel. Fare for kvelning! Barn har blitt kvelt i ledninger. Hold ledningen unna barns rekkevidde (mer enn 3 fot / 0,9 meter unna). Ikke bruk hvis det er skade på apparatet eller ledningen. Sørg for at ledningen ikke blir vridd eller klemt bak møbler, siden dette kan svekke yteevnen til kabelen. LED-pæren i dette produktet kan ikke skiftes. Kast produktet i samsvar med lokal lovgivning når LED-pæren når enden av levetiden. Dette produktet skal kun kobles til utstyr av klasse II som er merket med det følgende symbolet: 

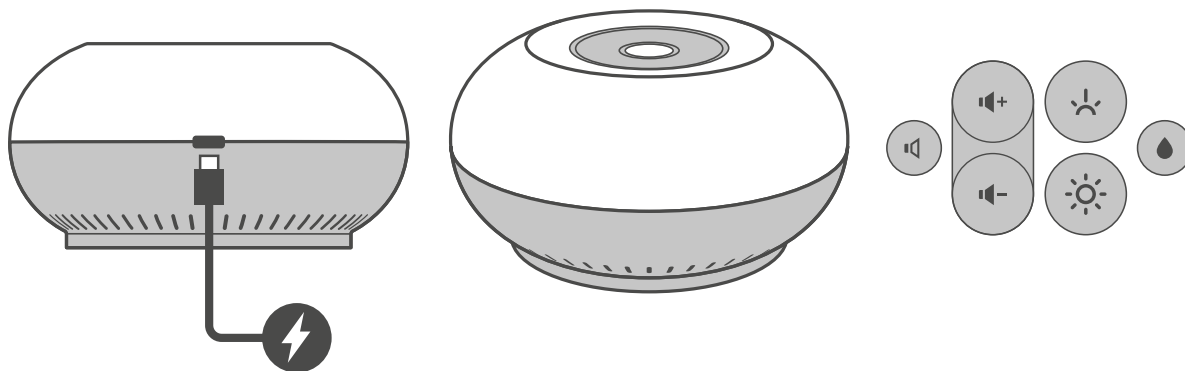
Maks strømforsyning: 5 V, 3 A. Kun støpsler som er godkjent for BS1363 skal brukes (kun i Storbritannia). **Teknisk informasjon** modell: 1193, inntak: 5 V - 0,5 A, LED-effekt: 1,5 W, LED-lumen: 200 lm, beskyttelsesklasse: 2 CAN ICES-3(B)NMB-3(B). **Informasjon om avhending av elektrisk og elektronisk utstyr (WEEE).** Dette symbolet\*

betyr at produktet skal kastes separat fra husholdavfall i samsvar med lokal lovgivning og retningslinjer. Når dette produktet er klar for å kastes, ta det med til et innsamlingspunkt definert av lokale myndigheter. Separering og resirkulering av produktet når det kastes, vil hjelpe å spare naturressurser og sørge for at produktet resirkuleres på en måte som beskytter helse og miljø. Produsert i Kina.

Hvis produktet blir skadet innenfor garantiperioden, skal dette produktet byttes ut på kjøpsstedet. Produsenten vil da bli orientert. Denne enheten overholder del 15 av FCC-regelverket. Driften er underlagt følgende krav: 1.) Dette utstyret skal ikke forårsake skadelig interferens, og 2.) dette utstyret skal motstå all interferens det utsettes for, inkludert interferens som kunne forårsaket uønsket drift. Dette utstyret er testet og funnet i samsvar med grensene for en digital enhet i klasse B, i samsvar med Del 15 av FCC-regelverket. Disse grensene er laget for å gi rimelig beskyttelse mot skadelig forstyrrelse i boliginstallasjon. Dette utstyret genererer, bruker og kan utstråle energi med radiofrekvenser, og dersom det ikke installeres og brukes i henhold til instruksene, kan det oppstå skadelige forstyrrelser med radiokommunikasjon. Men, det finnes

ingen garanti for at forstyrrelser ikke vil oppstå i en spesifikk installasjon. Hvis dette utstyret skaper skadelige forstyrrelser i radio- eller TV-mottak, noe som kan fastslås ved å slå utstyret av og på, oppfordres brukeren til å forsøke å rette forstyrrelsen ved ett eller flere av følgende tiltak:

- Reorienter eller flytt mottakerantennen.
  - Øk avstanden mellom utstyret og mottakeren.
  - Koble utstyret til et støpsel eller en krets annen enn den mottakeren er koblet til.
  - Søk råd hos en erfaren radio/TV-tekniker.
- Forsiktig: Endringer som ikke er uttrykkelig godkjent av parten som er ansvarlig for samsvar, kan annullere brukerens rettigheter til å bruke utstyret.



1

Anslut den medföljande USB-kabeln till din Tommee Tippee Dream Maker och till en kompatibel adapterkontakt.

2

För att slå på enheten dubbeltrycker du på överdelen av lampan.



3

Välj ljus-, ljud- och pulsinställningar efter önskemål.

## KONTROLLER PÅ DREAMMAKER

SKÄRT BRUS - Av/1/2

VOLYM - UPP/NED

PROJEKTORLJUSTEMPO -  
Av/Spädbarns andning/  
Vuxens andning

LJUSSTYRKENIVÅER -  
Av/1/2/3

CrySensor -  
På/Av

**VIKTIGA VARNINGAR:** Läs och spara det här instruktionsbladet för framtida behov eftersom det innehåller viktig information. Denna produkt är ingen leksak. Se till att den hålls utom räckhåll för barn och låt aldrig ditt barn leka med den. Den här produkten får endast användas på en stabil och jämn yta. Får ej sänkas ned i vatten **WARNING!** Lång kabel. Strypris! Det har hänt att barn har strypts av sladdar. Håll sladden utom räckhåll för barn (mer än 0,9 m bort).

Använd inte produkten om den eller sladden har skador. Se till att kabeln inte är snodd eller har fastnat bakom möbler eftersom det kan försvaga kabeln. Lysdioden i den här produkten kan inte ersättas. Kassera produkten i enlighet med lokal lagstiftning när den når slutet av livslängden. Den här produkten får bara anslutas med Klass II-utrustning med följande symbol:

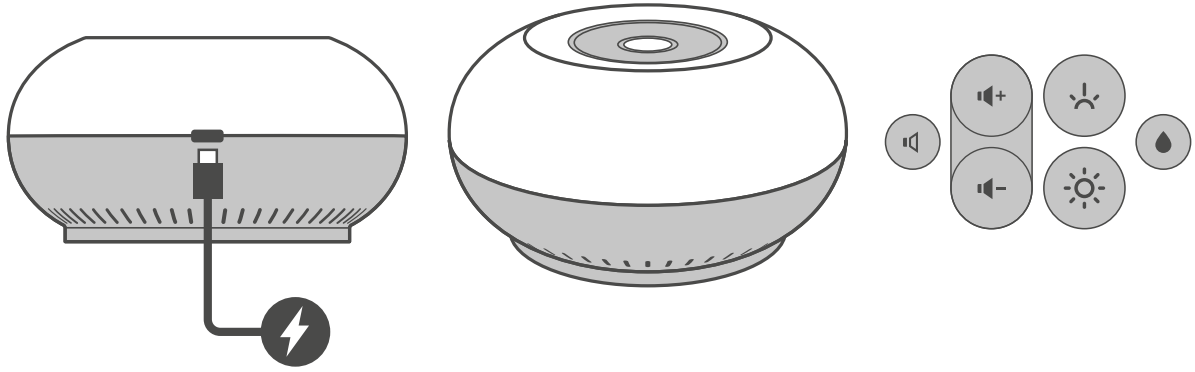
Max strömförsörjning: 5V, 3A. Endast kontakter som är godkända enligt BS1363 bör användas (endast Storbritannien). **Teknisk information** modell: 1193, ineffekt: 5V - 0,5 A, LED-wattantal: 1,5 W, LED-ljusstyrka: 200 lm, skyddsklass: 2  
CAN ICES-3(B)NMB-3(B). **Information om**

**avfallshantering av elektrisk och elektronisk utrustning (WEEE)** Den här symbolen\* innebär att produkten ska kasseras separat från hushållsavfall i enlighet med lokala lagar och bestämmelser. När den här produkten är redo för kassering tar du den till en av lokala myndigheter godkänd avfallsstation. Genom att separera och återvinna produkten när den kasseras bidrar du till att bevara naturresurser och säkerställer att den återvinns på en sätt som skyddar människors hälsa och miljön. Tillverkad i Kina. Om en skada uppstår under garantiperioden ska denna produkt bytas ut på inköpsstället. Tillverkaren informeras sedan om skadan. Denna apparat uppfyller del 15 i FCC-reglerna. Driften är underställd följande två villkor: 1.) Denna enhet får inte orsaka skadliga störningar, och (2) denna enhet ska kunna tåla alla mottagna störningar, inklusive störningar som kan orsaka oönskad drift. Denna utrustning har testats och befunnits uppfylla gränsvärdena för digital apparat av klass B, enligt del 15 i FCC-reglerna. Dessa gränsvärden är avsedda att ge rimligt skydd mot skadliga störningar i hemmiljö. Denna utrustning genererar, använder och kan utstråla radiofrekvensenergi, och kan om den inte installeras och används enligt instruktionerna orsaka skadliga störningar

på radiokommunikation. Det finns dock ingen garanti att störning inte uppstår i en viss miljö. Om denna utrustning orsakar skadlig störning i radio eller TV-mottagning, vilket kan avgöras genom att slå av och på utrustningen, uppmanas användaren att försöka korrigera interferensen genom en eller flera av följande åtgärder:

- Omorientera eller flytta den mottagande antennen.
- Öka avståndet mellan utrustningen och mottagaren.
- Anslut utrustningen till ett uttag i en annan krets än den som mottagaren är ansluten till.
- Kontakta återförsäljaren eller en erfaren radio/TV-tekniker för hjälp.

Varning: Ändringar eller modifieringar som inte uttryckligen har godkänts av parten som ansvarar för efterlevnaden kan upphäva användarens rätt att använda utrustningen.



1

Συνδέστε το παρεχόμενο καλώδιο USB στο Tommee Tippee Dreammaker και σε συμβατό βύσμα προσαρμογέα.

2

Για να ενεργοποιήσετε, πατήστε δύο φορές το πάνω μέρος της λάμπας.

3

Επιλέξτε τις ρυθμίσεις φωτός, ήχου και παλμών που ταιριάζουν στις προτιμήσεις σας.

## ΕΛΕΓΧΟΣ ΤΟΥ DREAMMAKER

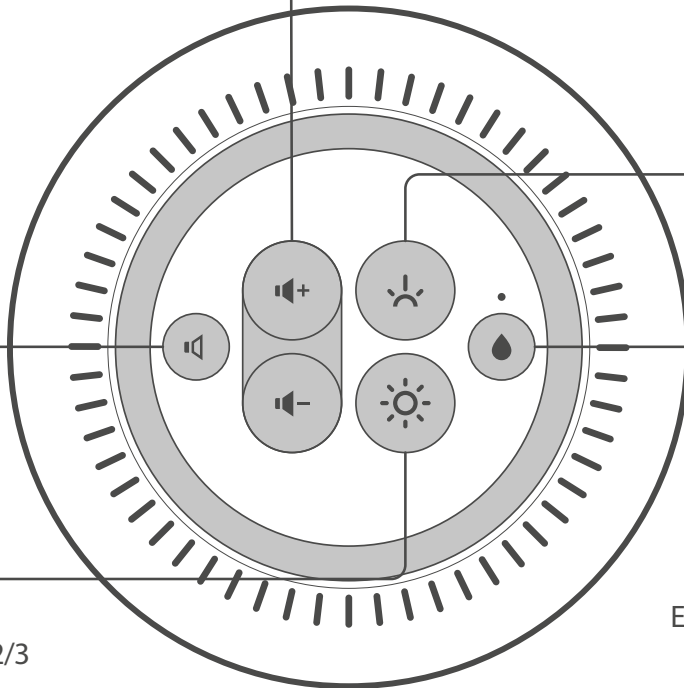
ΡΟΖ ΘΟΥΡΥΒΟΣ -  
Απενεργοποίηση/1/2

ΕΝΤΑΣΗ - ΠΙΑΝΩ/ΚΑΤΩ

ΕΛΑΦΡΙΑ ΤΑΧΥΤΗΤΑ ΠΡΟΒΟΛΕΑ -  
Απενεργοποίηση/Αναπνοή μωρού/  
Αναπνοή ενηλίκων

ΕΠΙΠΕΔΑ  
ΦΩΤΕΙΝΟΤΗΤΑΣ -  
Απενεργοποίηση/1/2/3

CrySensor -  
Ενεργοποίηση/απενεργοποίηση



**ΣΗΜΑΝΤΙΚΕΣ ΠΡΟΕΙΔΟΠΟΙΗΣΕΙΣ:** Διαβάστε και φυλάξτε το εγχειρίδιο οδηγιών για μελλοντική αναφορά καθώς περιλαμβάνει σημαντικές πληροφορίες. Αυτό το προϊόν δεν είναι παιχνίδι. Διασφαλίστε ότι δεν είναι προσβάσιμο σε παιδιά και μην αφήνετε ποτέ τα παιδιά να παίζουν με το προϊόν. Χρησιμοποιήστε αυτό το προϊόν μόνο σε σταθερή και επίπεδη επιφάνεια. Μην βυθίζετε στο νερό ΠΡΟΕΙΔΟΠΟΙΗΣΗ! Μακρύ καλώδιο. Κίνδυνος στραγγαλισμού! Έχουν στραγγαλιστεί παιδιά με καλώδια. Κρατήστε το καλώδιο μακριά από παιδιά (σε απόσταση μεγαλύτερη από 3ft/0,9m).

Μην λειτουργείτε εάν υπάρχει ζημιά στη συσκευή ή το καλώδιο. Βεβαιωθείτε ότι το καλώδιο δεν έχει συστραφεί ή πιαστεί πίσω από κάποιο έπιπλο, καθώς κάτι τέτοιο μπορεί να φθείρει το καλώδιο. Το LED σε αυτό το προϊόν δεν αντικαθίσταται. Απορρίψτε το προϊόν σύμφωνα με την τοπική νομοθεσία όταν φτάσει στο τέλος του κύκλου ζωής του. Το παιχνίδι αυτό προορίζεται για σύνδεση μόνο με εξοπλισμό κατηγορίας II που φέρει το ακόλουθο σύμβολο:

Μέγιστη τροφοδοσία: 5V, 3A. Θα πρέπει να χρησιμοποιούνται μόνο βύσματα εγκεκριμένα βάσει του προτύπου BS1363 (για το ΗΒ μόνο).  
**Τεχνικές πληροφορίες**, μοντέλο: 1193, Είσοδος: 5V - 0.5A, LED Ισχύς σε Watt: 1.5W, LED Lumen: 200 lm, Κατηγορία προστασίας: 2 CAN ICES-3(B)/NMB-3(B). **Πληροφορίες σχετικά με τη Διάθεση Απορριμμάτων Ηλεκτρικού και Ηλεκτρονικού εξοπλισμού (ΑΗΗΕ)**

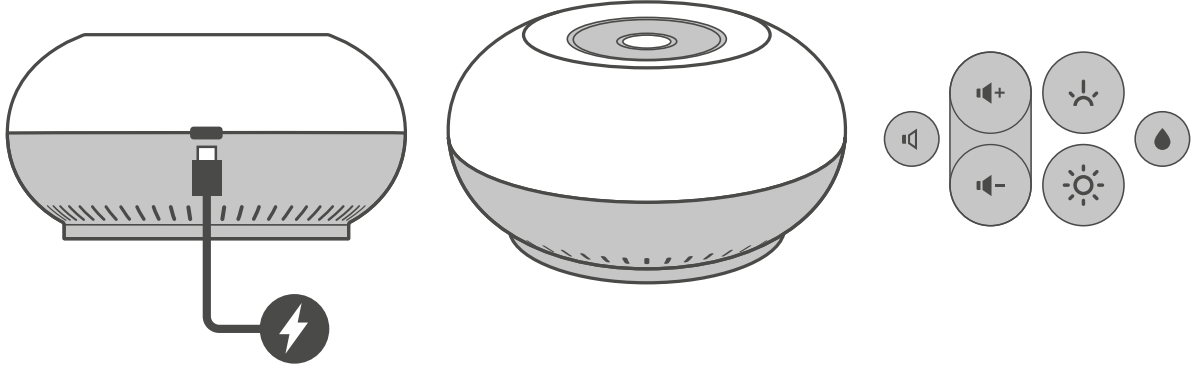
Αυτό το σύμβολο\* σημαίνει ότι το προϊόν σας πρέπει να απορρίπτεται χωριστά από τα οικιακά απορρίμματα σύμφωνα με τους τοπικούς νόμους και κανονισμούς. Όταν αυτό το προϊόν είναι έτοιμο για διάθεση, να το μεταφέρετε σε σημείο συλλογής που καθορίζεται από τις τοπικές αρχές. Ο διαχωρισμός και η ανακύκλωση του προϊόντος σας κατά τη στιγμή της απόρριψης θα σας βοηθήσουν να εξοικονομήσετε φυσικούς πόρους και να διασφαλίσετε ότι το προϊόν ανακυκλώνεται με τρόπο που προστατεύει την ανθρώπινη υγεία και το περιβάλλον. Κατασκευάστηκε στην Κίνα.

Σε περίπτωση βλάβης σε περίοδο λιανικής εγγύησης, η αλλαγή του προϊόντος πρέπει να γίνεται στην τοποθεσία αγοράς. Στη συνέχεια θα ενημερώνεται ο κατασκευαστής. Η συσκευή αυτή συμμορφώνεται με το Μέρος 15 των Κανόνων της FCC (Ομοσπονδιακή Επιτροπή Επικοινωνιών). Η λειτουργία υπόκειται στις ακόλουθες προϋποθέσεις: 1.) αυτή η συσκευή δεν μπορεί να προκαλέσει επιβλαβείς παρεμβολές, και 2.) αυτή η συσκευή πρέπει να αποδέχεται οποιαδήποτε παρεμβολή λαμβάνει, συμπεριλαμβανομένων των παρεμβολών που μπορεί να προκαλέσουν ανεπιθύμητη λειτουργία. Ο εξοπλισμός αυτός έχει ελεγχθεί και διαπιστώθηκε ότι συμμορφώνεται με τους περιορισμούς για ψηφιακή συσκευή κατηγορίας Β, σύμφωνα με το Μέρος 15 των κανόνων της FCC. Αυτοί οι περιορισμοί έχουν σχεδιαστεί για να παρέχουν εύλογη προστασία από επιβλαβείς παρεμβολές σε μια οικιακή εγκατάσταση. Αυτός ο εξοπλισμός παράγει, χρησιμοποιεί και

μπορεί να εκπέμπει ενέργεια ραδιοσυχνότητας και αν δεν εγκατασταθεί και χρησιμοποιηθεί σύμφωνα με τις οδηγίες, μπορεί να προκαλέσει επιβλαβείς παρεμβολές στις ραδιοεπικοινωνίες. Ωστόσο, δεν υπάρχει εγγύηση ότι δεν θα υπάρξουν παρεμβολές σε μια συγκεκριμένη εγκατάσταση. Εάν ο εξοπλισμός αυτός προκαλεί επιβλαβείς παρεμβολές στους δέκτες ραδιοφώνου και τηλεόρασης, κάτι που μπορεί να προσδιοριστεί με απενεργοποίηση και ενεργοποίηση του εξοπλισμού, ο χρήστης ενθαρρύνεται να προσπαθήσει να διορθώσει τις παρεμβολές με ένα ή περισσότερα από τα ακόλουθα μέτρα:

- Επαναπροσανατολίστε ή μεταφέρετε την κεραία λήψης.
- Αυξήστε τον διαχωρισμό μεταξύ του εξοπλισμού και του δέκτη.
- Συνδέστε τη συσκευή σε μια πρίζα διαφορετικού κυκλώματος από εκείνο στο οποίο είναι συνδεδεμένος ο δέκτης.
- Συμβουλευτείτε τον προμηθευτή ή έναν έμπειρο τεχνικό ραδιοφώνου/τηλεόρασης για βοήθεια.

Προσοχή: Αλλαγές ή τροποποιήσεις που δεν έχουν εγκριθεί από τον υπεύθυνο για τη συμμόρφωση μπορεί να ακυρώσουν τη δυνατότητα του χρήστη να χειριστεί τον εξοπλισμό.



1

Verilen USB kablosunu Tommee Tippee Dreammaker cihazınıza ve uyumlu bir prize takın.

2

Açmak için lambanın üstüne iki kez dokununuz.



3

Işık, ses ve titreşim ayarlarını tercihinize göre değiştirin.

## DREAMMAKER KONTROLLERİ

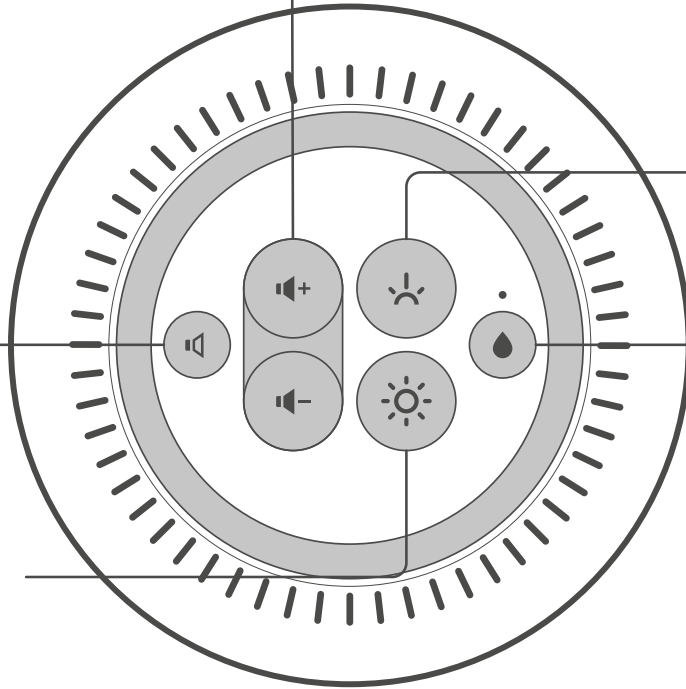
PEMBE GÜRÜLTÜ -  
Kapalı/1/2

SES DÜZEYİ - ARTIRMA/AZALTMA

PROJEKTÖR IŞIK HIZI -  
apalı/Bebek nefes alış/  
Yetişkin nefes alış

IŞIK PARLAKLIĞI  
DÜZEYLERİ -  
Kapalı/1/2/3

CrySensor -  
Açık/kapalı



**ÖNEMLİ UYARILAR:** Lütfen talimat kılavuzunu okuyun ve önemli bilgiler içerdiği için ileride başvurmak üzere saklayın. Bu ürün oyuncak değildir. Lütfen çocukların erişemeyeceği yerlerde saklandığından emin olun ve çocuğunuzun oynamasına asla izin vermeyin. Bu ürünü yalnızca sabit ve düz bir yüzeyde kullanın. Suya batırmayın UYAR! Uzun kablo. Boğulma tehlikesi! Kabloları çocukların boğulmasına neden olabilir. Kabloları çocukların ulaşamayacağı yerlerde saklayın (en az 0,9 metre/3 fit uzakta).

Cihaz veya kablo hasarlıysa kullanmayın. Kabloda güçsüzlük oluşturabileceği için kablolu, mobilyaların arkasında bükülmemesine veya sıkışmamasına dikkat edin. Bu üründeki LED ışığı değiştirilemez; cihaz, kullanım ömrünün sonuna ulaştığında yerel yasalara uygun şekilde imha edilmelidir. Bu ürün yalnızca aşağıdaki sembol taşıyan Sınıf II ekipmanlara bağlanabilir.

Maks. güç kaynağı: 5V, 3A. Yalnızca BS1363 onaylı prizler kullanılmalıdır (yalnızca Birleşik Krallık). **Teknik Bilgiler**  
Model: 1193, Giriş: 5V - 0.5A, LED Watt Gücü: 1.5 W, LED Lümen: 200 lm, Koruma Sınıfı: 2  
CAN ICES-3(B)NMB-3(B). **ELEKTRİKLE VE ELEKTRONİK EKİPMAN ATIKLARININ (WEEE) İMHASINA İLİŞKİN**

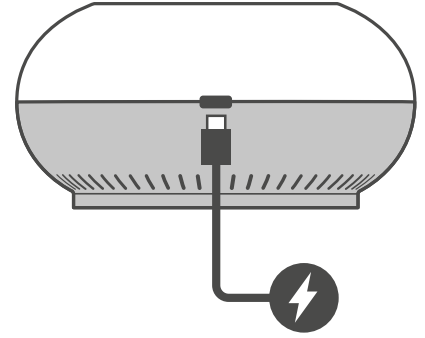
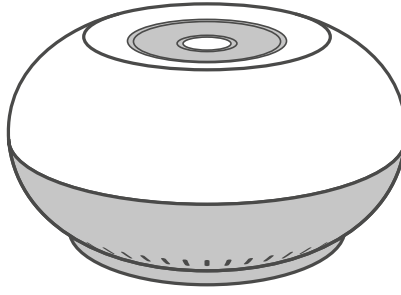
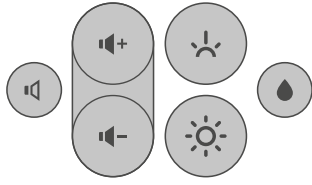
**BİLGİLER** Bu sembol\*, ürününüzün yerel yasalar ve yönetmelikler uyarınca evsel atıklardan ayrı olarak imha edilmesi gerektiği anlamına gelir. Bu ürün imha edilmeye hazır olduğunda, ürünü yerel makamlar tarafından belirlenen toplama noktasına götürün. İmha sırasında ürününüzü ayırmak ve geri dönüştürmek, doğal kaynakların korunmasına yardımcı olur ve ürünün, insan sağlığını ve doğayı koruyacak şekilde geri dönüştürülmesini sağlar. Çin'de Üretilmiştir.

Perakende garanti süresi içinde hasar görürse, bu ürün satın alındığı yerde değiştirilmelidir. Üretici daha sonra haberdar edilecektir. Bu cihaz, FCC Kurallarının 15'inci Bölümüne uygundur. Cihazın çalışması aşağıdaki koşullara tabidir: 1.) Bu cihaz zararlı enterferansa neden olmayabilir ve 2.) bu cihaz, istenmeyen çalışmaya neden olacak enterferans da dahil olmak üzere alınan tüm enterferansları kabul etmelidir. Bu ekipman test edilmiş ve FCC kurallarının 15'inci bölümüne göre ekipmanın Sınıf B dijital cihazlara yönelik sınırlara uygun olduğu belirlenmiştir. Bu sınırlar, tipik bir teçhizatda zararlı enterferansa karşı makul ölçüde koruma sağlamak üzere tasarlanmıştır. Bu ekipman, radyo frekans enerjisi üretir, kullanır ve yayabilir. Talimatlara uygun şekilde kurulmazsa ve bu şekilde kullanılmazsa telsiz

bağlantılarında da zararlı enterferansa yol açabilir. Bununla birlikte, belirli bir teçhizatda enterferans oluşmayacağına garantisi yoktur. Bu ekipman; ekipmanın kapatılıp açılmasıyla belirlenebilecek şekilde radyo veya televizyon alıcısında zararlı enterferansa yol açarsa, aşağıdaki önlemlerden biri veya daha fazlası ile kullanıcının enterferansı düzeltmeye çalışması önerilir:

- Alıcı antenin yönünü veya yerini değiştirin.
- Ekipman ve alıcı arasındaki mesafeyi artırın.
- Ekipmanı, alıcının bağlı olduğu devreden farklı bir devredeki çıkışa bağlayın.
- Yardım almak için bayiye veya deneyimli bir radyo/TV teknisyenine danışın.

İkaz: Uyumdan sorumlu tarafça açık bir şekilde onaylanmayan değişiklikler veya modifikasyonlar kullanıcının ekipmanı kullanma yetkisini geçersiz kılar.



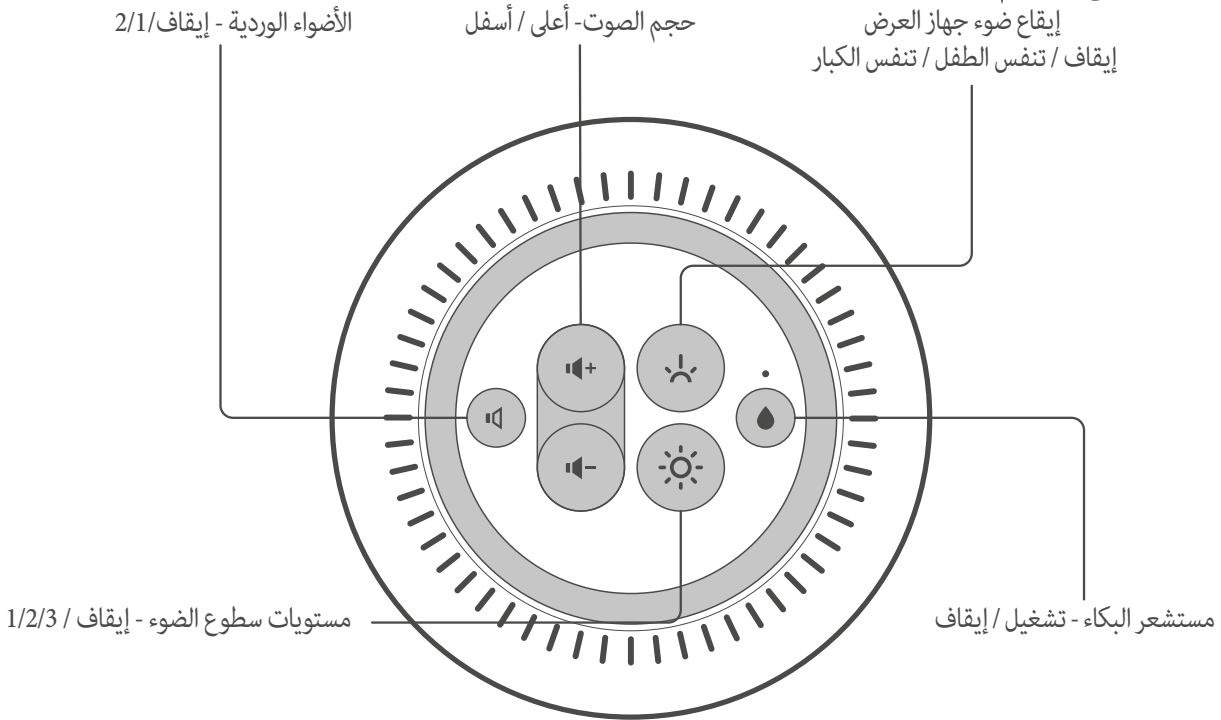
3 حدد إعدادات الضوء والصوت والنبض حسبما يناسب تفضيلاتك الشخصية



2 لتشغيل المنتج، انقر مرتين على الجزء العلوي من المصباح

1 وصلي كبل اليو إس بي المرفق بجهاز صانع الأحلام من ماركة تومي تيبى بقابس محول كهرباء متوافق مع المنتج

## ضوابط صانع الأحلام



تحذيرات مهمة: يرجى قراءة دليل التعليمات والاحتفاظ به للرجوع إليه مستقبلاً لأنه يتضمن معلومات مهمة. ويحظر استخدام هذا المنتج كدمية. ويرجى التأكد من أن المنتج يتواجد بعيداً عن متناول الأطفال وعدم السماح لطفلك مطلقاً باللعب به. يرجى استخدام هذا المنتج فقط على سطح مستو ومستقر. وتجنب غمر الجهاز بالمياه

تحذير! يمكن أن يؤدي الكابل الطويل إلى تعرض طفلك لخطر الاختناق. وقد يتعرض الأطفال للاختناق بسبب الكابلات. ومن ثم يرجى الاحتفاظ بالكابل بعيداً عن متناول الأطفال (على بعد أكثر من 3 أقدام / 0.9 متر)

تجنب تشغيل الجهاز في حالة ظهور بوادر التلف على الجهاز أو الكابل. وتأكد من عدم تلف الكابل أو وضعه خلف الأثاث لأن ذلك قد يتسبب في ضعف الكابل. ويرجى العلم بأن المصباح من نوع إل إي دي الموجود بداخل هذا المنتج غير قابل للاستبدال؛ تخليص من المنتج وفقاً للقوانين المحلية عندما يصل إلى نهاية عمره الافتراضي. ولا يتم توصيل المنتج إلا بأجهزة من الفئة

2 التي تحمل الرمز التالي

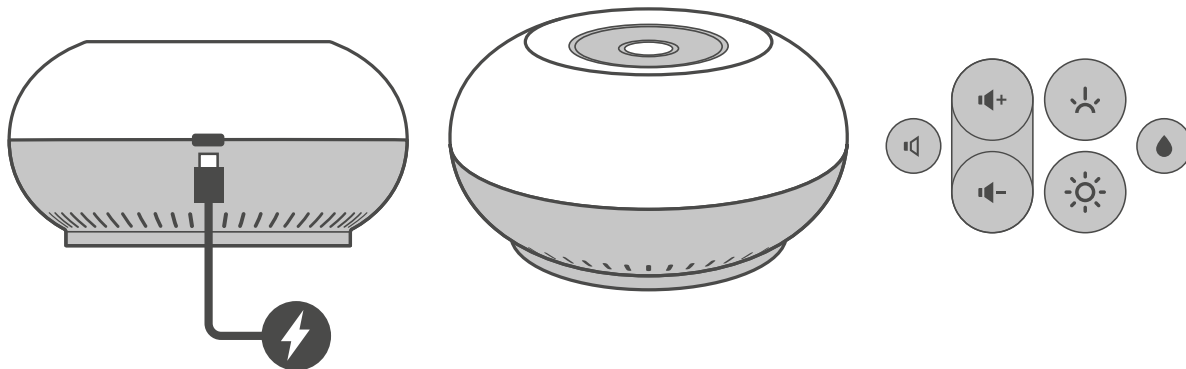
يتوافق هذا الجهاز الرقمي من الفئة ب مع معيار الأجهزة المسببة للتداخل CAN ICES-3(B)/NMB-3(B)

المعلومات المتعلقة بالتخلص من نفايات المعدات الكهربائية والإلكترونية يُقصد بالرمز الموجود على المنتجات بأن هذا المنتج يجب التخلص منه بعيداً عن النفايات المنزلية وفقاً للقوانين واللوائح المحلية. فعندما يكون هذا المنتج جاهزاً للتخلص منه، يرجى أخذه إلى نقطة تجميع محددة من قبل السلطات المحلية. وسيساعد فصل منتجك وإعادة تدويره في وقت التخلص منه في الحفاظ على الموارد الطبيعية وضمان إعادة تدوير المنتج بطريقة تحمي صحة الإنسان والبيئة "صنع في الصين"

إعادة توجيه أو نقل هوائي الاستقبال زيادة المسافة الفاصلة بين الجهاز وجهاز الاستقبال توصيل الجهاز بمأخذ تيار كهربائي في دائرة مختلفة عن الدائرة التي يتصل بها جهاز الاستقبال. يتصل بها جهاز الاستقبال استشير الوكيل أو فني راديو / تلفزيون ذي خبرة للحصول على المساعدة

ملاحظة: تؤدي لأي تغييرات أو تعديلات غير مُتعمدة صراحةً من الشركة المصنعة المسؤولة عن الامتثال إلى إبطال صلاحية المنتج لتشغيل الجهاز

في حالة تلف المنتج خلال فترة ضمان البيع بالتجزئة، يجب استبدال هذا المنتج من مكان الشراء. وسُخِّط الشركة المصنعة بعد ذلك. يتوافق الجهاز مع الفقرة 15 من قواعد لجنة الاتصالات الفيدرالية. تخضع عملية التشغيل للشرطين التاليين: (1) لا يتسبب هذا الجهاز في حدوث تداخل ضار، (2) ويجب أن يقبل هذا الجهاز أي تشويش تم تلقيه، بما في ذلك التداخل الذي قد يتسبب في تشغيل غير مرغوب فيه. جرى اختبار هذا الجهاز وتبين أنه يتوافق مع حدود الأجهزة الرقمية من الفئة ب، وفقاً للجزء 15 من قواعد لجنة الاتصالات الفيدرالية. وجرى وضع هذه الحدود لتوفير قدر معقول من الحماية ضد التداخل الضار عند تشغيل الجهاز في بيئة سكنية. إذ يولد هذا الجهاز طاقة ترددات لاسلكية ويستخدمها ويمكن أن يشعها، وإذا لم يتم تركيبه واستخدامه وفقاً للتعليمات، فقد يتسبب ذلك في تشويش ضار على الاتصالات اللاسلكية. ومع ذلك، لا يوجد شيء ما يضمن عدم حدوث تداخل في تثبيت معين. وإذا تسبب هذا الجهاز في تشويش ضار على استقبال الراديو أو التلفاز، والذي يمكن تحديده من خلال إيقاف تشغيل الجهاز وتشغيله، فنحن نستخدم على محاولة تصحيح التداخل من خلال إجراء أو أكثر من الإجراءات التالية

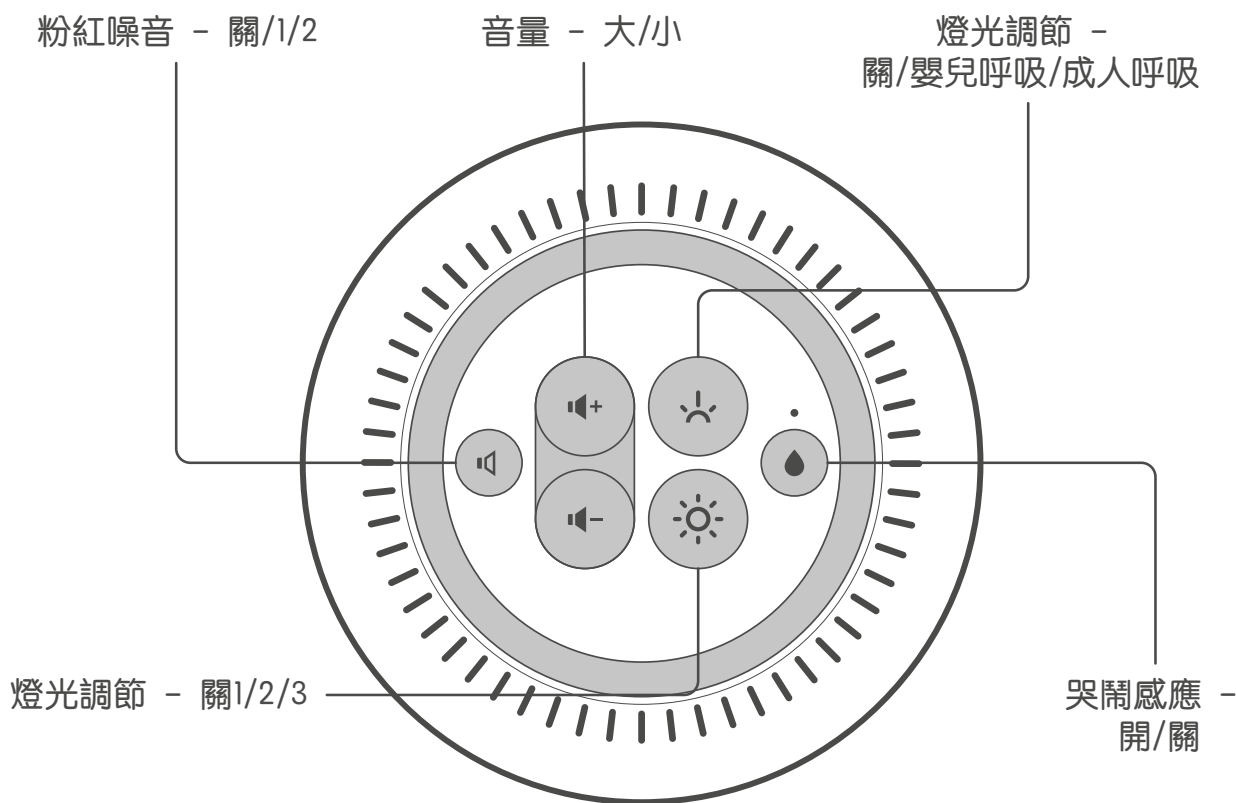


**1**  
 連接本產品附帶的USB電綫到 Tommee Tippee 寶寶甜睡燈和兼容的適配器插頭。

**2**  
 雙擊寶寶甜睡燈頂部關鍵開機

**3**  
 按自己的喜好選擇光度，聲音大小和脈搏跳動

## 寶寶甜睡燈控制台



**重要警告！** 此說明書包含重要信息，請閱讀並保留以便將來使用參考。本產品不是玩具。請確保將其放置在兒童接觸不到的地方，不要讓兒童當作玩具玩耍。在穩定且水平表面上使用本產品。不要將它浸泡於水里。**警告！**長電綫，可對兒童構成危險！請將電源線遠離兒童可觸及範圍（超過 3 英尺/0.9 米）。如果設備或電綫有損壞，切勿使用本產品。請確保電源線沒有扭曲或卡在家俱後面，因為這會導致電纜變弱。本產品內的發光LED內膽不可更換；如需棄置本產品，應根據當地法律。本產品只能連接到 Class II 帶有以下符號的設備：

最大電源：5V，3A。只限經BS1363批准的插頭（僅限英國）。  
 技術信息：型號：1193，輸入：5V - 0.5A，LED 功率：1.5W，LED流明：200 lm，防護等級：2 CAN ICES-3(B)NMB-3(B)

**廢舊電器處置信息電子設備 (WEEE)**  
 此標示\* 表示本產品需按照當地法律和法規與普通家用垃圾分開處理。當準備棄置本產品時，需將其送往指定的收集點。將該產品垃圾分類和回收處置，有助於保護自然資源並確保人類和環境健康。中國製造。如果在零售保修期內損壞，請聯絡本公司客戶服務部。本產品符合 FCC 規則的第 15 部分。操作受以下條件限制：  
 1.) 本產品可能不會造成有害干擾；2.) 本產品必須接受收到的任何干擾，包括可能導致意外操作的干擾。本產品已經過測試，並根據第 15 部分聯邦通信委員會規定符合B類數字設備的限制要求。該限制要求旨在防止有害干擾，為住宅提供合理的保護。不當安裝本設備或不按照說明進行操作，有可能會造成對無線電通信的干擾。

如果有產生干擾無線電或電視接收，可重新打開設備，或嘗試以下方式：  
 • 重新調整或擺放接收天線。  
 • 增加設備與設備之間的接收距離。  
 • 將設備連接到不同插座。  
 • 諮詢經銷商或有經驗的無線電/電視技術人員。  
 注意：未經許可不能夠擅自更改或修改設備。