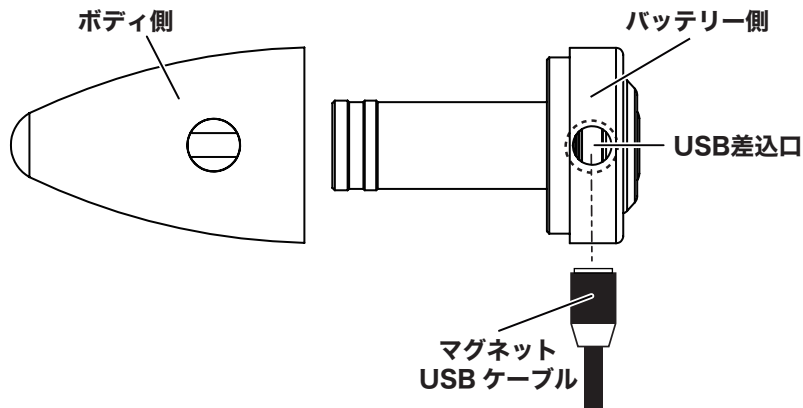


USB充電式砲弾ライト LM-018 クイックスタートガイド

充電方法

1. ライト前方を回すと、ボディ側とバッテリー側に分かれます。
2. 付属のマグネットUSBケーブルをUSB端子部分に接続し、充電する。
3. 充電が完了すると赤点滅から赤点灯に切り替わります。



LM-018 製品スペック

カラー	シルバー	
最大ルーメン	250lm	
最大使用時間	点灯	約8.5時間
	点滅	約16時間
充電時間	約3.5時間	
機能	強→中→弱→点滅	

※使用時間は使用する環境、使用頻度によって変動します。

取扱上の注意

- ・ライト本体にはリチウムイオン電池が含まれています。
- ・使用時は必ずボディ側とバッテリー側がしっかり締まっていることを確認してください。緩んでいると走行中にバッテリー側が脱落する可能性があります。
- ・付属のステーはステンレス製ですが、ライト本体同様、長期間雨ざらしになるとサビが発生し、強度が落ちる可能性があります。

ライトの取付方法例

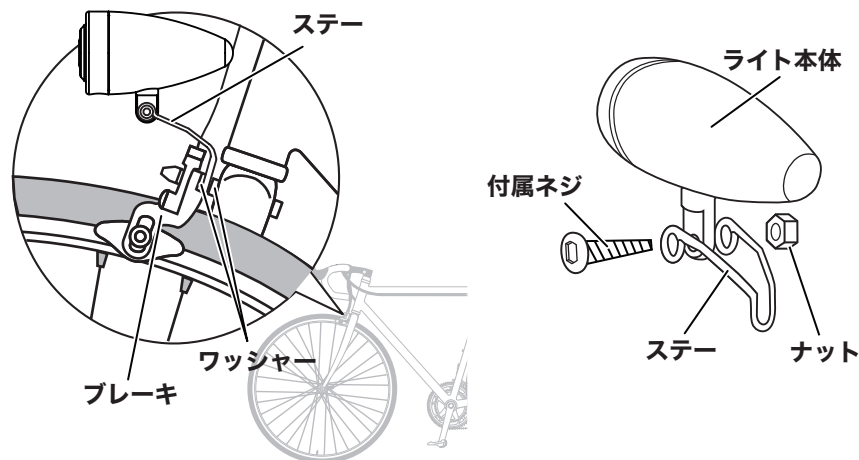
ブレーキに取り付ける場合（キャリパーブレーキ等）

1. フロントフォークからブレーキを外す。
2. ブレーキワイヤーに干渉しないか確認しつつ、付属のステーの位置を調整する。
3. ワッシャーでステーを挟み込み固定する。
4. ステーの先端とライト本体を付属のナットで固定する。

※ BROMPTON の場合は、別売の専用ステー (BR-03) が必要です。

※自転車の種類、ブレーキの種類によって取り付け方は異なります。

具体的な取付方法は KILEY 取扱店にご相談ください。



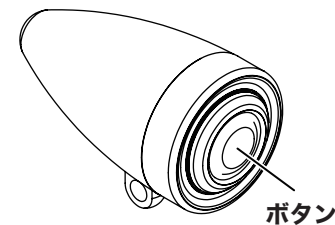
使用方法

レンズ前面がボタンになっており、クリックする度にモードが変わります。

強 → 中 → 弱 → 点滅 → OFF

バッテリー残量が少なくなると、赤く点滅します。

※長押し不要

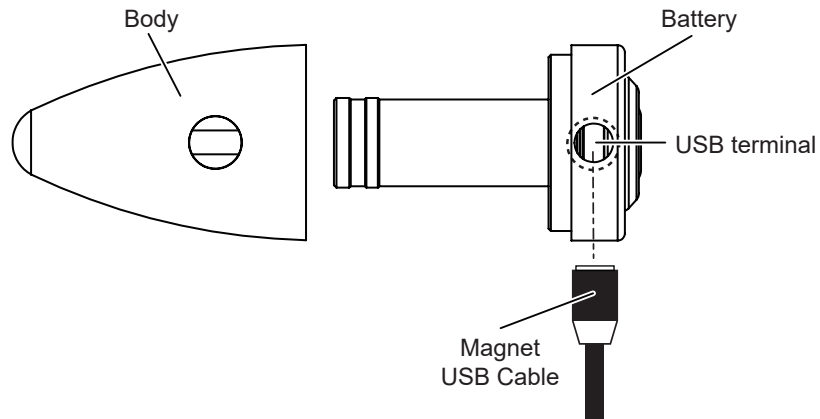


USB Bullet Light LM-018

Quick start guide

Charging

1. Turn front of body counterclockwise and remove.
2. Connect magnetic USB cable to magnetic USB terminal to charge battery.
3. Indicator light will blink red while charging.
4. When charging is complete, indicator light will stop blinking and glows red.



LM-018 Specifications

Color		Silver
Maximum lumen		250lm
Maximum use time	Lighting	8.5h
	Flashing	16h
Charging time		3.5h
Function		High → Middle → Low → Flashing

* Usage time may vary depending operating conditions.

Cautions

- Lithium-ion battery is included.
- Make sure front body is tightened before use. If the front body is loose, it may fall off while riding.
- May rust and lose strength if exposed to rain for extended time.

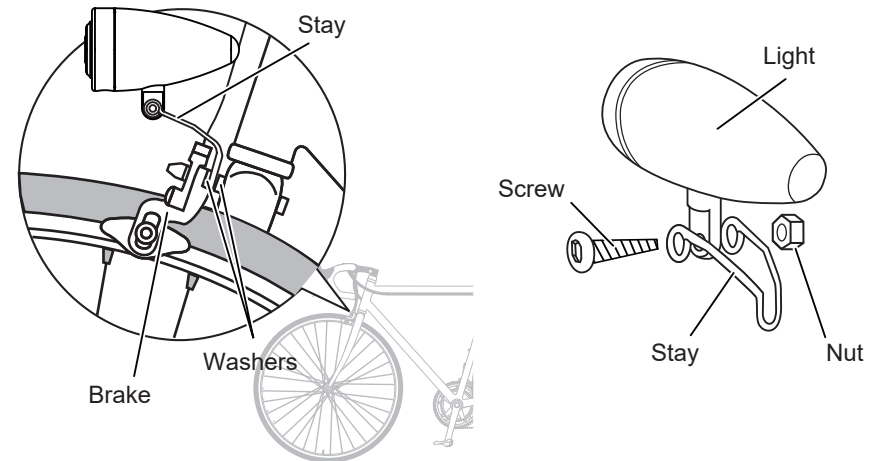
Setting up light

When affixing light to front brake

1. Remove brake from front fork.
2. Adjust position of supplied support while making sure not to interfere with brake or wires.
3. Secure support by placing between washers on brake.
4. While adjusting direction of light, tighten supplied nut firmly to secure.

*For BROMPTON, optional (BR-03) support is required.

*Installation method varies depending on type of bicycle and brake.



How to use

Click front button to change modes.

High → Middle → Low → Flashing → OFF

Indicator light glows red when remaining battery power is low,

*Don't need to keep pushing the button down.

