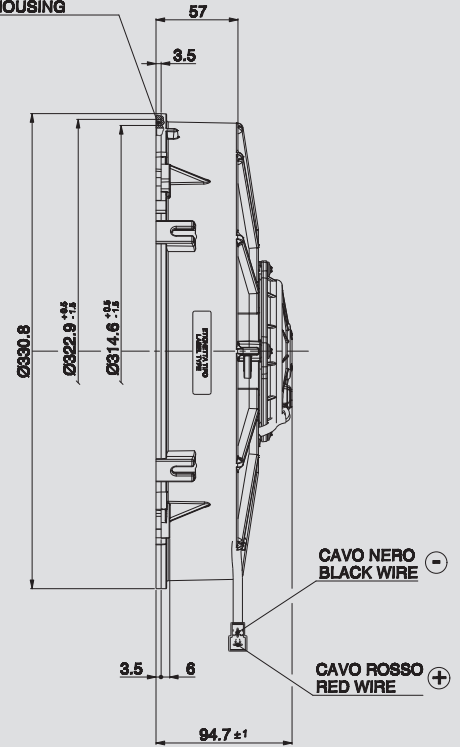
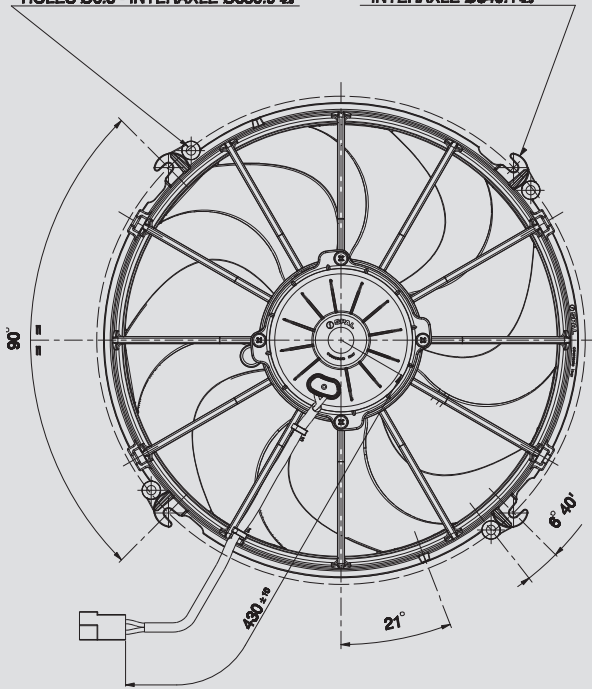


- N°4 BORCHIE - ALTEZZA H=7.5  
FORI Ø6.5 - INTERASSE Ø336.9 ±0.1  
- N°4 BOSSES - HEIGHT H=7.5  
HOLES Ø6.5 - INTERAXLE Ø336.9 ±0.1

- N°4 GANCI PER PERNI Ø6  
INTERASSE Ø340.1 ±0.1  
- N°4 HOOKS Ø6  
INTERAXLE Ø340.1 ±0.1

SEDE PER ANELLO IN GOMMA  
RUBBER RING HOUSING



Ø 305 mm  
Ø 12"

Suggested mounting torque: 3(+1/-0) Nm with screw M5  
Weight 2,47 Kg. approx.

Coppia di serraggio consigliata: 3(+1/-0) Nm con vite M5  
Peso 2,47 Kg. circa

PRODUCT FEATURES  
CARATTERISTICHE PRODOTTO

suction / aspirante

blowing / soffiante

|  |   |
|--|---|
| Waterproof motor, IP 68<br><i>Motore chiuso, IP 68</i>                         | ✓ |
| Low noise / <i>Bassa rumorosità</i>  | ✓ |
| Long life / <i>Lunga durata</i>  | ✓ |
| VLL version* / <i>Versione VLL*</i>  | ✓ |
| Waterproof connector<br><i>Connettori a tenuta stagna</i>                      | ✓ |
| Accessories: all the fixing kits<br><i>Accessori: tutti i kit di fissaggio</i> | ✓ |

| Static pressure<br><i>Pressione statica</i><br>mm H <sub>2</sub> O | suction / aspirante                            |   |                                  | blowing / soffiante                            |   |                                  | Static pressure<br><i>Pressione statica</i><br>inH <sub>2</sub> O |
|--|--|---|----------------------------------|--|---|----------------------------------|---|
|  | Airflow<br><i>Portata</i><br>m <sup>3</sup> /h | Current input<br><i>Corrente assorbita</i><br>A | Airflow<br><i>Portata</i><br>CFM | Airflow<br><i>Portata</i><br>m <sup>3</sup> /h | Current input<br><i>Corrente assorbita</i><br>A | Airflow<br><i>Portata</i><br>CFM |   |
| 0  | 2460   | 12,8  | 1451                             | 2650   | 15,8  | 1564                             | 0   |
| 5  | 2170   | 14,2  | 1280                             | 2390   | 16,4  | 1410                             | 0,2   |
| 10   | 1860   | 15,0  | 1097                             | 2070   | 17,0  | 1221                             | 0,4   |
| 15   | 1410   | 15,3  | 832                              | 1640   | 17,1  | 968                              | 0,6   |
| 20   | 910  | 16,6  | 537                              | 1090   | 17,4  | 643                              | 0,8   |
| 25   | 520  | 17,8  | 307                              | 620  | 18,0  | 366                              | 1   |
| 30   | 280  | 19,4  | 165                              | 320  | 18,9  | 189                              | 1,2   |
| 35   | 100  | 21,6  | 59                               | 70   | 20,7  | 41                               | 1,4   |
| 40   | 0  | 22,5  | 0                                | 0  | 21,0  | 0                                | 1,6   |

\* for OEM applications only.  
\* per applicazioni OEM

✓ = Standard feature  
*Caratteristiche standard*  
✓ = Available upon request  
*Disponibile su richiesta*

Test voltage 13 V. d.c. - *Tensione di prova 13 V. c.c.*