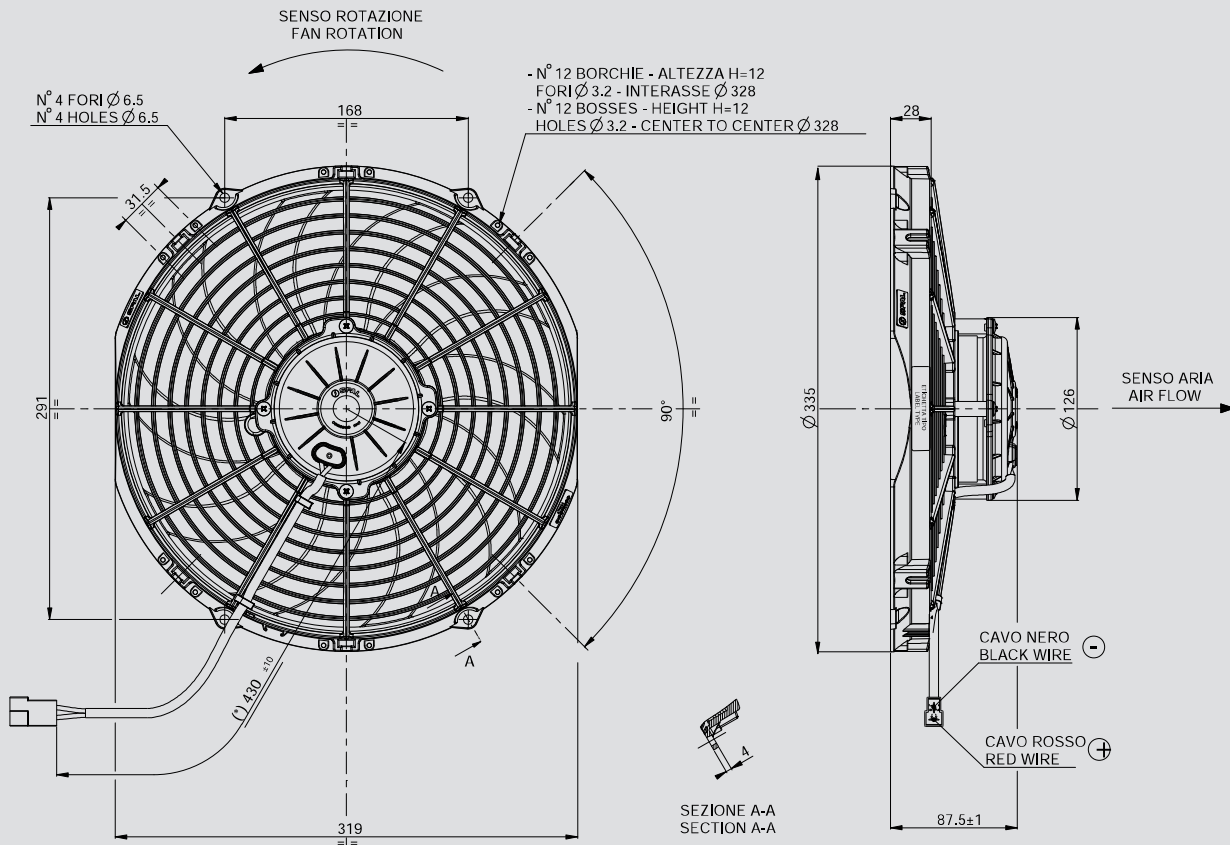


12V C.C. - D.C.

VA10-AP70/LL-61A
VA10-AP70/LL-61S



Suggested mounting torque: 3(+1/-0) Nm with screw M5
Weight 2,33 Kg. approx.

Coppia di serraggio consigliata: 3(+1/-0) Nm con vite M5
Peso 2,33 Kg. circa

Ø 305 mm
Ø 12"

suction / aspirante

blowing / soffiante

PRODUCT FEATURES
CARATTERISTICHE PRODOTTO

Static pressure Pressione statica mm H ₂ O	suction / aspirante			blowing / soffiante			Static pressure Pressione statica in H ₂ O
	Airflow Portata m ³ /h	Current input Corrente assorbita A	Airflow Portata CFM	Airflow Portata m ³ /h	Current input Corrente assorbita A	Airflow Portata CFM	
0	2250	13,5	1328	2190	12,6	1292	0
5	1950	14,2	1151	1910	13,1	1127	0,2
10	1570	13,7	926	1590	13,4	938	0,4
12,5	1260	13,6	743	1460	14,3	861	0,5
15	950	13,2	561	1200	13,7	708	0,6
17,5	770	13,6	454	820	13,9	484	0,7
20	580	13,6	342	470	13,2	277	0,8
22,5	430	13,5	254	320	13,4	189	0,9
25	220	13,6	130	120	13,6	71	1
30	0	14,1	0	0	14,3	0	1,2

Waterproof motor, IP 68
Motore chiuso, IP 68



Low noise / Bassa rumorosità



Long life / Lunga durata



VLL version* / Versione VLL*



Waterproof connector
Connettori a tenuta stagna



Accessories: all the fixing kits
Accessori: tutti i kit di fissaggio



* for OEM applications only.
* per applicazioni OEM

✓ = Standard feature
Caratteristiche standard

✓ = Available upon request
Disponibile su richiesta

Test voltage 13 V. d.c. - Tensione di prova 13 V. c.c.