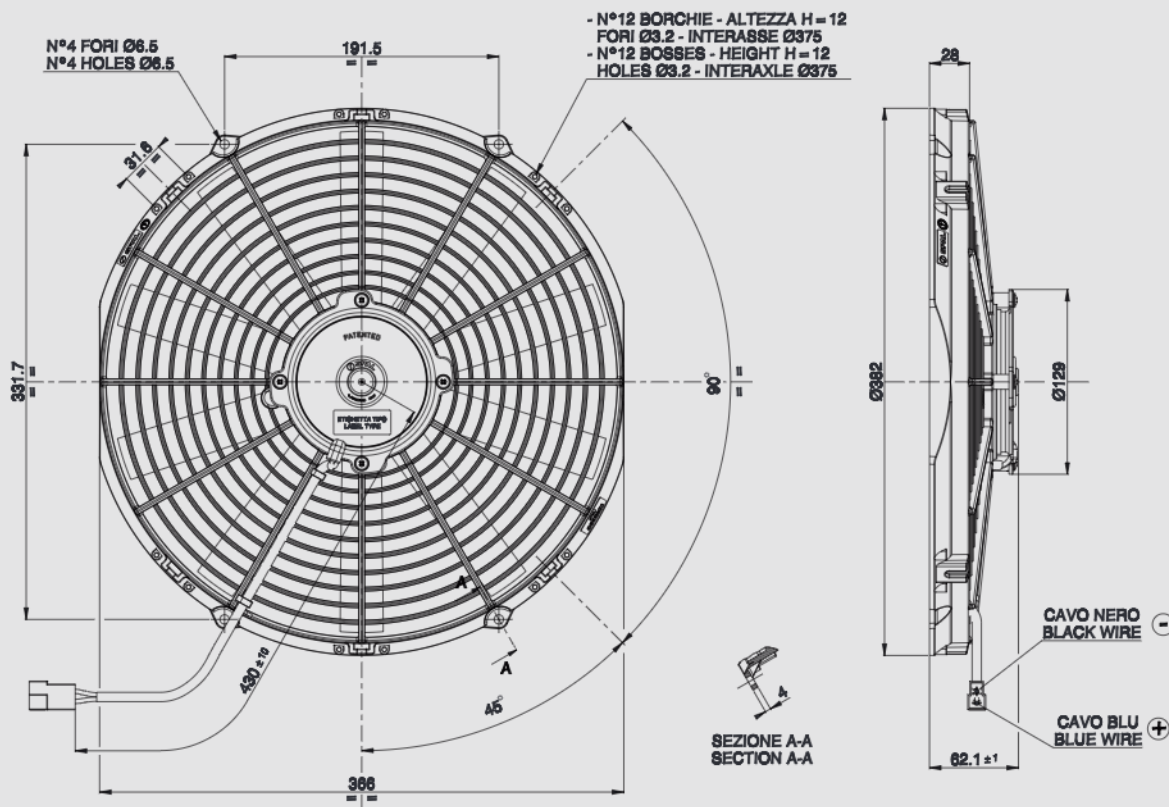


24V C.C. - D.C.

VA08-BP51/C-23A
VA08-BP51/C-23S



AMP connector Code 180908
 AMP terminal Code 42098-2
 Suggested mounting torque: 3(+1/-0) Nm with screw M5
 Weight 1,7 Kg. approx.

Connettore AMP Cod. 180908
 Terminali AMP Cod. 42098-2
 Coppia di serraggio consigliata: 3(+1/-0) Nm con vite M5
 Peso 1,7 Kg. circa

Ø 350 mm
 Ø 14"

suction / aspirante

blowing / soffiante

PRODUCT FEATURES
CARATTERISTICHE PRODOTTO

Static pressure Pressione statica mm H ₂ O	suction / aspirante			blowing / soffiante			Static pressure Pressione statica inH ₂ O
	Airflow Portata m ³ /h	Current input Corrente assorbita A	Airflow Portata CFM	Airflow Portata m ³ /h	Current input Corrente assorbita A	Airflow Portata CFM	
0	2170	4,9	1280	2100	4,5	1239	0
2,5	1970	5,1	1162	1930	4,7	1139	0,1
5	1810	5,3	1068	1700	4,9	1003	0,2
7,5	1620	5,5	956	1560	5,1	920	0,3
10	1440	5,5	850	1360	5,0	802	0,4
12,5	1170	5,0	690	1050	5,1	620	0,5
15	740	5,1	437	720	5,1	425	0,6
17,5	560	5,1	330	480	4,9	283	0,7
20	390	5,2	230	0	4,8	0	0,8
25	0	5,2	0				1

Waterproof motor, IP 68 Motore chiuso, IP 68	✓
Low noise / Bassa rumorosità	✓
Long life / Lunga durata	✓
LL and VLL version* Versione LL e VLL*	✓
Waterproof connector Connettori a tenuta stagna	✓
Accessories: all the fixing kits Accessori: tutti i kit di fissaggio	✓

* for OEM applications only. ✓ = Standard feature
 * per applicazioni OEM ✓ Caratteristiche standard
 ✓ = Available upon request
 Disponibile su richiesta

Test voltage 26 V. D.C. - Tensione di prova 26 V. c.c.