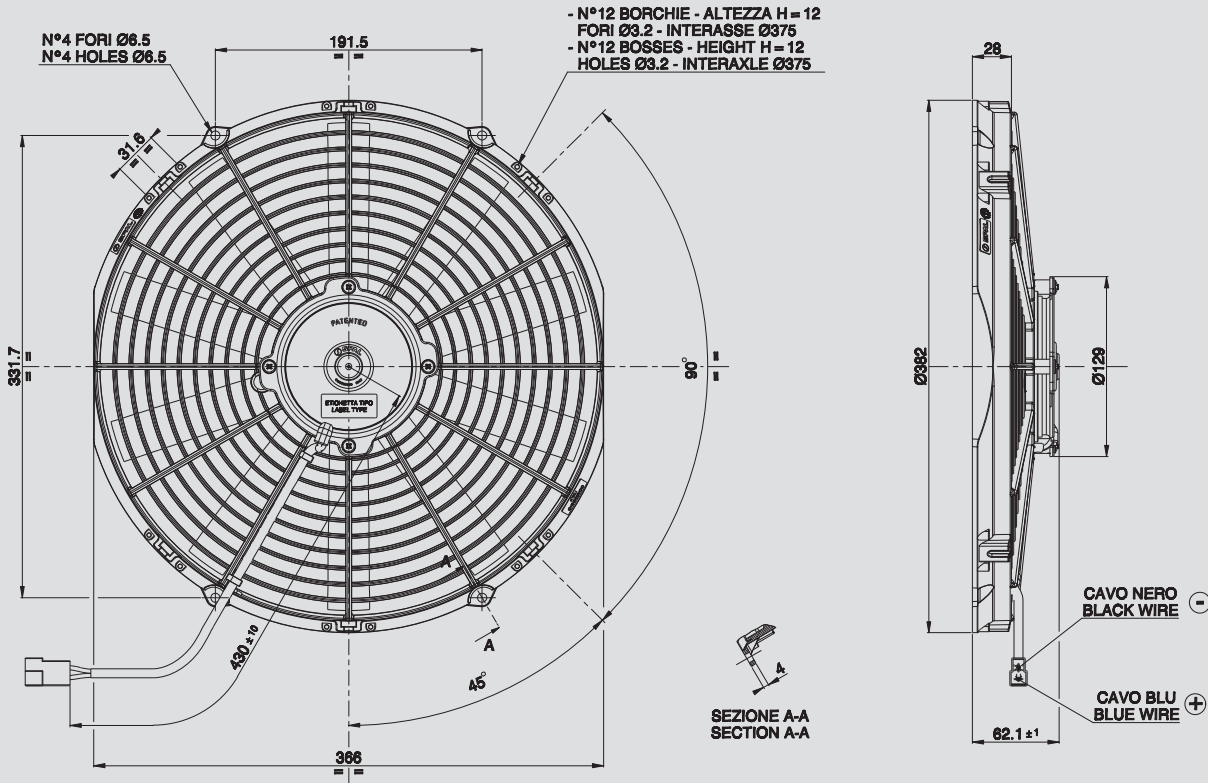


12V C.C. - D.C.

VA08-AP51/C-23A  
VA08-AP51/C-23S



Suggested mounting torque: 3(+1/-0) Nm with screw M5  
Weight 1,7 Kg. approx.

Coppia di serraggio consigliata: 3(+1/-0) Nm con vite M5  
Peso 1,7 Kg. circa

Ø 350 mm  
Ø 14"

suction / aspirante

blowing / soffiante

Static pressure Pressione statica mm H <sub>2</sub> O	suction / aspirante			blowing / soffiante			Static pressure Pressione statica inH <sub>2</sub> O
	Airflow Portata m <sup>3</sup> /h	Current input Corrente assorbita A	Airflow Portata CFM	Airflow Portata m <sup>3</sup> /h	Current input Corrente assorbita A	Airflow Portata CFM	
0	2220	9,5	1310	2140	8,7	1263	0
2,5	2020	9,8	1192	1970	9,2	1162	0,1
5	1810	10,2	1068	1810	9,5	1068	0,2
7,5	1590	10,4	938	1640	9,7	968	0,3
10	1370	10,1	808	1430	9,8	844	0,4
12,5	1140	9,9	673	1120	10,1	661	0,5
15	820	9,8	484	770	10,0	454	0,6
17,5	550	9,9	325	340	9,3	201	0,7
20	300	9,9	177	150	9,5	89	0,8
25	0	9,7	0	0	9,6	0	1

PRODUCT FEATURES  
CARATTERISTICHE PRODOTTO

Waterproof motor, IP 68 Motore chiuso, IP 68	✓
Long life / Lunga durata	✓
LL and VLL version* Versione LL e VLL*	✓
Waterproof connector Connettori a tenuta stagna	✓
Accessories: all the fixing kits Accessori: tutti i kit di fissaggio	✓

\* for OEM applications only.  
\* per applicazioni OEM

✓ = Standard feature  
Caratteristiche standard  
✓ = Available upon request  
Disponibile su richiesta

Test voltage 13 V. d.c. - Tensione di prova 13 V. c.c.