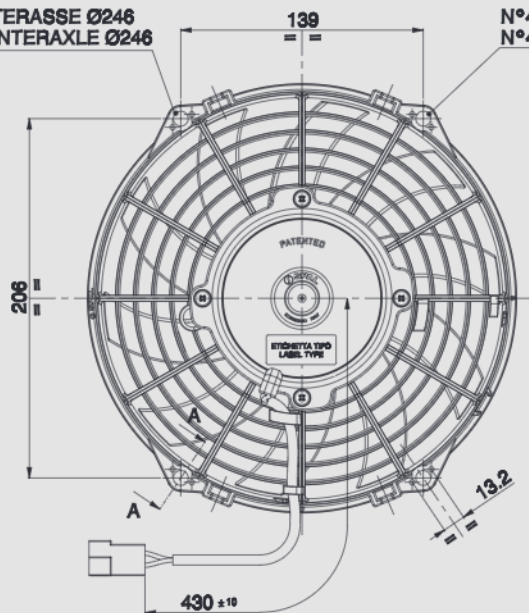
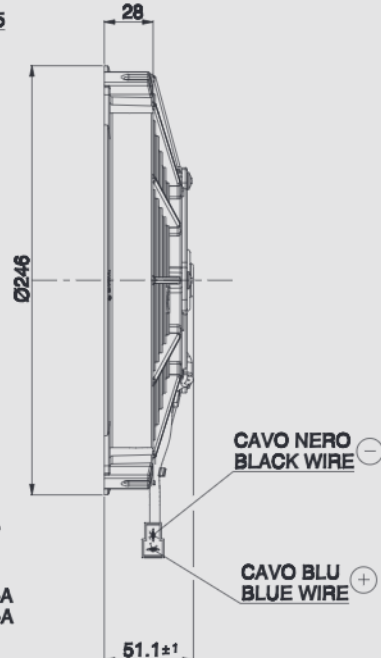


N°8 FORI Ø3 - INTERASSE Ø246
N°8 HOLES Ø3 - INTERAXLE Ø246



N°4 FORI Ø8.5
N°4 HOLES Ø8.5



SEZIONE A-A
SECTION A-A

Ø 225 mm

Ø 9"

AMP connector Code 180908
AMP terminal Code 42098-2
Suggested mounting torque: 3(+1/-0) Nm with screw M5
Weight 1,00 Kg. approx.

Connettore AMP Cod. 180908
Terminali AMP Cod. 42098-2
Coppia di serraggio consigliata: 3(+1/-0) Nm con vite M5
Peso 1,00 Kg. circa

PRODUCT FEATURES
CARATTERISTICHE PRODOTTO

suction / aspirante

blowing / soffiante

Waterproof motor, IP 68 <i>Motore chiuso, IP 68</i>	✓
Low noise / <i>Bassa rumorosità</i>	✓
Long life / <i>Lunga durata</i>	✓
LL and VLL version* <i>Versione LL e VLL*</i>	✓
Waterproof connector <i>Connettori a tenuta stagna</i>	✓
Accessories: all the fixing kits <i>Accessori: tutti i kit di fissaggio</i>	✓

Static pressure Pressione statica mm H ₂ O	suction / aspirante			blowing / soffiante			Static pressure Pressione statica inH ₂ O
	Airflow Portata m ³ /h	Current input Corrente assorbita A	Airflow Portata CFM	Airflow Portata m ³ /h	Current input Corrente assorbita A	Airflow Portata CFM	
0	1170	4,0	690	1180	3,9	696	0
2,5	1080	4,0	637	1080	4,1	637	0,1
5	1020	4,1	602	990	4,0	584	0,2
7,5	860	4,1	507	830	4,0	490	0,3
10	580	3,8	342	700	4,1	413	0,4
12,5	470	3,9	277	590	4,1	348	0,5
15	360	3,9	212	370	4,0	218	0,6
17,5	300	3,9	177	190	3,9	112	0,7
20	220	4,1	130	120	4,1	71	0,8
25	0	4,3	0	0	4,2	0	1

* for OEM applications only.
* per applicazioni OEM

✓ = Standard feature
Caratteristiche standard
✓ = Available upon request
Disponibile su richiesta

Test voltage 26 V. D.C. - Tensione di prova 26 V. c.c.