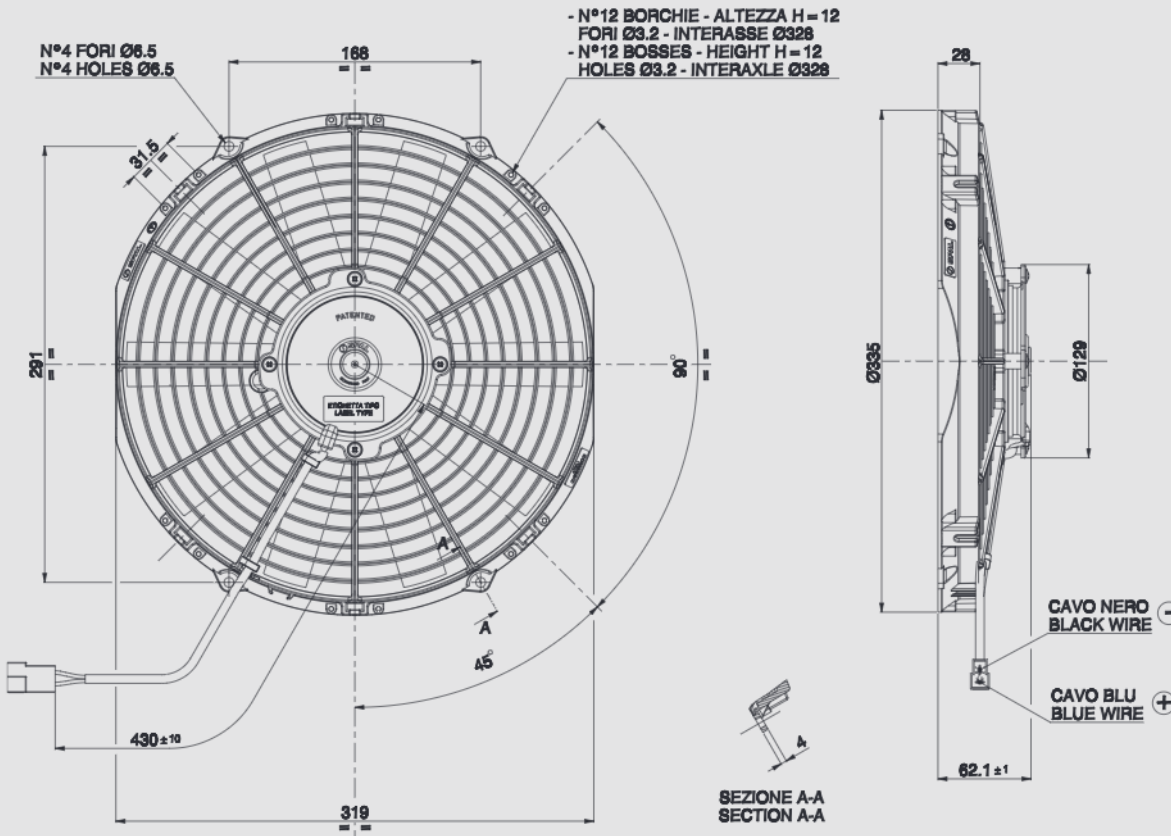


12V C.C. - D.C.

VA10-AP50/C-25A  
VA10-AP50/C-25S



AMP connector Code 180908  
 AMP terminal Code 42098-2  
 Suggested mounting torque: 3(+1/-0) Nm with screw M5  
 Weight 1,5 Kg. approx.

Connettore AMP Cod. 180908  
 Terminali AMP Cod. 42098-2  
 Coppia di serraggio consigliata: 3(+1/-0) Nm con vite M5  
 Peso 1,5 Kg. circa

Ø 305 mm  
 Ø 12"

suction / aspirante

blowing / soffiante

PRODUCT FEATURES  
CARATTERISTICHE PRODOTTO

Static pressure Pressione statica mm H <sub>2</sub> O	suction / aspirante			blowing / soffiante			Static pressure Pressione statica inH <sub>2</sub> O
	Airflow Portata m <sup>3</sup> /h	Current input Corrente assorbita A	Airflow Portata CFM	Airflow Portata m <sup>3</sup> /h	Current input Corrente assorbita A	Airflow Portata CFM	
0	1860	10,0	1097	1710	8,2	1009	0
2,5	1750	10,2	1033	1590	8,5	938	0,1
5	1610	10,6	950	1470	9,3	867	0,2
7,5	1490	10,6	879	1330	9,0	785	0,3
10	1300	10,7	767	1200	9,6	708	0,4
12,5	1150	10,7	679	1050	9,8	620	0,5
15	800	10,3	472	820	9,6	484	0,6
17,5	700	10,5	413	550	9,5	325	0,7
20	490	10,5	289	380	9,3	224	0,8
25	350	10,8	207	0	8,9	0	1
30	0	10,7	0				1,2

Waterproof motor, IP 68 Motore chiuso, IP 68	✓
Long life / Lunga durata	✓
LL and VLL version* Versione LL e VLL*	✓
Waterproof connector Connettori a tenuta stagna	✓
Accessories: all the fixing kits Accessori: tutti i kit di fissaggio	✓

\* for OEM applications only.  
 \* per applicazioni OEM

✓ = Standard feature  
 Caratteristiche standard  
 ✓ = Available upon request  
 Disponibile su richiesta

Test voltage 13 V. d.c. - Tensione di prova 13 V. c.c.