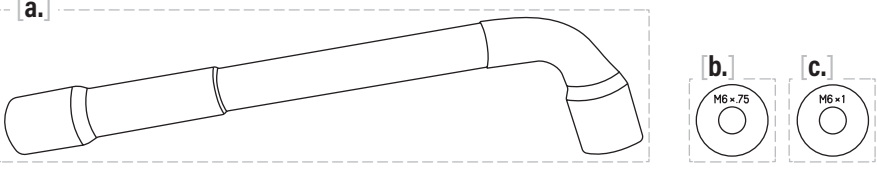

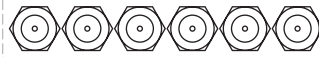




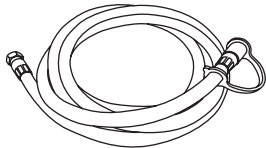


- 1** Hardware pack (1 piece)
- a.** 7 mm orifice tool (1 piece)
- b.** M6x.75 thread check gauge (1 piece)
- c.** M6x1 thread check gauge (1 piece)
- d.** M6x.75 - 1.55 mm orifices (6 pieces)
- e.** M6x1 - 1.55 mm orifices (6 pieces)
- f.** M6x.75 - 2 mm orifices (6 pieces)
- g.** M6x1 - 2 mm orifices (6 pieces)
- h.** M6x.75 - 1.39 mm orifices (2 pieces)
- i.** M6x1 - 1.39 mm orifices (2 pieces)



	M6 x .75 thread	M6 x 1 thread
OMNI GRIDDLE TOP 1.55 mm orifice	d. M6 x .75 - 1.55 mm 	e. M6 x 1 - 1.55 mm 
LEGACY GRIDDLE TOP 2 mm orifice	f. M6 x .75 - 2 mm 	g. M6 x 1 - 2 mm 
SIDE BURNER 1.39 mm orifice	M6 x .75 - 1.39 mm h. 	M6 x 1 - 1.39 mm i. 

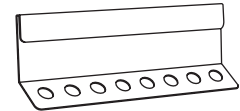
2 10 ft, 3/8" Natural gas hose (1 piece)



3 3/8" Quick Connect fitting (1 piece)



4 Wind guards (2 pieces)



NOT INCLUDED:

Thread sealant

Thread sealant should be rated to 400° F (204°C) and be compatible with natural gas. (Permatex #59214 or Loctite 567)

NOT INCLUDED:

Phillips-head screwdriver

Adjustable wrench

NOT COMPATIBLE WITH:

17" griddles, 22" griddles, Pizza Ovens, or AirFryer Combos

We will be using a 36" legacy griddle in our instructions. If you are installing this conversion kit on a different model, be aware that your install may vary slightly.

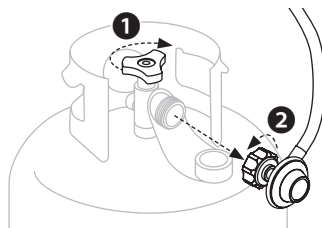
1. DISCONNECT THE LPG CYLINDER

20 LB (9 KG)

01 Ensure that the control knobs are turned to OFF.

1 Ensure that the LPG cylinder is OFF by turning the OPD hand wheel clockwise to a full stop.

2 Turn the coupling nut counter-clockwise by hand to remove the regulator. (DO NOT use tools to disconnect.)



STORING LPG CYLINDERS

⚠ WARNING

- DO NOT store a spare LPG cylinder under or near this appliance.
- DO NOT fill an LPG cylinder beyond 80% full.

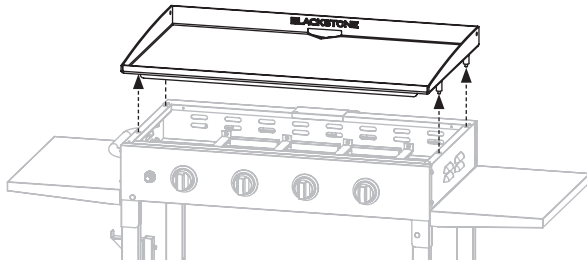
If the information above is not followed exactly, a fire causing death or serious injury may occur.

- The LPG cylinder must be turned OFF when the appliance is not in use.
- LPG cylinders must be stored outdoors and out of the reach of children.
- DO NOT store an LPG cylinder inside a building, garage, or any other enclosed area.

2. REMOVE THE GRIDDLE TOP AND BURNERS

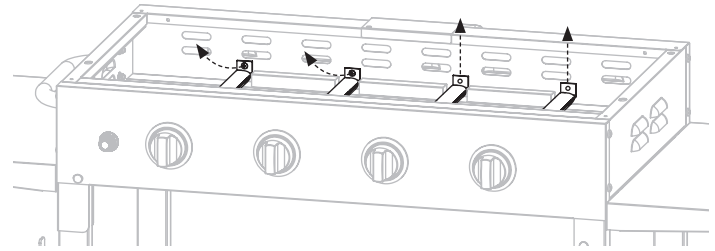
01 With the help of another person, remove the griddle top.

Note: If you are converting a rangetop, remove the burner grate as well.



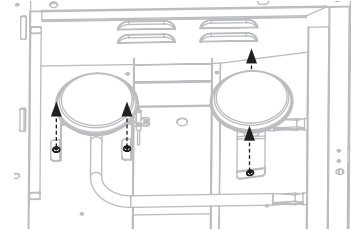
02 Use a Phillips-head screwdriver to remove the screws that attach the burners to the griddle body.

Remove the burners by pulling them up and towards the rear of the griddle.



Note: If you are converting a rangetop, use a Phillips-head screwdriver and adjustable wrench to remove the 4 screws and 4 nuts that attach the two side-burners to the griddle body.

DO NOT remove the side burners, just move them to the side.

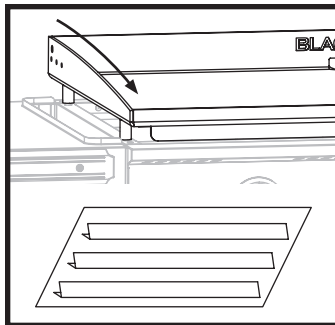


3. DETERMINE THE TYPE OF GRIDDLE TOP

Reference the feature callouts to determine what type of griddle top your appliance has. (Side burners use a 1.39 mm orifice.)

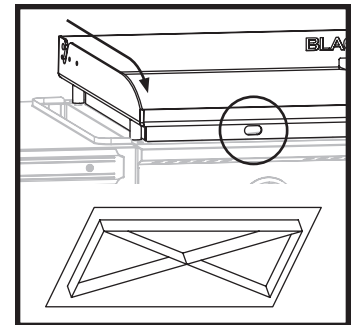
LEGACY GRIDDLE TOP

- Griddle top walls taper along whole side.
- Built-in wind guard on front only.
- Underside has long tent channels.
- Uses a 2 mm orifice.



OMNI GRIDDLE TOP

- Walls only taper at front.
- Wind guards on front and sides; front has access holes
- Underside has scalloped x-channels.
- Uses a 1.55 mm orifice.

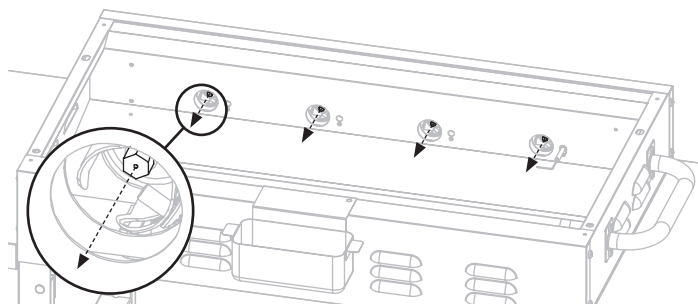


We have included 32 natural gas orifices in the kit; your install will only require you to use as many orifices as you have control knobs.

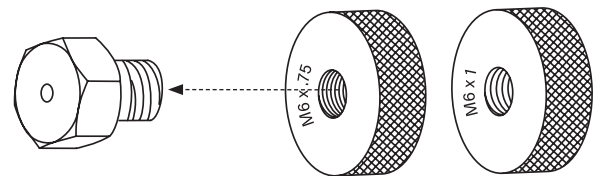
4. REMOVE & REPLACE THE ORIFICES

01 Use the included 7mm orifice tool to remove all of the original brass orifices from the now-accessible valves.

Note: Keep the original LPG orifices with your owner's manual.



02 Gently thread the gauges onto one of the removed LPG orifices to see which thread you have. **DO NOT** try to force the gauge onto the LPG orifice as this will damage the threads.



Once you have determined the thread size, refer to the hardware pack to select the correct orifice size.

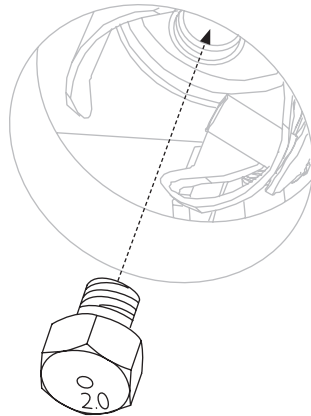
(OMNI griddle tops use a 1.55 mm orifice, legacy griddle tops use a 2 mm orifice, and side burners use a 1.39 mm orifice).

03 Use thread sealant when attaching the new orifices.

Note: Thread sealant should be rated to 400° F (204°C) and be compatible with natural gas. (Permatex #59214 or Loctite 567)

Start threading the NG orifices by hand, then tighten them with the 7mm Orifice Tool. DO NOT overtighten.

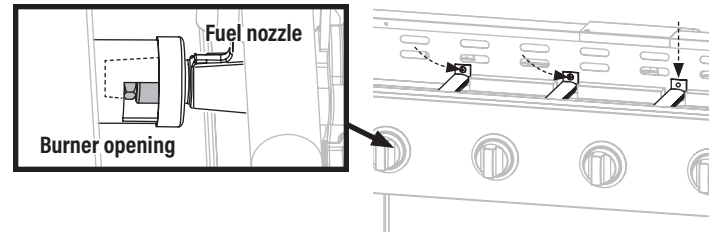
Note: Depending on the griddle model, you may have NG orifices left over. Keep them separate from the original LPG orifices with your owner's manual.



5. REPLACE THE BURNERS & GRIDDLE TOP

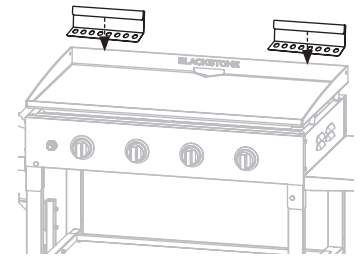
01 Carefully reinstall the burner tubes in position by sliding the open end back over the exposed gas valves. Once in place, reinstall the attaching screws. Replace the griddle top.

Note: If you are converting a rangetop, replace the burner grate.



02 Hang the wind guards on the rear griddle top wall, spaced towards the outside edges, one on either side of the grease cup.

Note: Wind guards are not needed for drop-in/ built-in appliances.



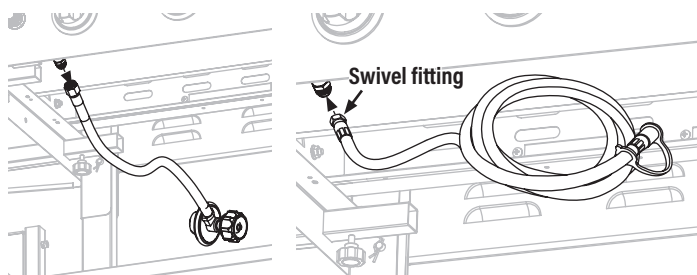
6. CONNECT TO THE NATURAL GAS SUPPLY

01 Use an adjustable wrench to remove the regulator hose and attach the natural gas hose swivel fitting to the appliance.

- **⚠** The hose should be routed to avoid kinks and be clear of items that could pinch, puncture or rub the hose.
- **⚠** The routed hose MUST NOT touch the burn box or any other surfaces that get hot.
- **⚠** DO NOT leave hose coils under the burn box.
- **⚠** Inspect hose and fittings for damage before every use.

Note: It is recommended to use the included 10ft hose. If a different length of hose is used, griddle performance may be affected.

Note: Keep the regulator hose with the removed LPG orifices.

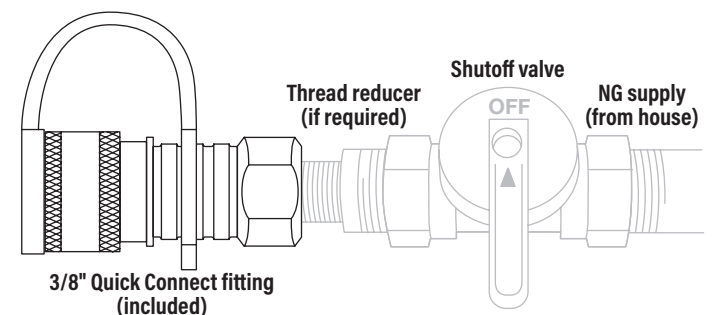


02 The fixed fuel piping system must use a rigid pipe, semi-rigid tubing and/or a connector that complies with the Standard for Connectors for Outdoor Gas Appliances and Manufactured Homes, ANSI Z21.75 - CSA 6.27.

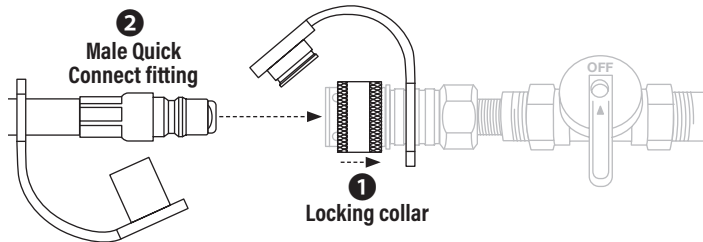
If your natural gas supply line is not already set up with the correct size Quick Connect/Disconnect fitting, the correct one is included.

Note: Use thread sealant if attaching the provided Quick Connect/Disconnect fitting. Thread sealant should be rated to 400° F (204°C) and be compatible with natural gas. (Permatex #59214 or Loctite 592)

Note: To have the proper fitting added to your natural gas source, have this done by a licensed and insured professional.

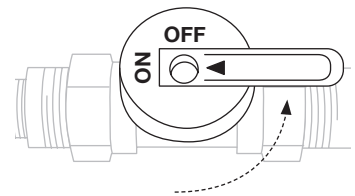


03 Connect your appliance to the natural gas supply from the source by removing the dust covers and making sure both fittings are free from any debris. **1** Pull the locking collar back on the fitting and **2** push the male Quick Connect fitting all the way inside and then release the locking collar.



Pull the hose and fitting in opposite directions to verify they are connected.

04 Prior to turning on your appliance, perform a leak test.



1. Make sure all griddle control knobs are turned OFF.
2. Use a clean paintbrush to brush a 10% mild soap and water solution onto all the hose connections that you have completed.
3. Turn on the natural gas supply.
 - Bubbles will appear in the soapy water if any leaks are present.
 - If you have any leaks, turn off your natural gas supply immediately and fix any leaks before use.

Note: If you are unable to fix the leaks, call a qualified professional who is licensed and insured.

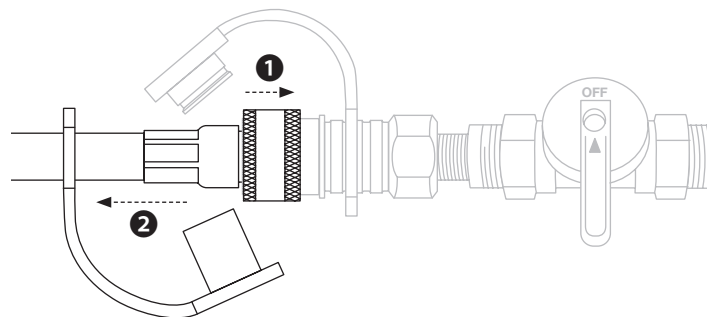


DISCONNECTING FROM THE NATURAL GAS SUPPLY

01 To disconnect your appliance for cleaning or storage, be sure all of the control knobs are in the OFF position and the natural gas supply at the Quick Connect valve is OFF.

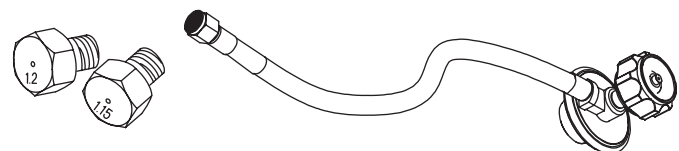
02 **1** Pull the locking collar back and remove the natural gas hose and release the locking collar. **2** Pull apart the hose and fitting.

03 Re-install the dust covers on the supply line and the 10ft natural gas hose.



CONVERTING BACK TO PROPANE

To convert your Blackstone back to propane, reinstall your original propane orifices and regulator hose.

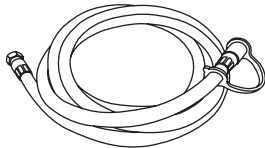


1 Pack matériel (1 pièce)

- a. Outil d'orifice de 7 mm (1 pièce)
- b. Jauge de contrôle de filetage M6x.75 (1 pièce)
- c. Jauge de contrôle de filetage M6x1 (1 pièce)
- d. Orifices M6x.75 - 1.55 mm (6 pièces)
- e. Orifices M6x1 - 1,66 mm (6 pièces)
- f. M6x.75 - Orifices 2 mm (6 pièces)
- g. Orifices M6x1 - 2 mm (6 pièces)
- h. Orifices M6x.75 - 1.39 mm (2 pièces)
- i. Orifices M6x1 - 1,39 mm (2 pièces)

	Filetage M6 x 0,75	Filetage M6 x 1
PLAQUE OMNI orifice de 1,66 mm	d. M6 x 0,75 - 1.55 mm 	e. M6 x 1 - 1.55 mm
PLAQUE LEGACY orifice de 2 mm	f. M6 x 0,75 - 2 mm 	g. M6 x 1 - 2 mm
BRÛLEUR LATÉRAL orifice de 1.39 mm	M6 x 0,75 - 1.39 mm h.	M6 x 1 - 1.39 mm i.

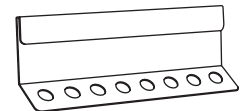
2 Tuyau de gaz naturel de 10 pi, 3/8 po (1 pièce)



3 Raccord rapide 3/8 po (1 pièce)



4 Pare-vent (2 pièces)



NON INCLUS:

Produit d'étanchéité pour filetage

Le produit d'étanchéité pour filetage doit être évalué à 400 °F (204 °C) et être compatible avec le gaz naturel. (Permatex #59214 ou Loctite 567)

NON INCLUS:

Tournevis cruciforme

Clé à molette

NON COMPATIBLE AVEC:

Plaques chauffantes de 17 po, plaques chauffantes de 22 po, Fours à pizza ou combos AirFryer

Nous utiliserons une plaque chauffante héritée de 36 po dans nos instructions. Si vous installez ce kit de conversion sur un modèle différent, sachez que votre installation peut varier légèrement.

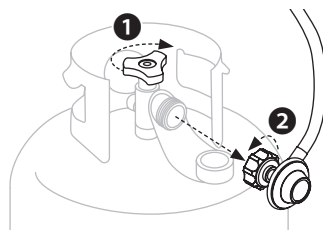
1. DÉCONNECTEZ LA BOUTEILLE DE GPL

20 LIVRES (9 KG)

01 Assurez-vous que les boutons de commande sont sur OFF.

1 Assurez-vous que la bouteille de GPL est éteinte en tournant le volant OPD dans le sens des aiguilles d'une montre jusqu'à l'arrêt complet.

2 Tourner à la main l'écrou d'accouplement dans le sens inverse des aiguilles d'une montre pour retirer le régulateur. (N'utilisez pas d'outils pour déconnecter.)



STOCKAGE DES BOUTEILLES DE GPL

⚠ AVERTISSEMENT

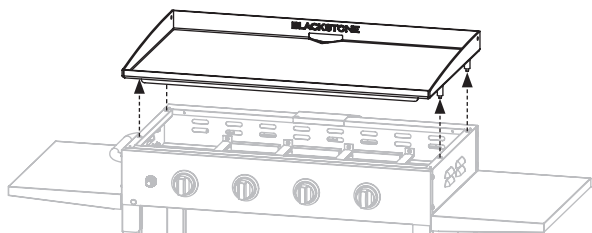
- Ne stockez pas de bouteille de GPL de recharge sous ou à proximité de cet appareil.
 - Ne remplissez pas une bouteille de GPL à plus de 80 %.
- Si les informations ci-dessus ne sont pas suivies à la lettre, un incendie causant la mort ou des blessures graves peut se produire.

- La bouteille de GPL doit être éteinte lorsque l'appareil n'est pas utilisé.
- Les bouteilles de GPL doivent être entreposées à l'extérieur et hors de portée des enfants.
- Ne stockez pas une bouteille de GPL à l'intérieur d'un bâtiment, d'un garage ou de tout autre espace clos.

2. RETIREZ LE DESSUS DE LA PLAQUE CHAUFFANTE ET LES BRÛLEURS

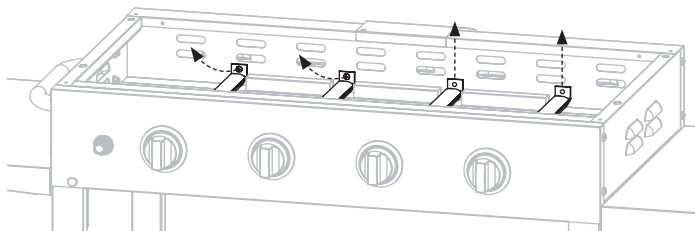
01 Avec l'aide d'une autre personne, retirez le dessus de la plaque chauffante.

Remarque: Si vous convertissez une table de cuisson, retirez également la grille du brûleur.



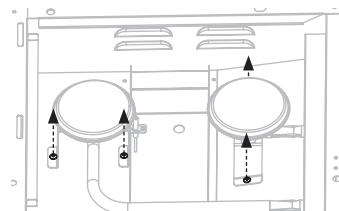
02 Utilisez un tournevis cruciforme pour retirer les vis qui fixent les brûleurs au corps de la plaque chauffante.

Retirez les brûleurs en les tirant vers le haut et vers l'arrière de la plaque chauffante.



Remarque: Si vous convertissez une table de cuisson, utilisez un tournevis cruciforme et une clé à molette pour retirer les 4 vis et les 4 écrous qui fixent les deux brûleurs latéraux au corps de la plaque chauffante.

Ne retirez pas les brûleurs latéraux, déplacez-les simplement sur le côté.

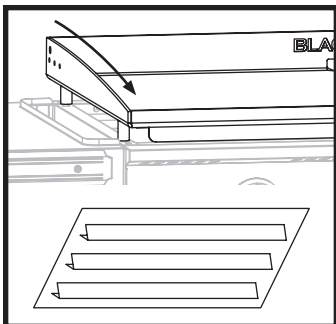


3. DÉTERMINER LE TYPE DE PLAQUE CHAUFFANTE

Reportez-vous aux légendes des fonctionnalités pour déterminer le type de dessus de plaque chauffante de votre appareil. (Les brûleurs latéraux utilisent un orifice de 1,39 mm.)

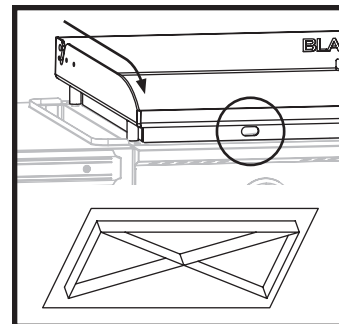
PLAQUE LEGACY

- Les parois supérieures de la plaque chauffante se rétrécissent sur tout le côté.
- Pare-vent intégré à l'avant uniquement.
- Le dessous a de longs canaux de tente.
- Utilise un orifice de 2 mm.



PLAQUE OMNI

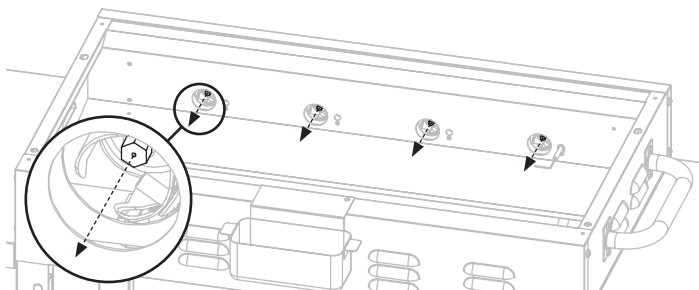
- Les murs ne se rétrécissent qu'à l'avant.
- Pare-vent à l'avant et sur les côtés ; l'avant a des trous d'accès
- Le dessous a des canaux en X festonnés.
- Utilise un orifice de 1,55 mm.



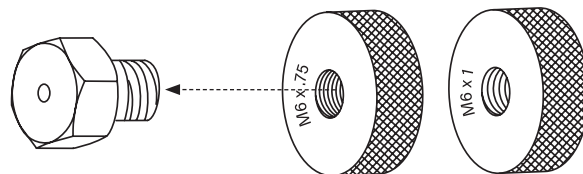
4. RETIREZ ET REMPLACEZ LES ORIFICES

01 Utilisez l'outil d'orifice de 7 mm inclus pour retirer tous les orifices en laiton d'origine des vannes désormais accessibles.

Remarque: Conservez les orifices GPL d'origine avec votre manuel du propriétaire.



02 Enfilez doucement les jauges sur l'un des orifices de GPL retirés pour voir quel filetage vous avez. N'essayez pas de forcer la jauge sur l'orifice GPL car cela endommagerait les filetages.



Une fois que vous avez déterminé la taille du filetage, reportez-vous au pack de matériel pour sélectionner la bonne taille d'orifice.

(Les plaques chauffantes OMNI utilisent un orifice de 1,66 mm, les plaques chauffantes legacy utilisent un orifice de 2 mm et les brûleurs latéraux utilisent un orifice de 1,39 mm).

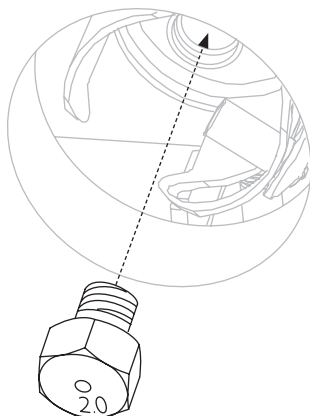
03 Utilisez du produit d'étanchéité pour filetage lors de la fixation des nouveaux orifices.

Remarque: Le produit d'étanchéité pour filetage doit être évalué à 400 °F (204 °C) et être compatible avec le gaz naturel.

(Permatex #59214 ou Loctite 567)

Commencez à visser les orifices NG à la main, puis serrez-les avec l'outil d'orifice de 7 mm. Ne pas trop serrer.

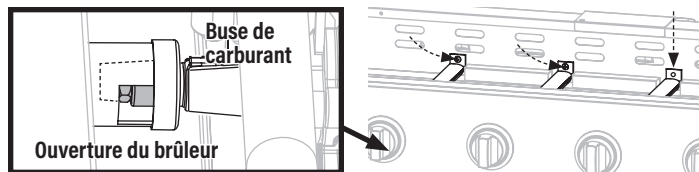
Remarque : Selon le modèle de plaque chauffante, il se peut qu'il vous reste des orifices NG. Gardez-les séparés des orifices GPL d'origine avec votre manuel du propriétaire.



5. REMPLACEZ LES BRÛLEURS ET LE DESSUS DE LA PLAQUE CHAUFFANTE

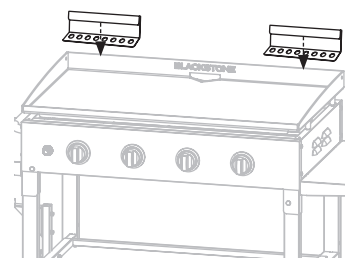
01 Réinstallez soigneusement les tubes du brûleur en position en glissant l'extrémité ouverte sur les vannes de gaz exposées. Une fois en place, réinstallez les vis de fixation. Remplacez le dessus de la plaque chauffante.

Remarque: Si vous convertissez une cuisinière, remplacez la grille du brûleur.



02 Accrochez les pare-vent sur la paroi supérieure de la plaque chauffante arrière, espacés vers les bords extérieurs, un de chaque côté du bac à graisse.

Remarque: Les pare-vent ne sont pas nécessaires pour les appareils encastrables/encastés.



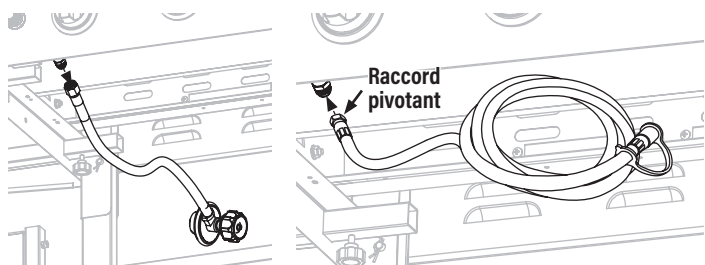
6. CONNECTEZ-VOUS À L'ALIMENTATION EN GAZ NATUREL

01 Utilisez une clé à molette pour retirer le tuyau du régulateur et fixez le raccord pivotant du tuyau de gaz naturel à l'appareil.

- ⚠ Le tuyau doit être acheminé de manière à éviter les plis et à être exempt d'objets qui pourraient pincer, perforer ou frotter le tuyau.
- ⚠ Le tuyau acheminé NE DOIT PAS toucher la boîte de combustion ou toute autre surface qui devient chaude.
- ⚠ Ne laissez pas de serpentins de tuyau sous la boîte de combustion.
- ⚠ Inspectez le tuyau et les raccords pour les dommages avant chaque utilisation.

Remarque: Il est recommandé d'utiliser le tuyau de 10 pieds inclus. Si une longueur de tuyau différente est utilisée, les performances de la plaque chauffante peuvent être affectées.

Remarque: Conservez le tuyau du régulateur avec les orifices de GPL retirés.

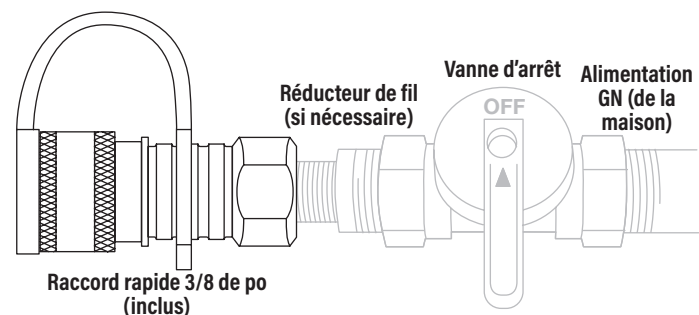


02 Le système de tuyauterie de carburant fixe doit utiliser un tuyau rigide, un tube semi-rigide et/ou un connecteur conforme à la norme sur les connecteurs pour les appareils à gaz extérieurs et les maisons préfabriquées, ANSI Z21.75 - CSA 6.27.

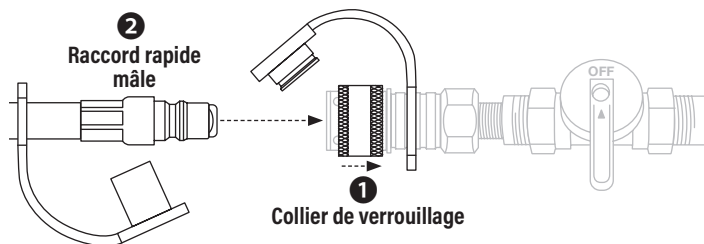
Si votre conduite d'alimentation en gaz naturel n'est pas déjà configurée avec le raccord rapide de taille correcte/déconnexion, le bon est inclus.

Remarque : Utilisez un produit d'étanchéité pour filetage si vous fixez le raccord de connexion/déconnexion rapide fourni. Le produit d'étanchéité pour filetage doit être évalué à 400 °F (204 °C) et être compatible avec le gaz naturel. (Permatex #59214 ou Loctite 592)

Remarque: Pour que le raccord approprié soit ajouté à votre source de gaz naturel, faites-le faire par un professionnel agréé et assuré.

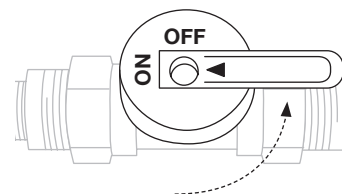


03 Connectez votre appareil à l'alimentation en gaz naturel de la source en retirant les cache-poussière et en vous assurant que les deux raccords sont exempts de tout débris. **1** Tirez le collier de verrouillage vers l'arrière sur le raccord et **2** poussez le raccord rapide mâle à fond à l'intérieur, puis relâchez le collier de verrouillage.



Tirez le tuyau et le raccord dans des directions opposées pour vérifier qu'ils sont connectés.

04 Avant d'allumer votre appareil, effectuez un test d'étanchéité.



1. Assurez-vous que tous les boutons de commande de la plaque chauffante sont éteints.

2. Utilisez un pinceau propre pour appliquer une solution d'eau et de savon doux 10‰ sur tous les raccords de tuyau que vous avez terminés.

3. Ouvrez l'alimentation en gaz naturel.

- Des bulles apparaîtront dans l'eau savonneuse si des fuites sont présentes.
- Si vous avez des fuites, coupez immédiatement votre alimentation en gaz naturel et réparez toute fuite avant utilisation.

Remarque: Si vous ne parvenez pas à réparer les fuites, appelez un professionnel qualifié, agréé et assuré.

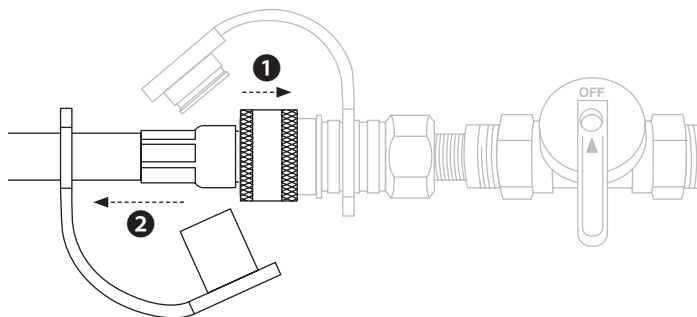


DÉCONNEXION DE L'ALIMENTATION EN GAZ NATUREL

01 Pour débrancher votre appareil pour le nettoyer ou le ranger, assurez-vous que tous les boutons de commande sont en position OFF et que l'alimentation en gaz naturel au niveau de la valve Quick Connect est OFF.

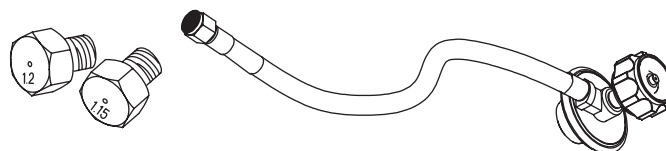
02 **1** Tirez le collier de verrouillage vers l'arrière et retirez le tuyau de gaz naturel et relâchez le collier de verrouillage. **2** Séparez le tuyau et le raccord.

03 Réinstallez les couvercles anti-poussière sur la conduite d'alimentation et le tuyau de gaz naturel de 10 pieds.

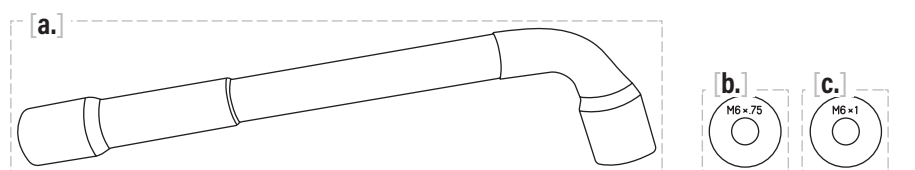


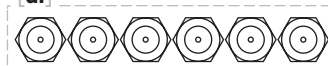
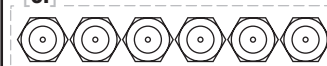
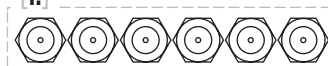
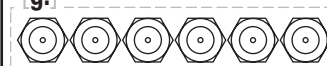
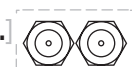
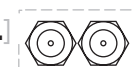
RETOUR AU PROPANE

Pour reconvertir votre Blackstone au propane, réinstallez vos orifices de propane et votre tuyau de régulateur d'origine.

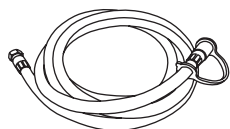


- 1** Paquete de hardware (1 pieza)
- a.** Herramienta de orificio de 7 mm (1 pieza)
- b.** Galga de comprobación de roscas M6x.75 (1 pieza)
- c.** Galga de comprobación de roscas M6x1 (1 pieza)
- d.** M6x.75 - Orificios de 1,66 mm (6 piezas)
- e.** M6x1 - Orificios de 1,66 mm (6 piezas)
- f.** M6x.75 - Orificios de 2 mm (6 piezas)
- g.** M6x1 - Orificios de 2 mm (6 piezas)
- h.** M6x.75 - Orificios de 1,39 mm (2 piezas)
- i.** M6x1 - Orificios de 1,39 mm (2 piezas)



	Rosca M6 x .75	Rosca M6x1
PLANCHA OMNI orificio de 1,66 mm	d. M6 x .75 - 1.55 mm 	e. M6 x 1 - 1.55 mm 
PLANCHA LEGACY orificio de 2 mm	f. M6 x .75 - 2 mm 	g. M6 x 1 - 2 mm 
QUEMADOR LATERAL orificio de 1,39 mm	M6 x .75 - 1.39 mm h. 	M6 x 1 - 1.39 mm i. 

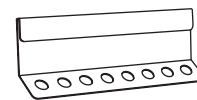
2 Manguera de gas natural de 10 pies, 3/8" (1 pieza)



3 Accesorio de conexión rápida de 3/8" (1 pieza)



4 Paravientos (2 piezas)



NO INCLUIDO:

Sellador de roscas

El sellador de roscas debe tener una temperatura nominal de 400 °F (204 °C) y ser compatible con el gas natural. (Permatex #59214 o Loctite 567)

NO INCLUIDO:

Destornillador de cabeza phillips

Llave ajustable

NO COMPATIBLE CON:

Planchas de 17", planchas de 22", Hornos de pizza o combos AirFryer

Usaremos una plancha heredada de 36" en nuestras instrucciones. Si está instalando este kit de conversión en un modelo diferente, tenga en cuenta que su instalación puede variar ligeramente.

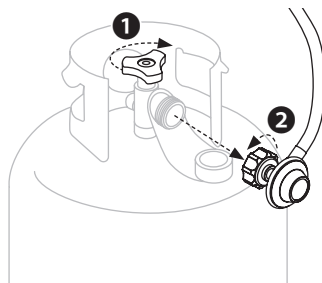
2. DESCONECTE EL CILINDRO DE GLP

20 LIBRAS (9 KG)

01 Asegúrese de que las perillas de control estén en la posición APAGADO.

1 Asegúrese de que el cilindro de GLP esté APAGADO girando el volante del OPD en el sentido de las agujas del reloj hasta que se detenga por completo.

2 Gire la tuerca de acoplamiento en sentido contrario a las agujas del reloj con la mano para quitar el regulador. (No use herramientas para desconectar.)



ALMACENAMIENTO DE CILINDROS DE GLP

⚠ ADVERTENCIA

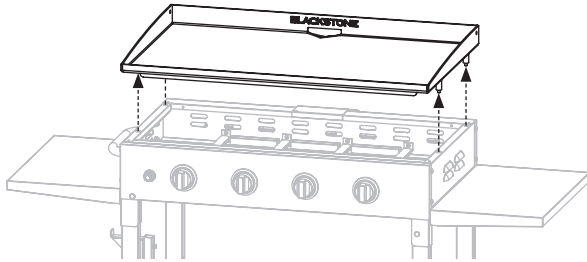
- No almacene un cilindro de GLP de repuesto debajo o cerca de este aparato.
 - No llene un cilindro de GLP más allá del 80 % de su capacidad.
- Si no se sigue exactamente la información anterior, se puede producir un incendio que cause la muerte o lesiones graves.

- El cilindro de GLP debe estar APAGADO cuando el aparato no esté en uso.
- Los cilindros de GLP deben almacenarse al aire libre y fuera del alcance de los niños.
- No almacene un cilindro de GLP dentro de un edificio, garaje o cualquier otra área cerrada.

2. RETIRE LA PARTE SUPERIOR DE LA PLANCHA Y LOS QUEMADORES.

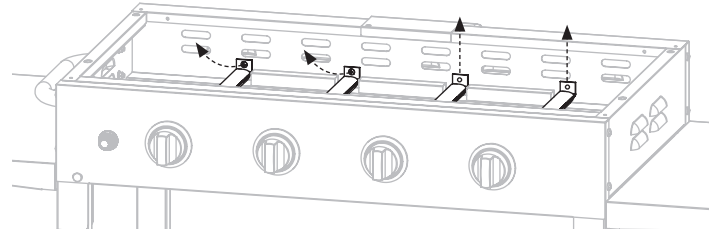
01 Con la ayuda de otra persona, retire la tapa de la plancha.

Nota: Si está convirtiendo una estufa, retire también la rejilla del quemador.



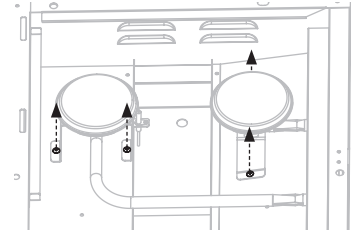
02 Use un destornillador de cabeza Phillips para quitar los tornillos que sujetan los quemadores al cuerpo de la plancha.

Retire los quemadores tirando de ellos hacia arriba y hacia la parte trasera de la plancha.



Nota: Si está convirtiendo una estufa, use un destornillador de cabeza Phillips y una llave ajustable para quitar los 4 tornillos y las 4 tuercas que sujetan los dos quemadores laterales al cuerpo de la parrilla.

No quite los quemadores laterales, simplemente muévalos hacia un lado.

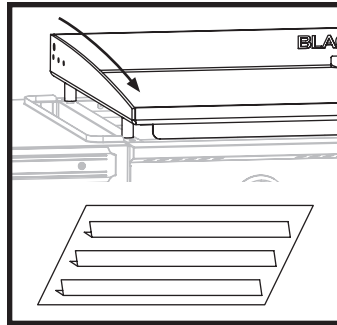


3. DETERMINAR EL TIPO DE PLANCHA SUPERIOR

Consulte las leyendas de las características para determinar qué tipo de parrilla superior tiene su electrodoméstico. (Los quemadores laterales usan un orificio de 1,39 mm).

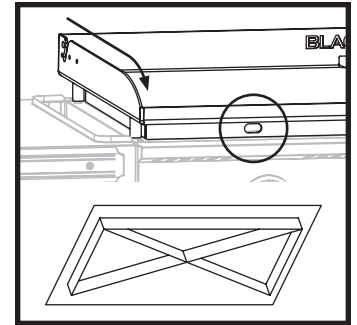
PLANCHA LEGACY

- Las paredes superiores de la plancha se estrechan a lo largo de todo el costado.
- Protección contra el viento incorporada solo en el frente.
- La parte inferior tiene canales de carpa largos.
- Utiliza un orificio de 2 mm.



PLANCHA OMNI

- Las paredes solo se estrechan en el frente.
- Protectores contra el viento en el frente y los lados; el frente tiene orificios de acceso.
- La parte inferior tiene canales en X festoneados.
- Utiliza un orificio de 1,55 mm.



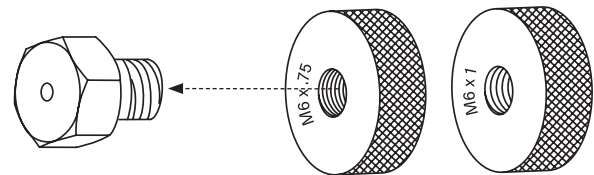
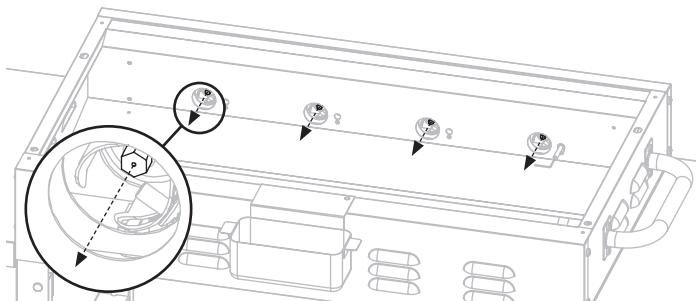
Hemos incluido 32 orificios de gas natural en el kit; su instalación solo requerirá que use tantos orificios como perillas de control tenga.

4. RETIRE Y REEMPLACE LOS ORIFICIOS

01 Use la herramienta de orificio de 7 mm incluida para quitar todos los orificios de latón originales de las válvulas ahora accesibles.

Nota: Conserve los orificios de GLP originales con el manual del propietario.

02 Enrosque suavemente los medidores en uno de los orificios de GLP retirados para ver qué rosca tiene. No intente forzar el indicador en el orificio de GLP ya que esto dañará las roscas.



Una vez que haya determinado el tamaño de la rosca, consulte el paquete de hardware para seleccionar el tamaño de orificio correcto.

(Las parrillas superiores OMNI usan un orificio de 1,66 mm, las planchas legacy usan un orificio de 2 mm y los quemadores laterales usan un orificio de 1,39 mm).

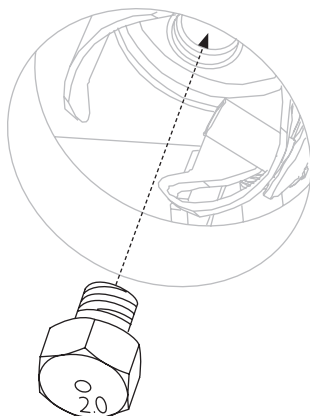
03 Use sellador de roscas cuando conecte los nuevos orificios.

Nota: El sellador de roscas debe tener una capacidad nominal de 204 °C (400 °F) y ser compatible con el gas natural.

(Permatex #59214 o Loctite 567)

Comience a enroscar los orificios NG a mano, luego apriételos con la herramienta para orificios de 7 mm. No apriete demasiado.

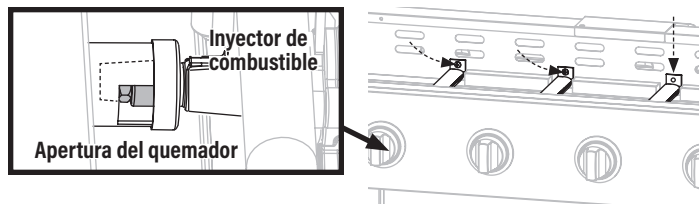
Nota: Según el modelo de plancha, es posible que le queden orificios para NG. Manténgalos separados de los orificios de GLP originales con su manual del propietario.



5. VUELVA A COLOCAR LOS QUEMADORES Y LA PARTE SUPERIOR DE LA PLANCHA

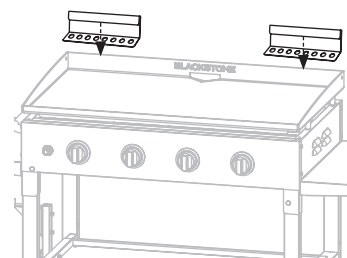
01 Vuelva a instalar con cuidado los tubos de los quemadores en su posición deslizando el extremo abierto hacia atrás sobre las válvulas de gas expuestas. Una vez en su lugar, vuelva a instalar los tornillos de fijación. Vuelva a colocar la parte superior de la plancha.

Nota: Si está convirtiendo una estufa, reemplace la rejilla del quemador.



02 Cuelgue los protectores contra el viento en la pared superior de la plancha trasera, separados hacia los bordes exteriores, uno a cada lado del recipiente para la grasa.

Nota: No se necesitan protectores contra el viento para los electrodomésticos empotrables/empotrados.



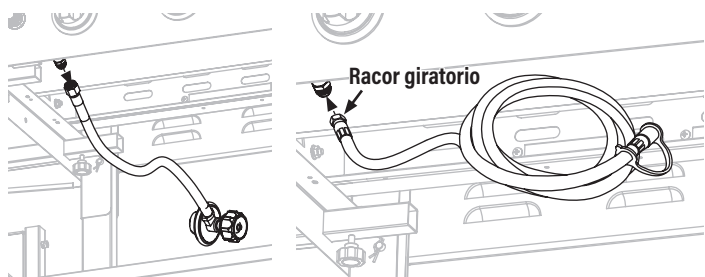
6. CONÉCTESE AL SUMINISTRO DE GAS NATURAL

01 Utilice una llave ajustable para quitar la manguera reguladora y conecte el conector giratorio de la manguera de gas natural al aparato.

- ⚠ La manguera debe tenderse para evitar torceduras y estar libre de elementos que puedan pellizcar, perforar o frotar la manguera.
- ⚠ La manguera enrutada NO DEBE tocar la caja de combustión ni ninguna otra superficie que se caliente.
- ⚠ No deje rollos de manguera debajo de la caja de combustión.
- ⚠ Inspeccione la manguera y los accesorios en busca de daños antes de cada uso.

Nota: Se recomienda utilizar la manguera de 10 pies incluida. Si se utiliza una manguera de diferente longitud, el rendimiento de la plancha puede verse afectado.

Nota: Mantenga la manguera del regulador con los orificios de GLP retirados.

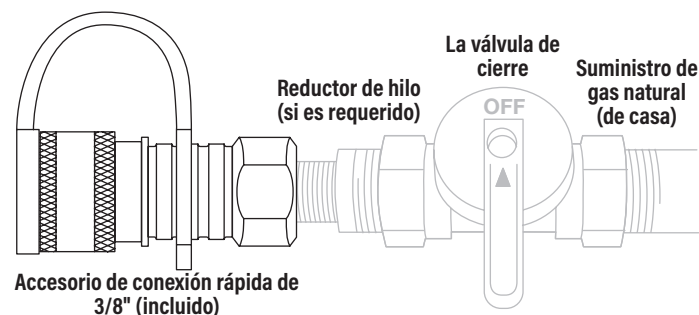


02 El sistema fijo de tubería de combustible debe usar una tubería rígida, tubería semirrigada y/o un conector que cumpla con el Estándar para Conectores para Aparatos de Gas para Exteriores y Casas Prefabricadas, ANSI Z21.75 - CSA 6.27.

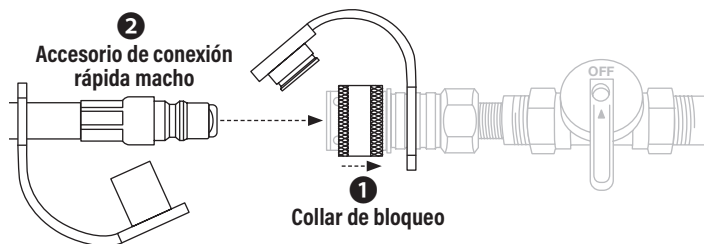
Si su línea de suministro de gas natural aún no está configurada con el accesorio de conexión/desconexión rápida del tamaño correcto, se incluye el correcto.

Nota: Use sellador de roscas si instala el accesorio de conexión/desconexión rápida proporcionado. El sellador de roscas debe tener una temperatura nominal de 400 °F (204 °C) y ser compatible con el gas natural. (Permatex #59214 o Loctite 592)

Nota: Para agregar el accesorio adecuado a su fuente de gas natural, haga que lo haga un profesional autorizado y asegurado.

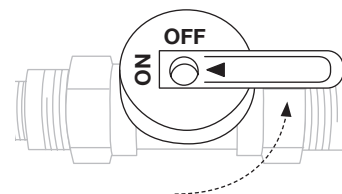


03 Conecte su electrodoméstico al suministro de gas natural desde la fuente quitando las cubiertas contra el polvo y asegurándose de que ambos accesorios estén libres de residuos. **1** Tire del collarín de bloqueo hacia atrás en el accesorio y **2** empuje el accesorio de conexión rápida macho hasta el fondo y luego suelte el collarín de bloqueo.



Tire de la manguera y el accesorio en direcciones opuestas para verificar que estén conectados.

04 Antes de encender su electrodoméstico, realice una prueba de fugas.



1. Asegúrese de que todas las perillas de control de la plancha estén APAGADAS.

2. Use una brocha limpia para aplicar una solución de agua y jabón suave 10% en todas las conexiones de manguera que haya completado.

3. Abra el suministro de gas natural.

- Aparecerán burbujas en el agua jabonosa si hay fugas.
- Si tiene alguna fuga, apague el suministro de gas natural inmediatamente y repare las fugas antes de usar.

Nota: Si no puede reparar las fugas, llame a un profesional calificado que tenga licencia y esté asegurado.

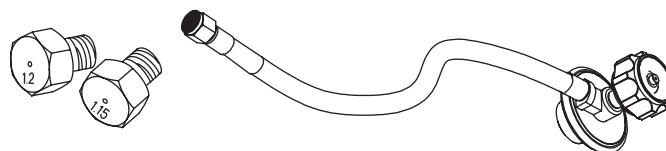
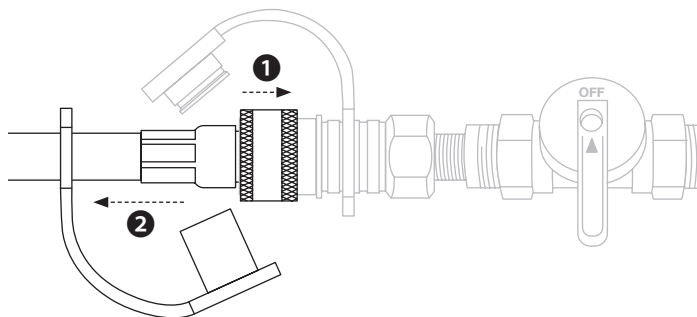


DESCONEXIÓN DEL SUMINISTRO DE GAS NATURAL

01 Para desconectar su electrodoméstico para limpieza o almacenamiento, asegúrese de que todas las perillas de control estén en la posición APAGADO y que el suministro de gas natural en la válvula de conexión rápida esté APAGADO.

02 **1** Tire del collarín de bloqueo hacia atrás y retire la manguera de gas natural y suelte el collarín de bloqueo. **2** Separe la manguera y el accesorio.

03 Vuelva a instalar las cubiertas antipolvo en la línea de suministro y la manguera de gas natural de 10 pies.



CONVERTIR DE NUEVO A PROPANO

Para volver a convertir su Blackstone a propano, vuelva a instalar los orificios de propano originales y la manguera del regulador.