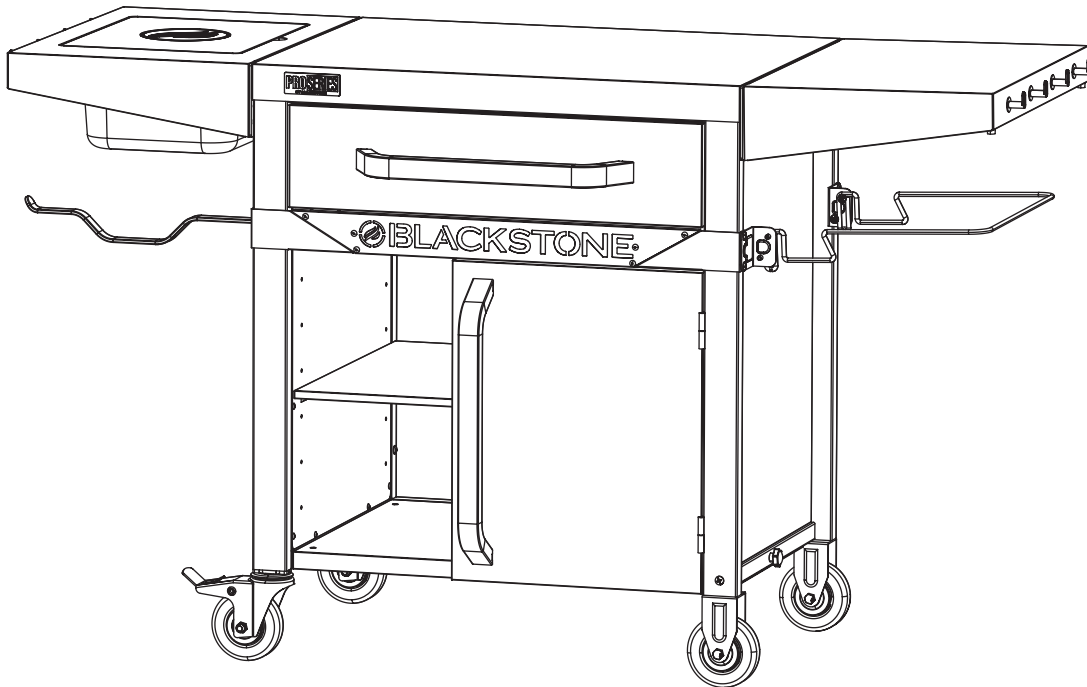


MODELO: 2194 v01



MANUAL DEL PROPIETARIO

CARRO DE PREPARACIÓN PARA SERVIR Y ALMACENAR

TABLA DE CONTENIDO

GUÍA DE MONTAJE 02



Para obtener la última versión de este manual, escanee este código o visite BlackstoneProducts.com/support

IMPORTANTE:

Este manual de instrucciones contiene información importante necesaria para el correcto montaje y uso seguro del aparato.

Lea y siga todas las advertencias e instrucciones antes de ensamblar y usar el aparato.

Siga todas las advertencias e instrucciones cuando utilice el aparato.

Guarde este manual para referencia futura.

Instalador/Ensamblador: Deje estas instrucciones con el consumidor.

CLAVE DE ALERTA DE SEGURIDAD

⚠ PELIGRO

Indica una situación peligrosa que, si NO SE evita, provocará la muerte o lesiones graves.

⚠ ATENCIÓN

Indica una situación peligrosa que, si NO SE evita, podría provocar lesiones leves o moderadas.

⚠ ADVERTENCIA

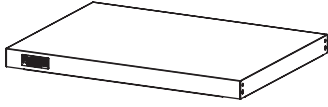
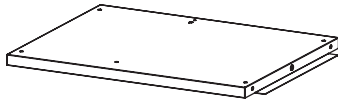

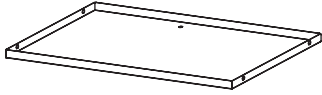
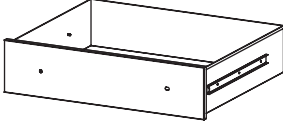



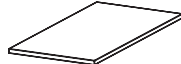








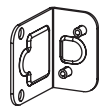
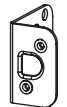
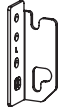

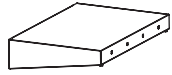



Indica una situación peligrosa que, si NO SE evita, podría provocar la muerte o lesiones graves.

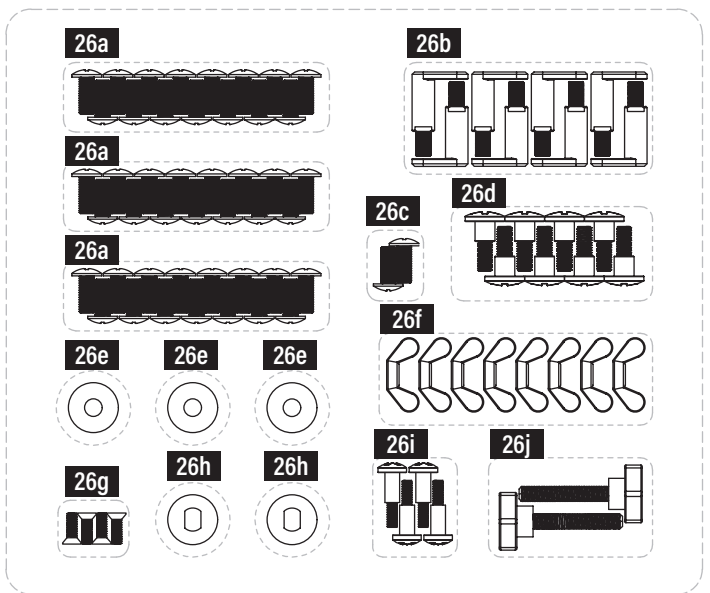
AVISO

Indica información que se considera importante, pero no relacionada con peligros (por ejemplo, mensajes relacionados con daños a la propiedad).



LISTA DE PARTES

1 Tablero de mesa (1 pieza) 		2 Base del carro (1 pieza) 		3 Panel de logotipo (1 pieza) 	
4 Tabique horizontal (1 pieza) 		5 Cajón (1 pieza) 		6 Asas (2 piezas) 	7 Puerta (1 pieza) 
8 Tabique vertical (1 pieza) 	9 Estante interior (1 pieza) 	10 Panel trasero izquierdo (1 pieza) 	11 Panel trasero derecho (1 pieza) 	12 Panel lateral izquierdo (1 pieza) 	13 Panel lateral derecho (1 pieza) 
14 Portarrollos de papel (1 pieza) 	15 Ruedas fijas (2 piezas) 	16 Ruedas giratorias (2 piezas) 	17 Porta bolsa de basura (1 pieza) 	18 Soporte izquierdo para bolsa de basura (1 pieza) 	19 Soporte derecho para bolsa de basura (1 pieza) 
20 Soporte de estante lateral (L) (2 piezas) 	21 Soporte de estante lateral (R) (2 piezas) 	22 Estante lateral derecho (1 pieza) 	23 Estante lateral izquierdo (1 pieza) 	24 Lavabo de preparación (1 pieza) 	25 Tapa del lavabo (1 pieza) 

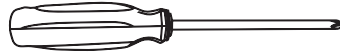
26 Paquete de hardware (1 pieza) a. Pernos M6x15 (15 piezas) (15 piezas) (15 piezas) b. Ganchos (8 piezas) c. Piezas de repuesto (2 piezas) d. Pernos escalonados M6x12 (8 piezas) e. Arandelas (4 piezas) (4 piezas) (4 piezas) f. Tuercas de mariposa (8 piezas) g. Tornillos avellanados M4x10 (4 piezas) h. Arandelas ranuradas (4 piezas) (4 piezas) i. Pernos escalonados M4x10 (4 piezas) j. Tornillos de mariposa (2 piezas)			
---	--	--	--

INSTRUCCIONES DE MONTAJE

Encuentre un área grande y limpia para ensamblar su electrodoméstico.
Retire todo el material de embalaje antes de ensamblar.

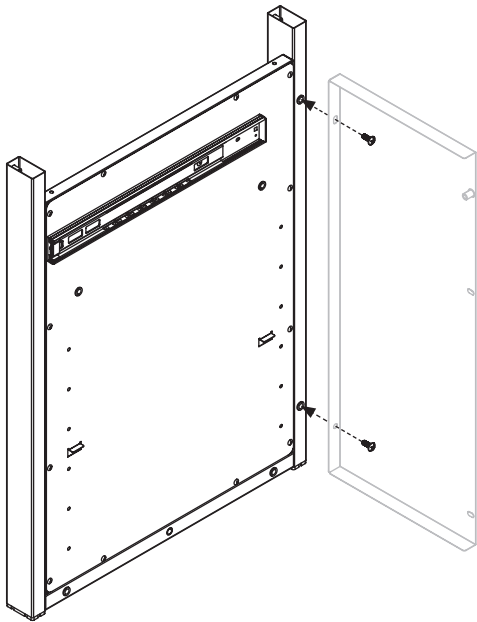
⚠ ATENCIÓN

Bordes afilados. Use guantes durante el montaje.

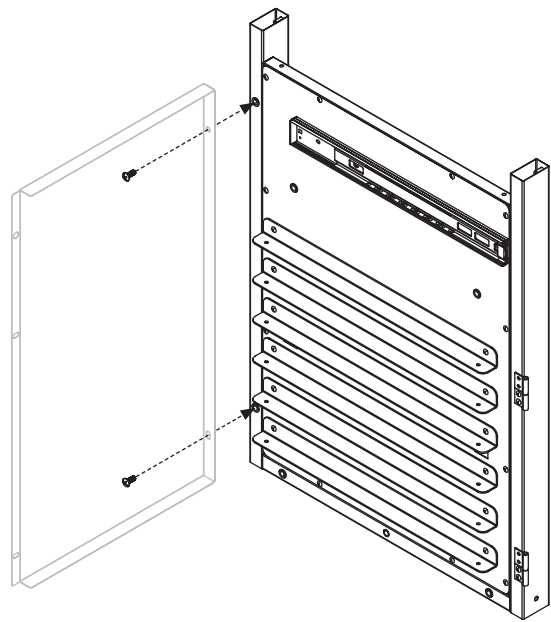


HERRAMIENTA NECESARIA:
Destornillador de cabeza Phillips

PASO 01 Utilice dos (2) pernos M6x15 para fijar el panel trasero izquierdo al panel lateral izquierdo.

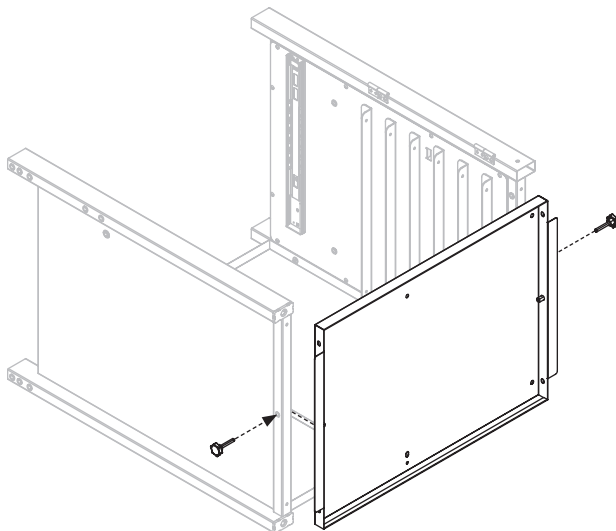


PASO 02 Utilice dos (2) pernos M6x15 para fijar el panel trasero derecho al panel lateral derecho.



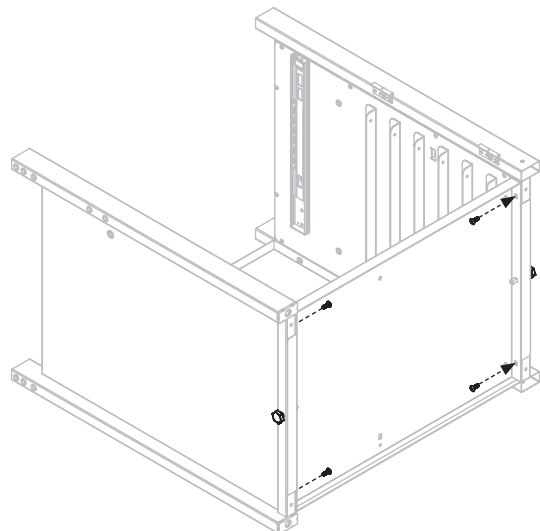
PASO 03 Utilice dos (2) tornillos de mariposa para sujetar la base del carro a los paneles laterales izquierdo y derecho.

Nota: No apriete completamente estos tornillos de mariposa todavía.



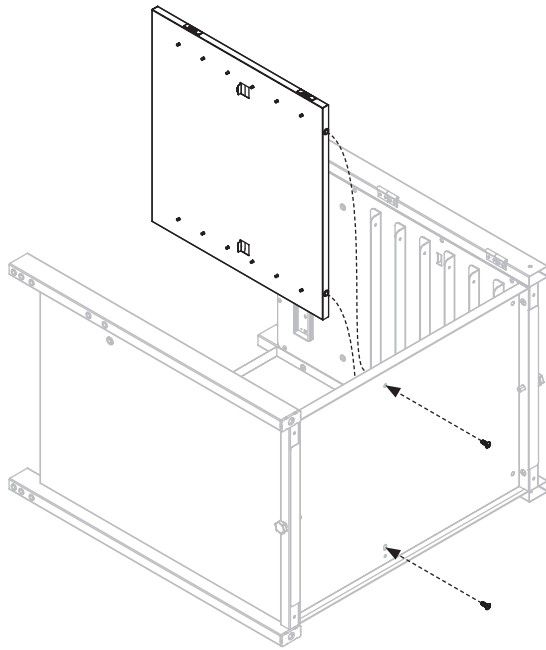
PASO 04 Use cuatro (4) pernos M6x15 para asegurar la base del carro a los paneles laterales izquierdo y derecho.

Nota: Apriete los tornillos de mariposa.

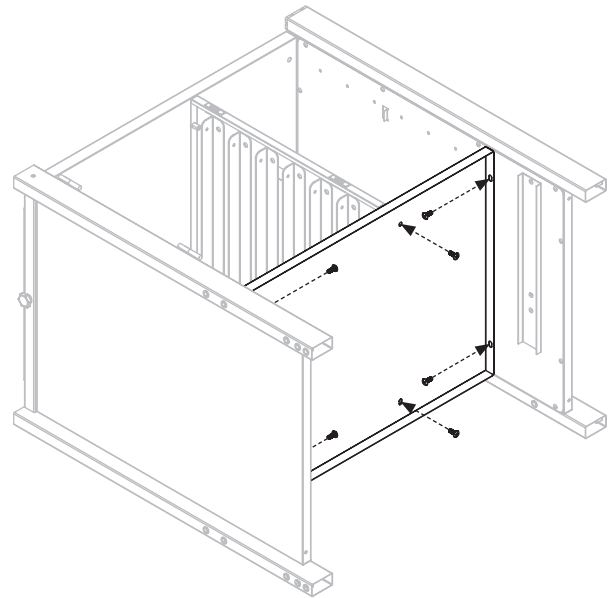




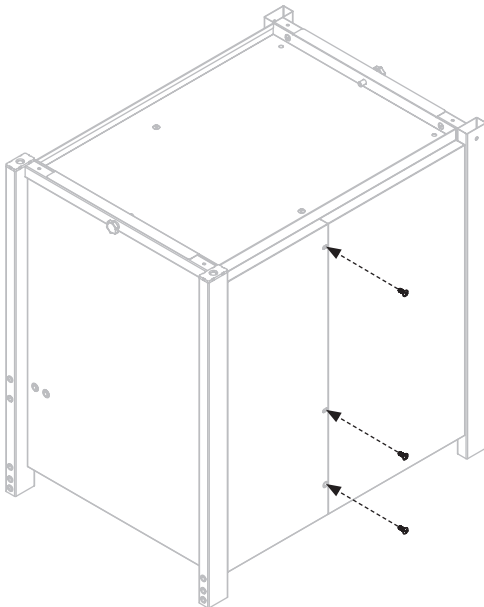
PASO 05 Utilice dos (2) pernos M6x15 para fijar la partición vertical a la base del carro.



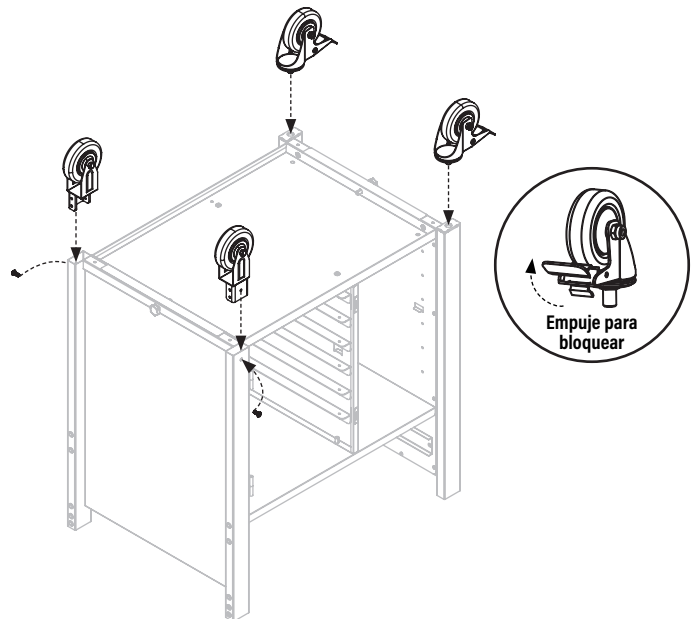
PASO 06 Utilice cuatro (4) pernos M6x15 para fijar la partición horizontal a los paneles laterales izquierdo y derecho. Use dos (2) pernos M6x15 para unir la partición horizontal a la partición vertical.



PASO 07 Coloque el ensamblaje del carro boca abajo. Utilice tres (3) pernos M6x15 para fijar los paneles posteriores a la partición vertical.



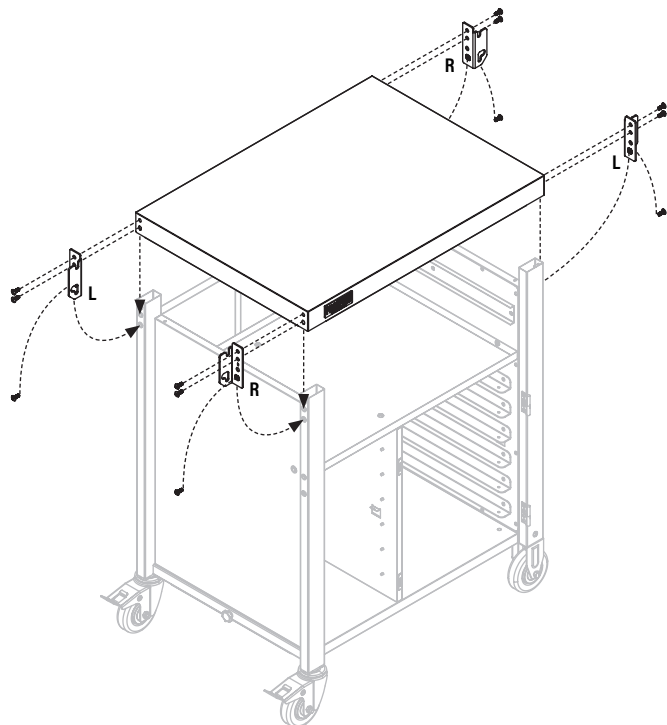
PASO 08 Use dos (2) pernos M6x15 para sujetar las ruedas fijas al panel lateral derecho. Atornille las dos (2) ruedas giratorias al panel lateral izquierdo. (Asegúrese de que las ruedas estén bloqueadas.)



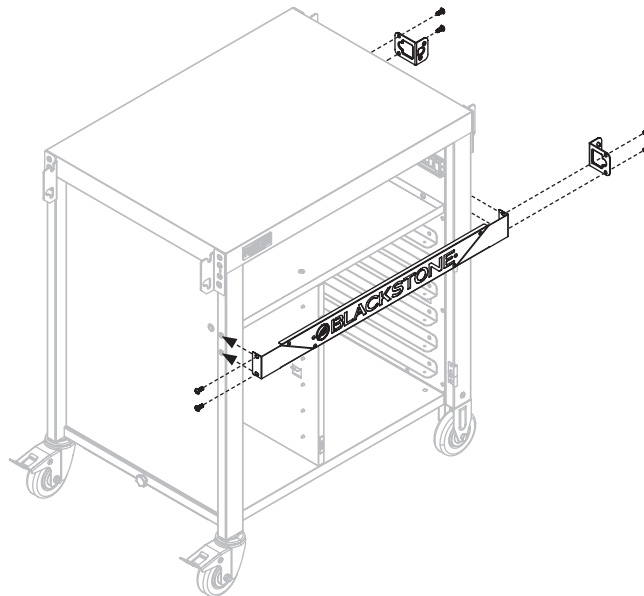
PASO 09 Coloque el carro sobre sus pies.

Use ocho (8) pernos M6x15 para fijar dos (2) soportes de estante lateral (L) y dos (2) soportes de estante lateral (R) a la parte superior de la mesa y los paneles laterales.

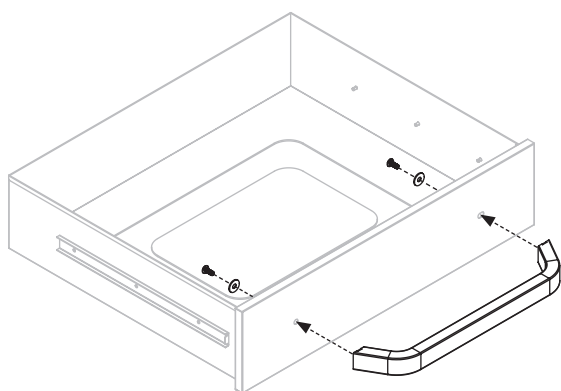
Use cuatro (4) pernos M6x15 para asegurar los soportes de los estantes laterales a los paneles laterales.



PASO 10 Use cuatro (4) pernos M6x15 para sujetar el soporte izquierdo del soporte de la bolsa de basura y el panel del logotipo al ensamblaje del carro. Utilice dos (2) pernos M6x15 para sujetar el soporte derecho de la bolsa de basura al panel lateral derecho.

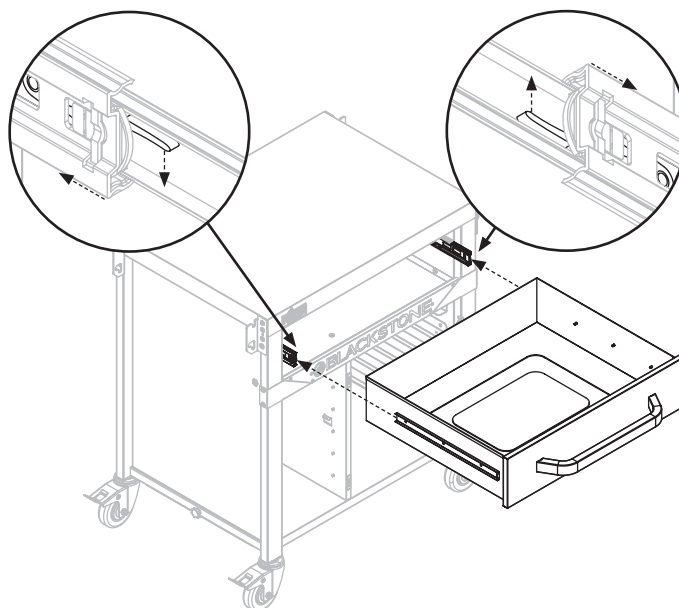


PASO 11 Use dos (2) pernos M6x15 y dos (2) arandelas para sujetar una (1) manija a la cara del cajón.

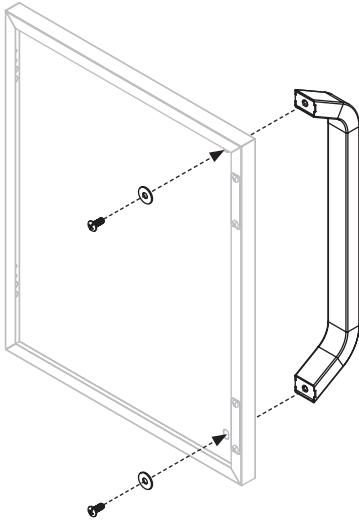


PASO 12 Saque los dos (2) rieles deslizantes del cajón de los paneles laterales. Inserte los rieles del cajón en los rieles del carrito.

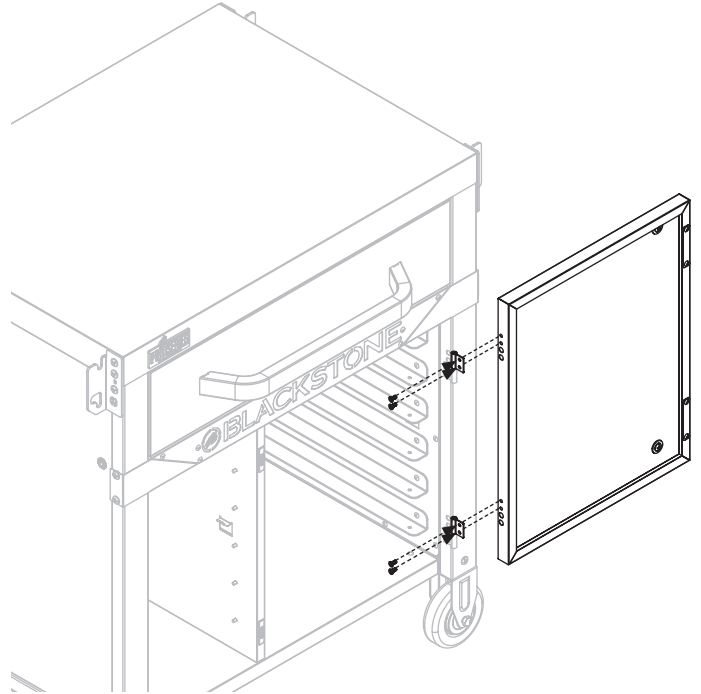
(Nota: para quitar el cajón, presione las palancas en los rieles del cajón).



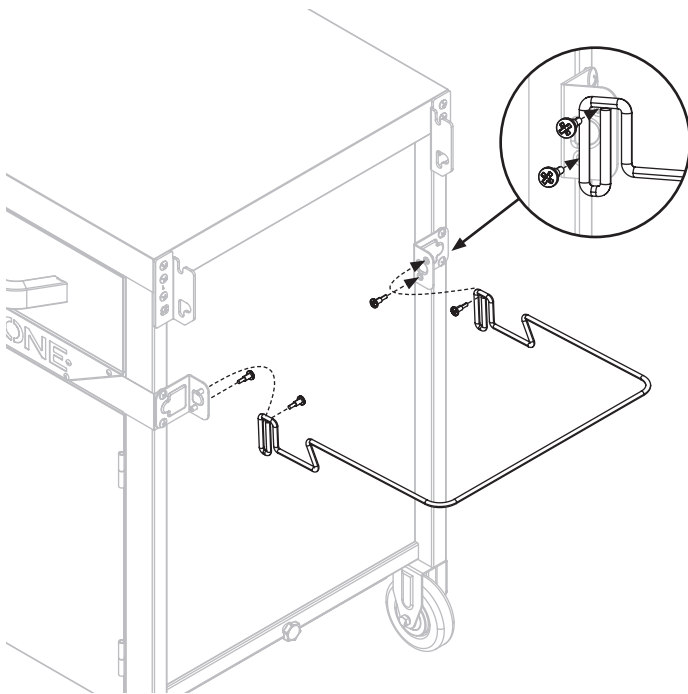
PASO 13 Utilice dos (2) pernos M6x15 y dos (2) arandelas para fijar una (1) manija a la puerta.



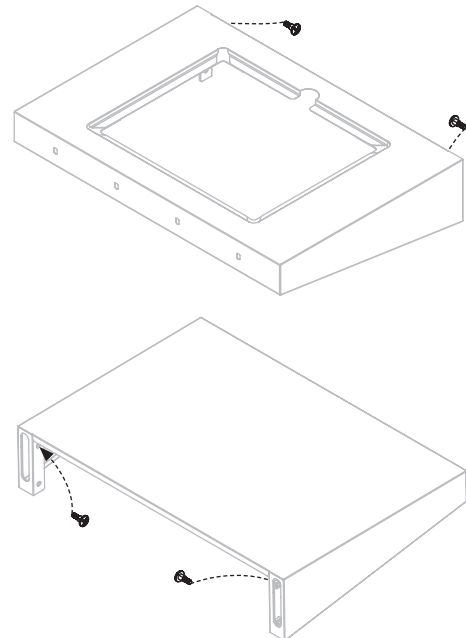
PASO 14 Utilice cuatro (4) pernos de cabeza hundida M4x10 para sujetar el conjunto de la puerta a las bisagras del panel lateral derecho.



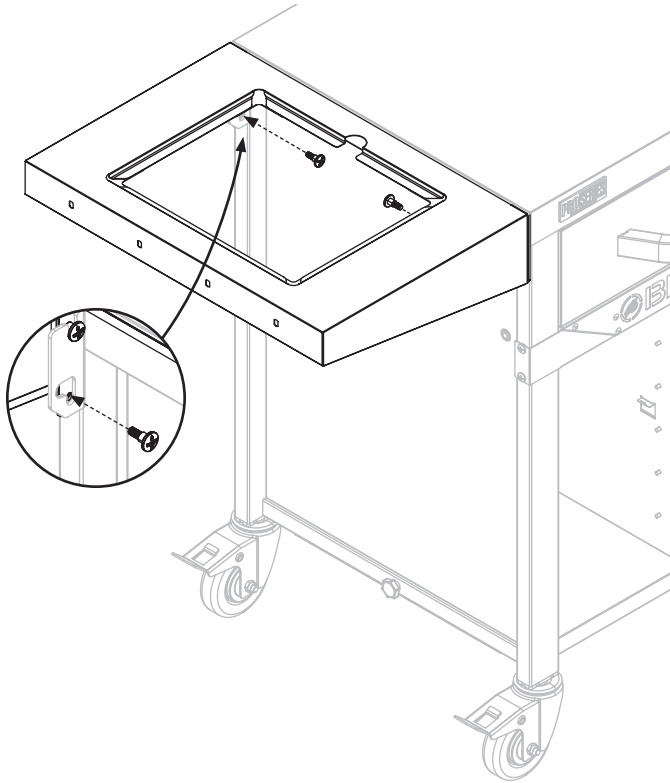
PASO 15 Utilice cuatro (4) pernos escalonados M4x10 para sujetar el soporte de la bolsa de basura a los soportes del soporte de la bolsa de basura. (Levante y baje el soporte de la bolsa de basura cuando no esté en uso).



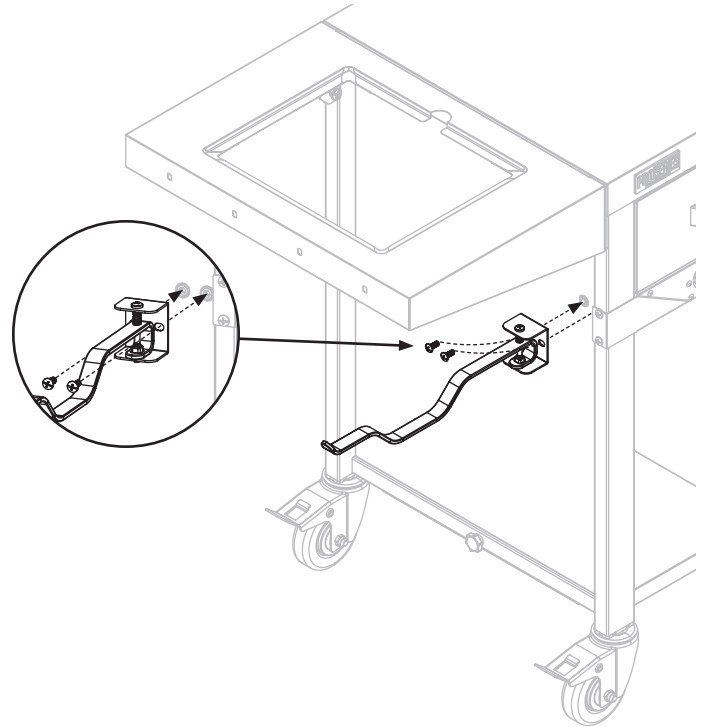
PASO 16 Atornille dos (2) pernos escalonados M6x12 en los orificios superiores del interior del estante del lado izquierdo. Repita con el estante del lado derecho.



PASO 17 Cuelgue los pernos del escalón superior en los soportes del estante lateral. Use dos (2) pernos escalonados M6x12 para asegurar el estante del lado izquierdo a los soportes. Repita con el estante del lado derecho.

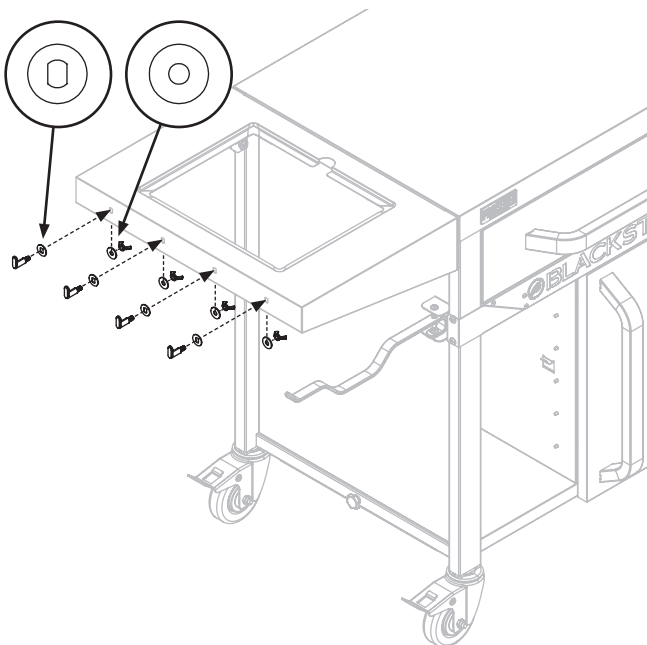


PASO 18 Use dos (2) pernos M6x15 para sujetar el toallero de papel al panel lateral izquierdo.

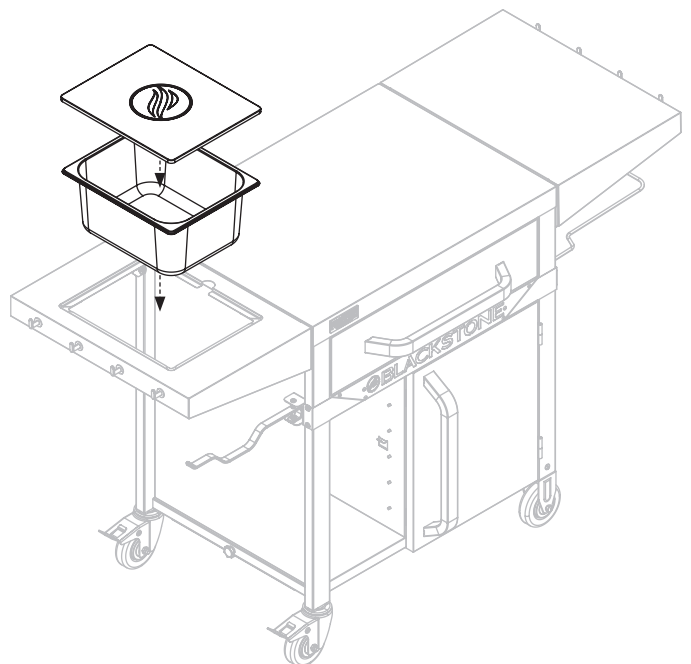


PASO 19 Use cuatro (4) tornillos de mariposa, cuatro (4) arandelas y cuatro (4) arandelas ranuradas para sujetar cuatro (4) ganchos de estante en el estante del lado izquierdo. Repita con el estante del lado derecho.

Repita con el estante del lado derecho.

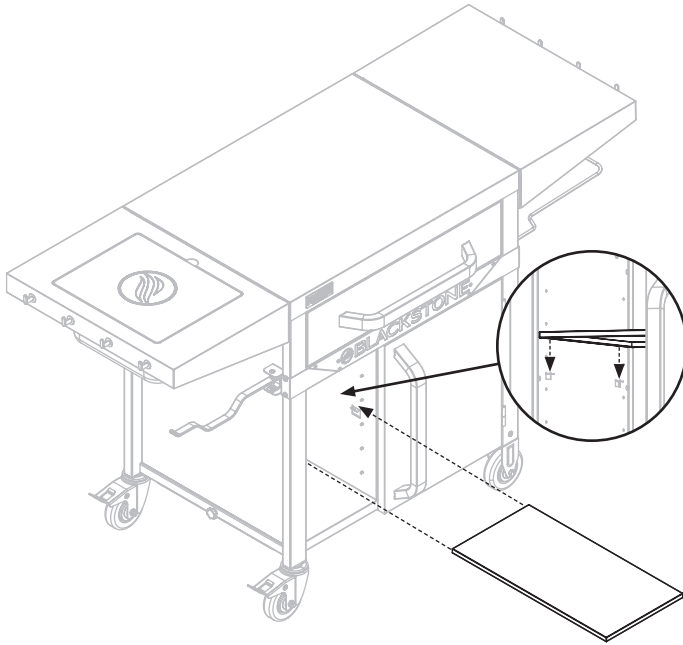


PASO 20 Coloque el recipiente de preparación en el estante del lado izquierdo. Coloque la tapa del recipiente en el recipiente de preparación.

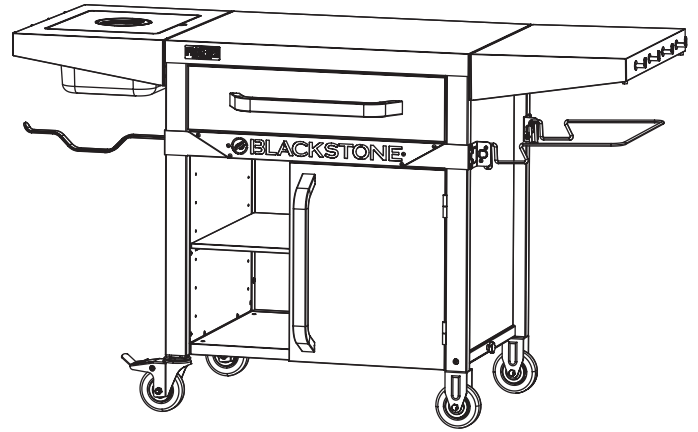




PASO 21 Coloque el estante interior en los soportes del panel.



PASO 22 ¡Disfrute usando su Carro de preparación Serve & Store!



AVISO

NO SE siente ni se pare sobre la mesa.

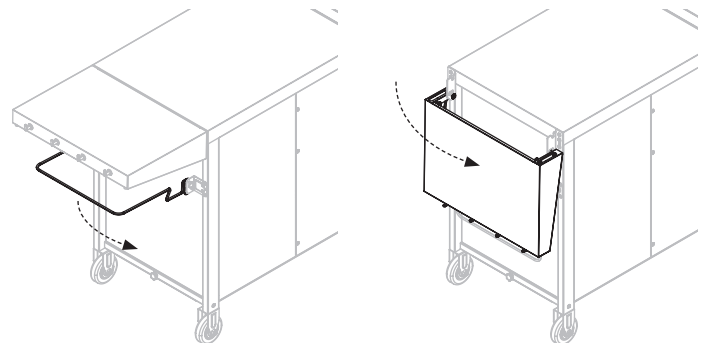
AVISO

- El peso máximo sobre la mesa es de 100 lbs (45 kg).
- El peso máximo en el estante interior es de 50 lbs (22,5 kg).
- El peso máximo en el estante lateral es de 10 libras (4,5 kg).

PARA PLEGAR EL ESTANTE LATERAL:

PASO 01 Levante y baje el soporte de la bolsa de basura. Entregue el toallero de papel.

PASO 02 Levante y baje el estante lateral.



Esta página se dejó en blanco intencionalmente

Esta página se dejó en blanco intencionalmente



Este producto puede estar cubierto por una o más patentes estadounidenses y/o internacionales emitidas y puede incluir solicitudes de patentes pendientes.
Para obtener más información, visite: BlackstoneProducts.com/patents