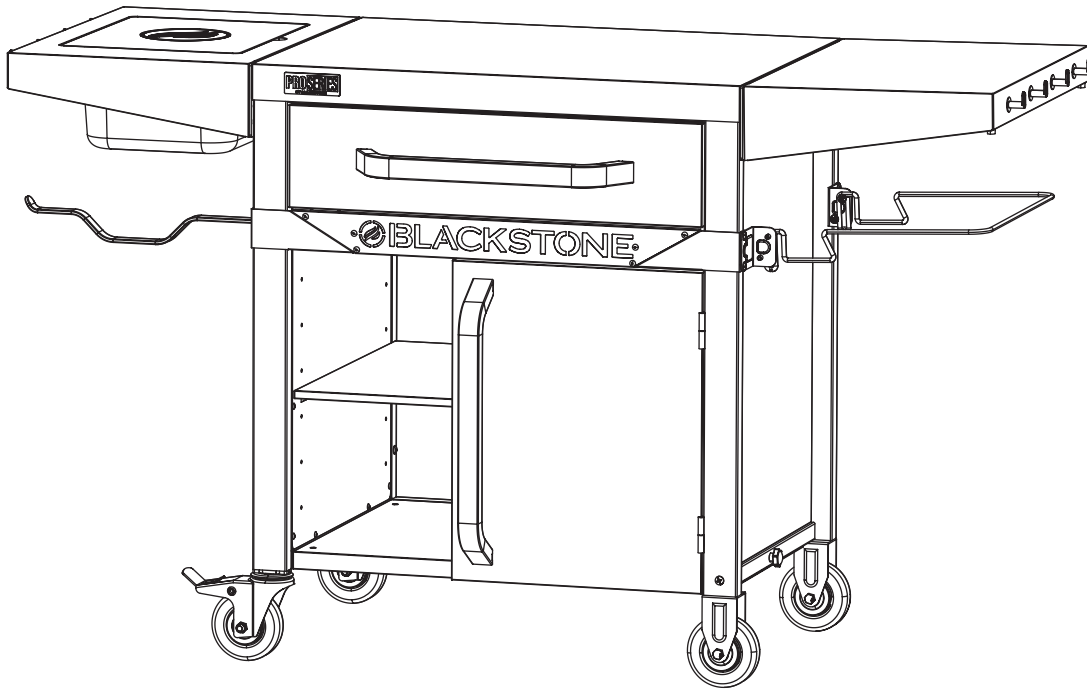


MODÈLE: 2194 v01



MANUEL DU PROPRIÉTAIRE

CHARIOT DE PRÉPARATION POUR SERVIR ET STOCKER

TABLE DES MATIÈRES	
GUIDE D'ASSEMBLAGE.....	02



Pour obtenir la dernière version de ce manuel, scannez ce code ou visitez BlackstoneProducts.com/support

IMPORTANT:

Ce manuel d'instructions contient des informations importantes nécessaires au montage correct et à l'utilisation en toute sécurité de l'appareil.

Lisez et suivez tous les avertissements et instructions avant d'assembler et d'utiliser l'appareil.

Suivez tous les avertissements et instructions lors de l'utilisation de l'appareil.

Conservez ce manuel pour référence ultérieure.

Installateur/Assembleur : Laisser ces instructions au consommateur.

CLÉ D'ALERTE DE SÉCURITÉ

⚠ DANGER

Indique une situation dangereuse qui, si elle n'est pas évitée, entraînera la mort ou des blessures graves.

⚠ ATTENTION

Indique une situation dangereuse qui, si elle n'est pas évitée, pourrait entraîner des blessures mineures ou modérées.

⚠ AVERTISSEMENT

Indique une situation dangereuse qui, si elle n'est pas évitée, peut entraîner la mort ou des blessures graves.

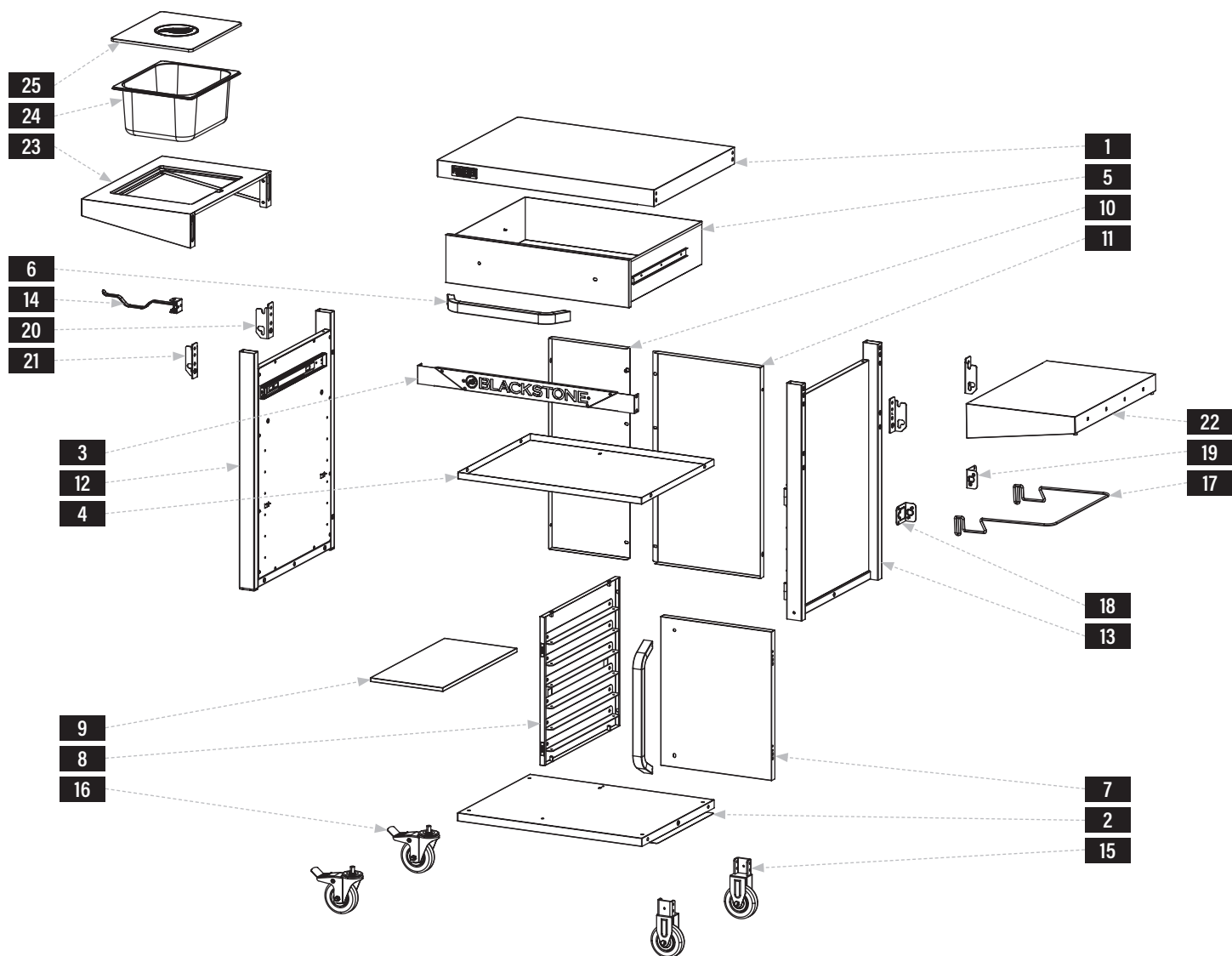
AVIS

Indique des informations considérées comme importantes, mais non liées à un danger (par exemple, des messages liés à des dommages matériels).

GUIDE D'ASSEMBLAGE

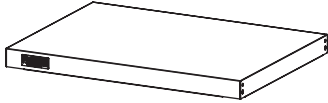
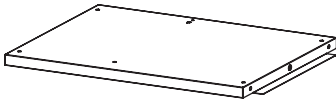

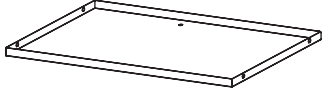
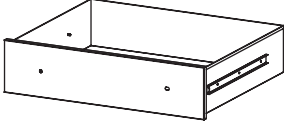

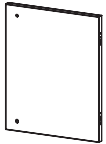










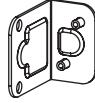
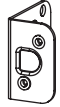






VUE ÉCLATÉE

FRANÇAIS



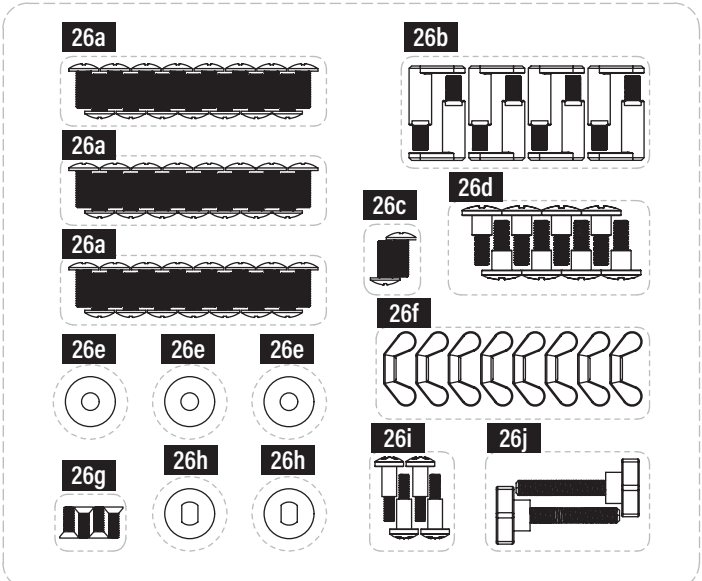


LISTE DES PIÈCES

<p>1 Plateau de table (1 pièce)</p> 	<p>2 Base de chariot (1 pièce)</p> 	<p>3 Panneau logo (1 pièce)</p> 			
<p>4 Cloison horizontale (1 pièce)</p> 	<p>5 Tiroir (1 pièce)</p> 	<p>6 Poignées (2 pièces)</p> 	<p>7 Porte (1 pièce)</p> 		
<p>8 Cloison verticale (1 pièce)</p> 	<p>9 Étagère intérieure (1 pièce)</p> 	<p>10 Panneau arrière gauche (1 pièce)</p> 	<p>11 Panneau arrière droit (1 pièce)</p> 	<p>12 Panneau latéral gauche (1 pièce)</p> 	<p>13 Panneau latéral droit (1 pièce)</p> 
<p>14 Porte-serviettes en papier (1 pièce)</p> 	<p>15 Roues fixes (2 pièces)</p> 	<p>16 Roulettes (2 pièces)</p> 	<p>17 Support sac poubelle (1 pièce)</p> 	<p>18 Support de support de sac poubelle gauche (1 pièce)</p> 	<p>19 Support droit pour sac poubelle (1 pièce)</p> 
<p>20 Support de tablette latérale (L) (2 pièces)</p> 	<p>21 Support de tablette latérale (R) (2 pièces)</p> 	<p>22 Tablette latérale droite (1 pièce)</p> 	<p>23 Tablette latérale gauche (1 pièce)</p> 	<p>24 Cuvette de préparation (1 pièce)</p> 	<p>25 Couvercle de cuve (1 pièce)</p> 

26 Pack matériel (1 pièce)

- a. Boulons M6x15 (15 pièces) (15 pièces) (15 pièces)
- b. Crochets (8 pièces)
- c. Pièces détachées (2 pièces)
- d. Boulons étagés M6x12 (8 pièces)
- e. Rondelles (4 pièces) (4 pièces) (4 pièces)
- f. Écrous à oreilles (8 pièces)
- g. Boulons à tête fraisée M4x10 (4 pièces)
- h. Rondelles fendues (4 pièces) (4 pièces)
- i. Boulons étagés M4x10 (4 pièces)
- j. Vis à oreilles (2 pièces)



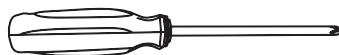
FRANÇAIS

INSTRUCTIONS DE MONTAGE

Trouvez une grande surface propre pour assembler votre appareil.
Retirez tous les matériaux d'emballage avant l'assemblage.

⚠ ATTENTION

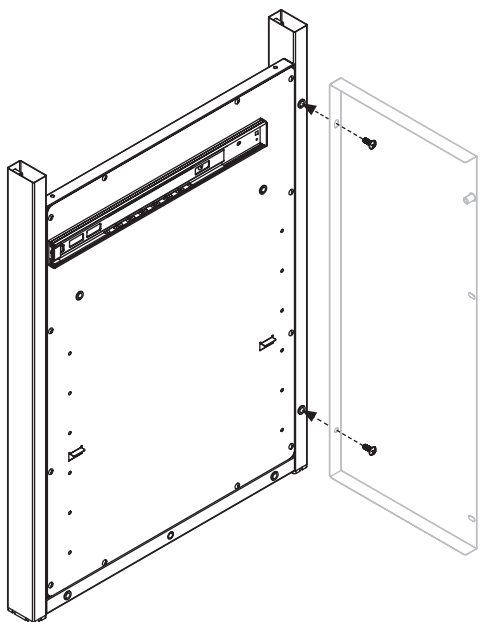
Bouts pointus. Portez des gants lors de l'assemblage.



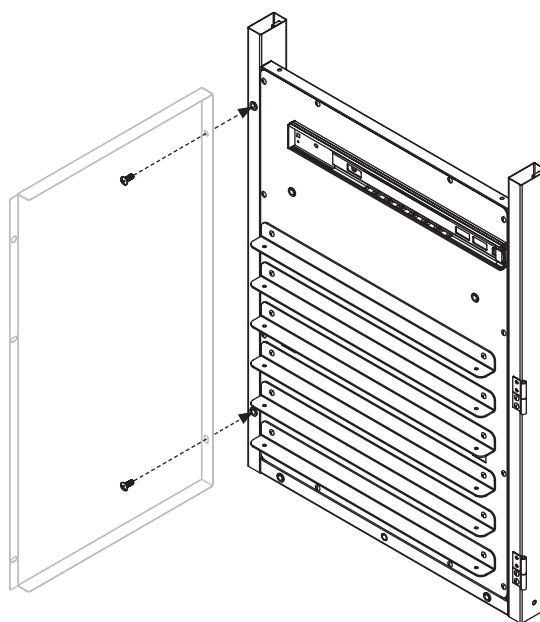
OUTIL NÉCESSAIRE:

Tournevis cruciforme

ÉTAPE 01 Utilisez deux (2) boulons M6x15 pour fixer le panneau arrière gauche au panneau latéral gauche.

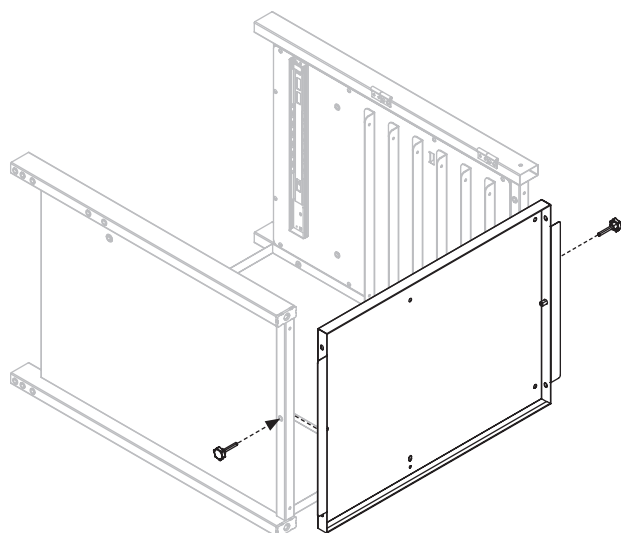


ÉTAPE 02 Utilisez deux (2) boulons M6x15 pour fixer le panneau arrière droit au panneau latéral droit.



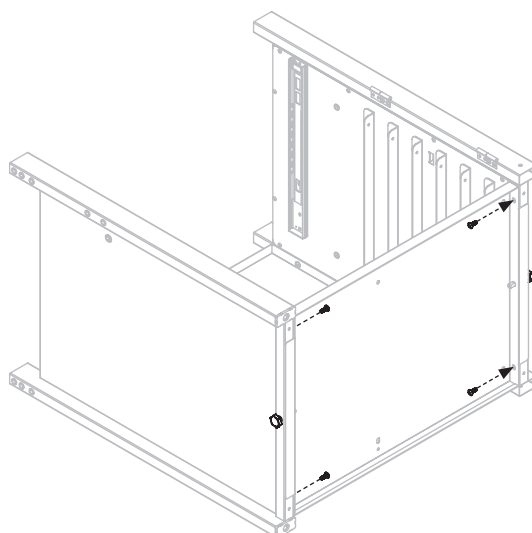
ÉTAPE 03 Utilisez deux (2) vis à oreilles pour fixer la base du chariot aux panneaux latéraux gauche et droit.

Remarque: Ne serrez pas encore complètement ces vis à oreilles.



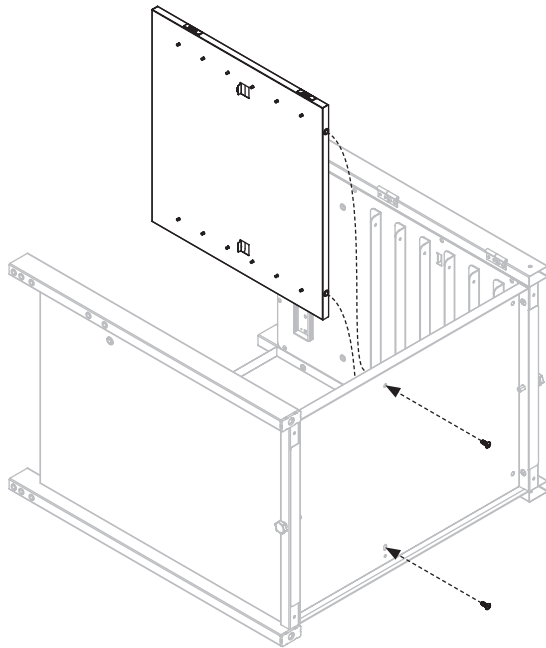
ÉTAPE 04 Utilisez quatre (4) boulons M6x15 pour fixer la base du chariot aux panneaux latéraux gauche et droit.

Remarque: Serrez les vis à oreilles.

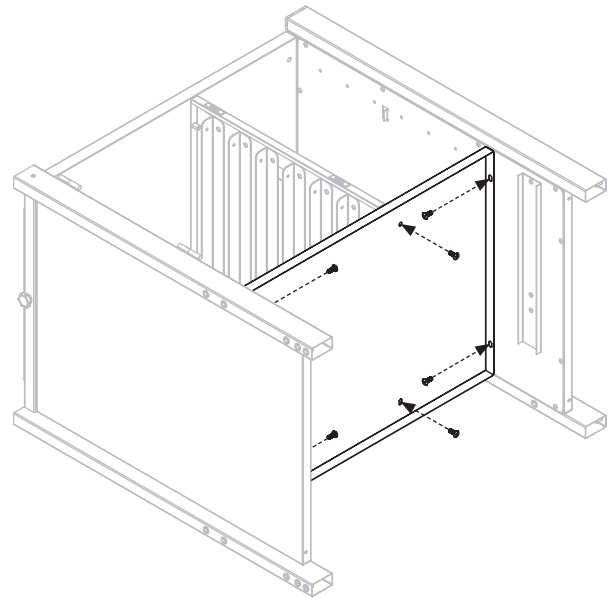




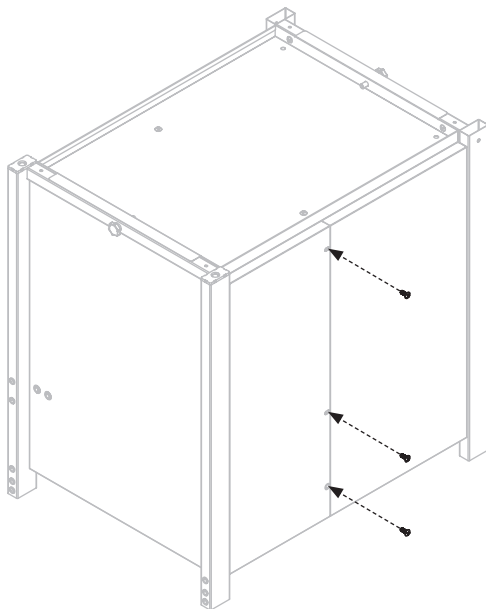
ÉTAPE 05 Utilisez deux (2) boulons M6x15 pour fixer la cloison verticale à la base du chariot.



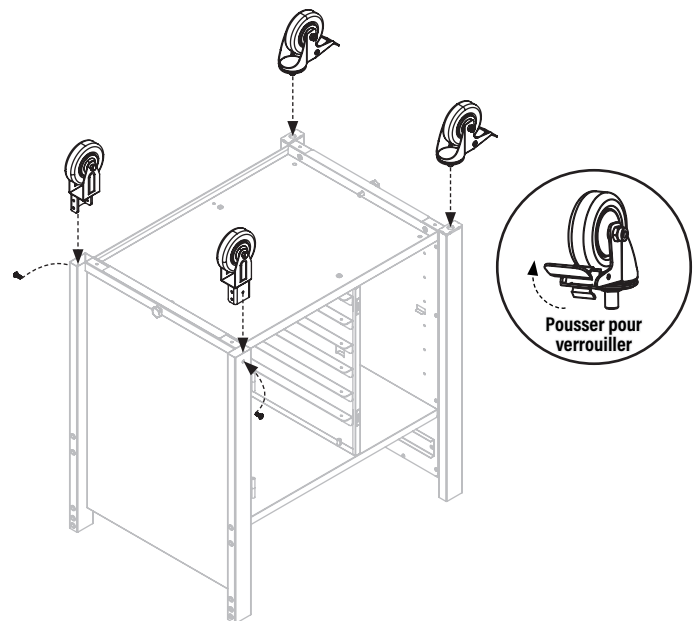
ÉTAPE 06 Utilisez quatre (4) boulons M6x15 pour fixer la cloison horizontale aux panneaux latéraux gauche et droit. Utilisez deux (2) boulons M6x15 pour fixer la cloison horizontale à la cloison verticale.



ÉTAPE 07 Mettez l'assemblage du chariot à l'envers. Utilisez trois (3) boulons M6x15 pour fixer les panneaux arrière à la cloison verticale.



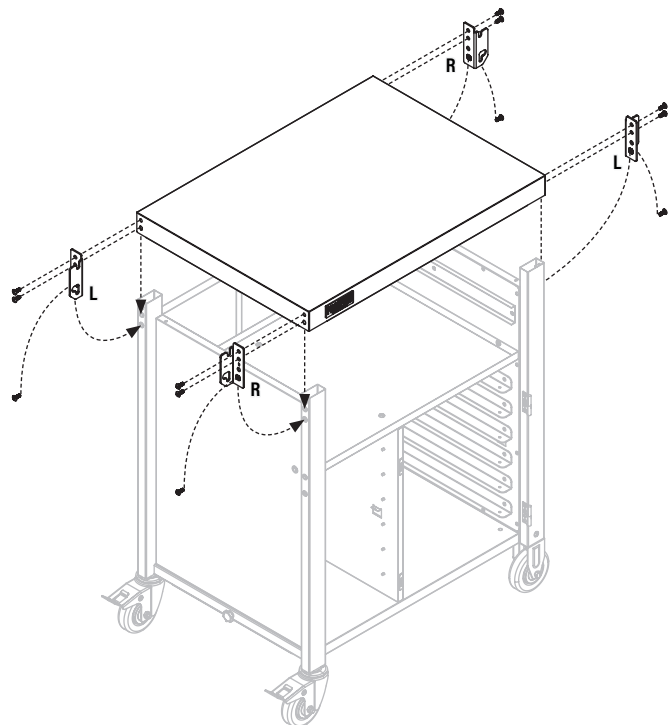
ÉTAPE 08 Utilisez deux (2) boulons M6x15 pour fixer les roues fixes au panneau latéral droit. Visser les deux (2) roues pivotantes au panneau latéral gauche. (Assurez-vous que les roues sont bloquées.)



ÉTAPE 09 Mettez le chariot sur ses pieds.

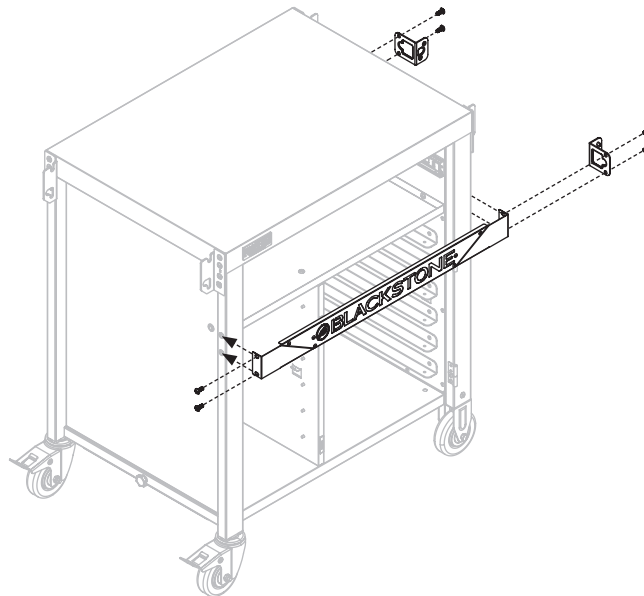
Utilisez huit (8) boulons M6x15 pour fixer deux (2) supports de tablette latérale (L) et deux (2) supports de tablette latérale (R) au dessus de la table et aux panneaux latéraux.

Utilisez quatre (4) boulons M6x15 pour fixer les supports de tablette latérale aux panneaux latéraux.

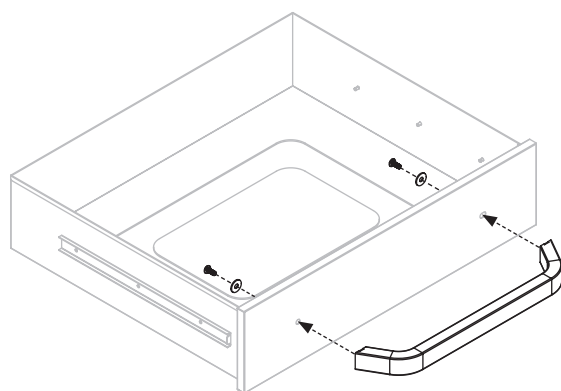


ÉTAPE 10 Utilisez quatre (4) boulons M6x15 pour fixer le support de sac à ordures gauche et le panneau du logo à l'assemblage du chariot.

Utilisez deux (2) boulons M6x15 pour fixer le support de sac poubelle droit au panneau latéral droit.

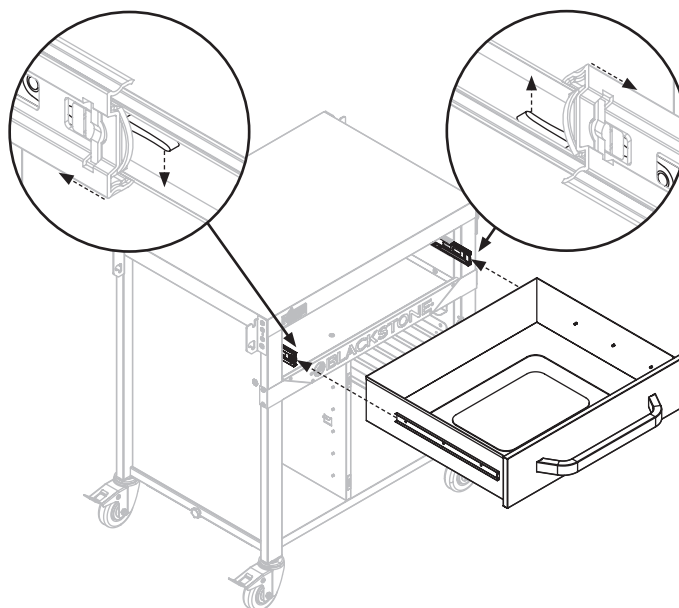


ÉTAPE 11 Utilisez deux (2) boulons M6x15 et deux (2) rondelles pour fixer une (1) poignée à la face du tiroir.



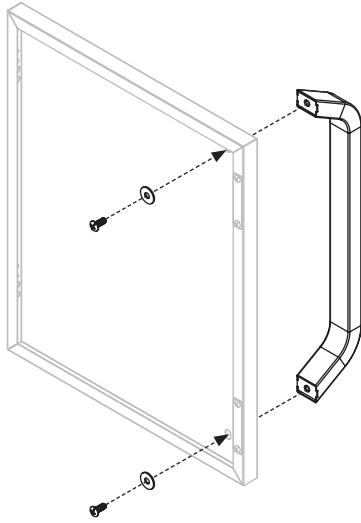
ÉTAPE 12 Tirez les deux (2) rails coulissants des tiroirs des panneaux latéraux. Insérez les rails du tiroir dans les rails du chariot.

(Remarque: pour retirer le tiroir, appuyez sur les leviers situés sur les rails du tiroir.)

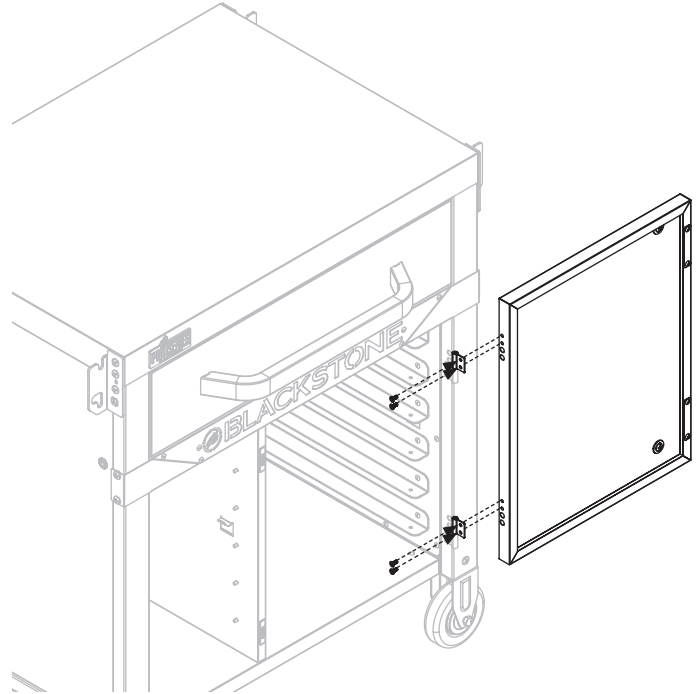




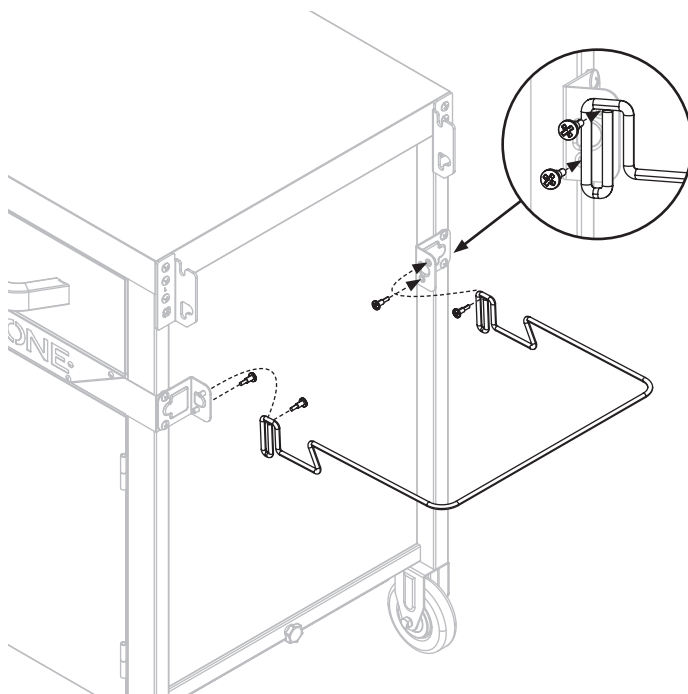
ÉTAPE 13 Utilisez deux (2) boulons M6x15 et deux (2) rondelles pour fixer une (1) poignée à la porte.



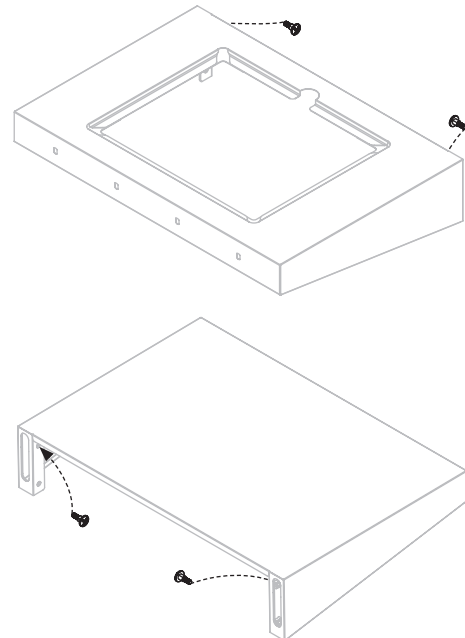
ÉTAPE 14 Utilisez quatre (4) boulons à tête fraisée M4x10 pour fixer l'assemblage de la porte aux charnières du panneau latéral droit.



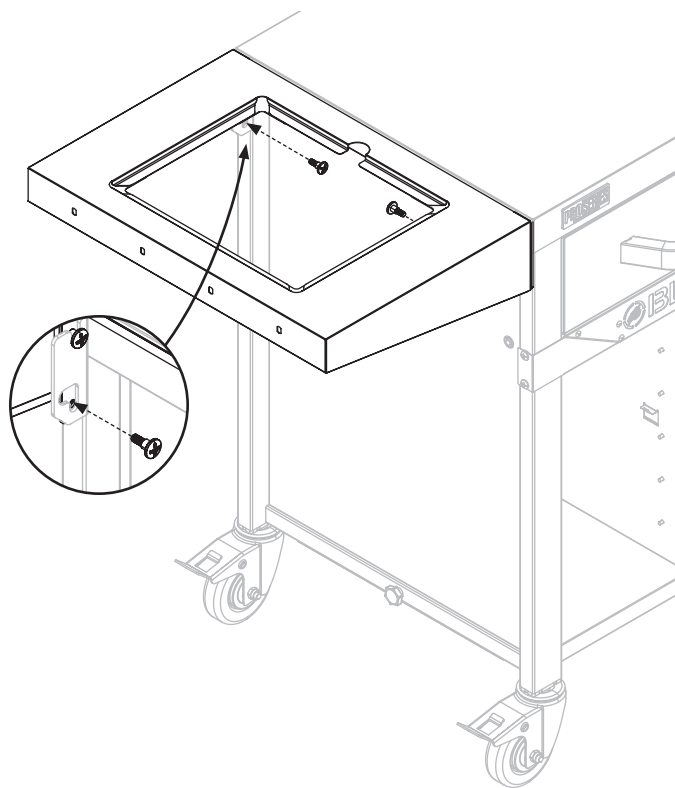
ÉTAPE 15 Utilisez quatre (4) boulons à épaulement M4x10 pour fixer le support de sac à ordures aux supports de support de sac à ordures. (Soulevez et abaissez le support de sac à ordures lorsqu'il n'est pas utilisé.)



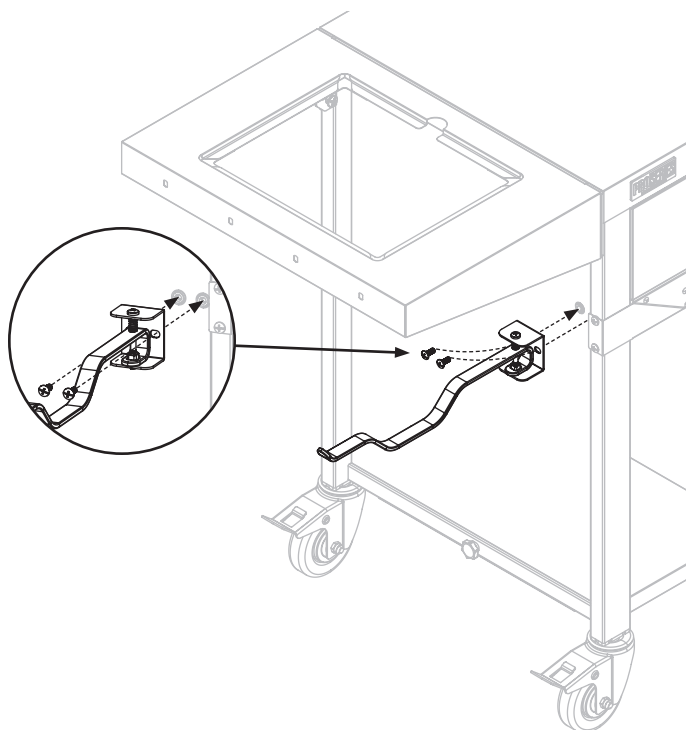
ÉTAPE 16 Vissez deux (2) boulons à épaulement M6x12 dans les trous supérieurs à l'intérieur de la tablette latérale gauche. Répétez l'opération avec l'étagère latérale droite.



ÉTAPE 17 Accrochez les boulons de la marche supérieure aux supports de la tablette latérale. Utilisez deux (2) boulons à épaulement M6x12 pour fixer la tablette latérale gauche aux supports. Répétez l'opération avec l'étagère latérale droite.

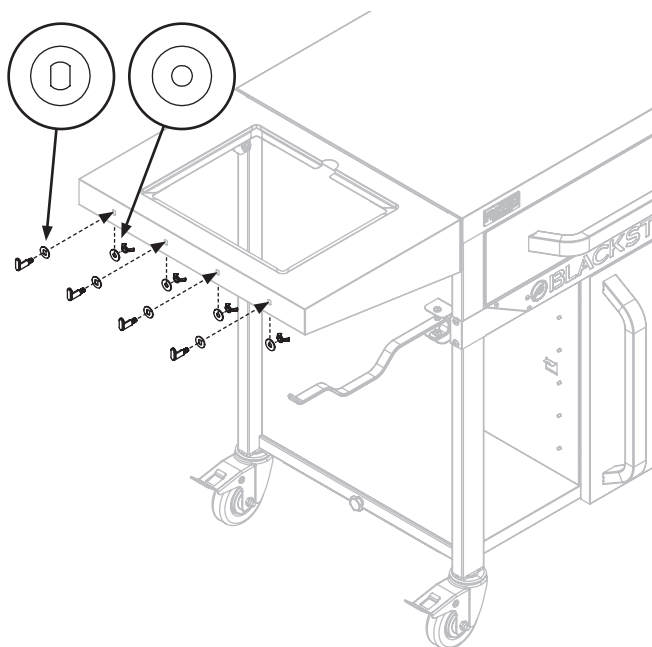


ÉTAPE 18 Utilisez deux (2) boulons M6x15 pour fixer le porte-serviettes en papier au panneau latéral gauche.

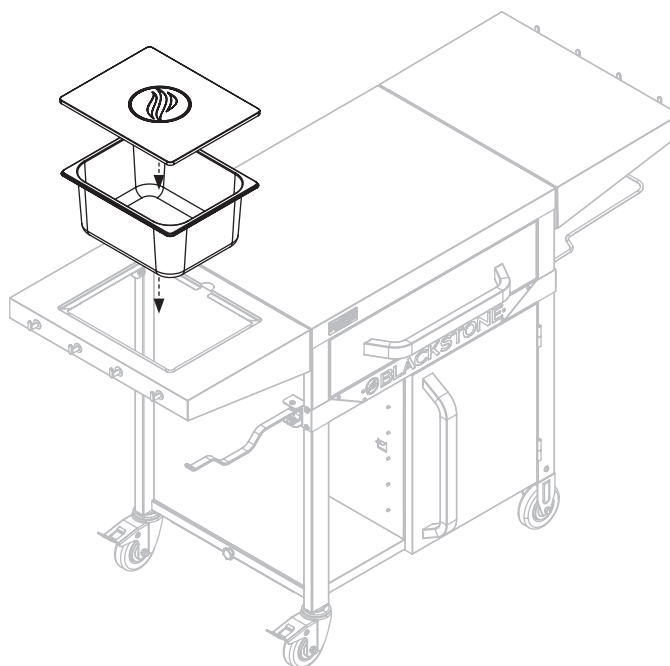


ÉTAPE 19 Utilisez quatre (4) vis à oreilles, quatre (4) rondelles et quatre (4) rondelles fendues pour fixer quatre (4) crochets de tablette dans la tablette latérale gauche.

Répétez l'opération avec l'étagère latérale droite.

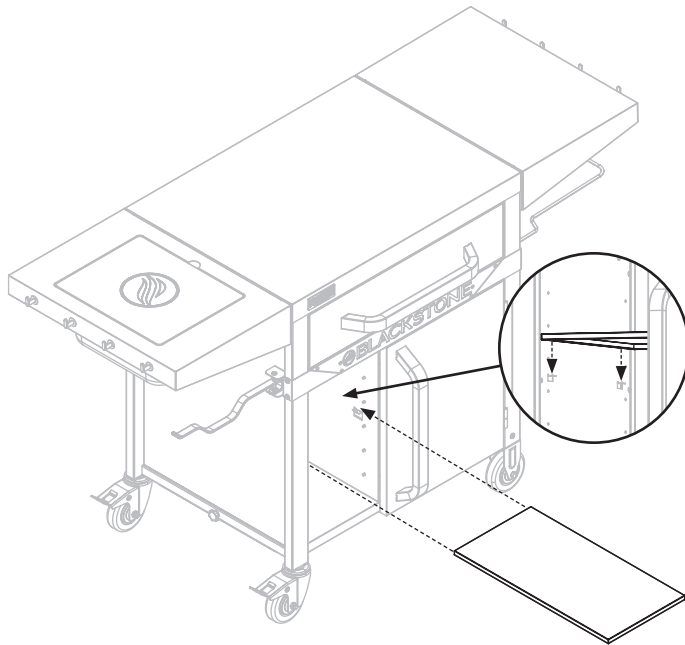


ÉTAPE 20 Placez le bassin de préparation dans l'étagère latérale gauche. Placez le couvercle du bassin sur le bassin de préparation.

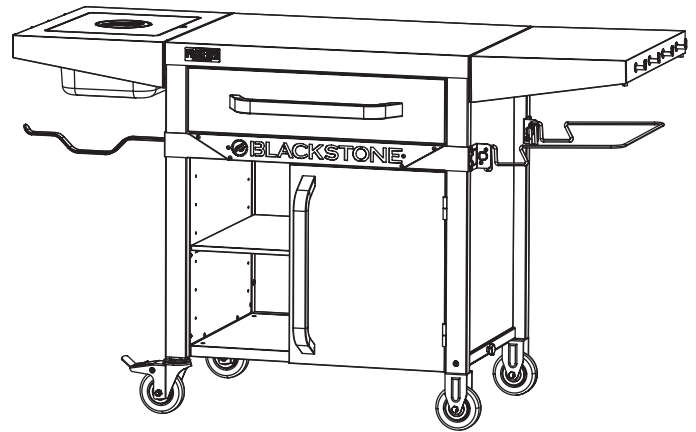




ÉTAPE 21 Placez l'étagère intérieure sur les supports du panneau.



ÉTAPE 22 Profitez de l'utilisation de votre Chariot de préparation Serve & Store!



AVIS

Ne vous asseyez pas ou ne montez pas sur la table.

AVIS

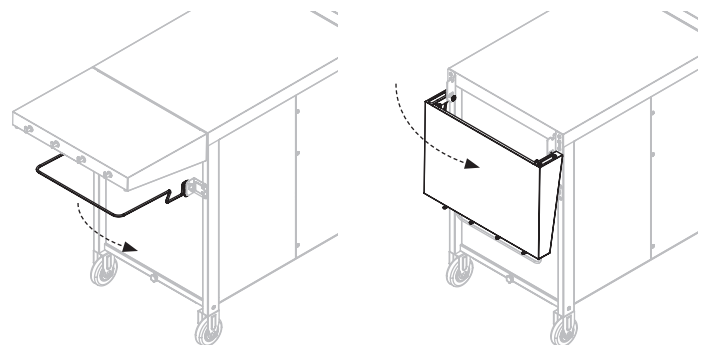
- Le poids maximum sur la table est de 45 kg (100 lb).
- Le poids maximum sur l'étagère intérieure est de 22,5 kg (50 lb).
- Le poids maximum sur la tablette latérale est de 4,5 kg (10 lb).

FRANÇAIS

POUR PLIER LA TABLETTE LATÉRALE:

ÉTAPE 01 Soulevez et rabattez le support de sac poubelle. Retournez le porte-serviettes en papier.

ÉTAPE 02 Soulevez et rabattez la tablette latérale.



Cette page a été intentionnellement laissée vierge

Cette page a été intentionnellement laissée vierge



Ce produit peut être couvert par un ou plusieurs brevets américains et/ou internationaux délivrés et peut inclure des demandes de brevet en instance. Pour plus d'informations, rendez-vous sur: BlackstoneProducts.com/patents