

OWNER'S MANUAL

# SERVE & STORE PREP CART

TABLE OF CONTENTS	
ASSEMBLY GUIDE .....	02



For the latest version of this manual, scan this code or visit [BlackstoneProducts.com/support](https://BlackstoneProducts.com/support)

**IMPORTANT:**

This instruction manual contains important information necessary for the proper assembly and safe use of the appliance.

Read and follow all warnings and instructions before assembling and using the appliance.

Follow all warnings and instructions when using the appliance.

Keep this manual for future reference.

Installer/Assembler: Leave these instructions with the consumer.

**SAFETY ALERT KEY**

**⚠ DANGER**  
Indicates a hazardous situation that, if not avoided, will result in death or serious injury.

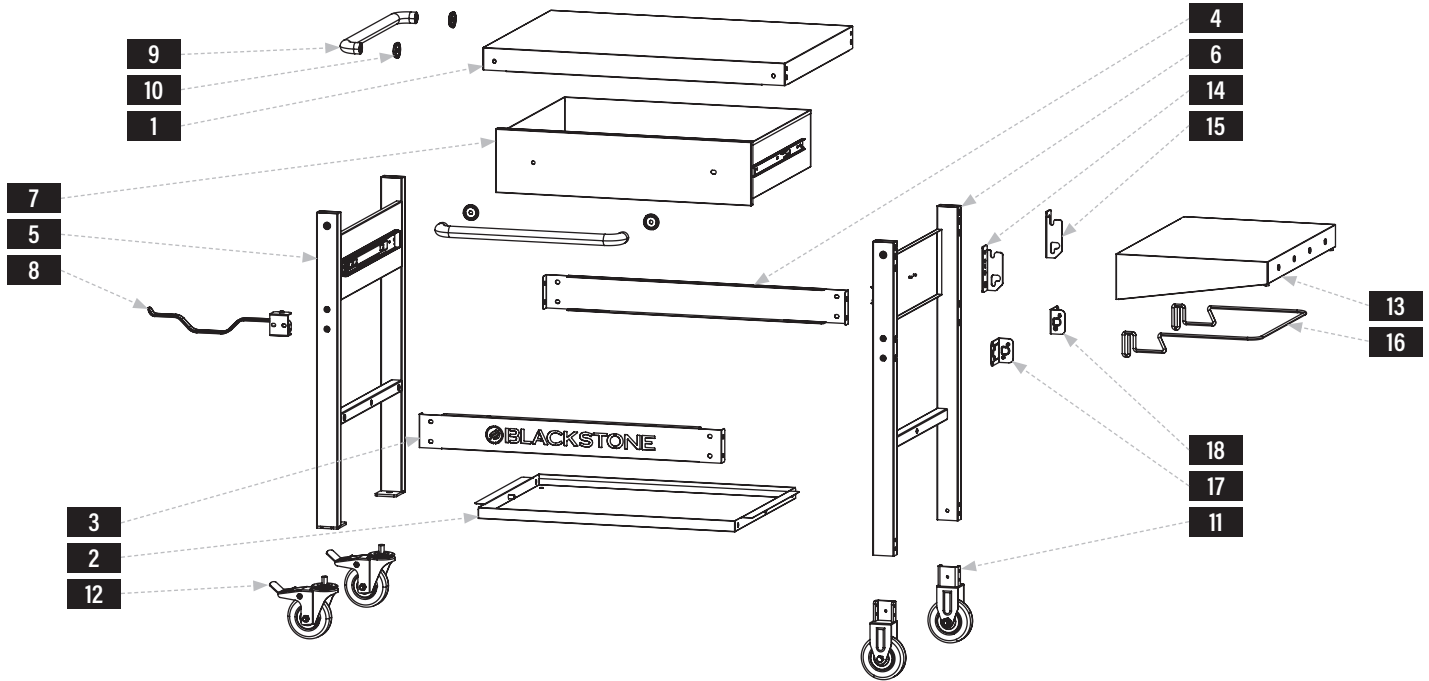
**⚠ WARNING**  
Indicates a hazardous situation that, if not avoided, could result in death or serious injury.

**⚠ CAUTION**  
Indicates a hazardous situation that, if not avoided, could result in minor or moderate injury.





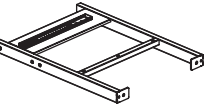
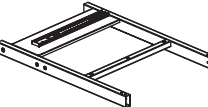
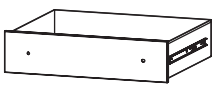

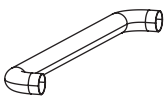



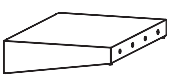





**NOTICE**  
Indicates information considered important, but not hazard-related (e.g. messages related to property damage).

# ASSEMBLY GUIDE

## EXPLODED VIEW

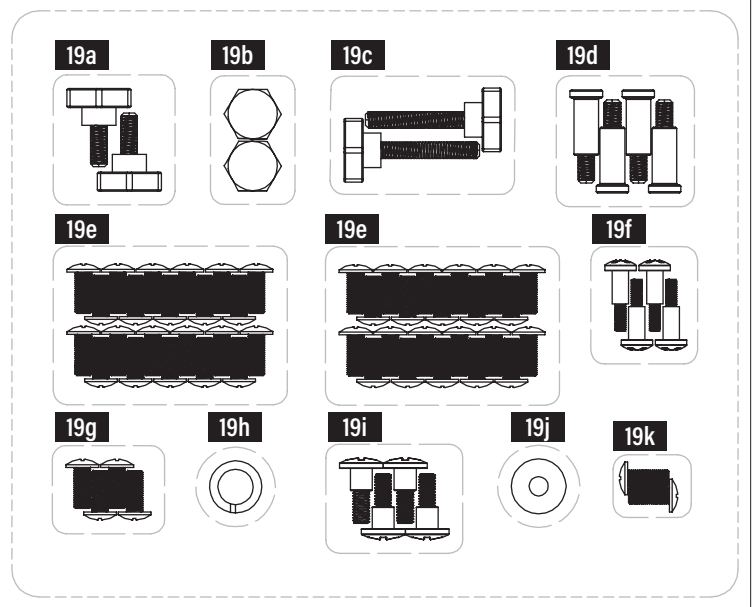


## PARTS LIST

<b>1</b> Table top (1 piece) 	<b>2</b> Inner shelf (1 piece) 	<b>3</b> Logo panel (1 piece) 	<b>4</b> Back panel (1 piece) 	<b>5</b> Left leg assembly (1 piece) 	<b>6</b> Right leg assembly (1 piece) 
<b>7</b> Drawer (1 piece) 	<b>8</b> Paper towel holder (1 piece) 	<b>9</b> Handles (2 pieces) 	<b>10</b> Handle bezels (4 pieces) 	<b>11</b> Fixed wheels (2 pieces) 	<b>12</b> Caster wheels (2 pieces) 
<b>13</b> Side shelf (1 piece) 	<b>14</b> Side shelf bracket (L) (1 piece) 	<b>15</b> Side shelf bracket (R) (1 piece) 	<b>16</b> Garbage bag holder (1 piece) 	<b>17</b> Left garbage bag holder bracket (1 piece) 	<b>18</b> Right garbage bag holder bracket (1 piece) 



- 19** Hardware pack (1 piece)
- a. Small thumb screws (2 pieces)
  - b. M12 cap nuts (2 pieces)
  - c. Large thumb screws (2 pieces)
  - d. Shelf hooks (4 pieces)
  - e. M6x15 bolts (22 pieces) (22 pieces)
  - f. M4x10 step bolts (4 pieces)
  - g. Zinc plated M6x15 bolts (4 pieces)
  - h. M12 spring washers (2 pieces)
  - i. M6x12 step bolts (4 pieces)
  - j. Washers (4 pieces)
  - k. Spares

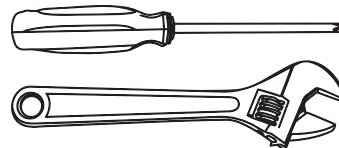


## ASSEMBLY INSTRUCTIONS

Find a large, clean area to assemble your appliance.  
Remove all packing material before assembling.

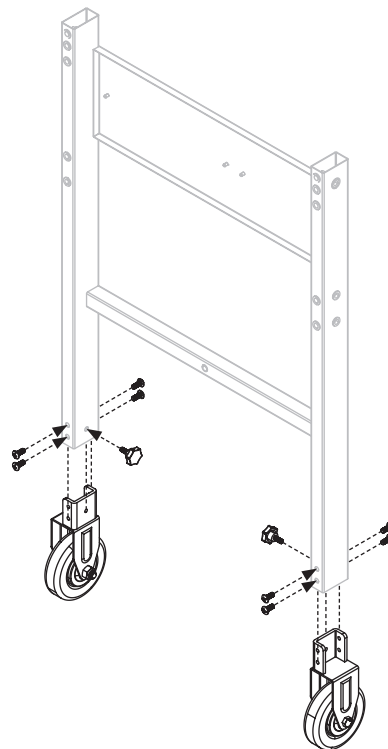
**CAUTION**

Sharp edges. Wear gloves while assembling.

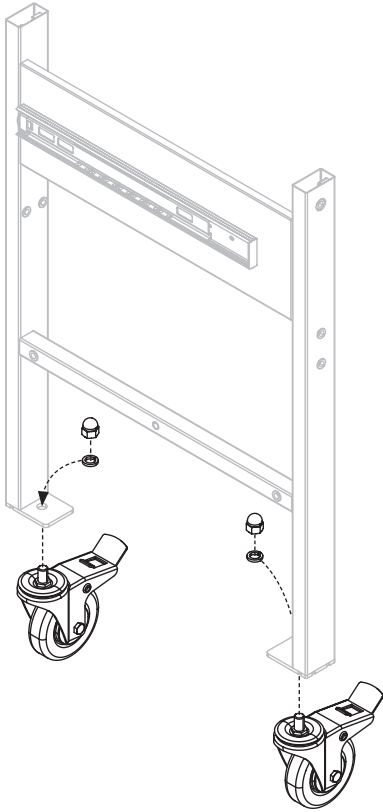


**TOOLS NEEDED:**  
Phillips head screwdriver &  
Adjustable wrench

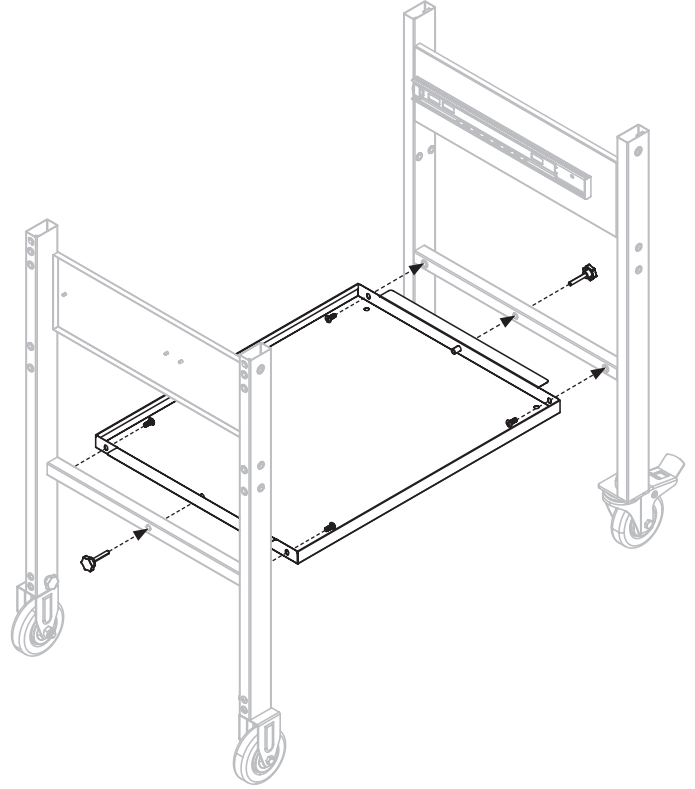
**STEP 01** Use two (2) small thumb screws to attach two (2) fixed wheels to the bottom of the right leg assembly. Use eight (8) M6x15 bolts to secure.



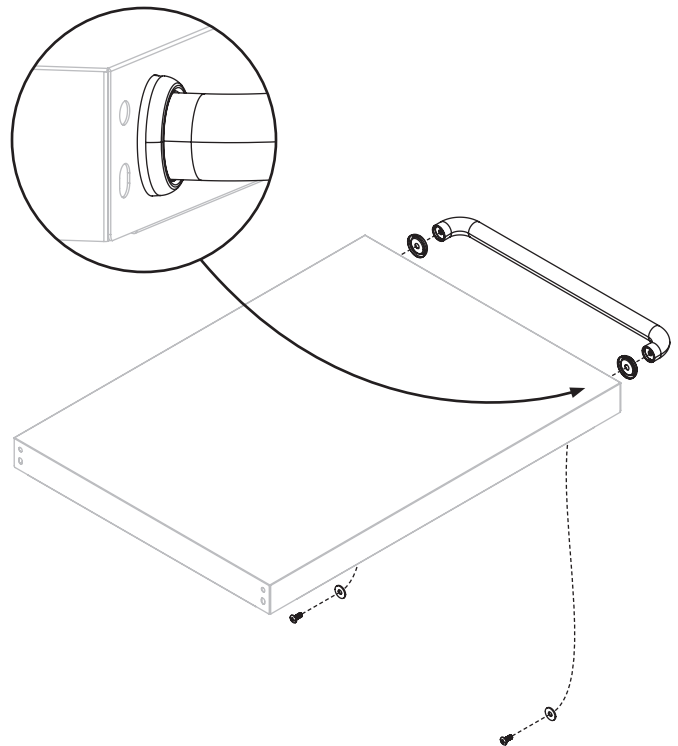
**STEP 02** Use two (2) M12 cap nuts and two (2) M12 spring washers to attach two (2) caster wheels to the bottom of the left leg assembly.



**STEP 03** Use two (2) large thumb screws and four (4) M6x15 bolts to attach the bottom tray to the leg assembly crossbars.



**STEP 04** Use two (2) M6x15 bolts and two (2) washers to attach two (2) handle bezels and one (1) handle to the table top.



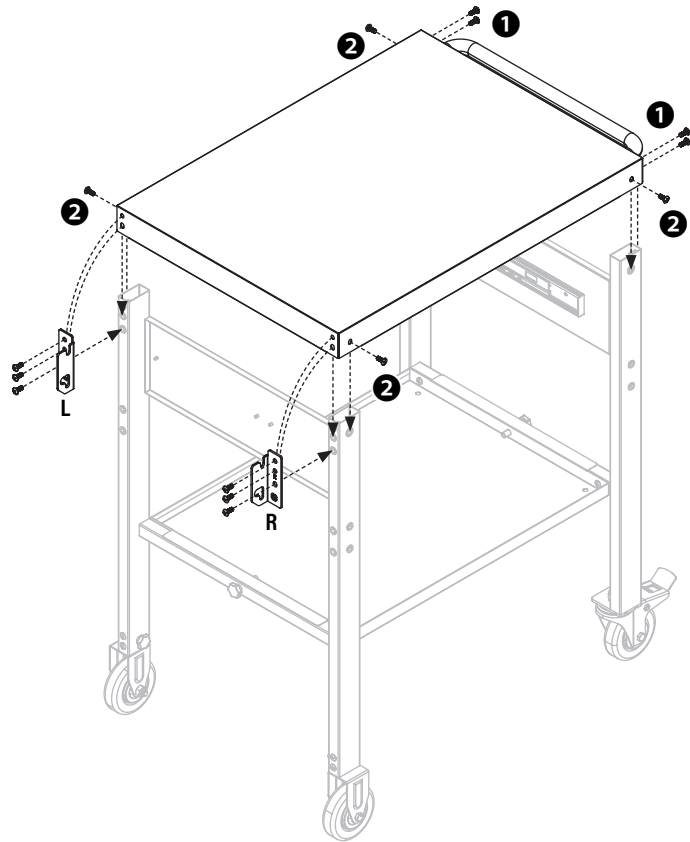




**STEP 05** ① Use four (4) zinc plated M6x15 bolts to attach the handle end of the table top to the left leg assembly (2 bolts per leg).

② Use four (4) M6x15 bolts to attach the table top to the leg assemblies (1 bolt per leg).

Use six (6) M6x15 bolts to attach side shelf bracket (L) and side shelf bracket (R) to the table top and the right leg assembly.

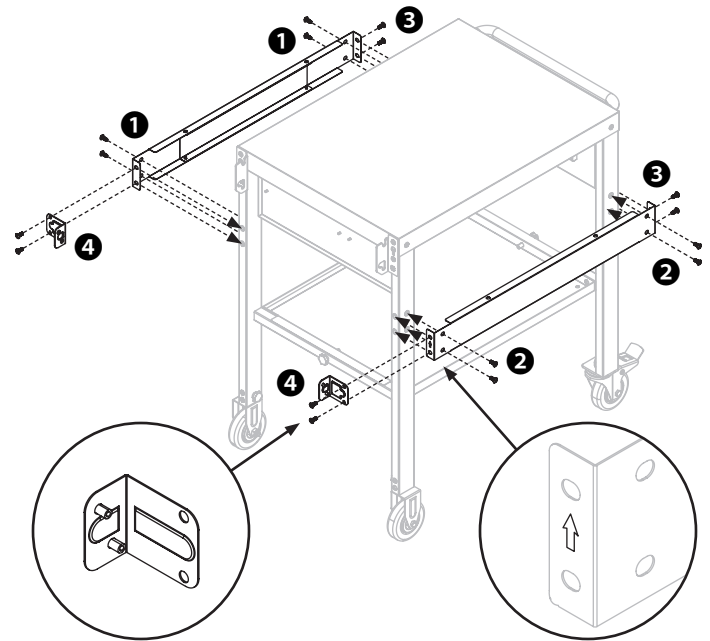


**STEP 06** ① Use four (4) M6x15 bolts to attach the logo panel to the front of the cart.

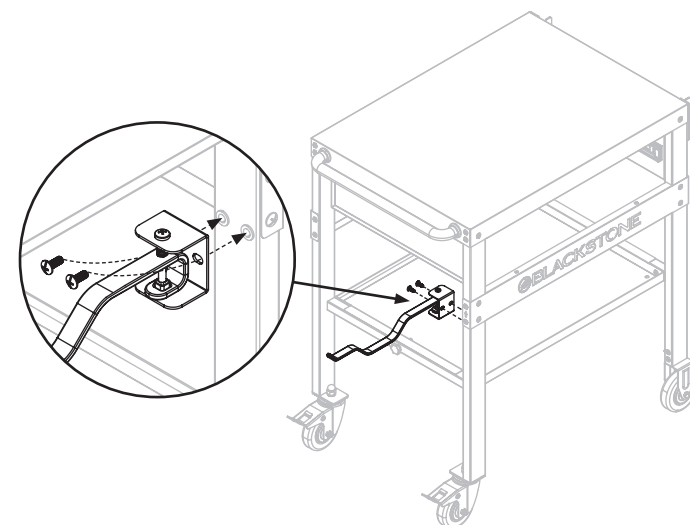
② Use four (4) M6x15 bolts to attach the back panel to the back of the cart. (The arrow should point UP.)

③ Use four (4) M6x15 bolts to secure the logo and back panels to the left side of the cart.

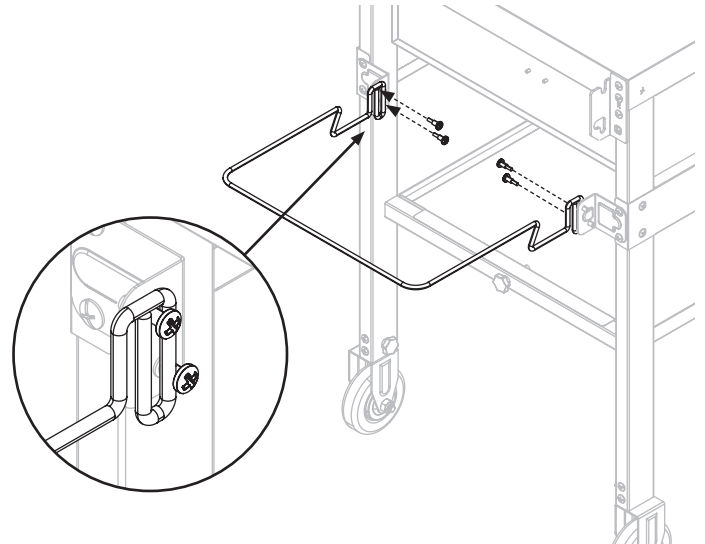
④ Use four (4) M6x15 bolts to attach the left and right garbage bag holder brackets to the right side of the cart.



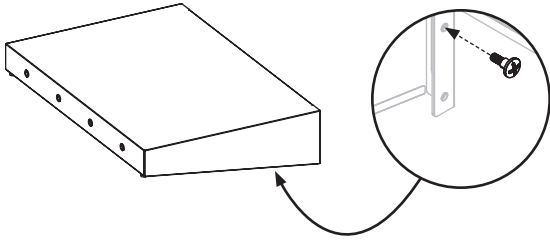
**STEP 07** Use two (2) M6x15 bolts to attach the paper towel holder to the left leg assembly.



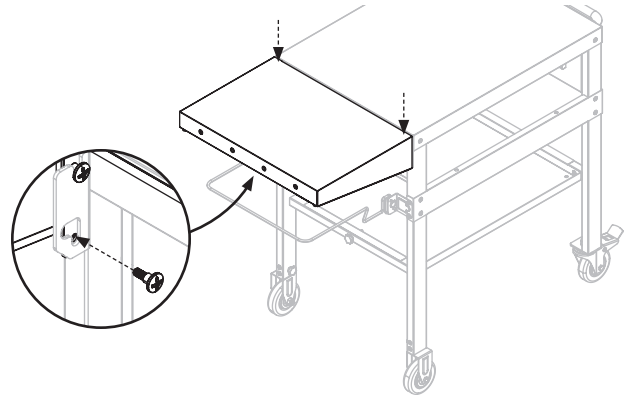
**STEP 08** Use four (4) M4x10 step bolts to attach the garbage bag holder to the garbage bag holder brackets.



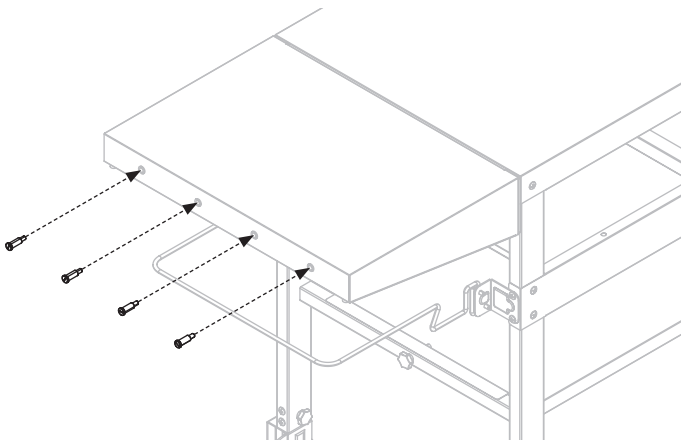
**STEP 09** Screw two (2) M6x12 step bolts into the upper holes of the inside of the side shelf.



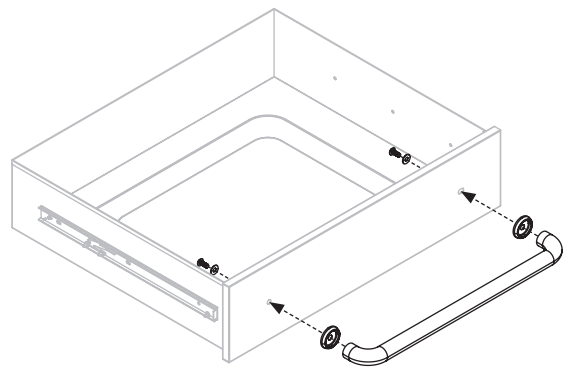
**STEP 10** Hang the upper step bolts on the side shelf brackets. Use two (2) M6x12 step bolts to secure the side shelf to the brackets.



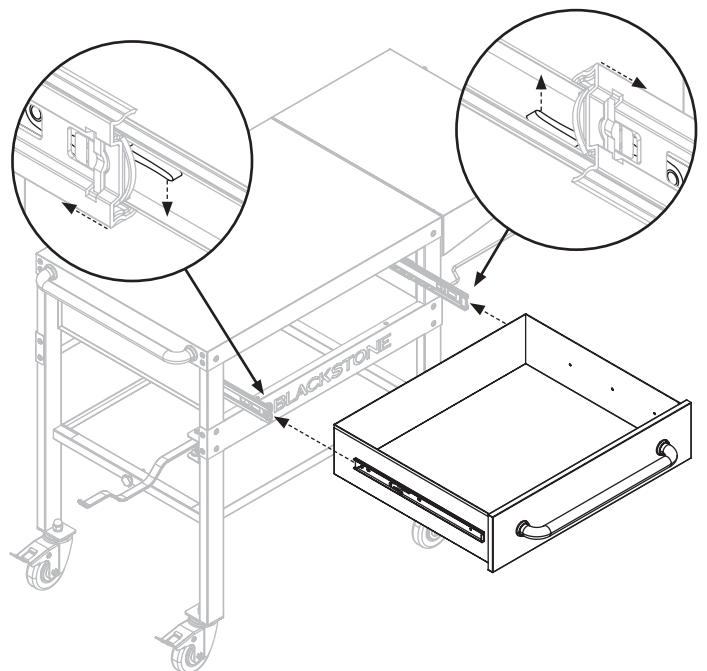
**STEP 11** Thread the four (4) shelf hooks into the side shelf.



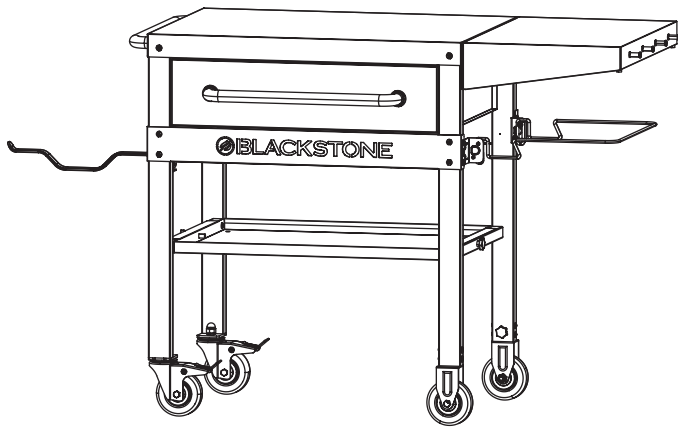
**STEP 12** Use two (2) M6x15 bolts and two (2) washers to attach two (2) handle grommets and one (1) handle to the drawer.



**STEP 13** Pull out the two (2) drawer sliding tracks from the leg assemblies. Insert the drawer rails into the cart tracks.  
(Note: to remove the drawer, depress the levers on the drawer rails.)



**STEP 14** Enjoy using your Serve & Store Prep Cart!



**NOTICE**

DO NOT sit or stand on the table.

**NOTICE**

- Maximum weight on the tabletop is 100 lbs (45 kg).
- Maximum weight on the inner shelf is 50 lbs (22.5 kg).
- Maximum weight on the side shelf is 10 lbs (4.5 kg).

**TO FOLD THE SIDE SHELF:**

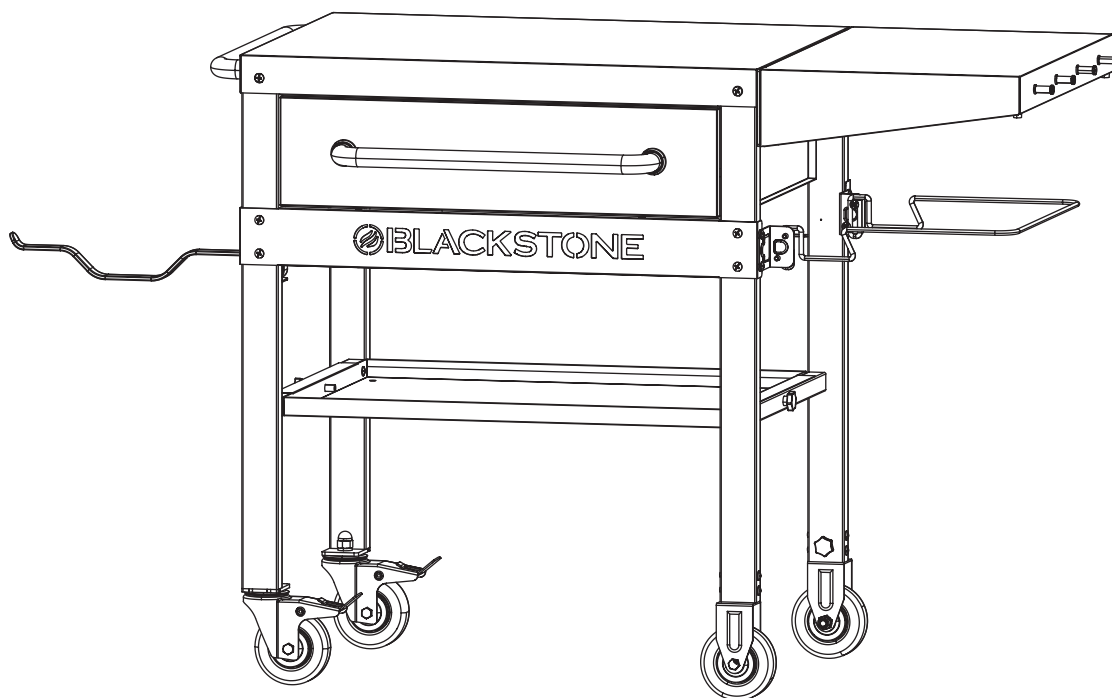
**STEP 01** Lift and turn down the garbage bag holder.

**STEP 02** Lift and turn down the side shelf.





This product may be covered by one or more issued U.S. and/or international patents and may include patent applications pending. For more information, please visit: [BlackstoneProducts.com/patents](https://BlackstoneProducts.com/patents)



MANUEL DU PROPRIÉTAIRE

# CHARIOT DE PRÉPARATION POUR SERVIR ET STOCKER

## TABLE DES MATIÈRES

GUIDE D'ASSEMBLAGE..... 02



Pour obtenir la dernière version de ce manuel, scannez ce code ou visitez [BlackstoneProducts.com/support](https://BlackstoneProducts.com/support)

### IMPORTANT:

Ce manuel d'instructions contient des informations importantes nécessaires au montage correct et à l'utilisation en toute sécurité de l'appareil.

Lisez et suivez tous les avertissements et instructions avant d'assembler et d'utiliser l'appareil.

Suivez tous les avertissements et instructions lors de l'utilisation de l'appareil.

Conservez ce manuel pour référence ultérieure.

Installateur/Assembleur : Laisser ces instructions au consommateur.

### CLÉ D'ALERTE DE SÉCURITÉ

#### ⚠ DANGER

Indique une situation dangereuse qui, si elle n'est pas évitée, entraînera la mort ou des blessures graves.

#### ⚠ ATTENTION

Indique une situation dangereuse qui, si elle n'est pas évitée, pourrait entraîner des blessures mineures ou modérées.

#### ⚠ AVERTISSEMENT

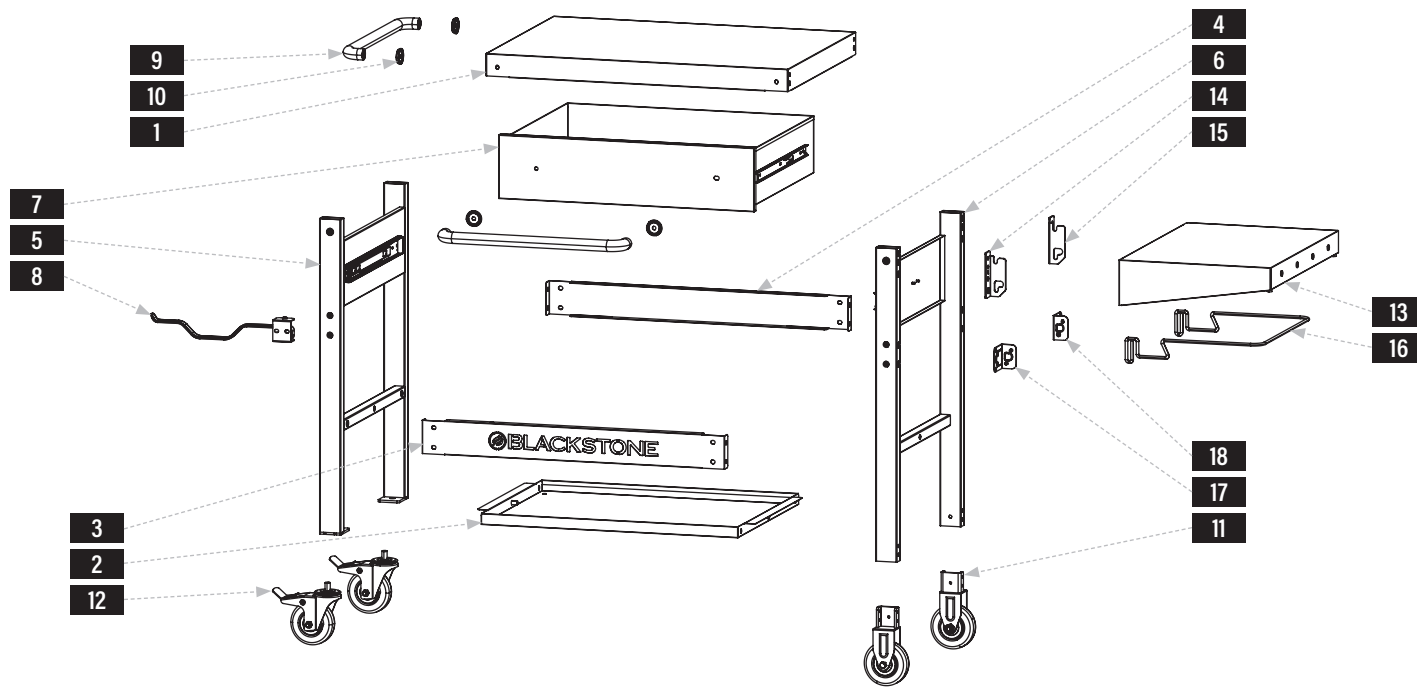
Indique une situation dangereuse qui, si elle n'est pas évitée, peut entraîner la mort ou des blessures graves.

#### AVIS





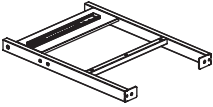
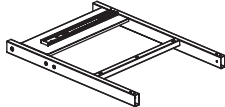
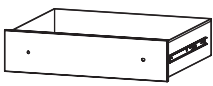

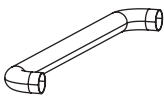









Indique des informations considérées comme importantes, mais non liées à un danger (par exemple, des messages liés à des dommages matériels).

# GUIDE D'ASSEMBLAGE

## VUE ÉCLATÉE



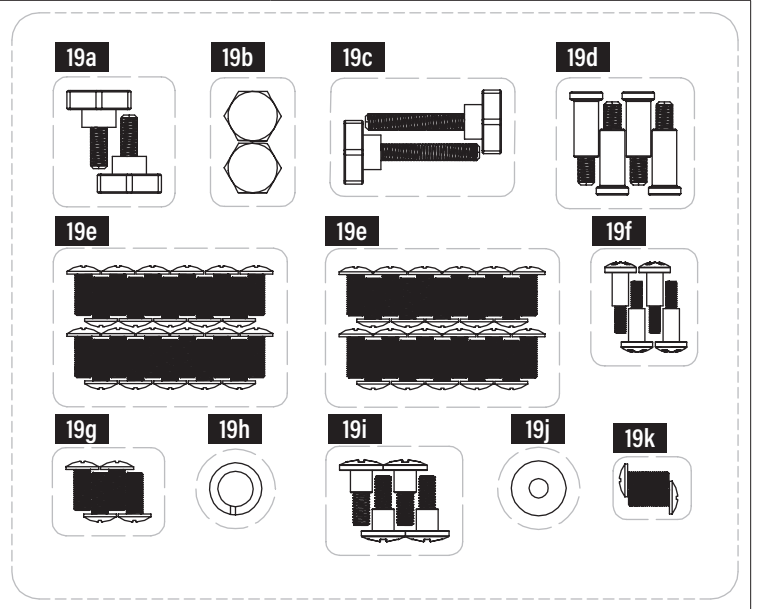
## LISTE DES PIÈCES

<b>1</b> Plateau de table (1 pièce) 	<b>2</b> Étagère intérieure (1 pièce) 	<b>3</b> Panneau de logo (1 pièce) 	<b>4</b> Panneau arrière (1 pièce) 	<b>5</b> Assemblage de la jambe gauche (1 pièce) 	<b>6</b> Assemblage de la jambe droite (1 pièce) 
<b>7</b> Tiroir (1 pièce) 	<b>8</b> Porte-serviettes en papier (1 pièce) 	<b>9</b> Poignées (2 pièces) 	<b>10</b> Lunette de poignée (4 pièces) 	<b>11</b> Roues fixes (2 pièces) 	<b>12</b> Roulettes (2 pièces) 
<b>13</b> Tablette latérale (1 pièce) 	<b>14</b> Support de tablette latérale (L) (1 pièce) 	<b>15</b> Support de tablette latérale (R) (1 pièce) 	<b>16</b> Support sac poubelle (1 pièce) 	<b>17</b> Support de support de sac poubelle gauche (1 pièce) 	<b>18</b> Support droit pour sac poubelle (1 pièce) 



**19** Pack matériel (1 pièce)

- a. Petites vis à oreilles (2 pièces)
- b. Écrous borgnes M12 (2 pièces)
- c. Grandes vis à oreilles (2 pièces)
- d. Crochets d'étagère (4 pièces)
- e. Boulons M6x15 (22 pièces) (22 pièces)
- f. Boulons étagés M4x10 (4 pièces)
- g. Boulons M6x15 zingués (4 pièces)
- h. Rondelles élastiques M12 (2 pièces)
- i. Boulons étagés M6x12 (4 pièces)
- j. Rondelles (4 pièces)
- k. Pièces de rechange

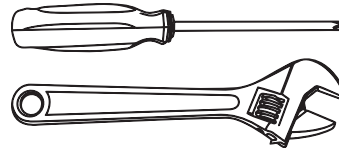


## INSTRUCTIONS DE MONTAGE

Trouvez une grande surface propre pour assembler votre appareil.  
Retirez tous les matériaux d'emballage avant l'assemblage.

**⚠ ATTENTION**

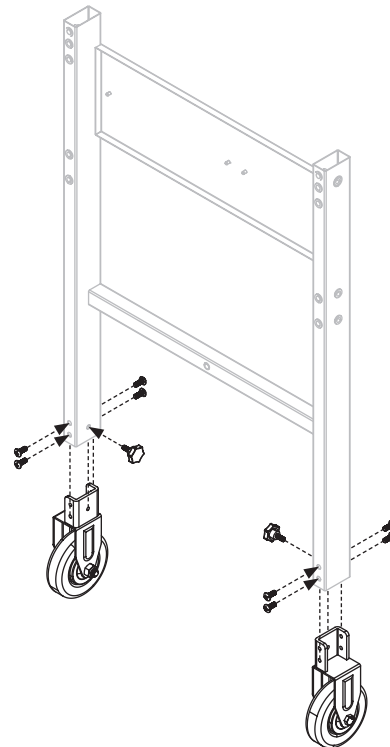
Bouts pointus. Portez des gants lors de l'assemblage.



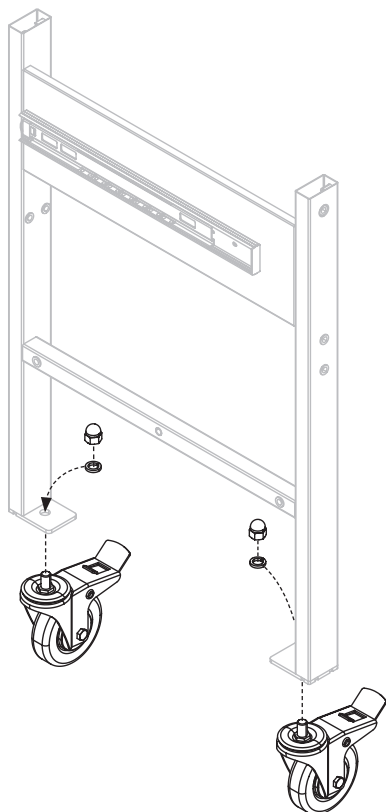
**OUTILS NÉCESSAIRES:**

Tournevis cruciforme et clé à molette

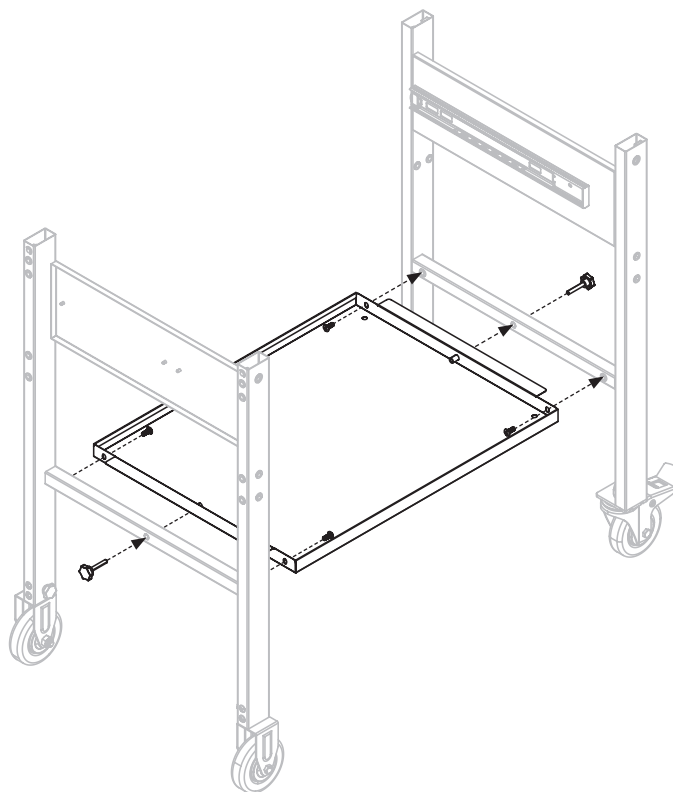
**ÉTAPE 01** Utilisez deux (2) petites vis à oreilles pour fixer deux (2) roues fixes au bas de l'assemblage du pied droit. Utilisez huit (8) boulons M6x15 pour fixer.



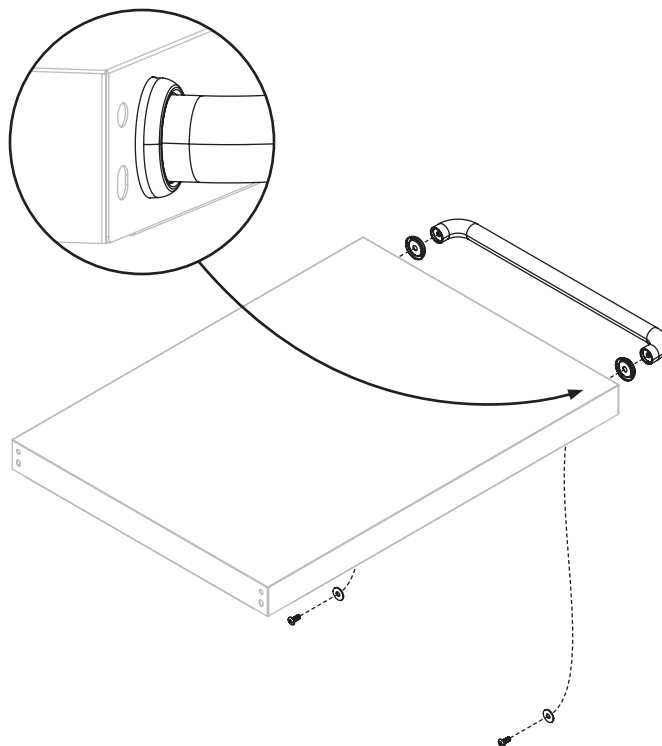
**ÉTAPE 02** Utilisez deux (2) écrous borgnes M12 et deux (2) rondelles élastiques M12 pour fixer deux (2) roulettes au bas du pied gauche.



**ÉTAPE 03** Utilisez deux (2) grandes vis à oreilles et quatre (4) boulons M6x15 pour fixer le plateau inférieur aux barres transversales de l'assemblage des pieds.



**ÉTAPE 04** Utilisez deux (2) boulons M6x15 et deux (2) rondelles pour fixer deux (2) cadres de poignée et une (1) poignée au dessus de la table.



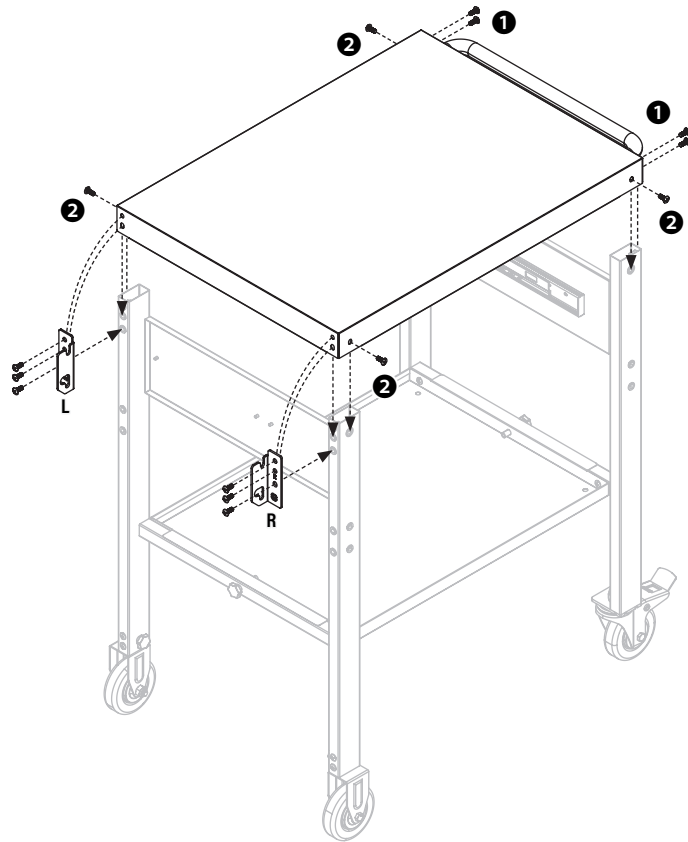




**ÉTAPE 05** ① Utilisez quatre (4) boulons M6x15 zingués pour fixer l'extrémité de la poignée du dessus de table à l'assemblage du pied gauche (2 boulons par pied).

② Utilisez quatre (4) boulons M6x15 pour fixer le dessus de table aux ensembles de pieds (1 boulon par pied).

Utilisez six (6) boulons M6x15 pour fixer le support de tablette latérale (L) et le support de tablette latérale (R) au dessus de la table et au pied droit.

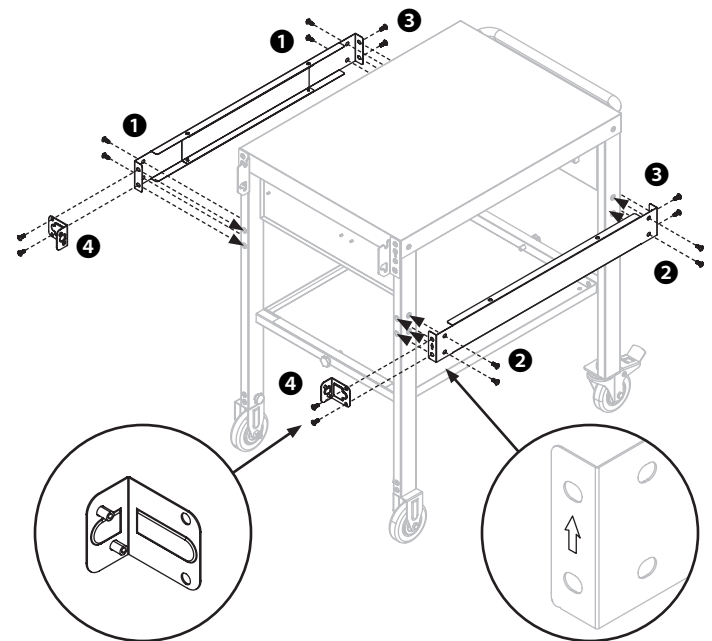


**ÉTAPE 06** ① Utilisez quatre (4) boulons M6x15 pour fixer le panneau du logo à l'avant du chariot.

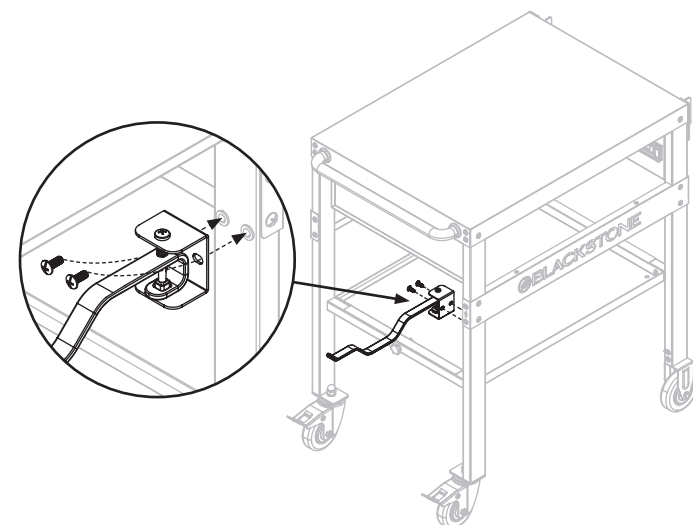
② Utilisez quatre (4) boulons M6x15 pour fixer le panneau arrière à l'arrière du chariot. (La flèche doit pointer vers le HAUT.)

③ Utilisez quatre (4) boulons M6x15 pour fixer le logo et les panneaux arrière sur le côté gauche du chariot.

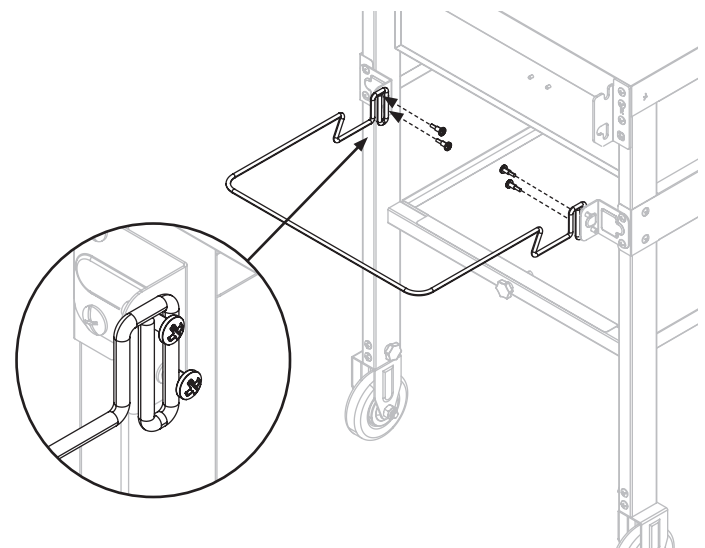
④ Utilisez quatre (4) boulons M6x15 pour fixer les supports de support de sac à ordures gauche et droit sur le côté droit du chariot.



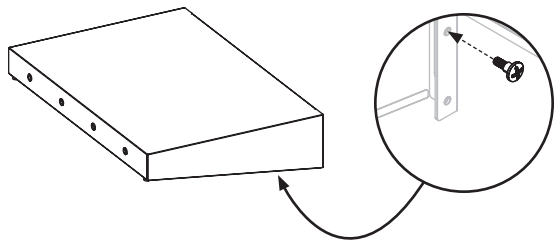
**ÉTAPE 07** Utilisez deux (2) boulons M6x15 pour fixer le porte-serviettes en papier à l'assemblage du pied gauche.



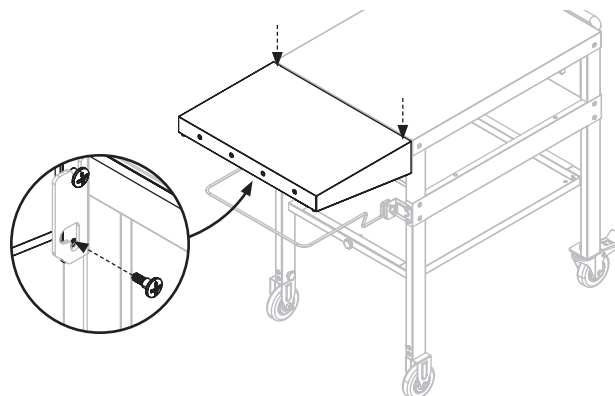
**ÉTAPE 08** Utilisez quatre (4) boulons à épaulement M4x10 pour fixer le support de sac à ordures aux supports de support de sac à ordures.



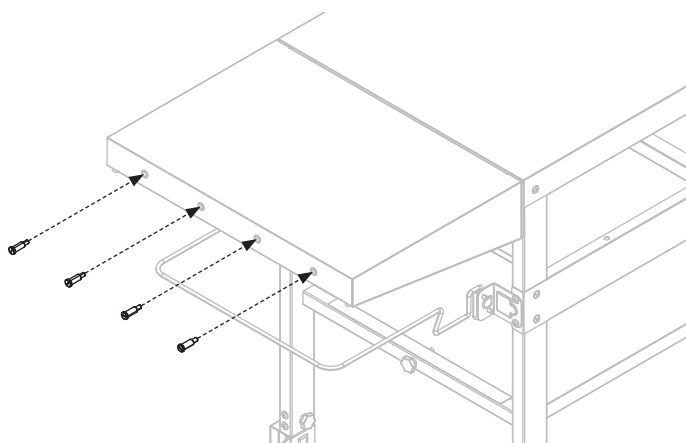
**ÉTAPE 09** Vissez deux (2) boulons à épaulement M6x12 dans les trous supérieurs à l'intérieur de la tablette latérale.



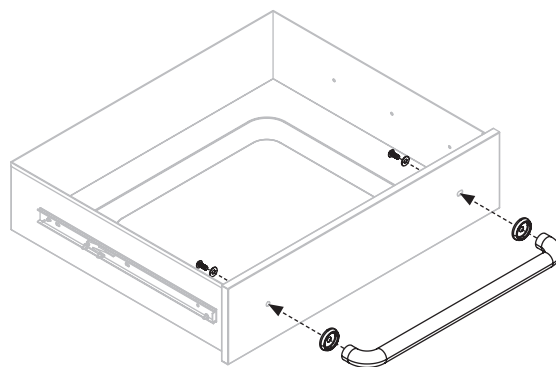
**ÉTAPE 10** Accrochez les boulons de la marche supérieure aux supports de la tablette latérale. Utilisez deux (2) boulons à épaulement M6x12 pour fixer la tablette latérale aux supports.



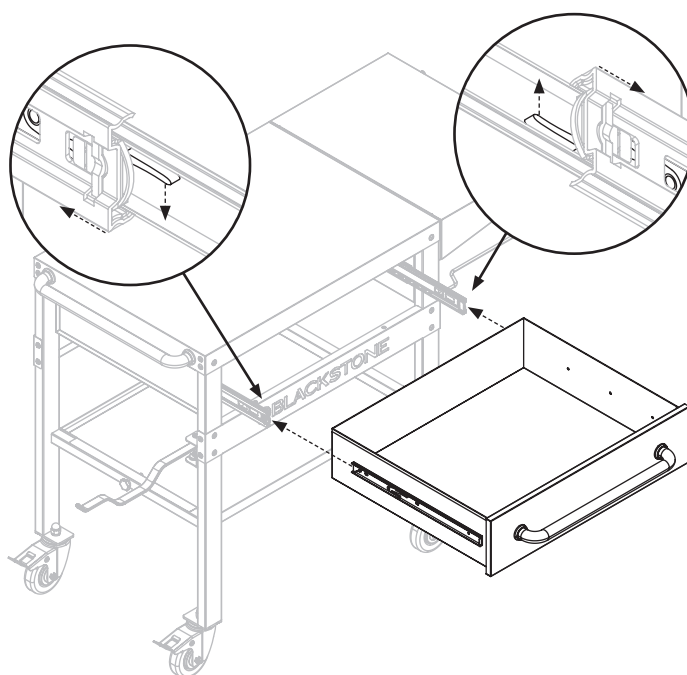
**ÉTAPE 11** Vissez les quatre (4) crochets de tablette dans la tablette latérale.



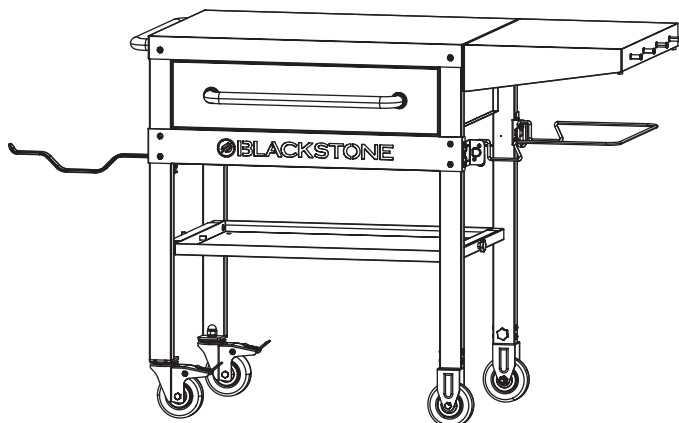
**ÉTAPE 12** Utilisez deux (2) boulons M6x15 et deux (2) rondelles pour fixer deux (2) œillets de poignée et une (1) poignée au tiroir.



**ÉTAPE 13** Retirez les deux (2) rails coulissants des tiroirs des assemblages de pattes. Insérez les rails du tiroir dans les rails du chariot.  
(Remarque: pour retirer le tiroir, appuyez sur les leviers situés sur les rails du tiroir.)



**ÉTAPE 14** Profitez de l'utilisation de votre chariot de préparation Serve & Store !



**AVIS**

Ne vous asseyez pas ou ne montez pas sur la table.

**AVIS**

- Le poids maximum sur la table est de 45 kg (100 lb).
- Le poids maximum sur l'étagère intérieure est de 22,5 kg (50 lb).
- Le poids maximum sur la tablette latérale est de 4,5 kg (10 lb).

**POUR PLIER LA TABLETTE LATÉRALE:**

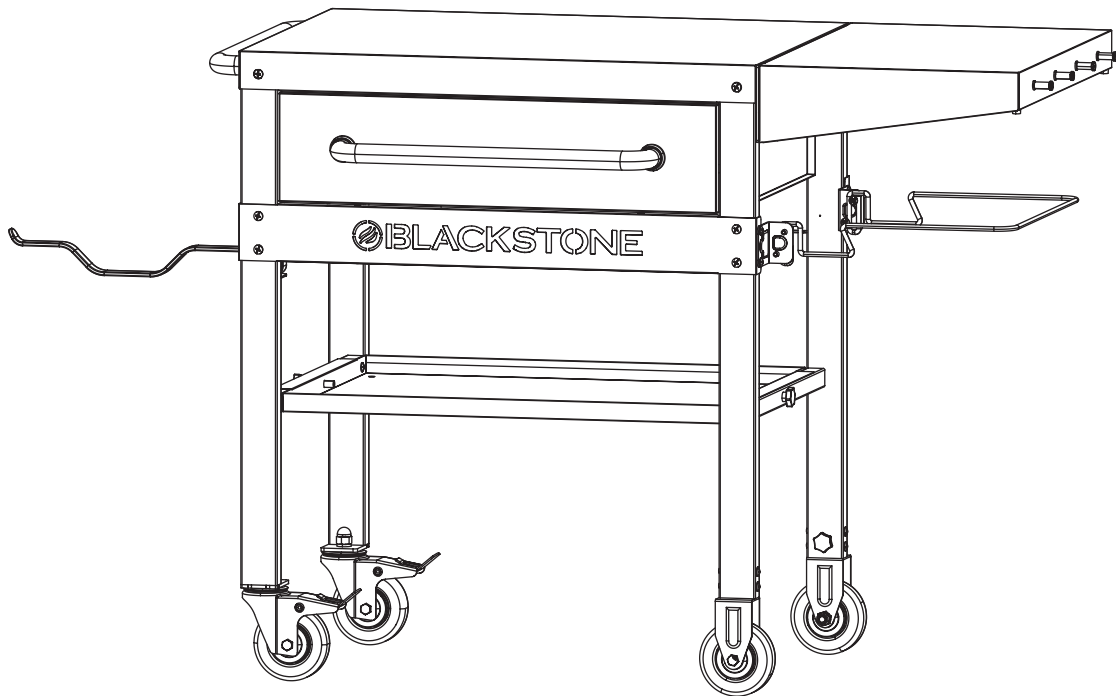
**ÉTAPE 01** Soulevez et rabattez le support de sac poubelle.

**ÉTAPE 02** Soulevez et rabattez la tablette latérale.





Ce produit peut être couvert par un ou plusieurs brevets américains et/ou internationaux délivrés et peut inclure des demandes de brevet en instance. Pour plus d'informations, rendez-vous sur: [BlackstoneProducts.com/patents](https://BlackstoneProducts.com/patents)



MANUAL DEL PROPIETARIO

# CARRO DE PREPARACIÓN PARA SERVIR Y ALMACENAR

## TABLA DE CONTENIDO

GUÍA DE MONTAJE ..... 02



Para obtener la última versión de este manual, escanee este código o visite [BlackstoneProducts.com/support](https://BlackstoneProducts.com/support)

### IMPORTANTE:

Este manual de instrucciones contiene información importante necesaria para el correcto montaje y uso seguro del aparato.

Lea y siga todas las advertencias e instrucciones antes de ensamblar y usar el aparato.

Siga todas las advertencias e instrucciones cuando utilice el aparato.

Guarde este manual para referencia futura.

Instalador/Ensamblador: Deje estas instrucciones con el consumidor.

### CLAVE DE ALERTA DE SEGURIDAD

#### ⚠ PELIGRO

Indica una situación peligrosa que, si NO SE evita, provocará la muerte o lesiones graves.

#### ⚠ ATENCIÓN

Indica una situación peligrosa que, si NO SE evita, podría provocar lesiones leves o moderadas.

#### ⚠ ADVERTENCIA

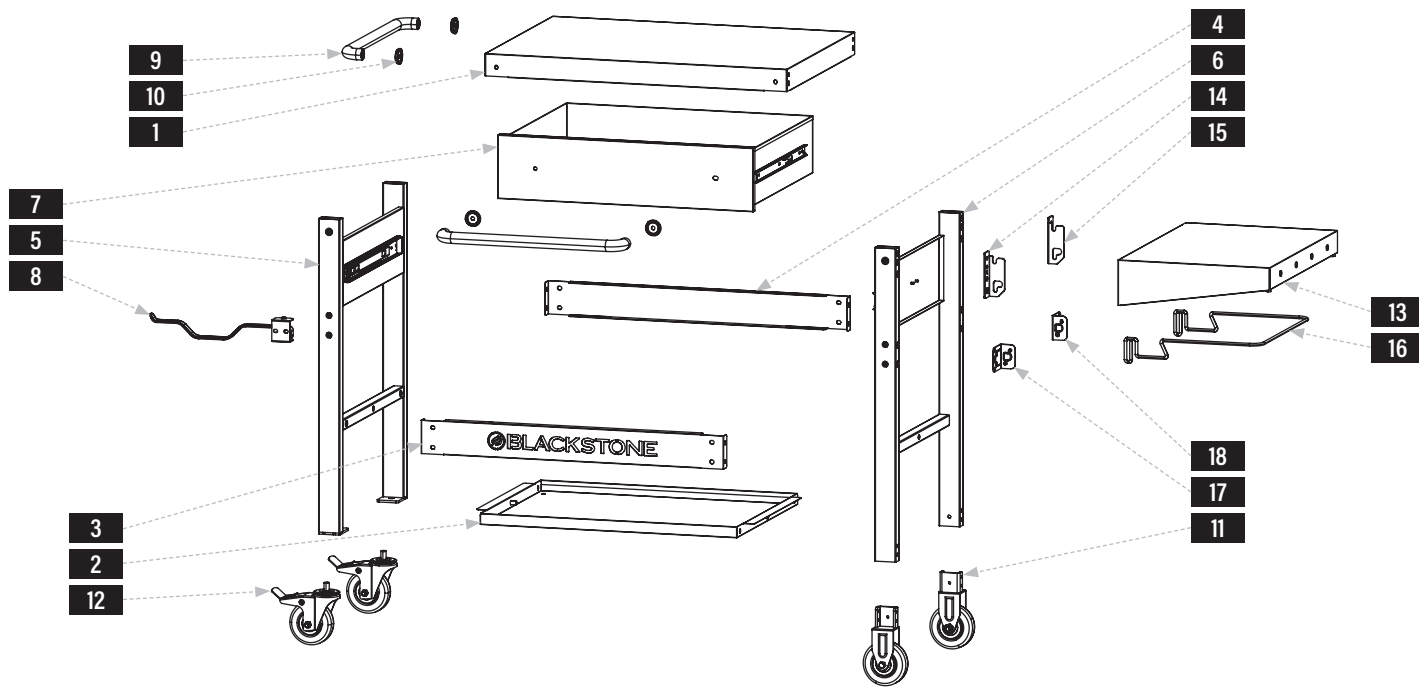
Indica una situación peligrosa que, si NO SE evita, podría provocar la muerte o lesiones graves.

#### AVISO





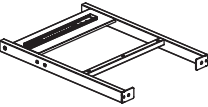
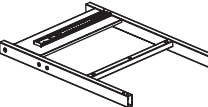
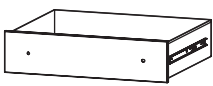

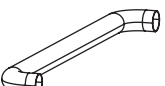









Indica información que se considera importante, pero no relacionada con peligros (por ejemplo, mensajes relacionados con daños a la propiedad).

# GUÍA DE MONTAJE

## VISTA EN DESPIECE ORDENADO

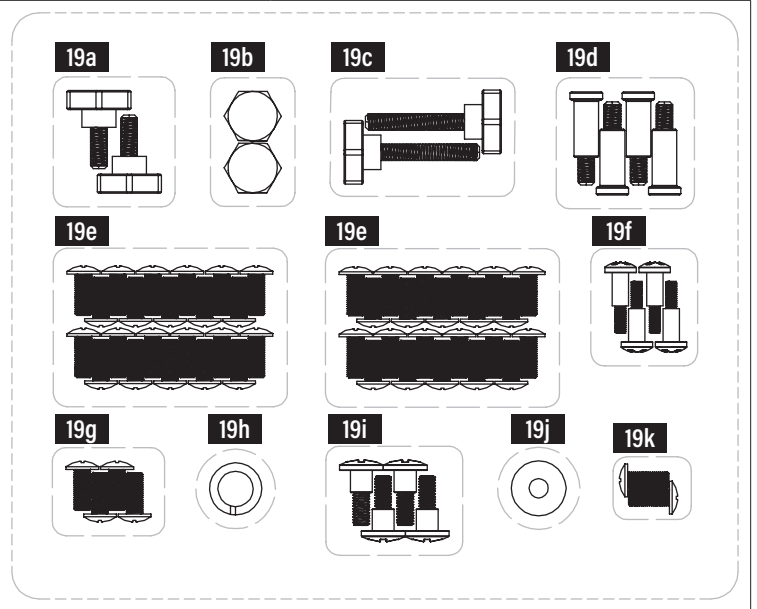


### LISTA DE PARTES

<b>1</b> Tablero de mesa (1 pieza) 	<b>2</b> Estante interior (1 pieza) 	<b>3</b> Panel de logotipo (1 pieza) 	<b>4</b> Panel trasero (1 pieza) 	<b>5</b> Montaje de la pata izquierda (1 pieza) 	<b>6</b> Conjunto de pata derecha (1 pieza) 
<b>7</b> Cajón (1 pieza) 	<b>8</b> Portarrollos de papel (1 pieza) 	<b>9</b> Asas (2 piezas) 	<b>10</b> Manejar biseles (4 piezas) 	<b>11</b> Ruedas fijas (2 piezas) 	<b>12</b> Ruedas giratorias (2 piezas) 
<b>13</b> Estante lateral (1 pieza) 	<b>14</b> Soporte de estante lateral (L) (1 pieza) 	<b>15</b> Soporte de estante lateral (R) (1 pieza) 	<b>16</b> Porta bolsa de basura (1 pieza) 	<b>17</b> Soporte izquierdo para bolsa de basura (1 pieza) 	<b>18</b> Soporte derecho para bolsa de basura (1 pieza) 



- 19** Paquete de hardware (1 pieza)
- a. Tornillos de mariposa pequeños (2 piezas)
  - b. Tuercas ciegas M12 (2 piezas)
  - c. Tornillos de mariposa grandes (2 piezas)
  - d. Ganchos para estantes (4 piezas)
  - e. Tornillos M6x15 (22 piezas) (22 piezas)
  - f. Pernos escalonados M4x10 (4 piezas)
  - g. Tornillos M6x15 zincados (4 piezas)
  - h. Arandelas elásticas M12 (2 piezas)
  - i. Pernos escalonados M6x12 (4 piezas)
  - j. Arandelas (4 piezas)
  - k. Repuestos

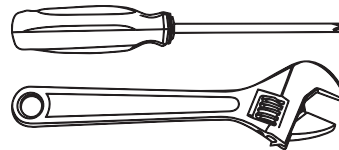


## INSTRUCCIONES DE MONTAJE

Encuentre un área grande y limpia para ensamblar su electrodoméstico.  
Retire todo el material de embalaje antes de ensamblar.

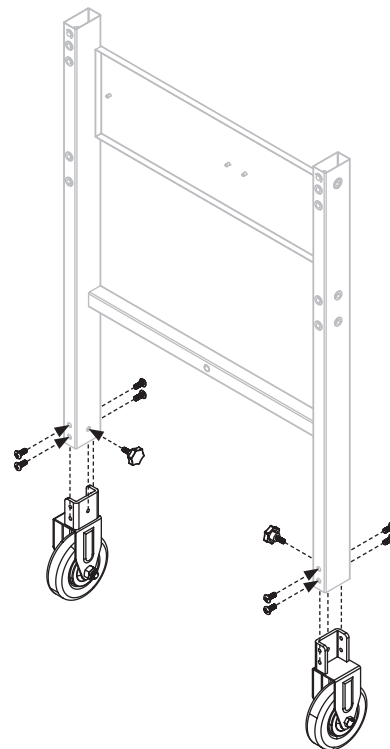
### ⚠ ATENCIÓN

Bordes afilados. Use guantes durante el montaje.

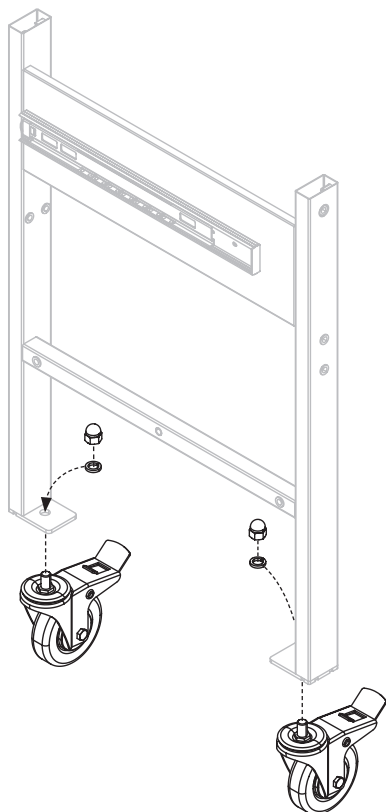


**HERRAMIENTAS NECESARIAS:**  
Destornillador de cabeza Phillips y llave ajustable

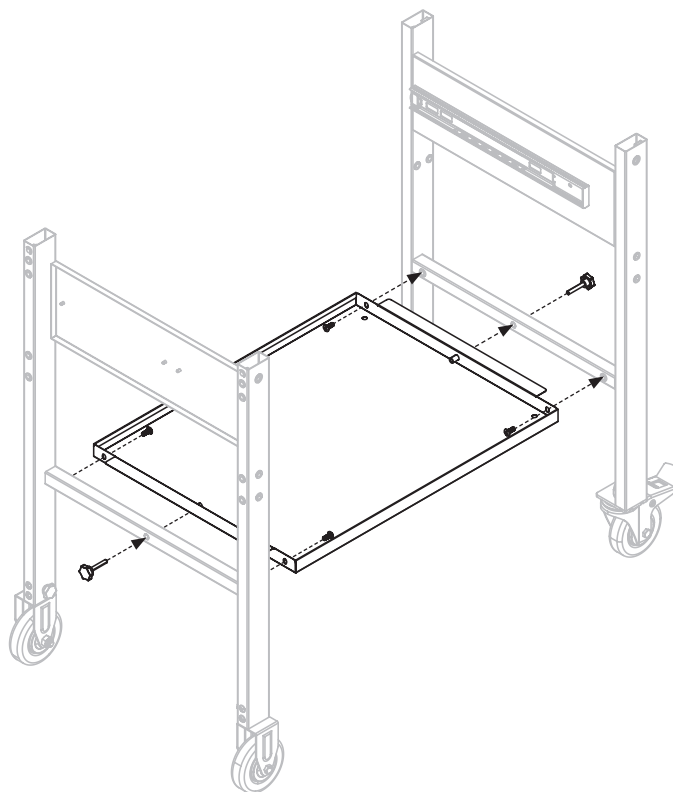
**PASO 01** Use dos (2) tornillos de mariposa pequeños para sujetar dos (2) ruedas fijas a la parte inferior del ensamblaje de la pata derecha. Use ocho (8) pernos M6x15 para asegurar.



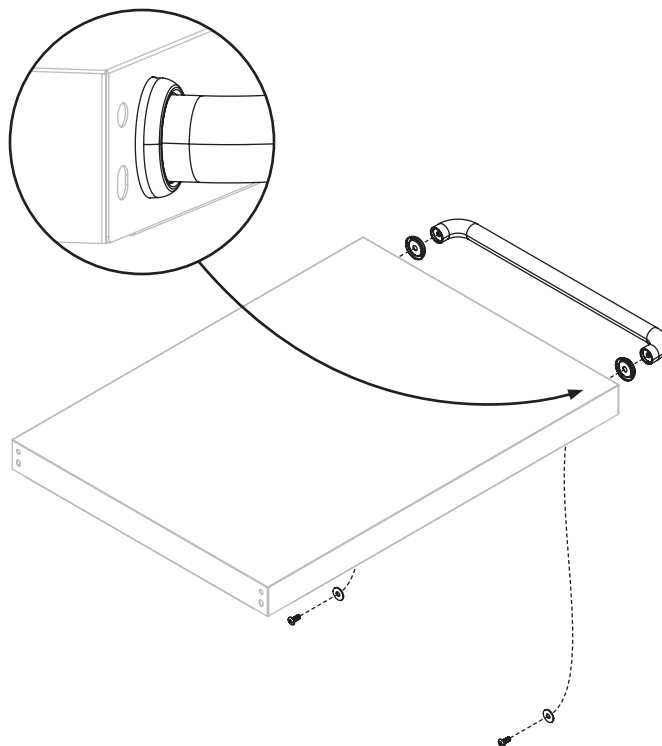
**PASO 02** Use dos (2) tuercas ciegas M12 y dos (2) arandelas elásticas M12 para unir dos (2) ruedas giratorias a la parte inferior del conjunto de la pata izquierda.



**PASO 03** Utilice dos (2) tornillos de mariposa grandes y cuatro (4) pernos M6x15 para sujetar la bandeja inferior a las barras transversales del ensamblaje de las patas.



**PASO 04** Use dos (2) pernos M6x15 y dos (2) arandelas para fijar dos (2) biselados de manija y una (1) manija a la parte superior de la mesa.

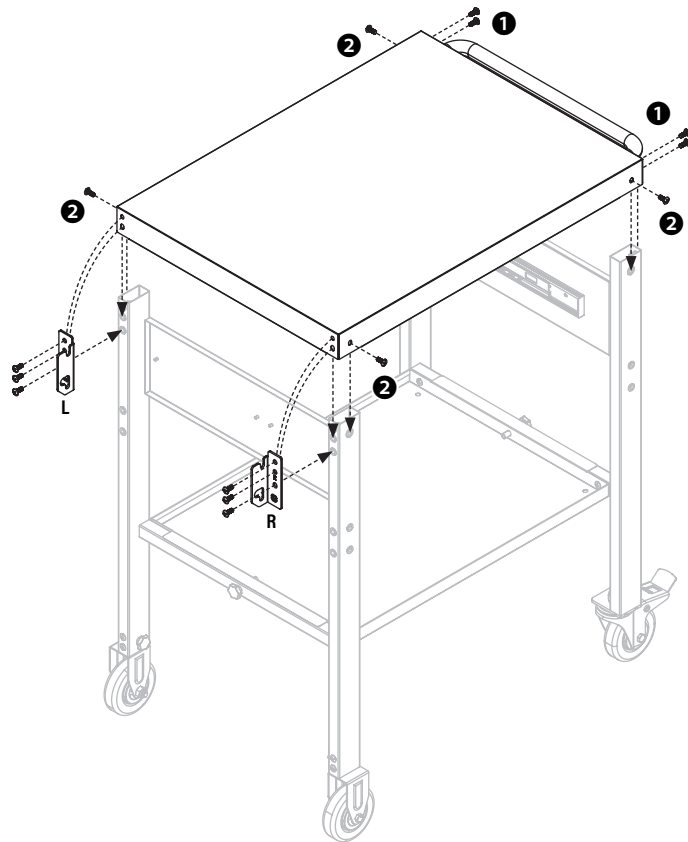




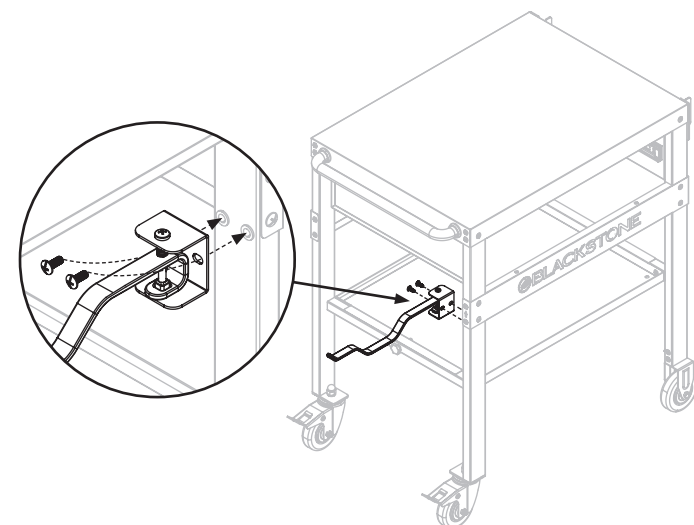
**PASO 05** ① Utilice cuatro (4) pernos M6x15 cincados para sujetar el extremo del mango de la superficie de la mesa al conjunto de la pata izquierda (2 tornillos por pata).

② Use cuatro (4) pernos M6x15 para sujetar la superficie de la mesa a los ensamblajes de las patas (1 tornillo por pata).

Use seis (6) pernos M6x15 para sujetar el soporte del estante lateral (L) y el soporte del estante lateral (R) a la parte superior de la mesa y al ensamblaje de la pata derecha.



**PASO 07** Use dos (2) pernos M6x15 para sujetar el toallero de papel al ensamblaje de la pata izquierda.

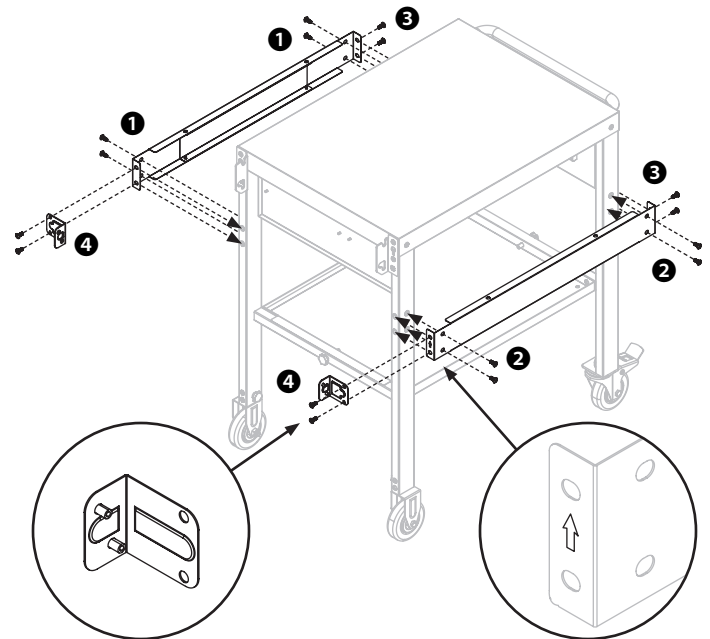


**PASO 06** ① Use cuatro (4) pernos M6x15 para sujetar el panel del logotipo al frente del carrito.

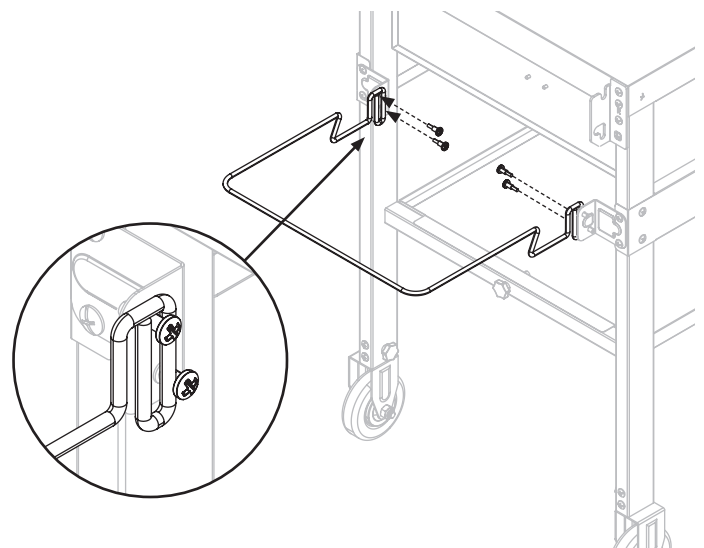
② Use cuatro (4) pernos M6x15 para sujetar el panel trasero a la parte trasera del carrito. (La flecha debe apuntar hacia ARRIBA).

③ Use cuatro (4) pernos M6x15 para asegurar el logotipo y los paneles posteriores al lado izquierdo del carrito.

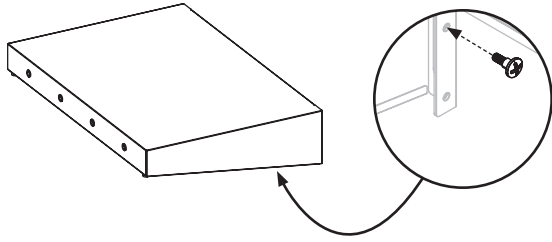
④ Utilice cuatro (4) pernos M6x15 para sujetar los soportes izquierdo y derecho del soporte de la bolsa de basura al lado derecho del carrito.



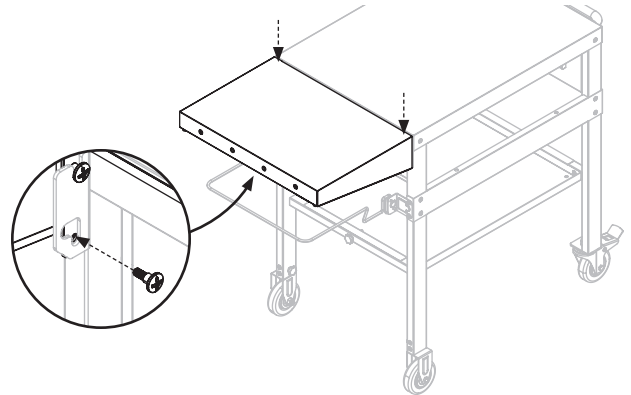
**PASO 08** Utilice cuatro (4) pernos escalonados M4x10 para sujetar el soporte de la bolsa de basura a los soportes del soporte de la bolsa de basura.



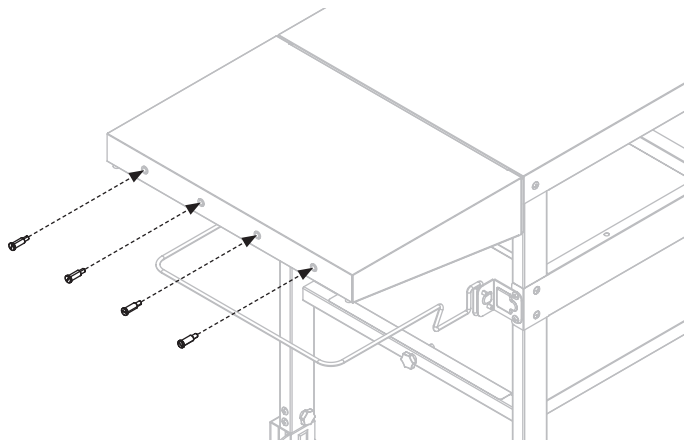
**PASO 09** Atornille dos (2) pernos escalonados M6x12 en los orificios superiores del interior del estante lateral.



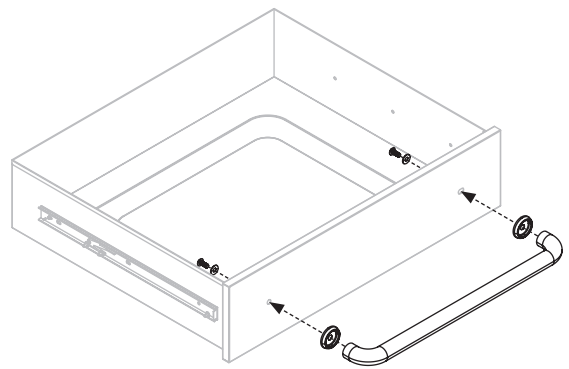
**PASO 10** Cuelgue los pernos del escalón superior en los soportes del estante lateral. Use dos (2) pernos escalonados M6x12 para asegurar el estante lateral a los soportes.



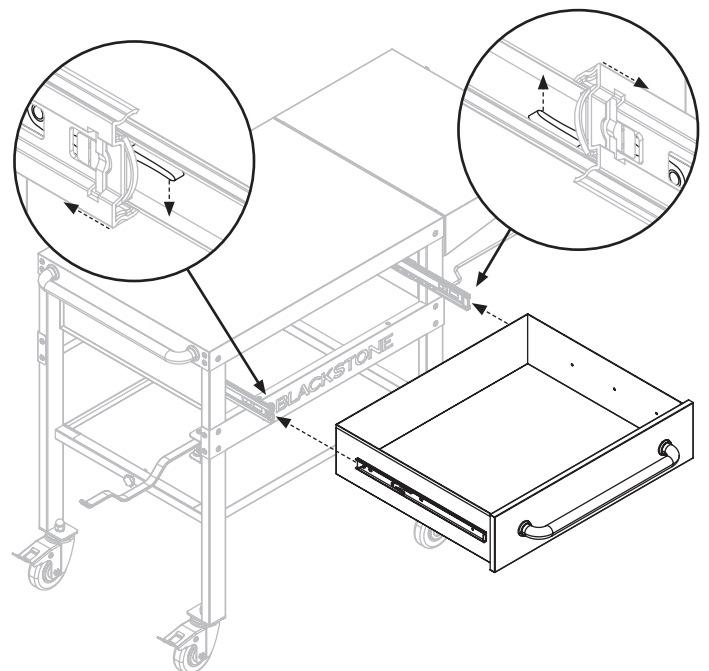
**PASO 11** Pase los cuatro (4) ganchos del estante en el estante lateral.



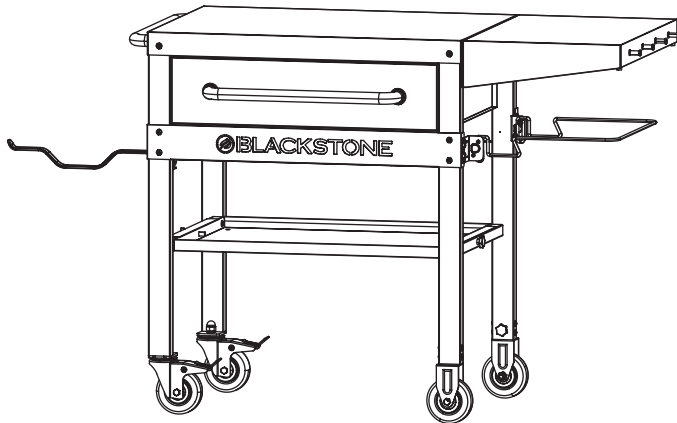
**PASO 12** Use dos (2) pernos M6x15 y dos (2) arandelas para sujetar dos (2) ojales de manija y una (1) manija al cajón.



**PASO 13** Saque los dos (2) rieles deslizantes del cajón de los ensamblajes de las patas. Inserte los rieles del cajón en los rieles del carro. (Nota: para quitar el cajón, presione las palancas en los rieles del cajón).



**PASO 14** ¡Disfrute usando su carro de preparación Serve & Store!



**AVISO**

NO SE siente ni se pare sobre la mesa.

**AVISO**

- El peso máximo sobre la mesa es de 100 lbs (45 kg).
- El peso máximo en el estante interior es de 50 lbs (22,5 kg).
- El peso máximo en el estante lateral es de 10 libras (4,5 kg).

**PARA PLEGAR EL ESTANTE LATERAL:**

**PASO 01** Levante y baje el soporte de la bolsa de basura.

**PASO 02** Levante y baje el estante lateral.





Este producto puede estar cubierto por una o más patentes estadounidenses y/o internacionales emitidas y puede incluir solicitudes de patentes pendientes.  
Para obtener más información, visite: [BlackstoneProducts.com/patents](https://BlackstoneProducts.com/patents)