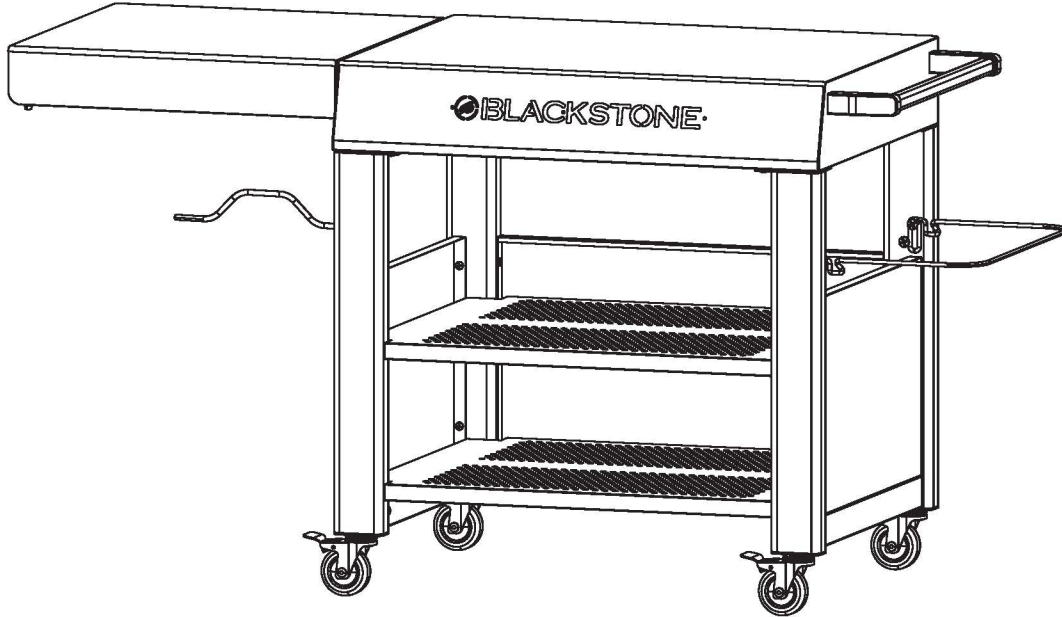


MODEL: 2172 v03



ENGLISH

OWNER'S MANUAL

SERVE & STORE PREP CART

TABLE OF CONTENTS	
ASSEMBLY GUIDE	02



For the latest version of this manual, scan this code or visit BlackstoneProducts.com/support

IMPORTANT:

This instruction manual contains important information necessary for the proper assembly and safe use of the appliance.

Read and follow all warnings and instructions before assembling and using the appliance.

Keep this manual for future reference.

Installer/Assembler: Leave these instructions with the consumer.

SAFETY ALERT KEY

⚠ DANGER

Indicates a hazardous situation that, if not avoided, will result in death or serious injury.

⚠ WARNING

Indicates a hazardous situation that, if not avoided, could result in death or serious injury.

⚠ CAUTION

Indicates a hazardous situation that, if not avoided, could result in minor or moderate injury.

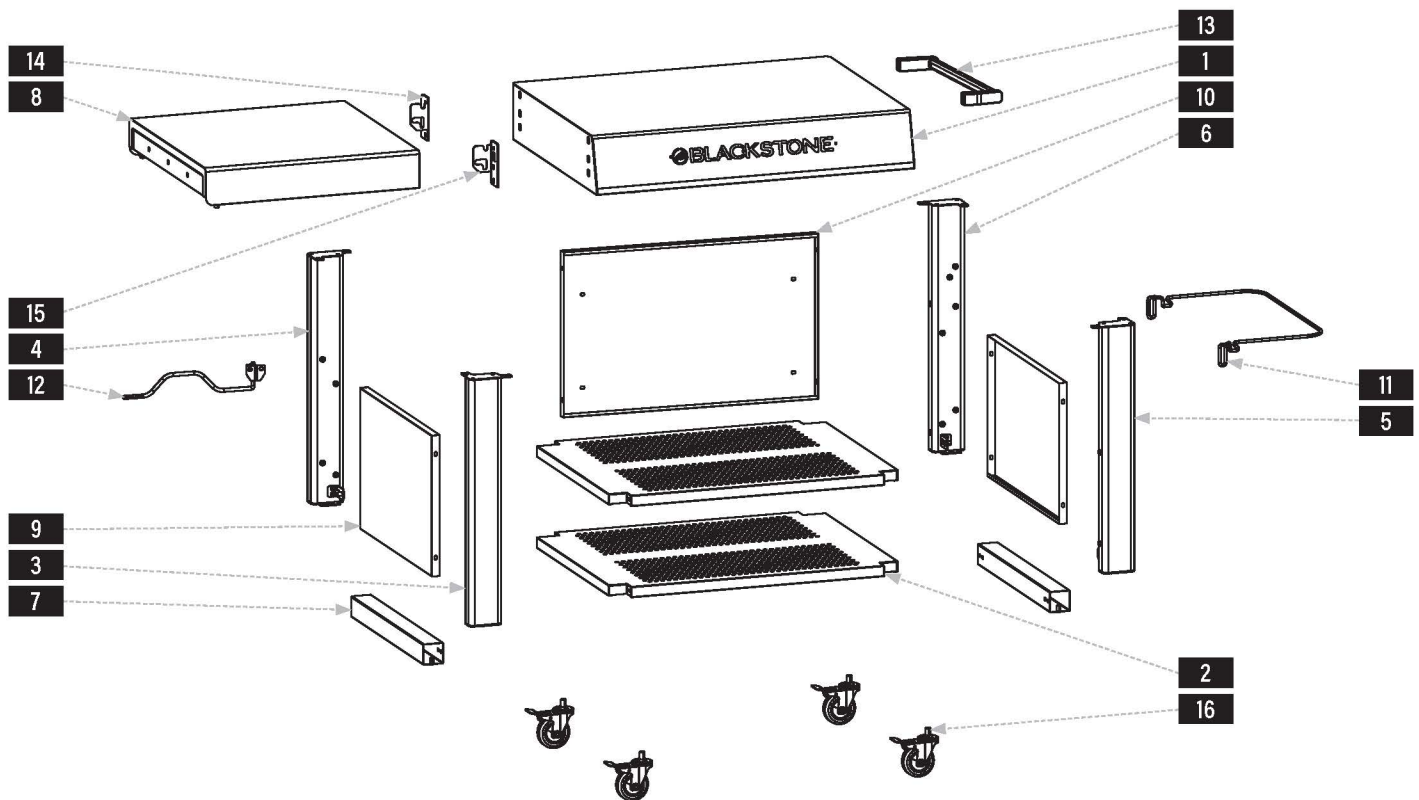
NOTICE

Indicates information considered important, but not hazard-related (e.g. messages related to property damage).



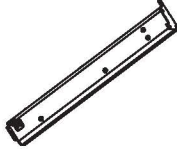
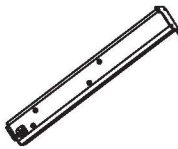
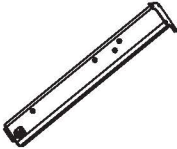
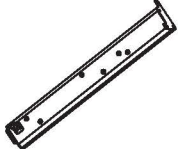
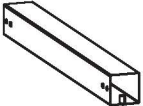

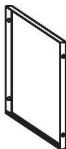



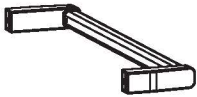



ASSEMBLY GUIDE

EXPLODED VIEW

ENGLISH

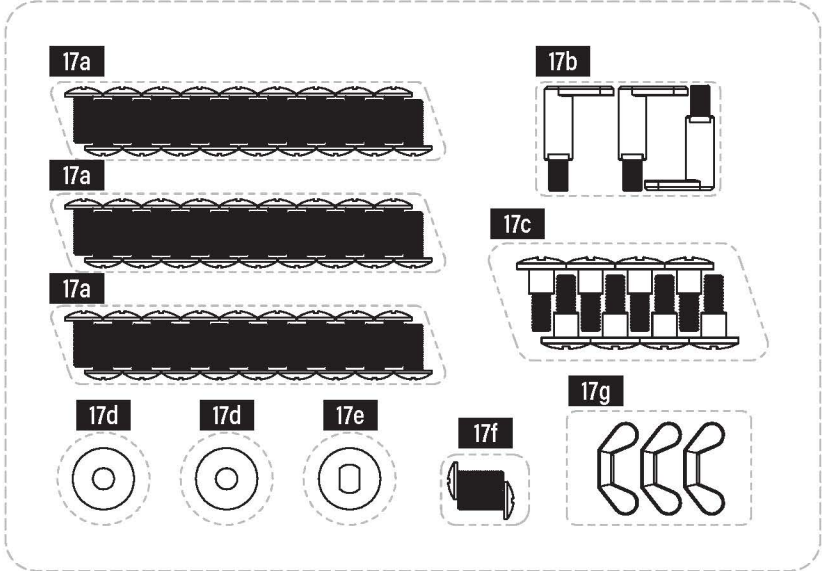


PARTS LIST

<p>1 Table top (1 piece)</p> 	<p>2 Inner shelves (2 pieces)</p> 		<p>3 Left front leg (1 piece)</p> 	<p>4 Left rear leg (1 piece)</p> 	
<p>5 Right front leg (1 piece)</p> 	<p>6 Right rear leg (1 piece)</p> 	<p>7 Crossbars (2 pieces)</p> 	<p>8 Side shelf (1 piece)</p> 	<p>9 Side panels (2 pieces)</p> 	<p>10 Rear panel (1 piece)</p> 
<p>11 Garbage bag holder (1 piece)</p> 	<p>12 Paper towel holder (1 piece)</p> 	<p>13 Side handle (1 piece)</p> 	<p>14 Side shelf bracket (L) (1 piece)</p> 	<p>15 Side shelf bracket (R) (1 piece)</p> 	<p>16 Caster wheels (4 pieces)</p> 



- 17** **HARDWARE PACK (1 PIECE)**
- a.** M6x15 bolts (18 pieces) (18 pieces) (18 pieces)
 - b.** Side shelf hooks (3 pieces)
 - c.** Step bolts (8 pieces)
 - d.** Washers (2 pieces) (3 pieces)
 - e.** Slotted washers (3 pieces)
 - f.** Spares
 - g.** Wing nuts (3 pieces)

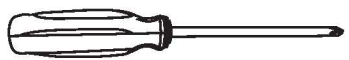


ASSEMBLY INSTRUCTIONS

Find a large, clean area to assemble your appliance.
Remove all packing material before assembling.

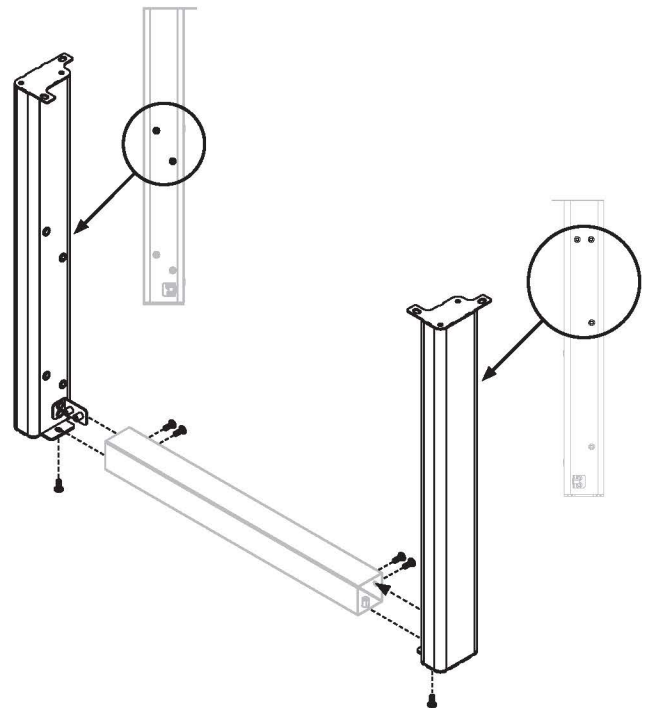
CAUTION
Sharp edges. Wear gloves while assembling.

CAUTION
Heavy pieces. Two people should assemble this appliance.

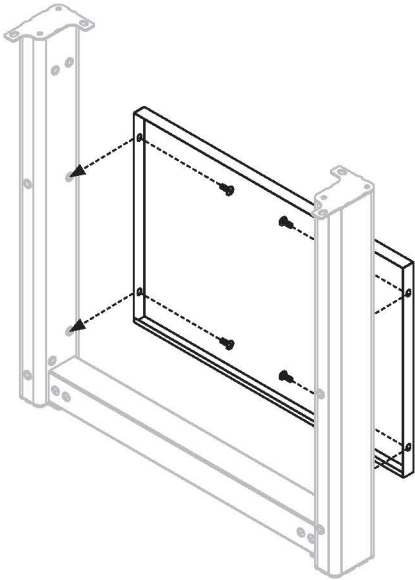


TOOL NEEDED:
Phillips head screwdriver

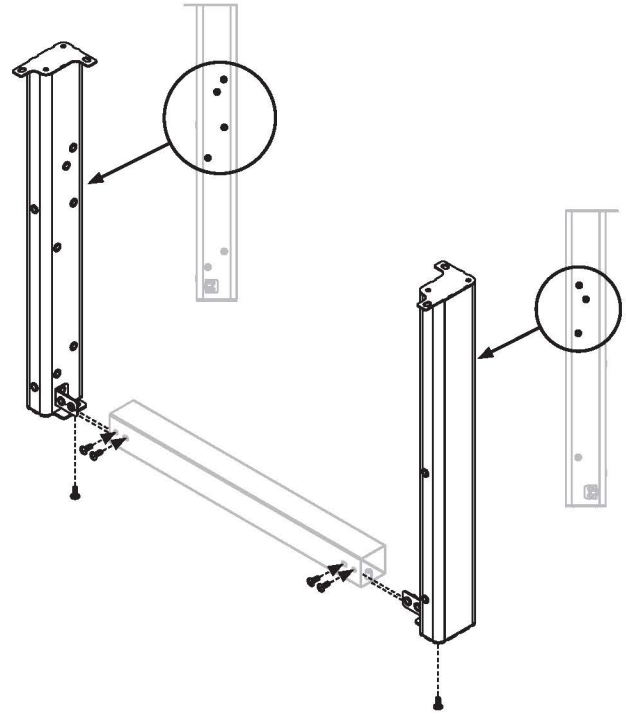
STEP 01 Use three (3) M6x15 bolts to attach the left rear leg to one end of one (1) crossbar.
Use three (3) M6x15 bolts to attach the left front leg to the other end of the crossbar.



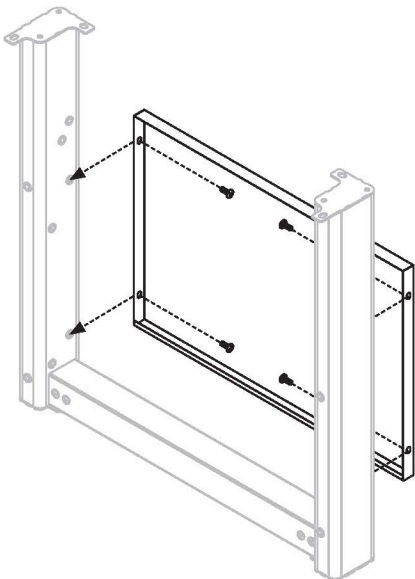
STEP 02 Use four (4) M6x15 bolts to attach one (1) side panel to the left legs.



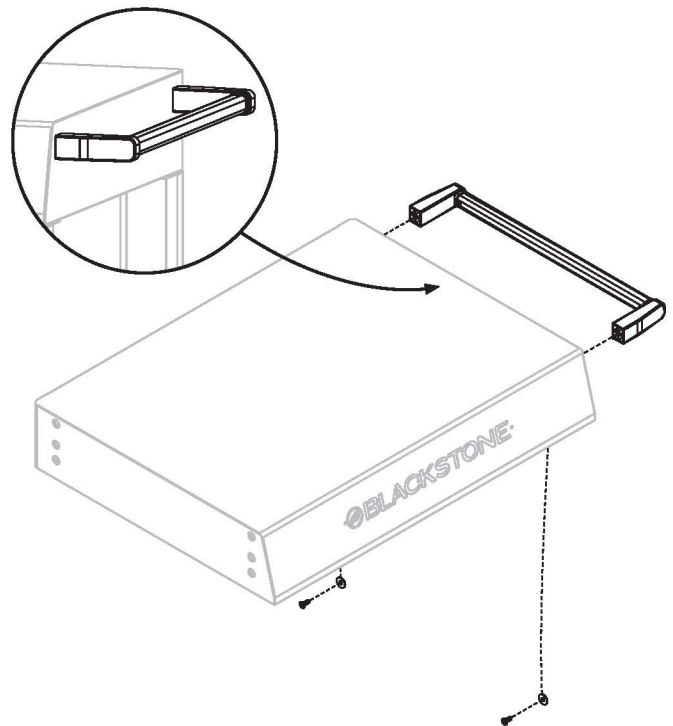
STEP 03 Use three (3) M6x15 bolts to attach the right rear leg to one end of one (1) crossbar.
Use three (3) M6x15 bolts to attach the right front leg to the other end of the crossbar.



STEP 04 Use four (4) M6x15 bolts to attach one (1) side panel to the right legs.

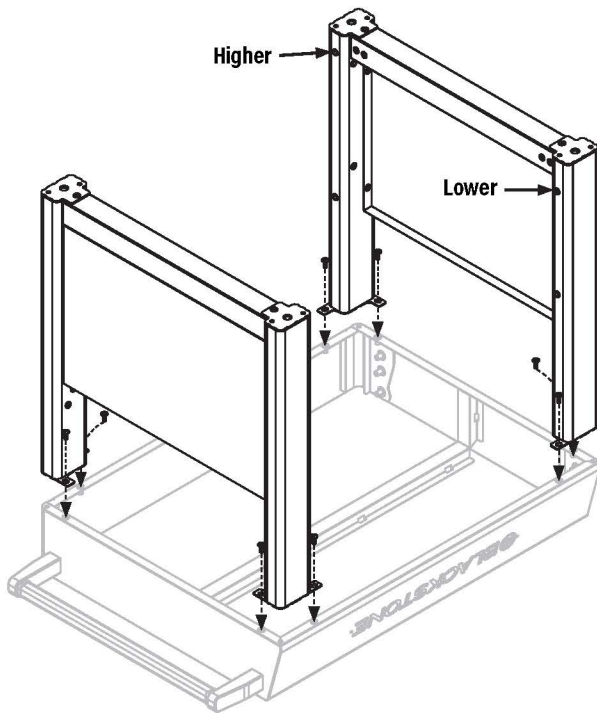


STEP 05 Use two (2) M6x15 bolts and two (2) washers to attach the side handle to the table top.

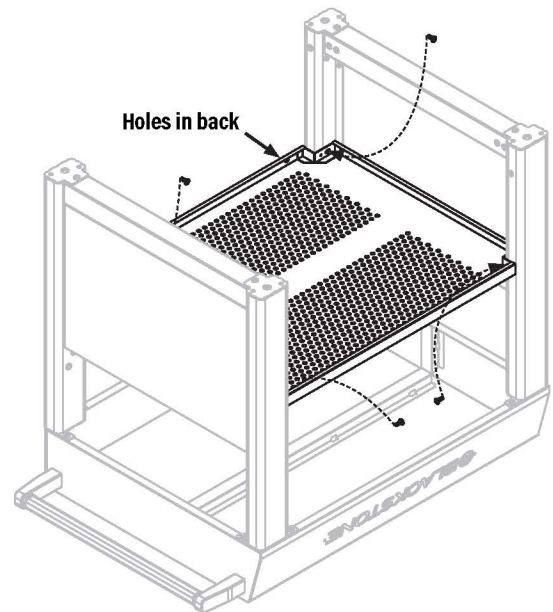




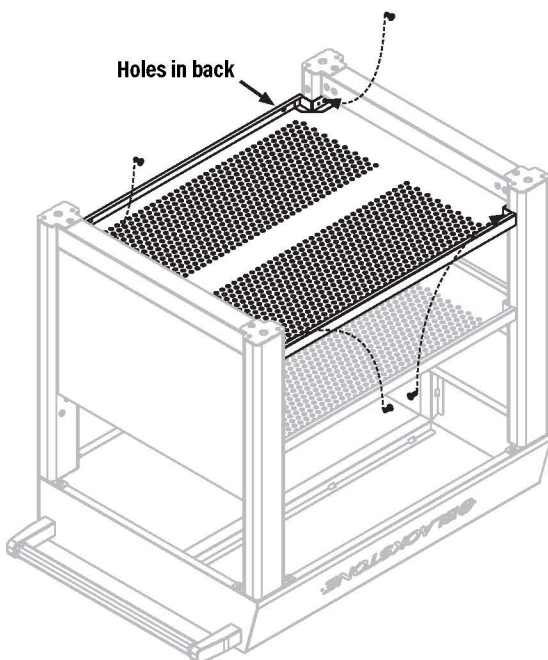
STEP 06 Set the table top upside down.
Use eight (8) M6x15 bolts to attach the legs to the table top.
(Use 2 bolts per leg.)



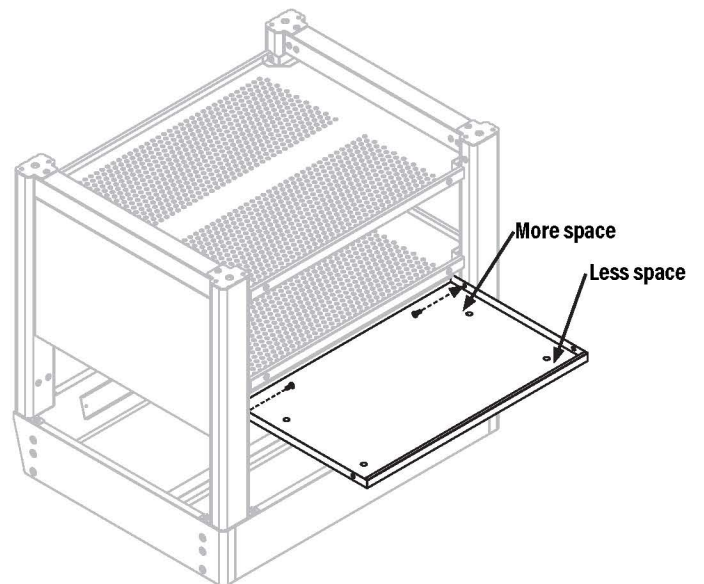
STEP 07 Use four (4) M6x15 bolts to attach one (1) inner shelf to the leg assemblies.
Note: DO NOT fully tighten these bolts yet.



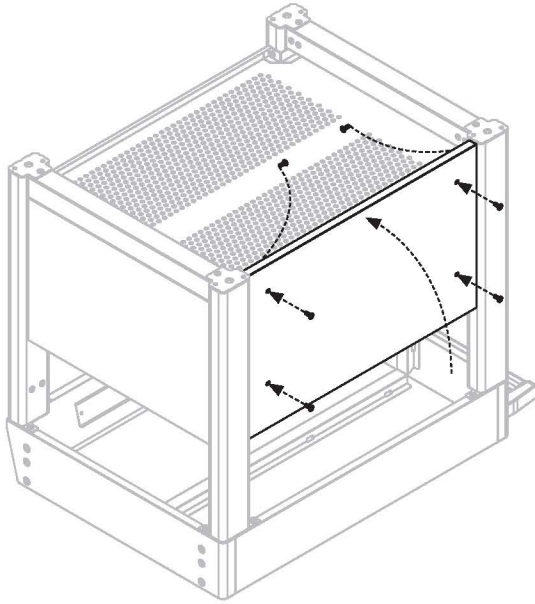
STEP 08 Use four (4) M6x15 bolts to attach one (1) inner shelf to the leg assemblies.
Note: DO NOT fully tighten these bolts yet.



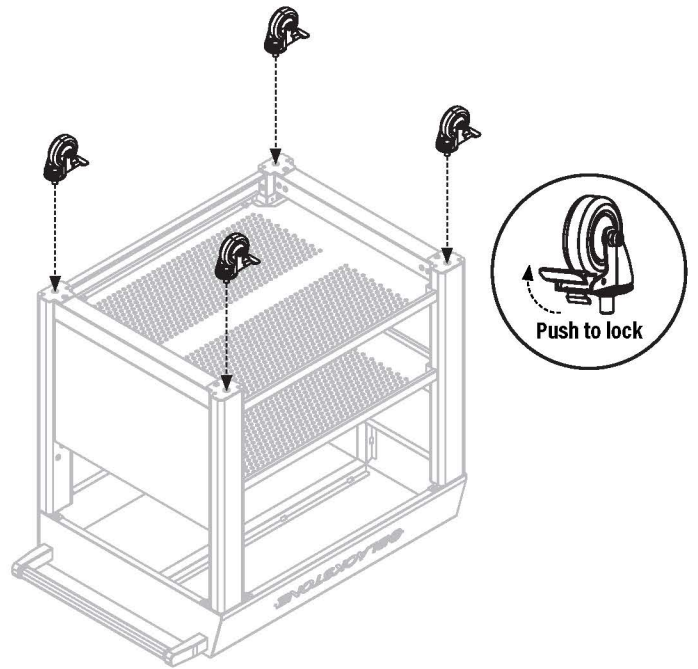
STEP 09 Use two (2) M6x15 bolts to attach the rear panel to the rear legs.



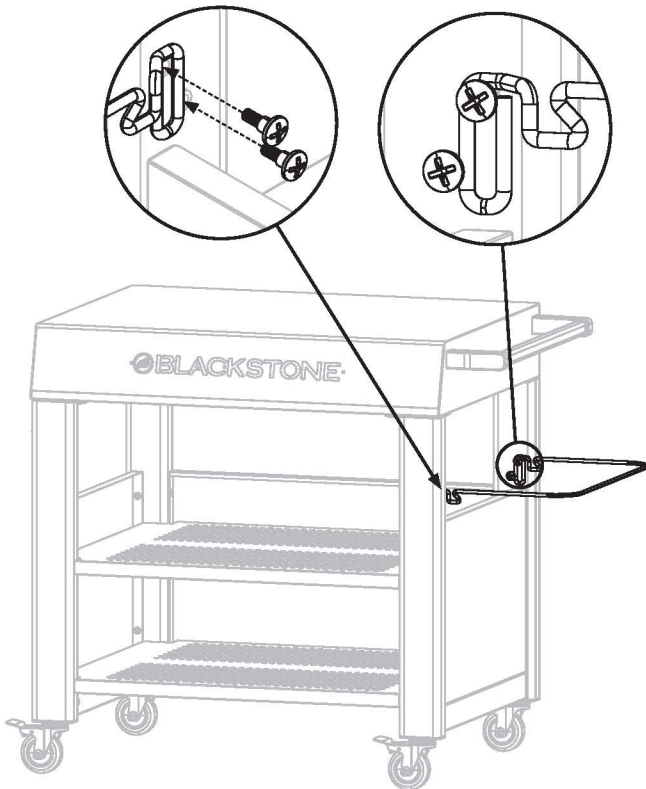
STEP 10 Turn up the rear panel.
 Use four (4) M6x15 bolts to attach the rear panel to the inner shelves.
 Use two (2) M6x15 bolts to secure the rear panel to the rear legs.
Note: Tighten all inner shelf bolts.



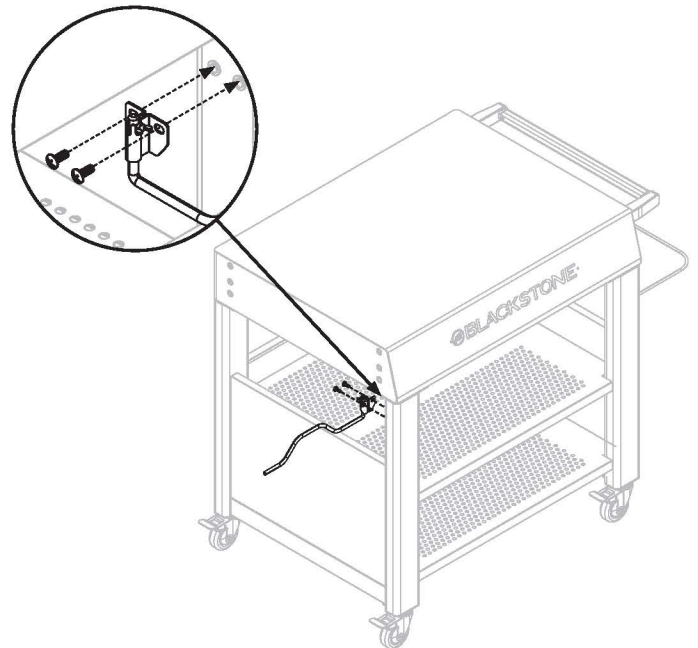
STEP 11 Screw the four (4) caster wheels into the bottoms of the legs.
 (Ensure that the wheels are locked.)



STEP 12 With the help of another person, set the table on its feet.
 Use four (4) M4x10 step bolts to attach the garbage bag holder to the right legs.

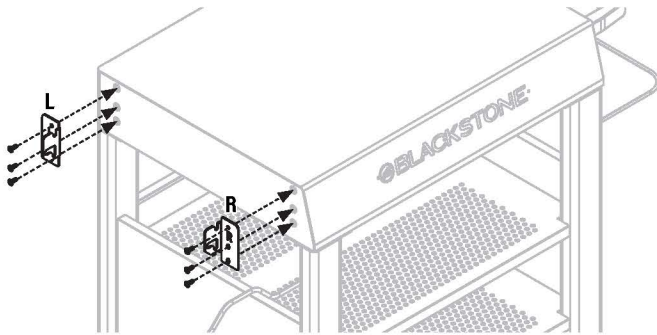


STEP 13 Use two (2) M6x15 bolts to attach the paper towel holder to the left front leg.

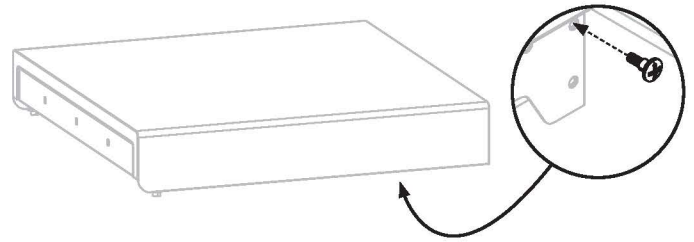




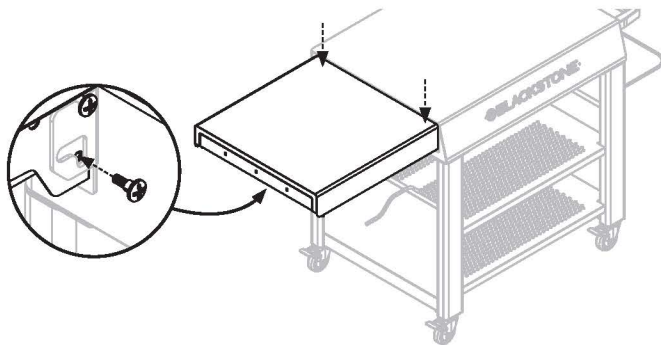
STEP 14 Use six (6) M6x15 bolts to attach side shelf bracket (L) and side shelf bracket (R) to the table top.



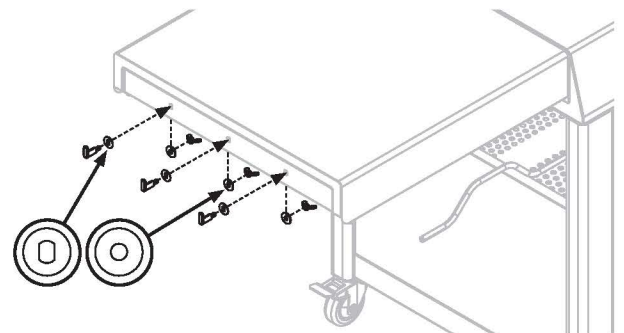
STEP 15 Screw two (2) step bolts into the upper holes of the inside of the side shelf.



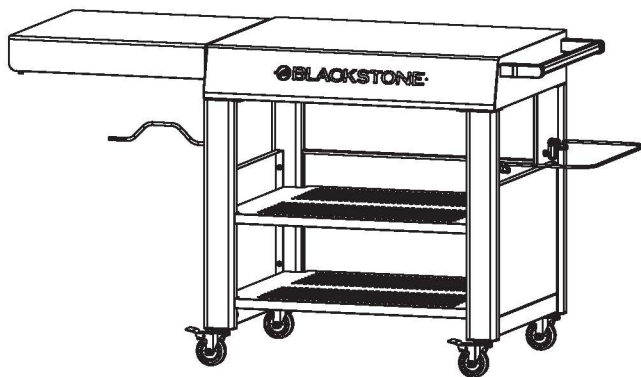
STEP 16 Hang the upper step bolts on the side shelf brackets. Use two (2) step bolts to secure the side shelf to the brackets.



STEP 17 Use three (3) wing nuts and three (3) washers to attach three (3) side shelf hooks and three (3) slotted washers to the side shelf.

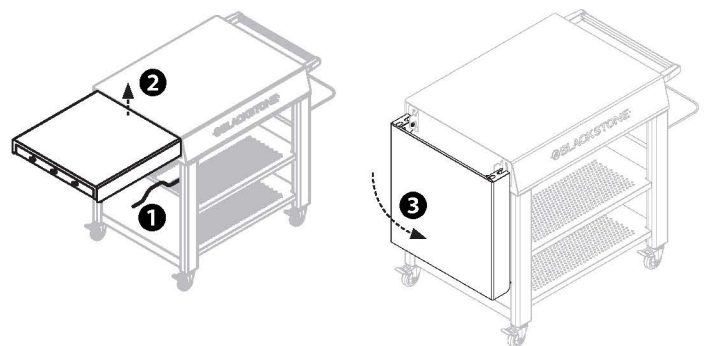


STEP 18 Enjoy using your Serve & Store Prep Cart!



TO FOLD THE SIDE SHELF:

- 1 Turn in paper towel holder.
- 2 Lift side shelf.
- 3 Turn down side shelf.



TO FOLD THE GARBAGE BAG HOLDER:

Lift and turn down the garbage bag holder.

NOTICE

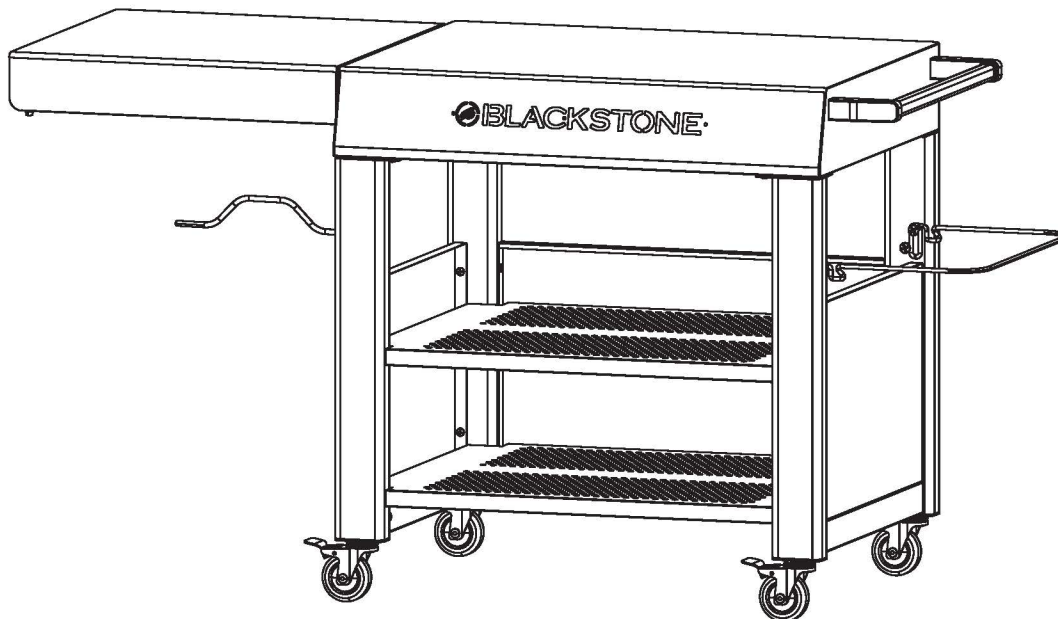
- Maximum weight on the tabletop is 100 lbs (45 kg).
- Maximum weight on the inner shelf is 50 lbs (22.5 kg).
- Maximum weight on the side shelf is 10 lbs (4.5 kg).

NOTICE

DO NOT sit or stand on the table.



MODÈLE: 2172 v03



FRANÇAIS

MANUEL DU PROPRIÉTAIRE

CHARIOT DE PRÉPARATION POUR SERVIR ET STOCKER

TABLE DES MATIÈRES
GUIDE D'ASSEMBLAGE..... 02



Pour obtenir la dernière version de ce manuel, scannez ce code ou visitez BlackstoneProducts.com/support

IMPORTANT:

Ce manuel d'instructions contient des informations importantes nécessaires au montage correct et à l'utilisation en toute sécurité de l'appareil.

Lisez et suivez tous les avertissements et instructions avant d'assembler et d'utiliser l'appareil.

Conservez ce manuel pour référence ultérieure.

Installateur/Assembleur : Laissez ces instructions au consommateur.

CLÉ D'ALERTE DE SÉCURITÉ

⚠ DANGER

Indique une situation dangereuse qui, si elle n'est pas évitée, entraînera la mort ou des blessures graves.

⚠ ATTENTION

Indique une situation dangereuse qui, si elle n'est pas évitée, pourrait entraîner des blessures mineures ou modérées.

⚠ AVERTISSEMENT

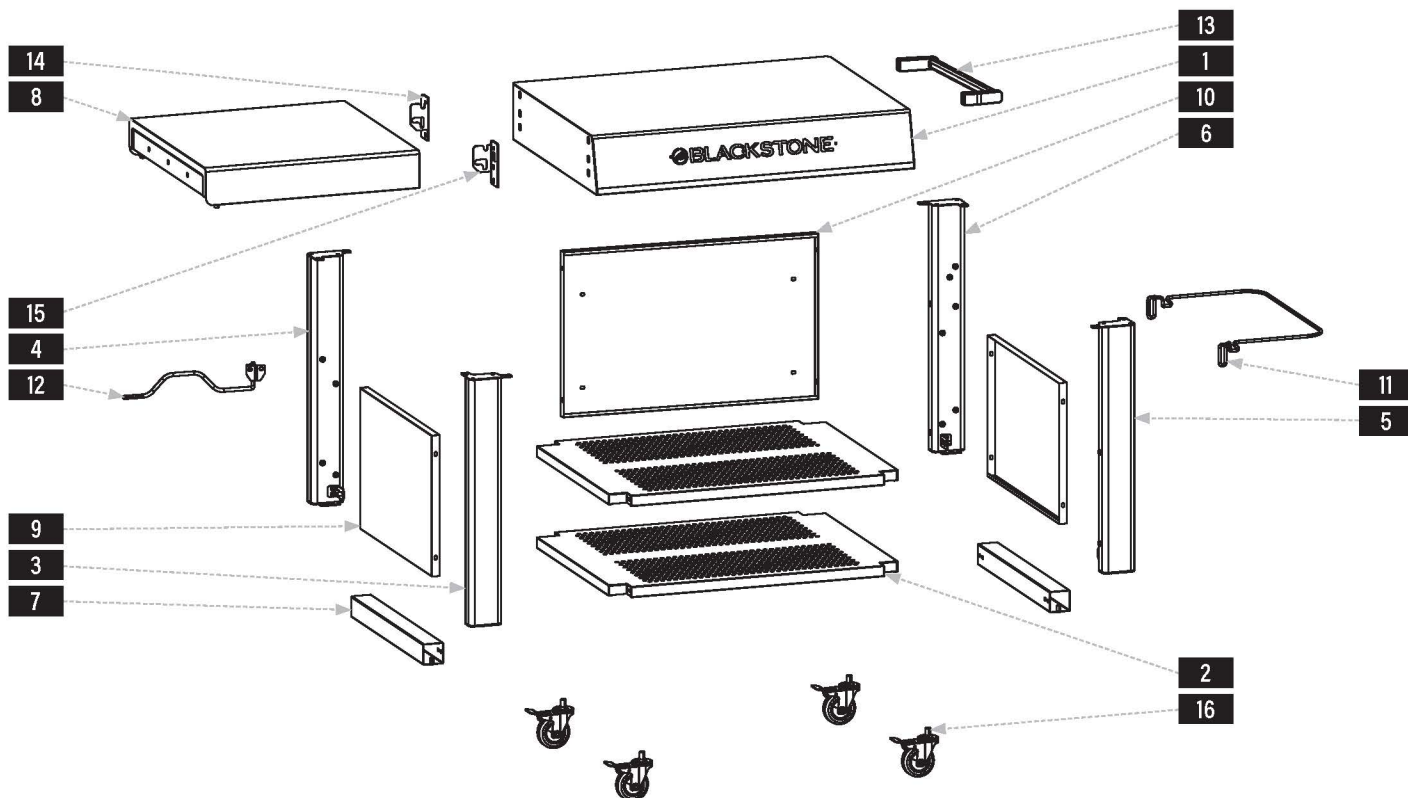
Indique une situation dangereuse qui, si elle n'est pas évitée, peut entraîner la mort ou des blessures graves.

AVIS



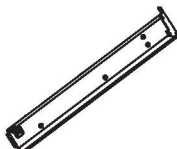
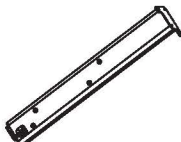
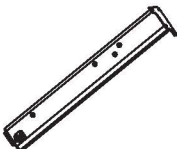
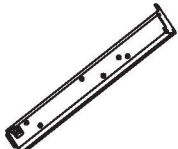
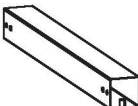





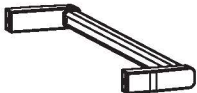



Indique des informations considérées comme importantes, mais non liées à un danger (par exemple, des messages liés à des dommages matériels).

GUIDE D'ASSEMBLAGE

VUE ÉCLATÉE



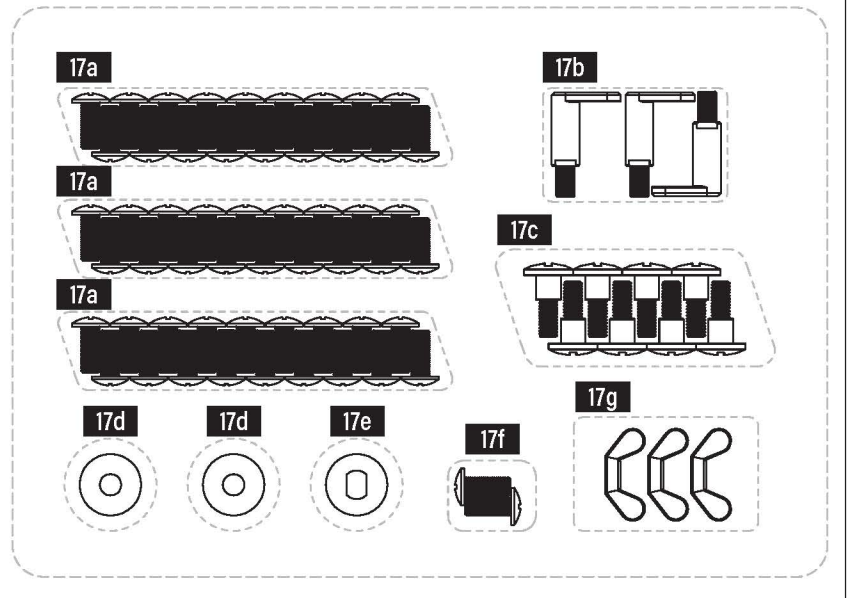
LISTE DES PIÈCES

<p>1 Plateau de table (1 pièce)</p> 	<p>2 Étagères intérieures (2 pièces)</p> 	<p>3 Patte avant gauche (1 pièce)</p> 	<p>4 Pied arrière gauche (1 pièce)</p> 		
<p>5 Jambe avant droite (1 pièce)</p> 	<p>6 Pied arrière droit (1 pièce)</p> 	<p>7 Barres transversales (2 pièces)</p> 	<p>8 Tablette latérale (1 pièce)</p> 	<p>9 Panneaux latéraux (2 pièces)</p> 	<p>10 Panneau arrière (1 pièce)</p> 
<p>11 Support sac poubelle (1 pièce)</p> 	<p>12 Porte-serviettes en papier (1 pièce)</p> 	<p>13 Poignée latérale (1 pièce)</p> 	<p>14 Support de tablette latérale (L) (1 pièce)</p> 	<p>15 Support de tablette latérale (R) (1 pièce)</p> 	<p>16 Roulettes (4 pièces)</p> 



17 PACK MATÉRIEL (1 PIÈCE)

- a. Boulons M6x15 (18 pièces) (18 pièces) (18 pièces)
- b. Crochets pour tablette latérale (3 pièces)
- c. Boulons de marchepied (8 pièces)
- d. Rondelles (2 pièces) (3 pièces)
- e. Rondelles fendues (3 pièces)
- f. Pièces de rechange
- g. Écrous à oreilles (3 pièces)



INSTRUCTIONS DE MONTAGE

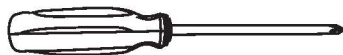
Trouvez une grande surface propre pour assembler votre appareil.
Retirez tous les matériaux d'emballage avant l'assemblage.

⚠ ATTENTION

Bouts pointus. Portez des gants lors de l'assemblage.

⚠ ATTENTION

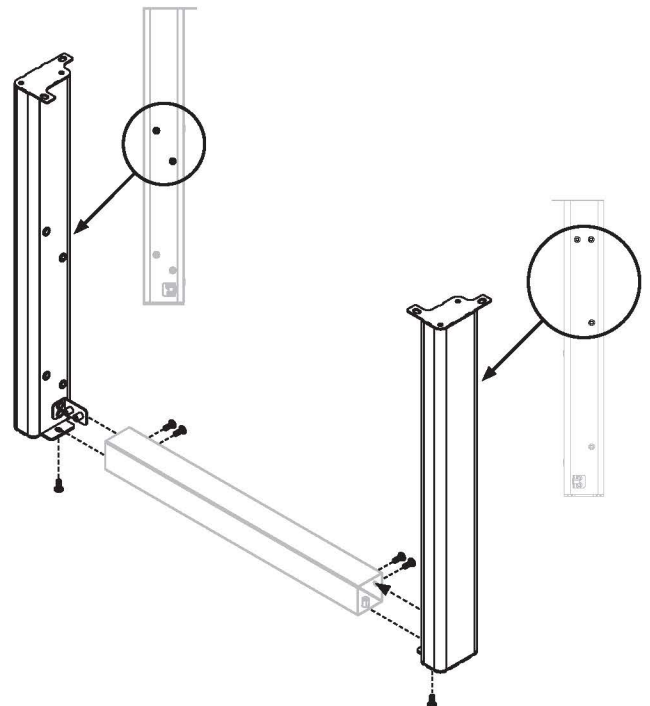
Morceaux lourds. Deux personnes doivent assembler cet appareil.



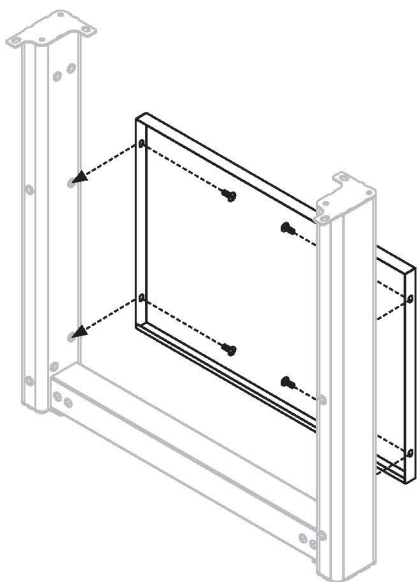
OUTIL NÉCESSAIRE:

Tournevis cruciforme

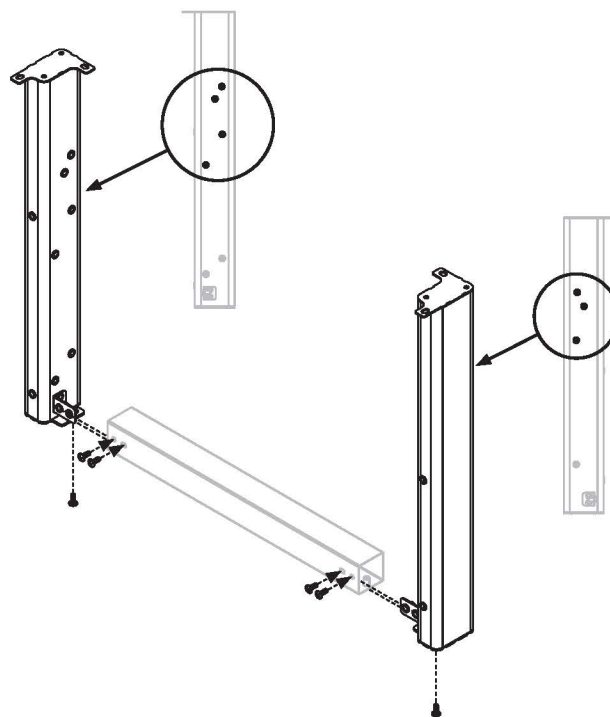
ÉTAPE 01. Utilisez trois (3) boulons M6x15 pour fixer le pied arrière gauche à une extrémité d'une (1) barre transversale.
Utilisez trois (3) boulons M6x15 pour fixer le pied avant gauche à l'autre extrémité de la barre transversale.



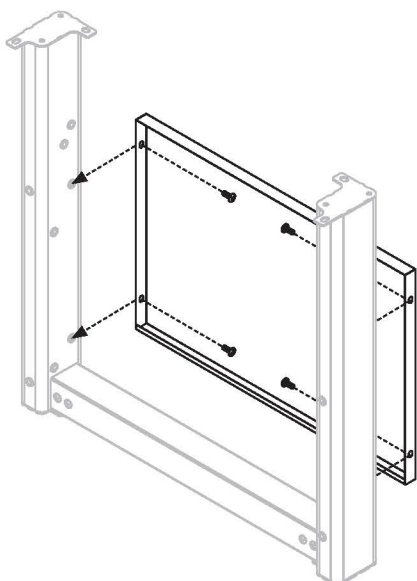
ÉTAPE 02 Utilisez quatre (4) boulons M6x15 pour fixer un (1) panneau latéral aux pieds gauches.



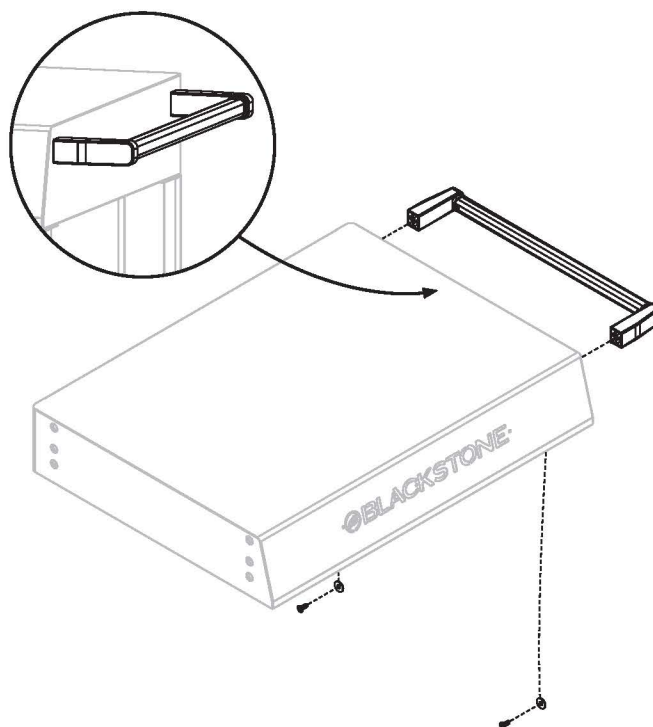
ÉTAPE 03 Utilisez trois (3) boulons M6x15 pour fixer le pied arrière droit à une extrémité d'une (1) barre transversale. Utilisez trois (3) boulons M6x15 pour fixer le pied avant droit à l'autre extrémité de la barre transversale.



ÉTAPE 04 Utilisez quatre (4) boulons M6x15 pour fixer un (1) panneau latéral aux pieds droits.



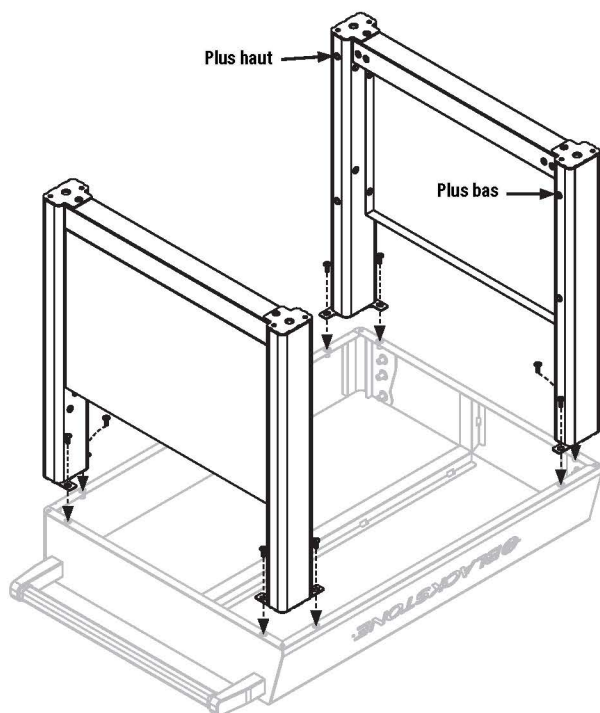
ÉTAPE 05 Utilisez deux (2) boulons M6x15 et deux (2) rondelles pour fixer la poignée latérale au dessus de la table.



FRANÇAIS

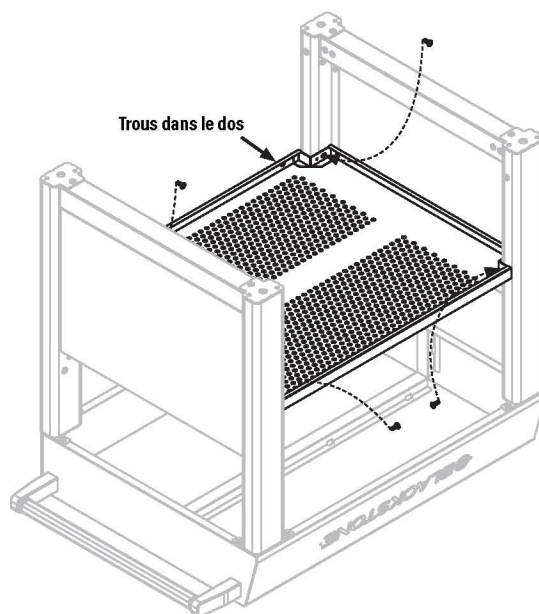


ÉTAPE 06 Placez le dessus de table à l'envers.
Utilisez huit (8) boulons M6x15 pour fixer les pieds au plateau de la table.
(Utilisez 2 boulons par pied.)



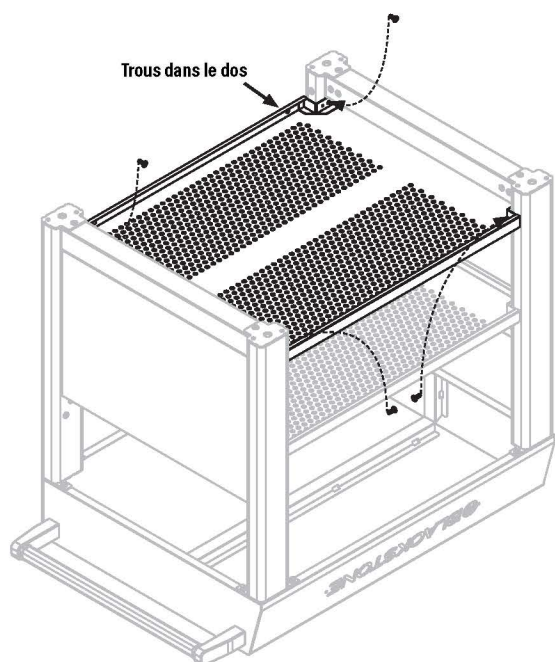
ÉTAPE 07 Utilisez quatre (4) boulons M6x15 pour fixer une (1) étagère intérieure aux assemblages de pieds.

Remarque: Ne serrez pas encore complètement ces boulons.

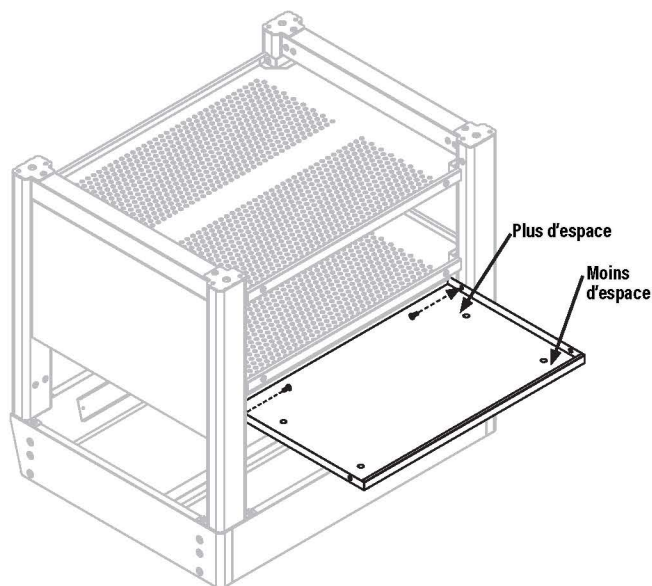


ÉTAPE 08 Utilisez quatre (4) boulons M6x15 pour fixer une (1) étagère intérieure aux assemblages de pieds.

Remarque: Ne serrez pas encore complètement ces boulons.



ÉTAPE 09 Utilisez deux (2) boulons M6x15 pour fixer le panneau arrière aux pieds arrière.

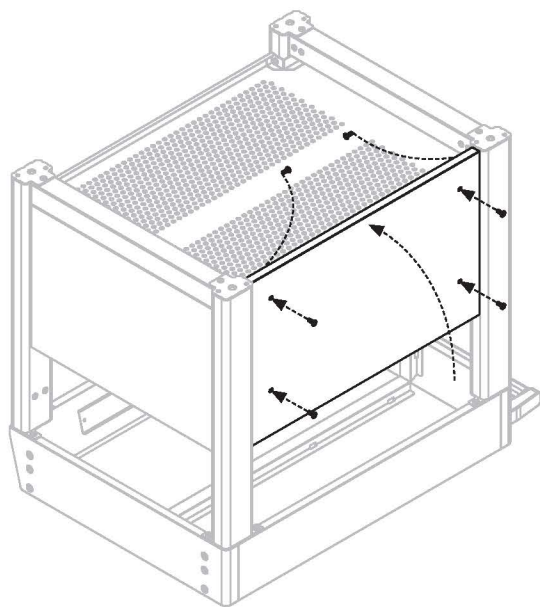


ÉTAPE 10 Relevez le panneau arrière.

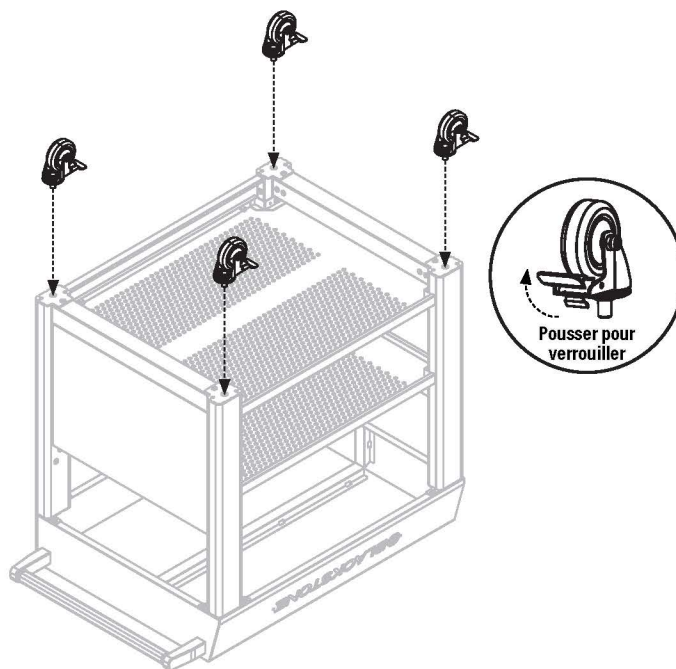
Utilisez quatre (4) boulons M6x15 pour fixer le panneau arrière aux étagères intérieures.

Utilisez deux (2) boulons M6x15 pour fixer le panneau arrière aux pattes arrière.

Remarque: Serrez tous les boulons de la tablette intérieure.



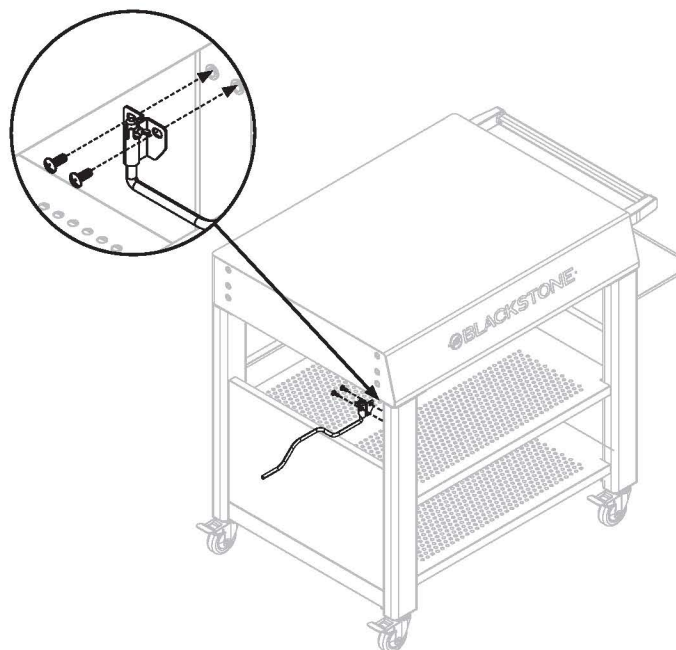
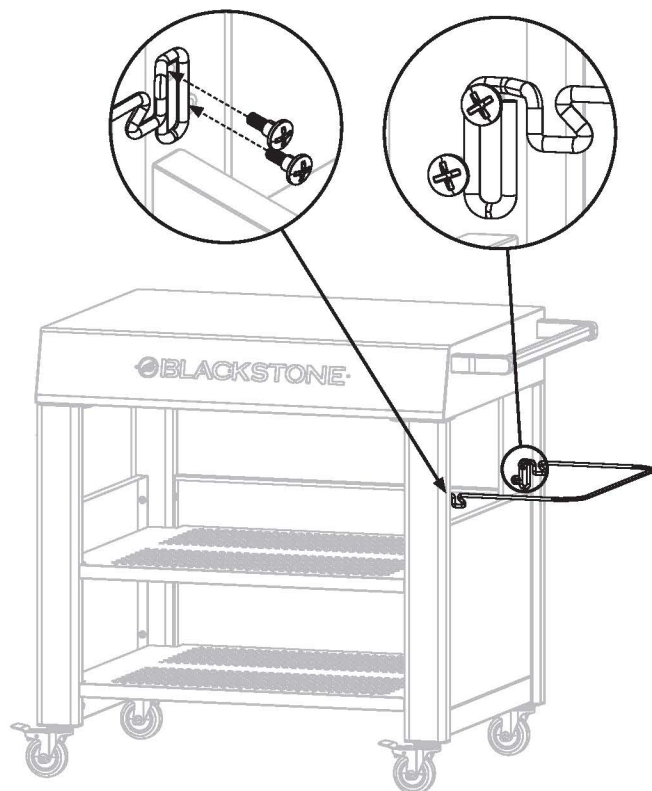
ÉTAPE 11 Vissez les quatre (4) roulettes dans le bas des pieds. (Assurez-vous que les roues sont bloquées.)



ÉTAPE 12 Avec l'aide d'une autre personne, mettez la table sur ses pieds.

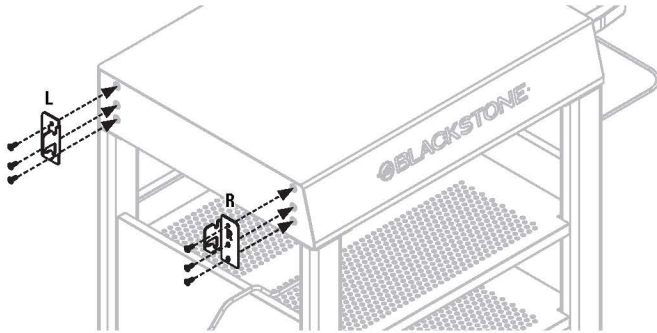
Utilisez quatre (4) boulons à épaulement M4x10 pour fixer le support de sac à ordures aux pattes droites.

ÉTAPE 13 Utilisez deux (2) boulons M6x15 pour fixer le porte-serviettes en papier au pied avant gauche.

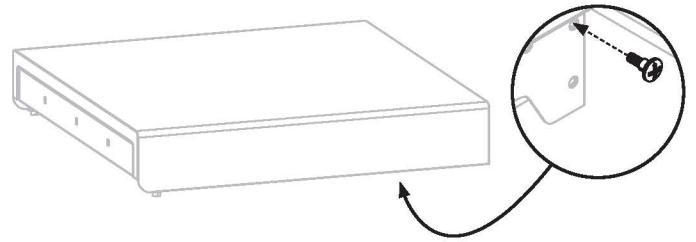




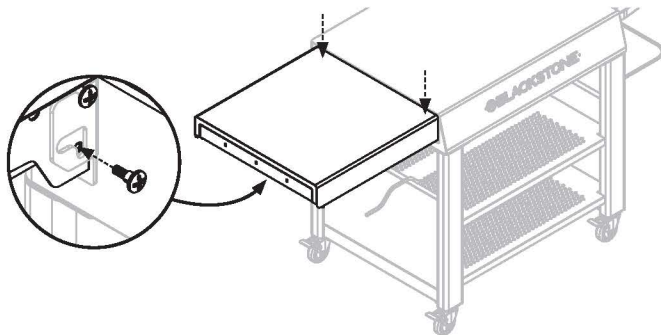
ÉTAPE 14 Utilisez six (6) boulons M6x15 pour fixer le support de tablette latérale (L) et le support de tablette latérale (R) au dessus de la table.



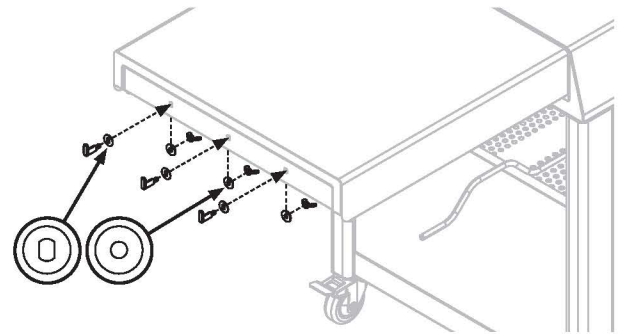
ÉTAPE 15 Vissez deux (2) boulons à épaulement dans les trous supérieurs à l'intérieur de la tablette latérale.



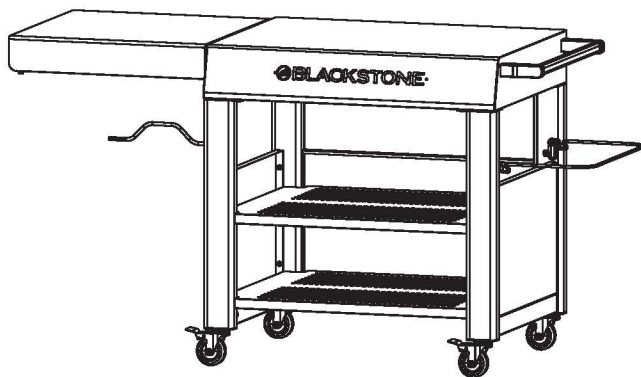
ÉTAPE 16 Accrochez les boulons de la marche supérieure aux supports de la tablette latérale. Utilisez deux (2) boulons étagés pour fixer la tablette latérale aux supports.



ÉTAPE 17 Utilisez trois (3) écrous à oreilles et trois (3) rondelles pour fixer trois (3) crochets de tablette latérale et trois (3) rondelles fendues à la tablette latérale.

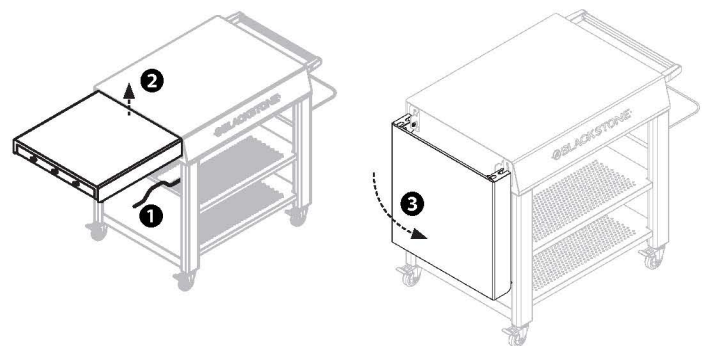


ÉTAPE 18 Profitez de l'utilisation de votre Chariot de préparation Serve & Store!



POUR PLIER LA TABLETTE LATÉRALE:

- 1 Remettez le porte-serviettes en papier.
- 2 Soulevez la tablette latérale.
- 3 Abaissez la tablette latérale.



POUR PLIER LE SUPPORT SAC POUCELLE:

Soulevez et rabattez le support de sac poubelle.

AVIS

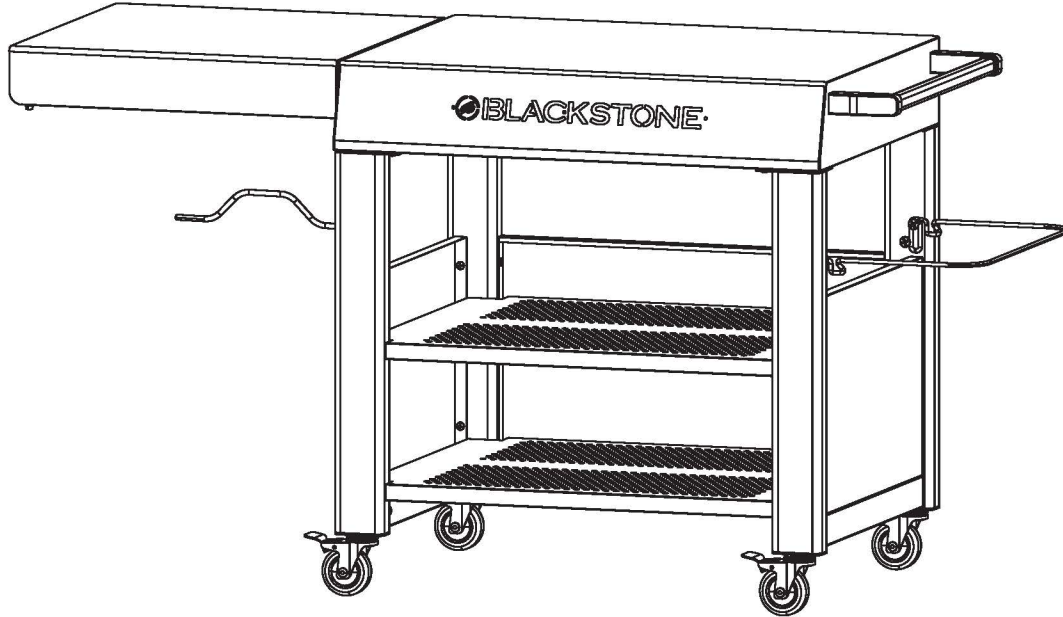
- Le poids maximum sur la table est de 45 kg (100 lb).
- Le poids maximum sur l'étagère intérieure est de 22,5 kg (50 lb).
- Le poids maximum sur la tablette latérale est de 4,5 kg (10 lb).

AVIS

Ne vous asseyez pas ou ne montez pas sur la table.



MODELO: 2172 v03



MANUAL DEL PROPIETARIO

CARRO DE PREPARACIÓN PARA SERVIR Y ALMACENAR

TABLA DE CONTENIDO

GUÍA DE MONTAJE 02



Para obtener la última versión de este manual, escanee este código o visite BlackstoneProducts.com/support

IMPORTANTE:

Este manual de instrucciones contiene información importante necesaria para el correcto montaje y uso seguro del aparato.

Lea y siga todas las advertencias e instrucciones antes de ensamblar y usar el aparato.

Guarde este manual para referencia futura.

Instalador/Ensamblador: Deje estas instrucciones con el consumidor.

CLAVE DE ALERTA DE SEGURIDAD

⚠ PELIGRO

Indica una situación peligrosa que, si NO SE evita, provocará la muerte o lesiones graves.

⚠ ATENCIÓN

Indica una situación peligrosa que, si NO SE evita, podría provocar lesiones leves o moderadas.

⚠ ADVERTENCIA

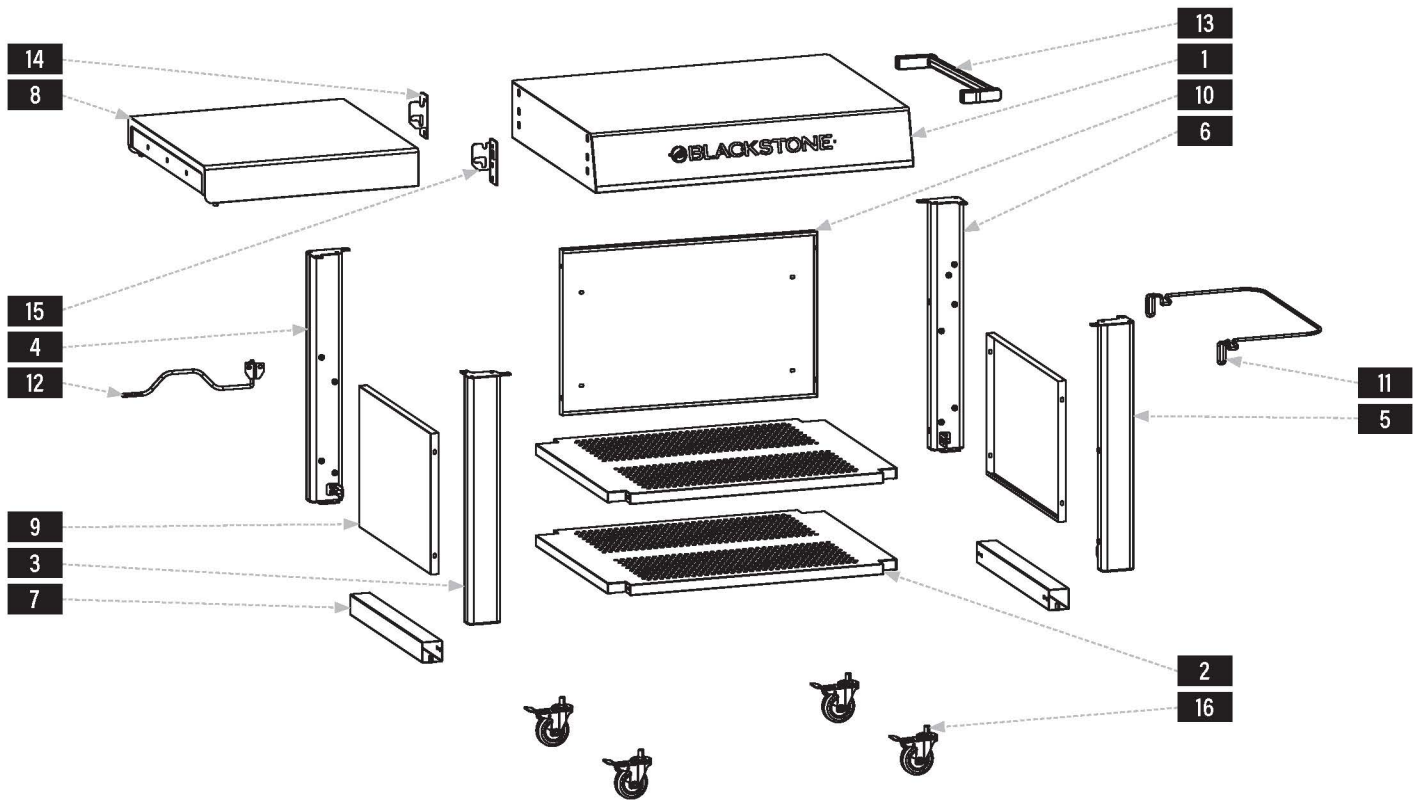
Indica una situación peligrosa que, si NO SE evita, podría provocar la muerte o lesiones graves.

AVISO



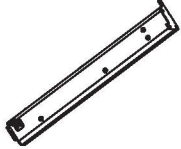
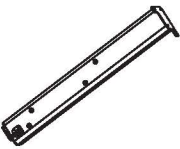
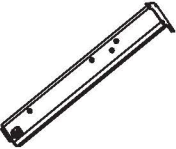
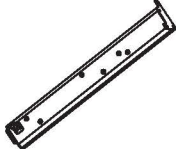
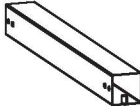

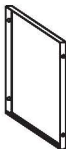



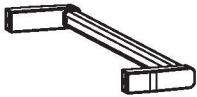



Indica información que se considera importante, pero no relacionada con peligros (por ejemplo, mensajes relacionados con daños a la propiedad).

GUÍA DE MONTAJE

VISTA EN DESPIECE ORDENADO

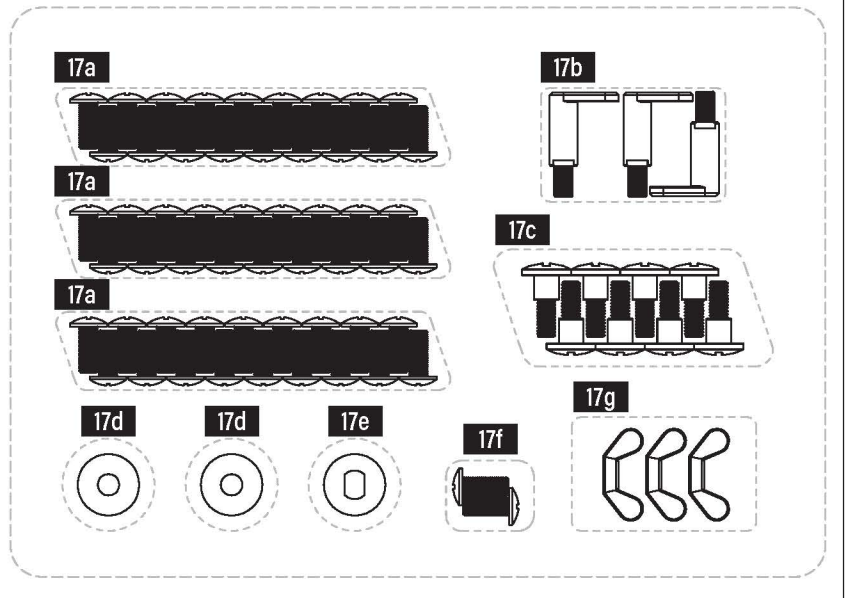


LISTA DE PARTES

<p>1 Tablero de mesa (1 pieza)</p> 	<p>2 Estantes interiores (2 piezas)</p> 	<p>3 Pata delantera izquierda (1 pieza)</p> 	<p>4 Pata trasera izquierda (1 pieza)</p> 		
<p>5 Pata delantera derecha (1 pieza)</p> 	<p>6 Pata trasera derecha (1 pieza)</p> 	<p>7 Travesaños (2 piezas)</p> 	<p>8 Estante lateral (1 pieza)</p> 	<p>9 Paneles laterales (2 piezas)</p> 	<p>10 Panel trasero (1 pieza)</p> 
<p>11 Porta bolsa de basura (1 pieza)</p> 	<p>12 Portarrollos de papel (1 pieza)</p> 	<p>13 Asa lateral (1 pieza)</p> 	<p>14 Soporte de estante lateral (L) (1 pieza)</p> 	<p>15 Soporte de estante lateral (R) (1 pieza)</p> 	<p>16 Ruedas giratorias (4 piezas)</p> 



- 17 PAQUETE DE HARDWARE (1 PIEZA)**
- a. Pernos M6x15 (18 piezas) (18 piezas) (18 piezas)
 - b. Ganchos para estantes laterales (3 piezas)
 - c. Pernos escalonados (8 piezas)
 - d. Arandelas (2 piezas) (3 piezas)
 - e. Arandelas ranuradas (3 piezas)
 - f. Repuestos
 - g. Tuercas de mariposa (3 piezas)

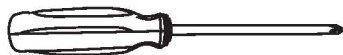


INSTRUCCIONES DE MONTAJE

Encuentre un área grande y limpia para ensamblar su electrodoméstico.
 Retire todo el material de embalaje antes de ensamblar.

⚠ ATENCIÓN
 Bordes afilados. Use guantes durante el montaje.

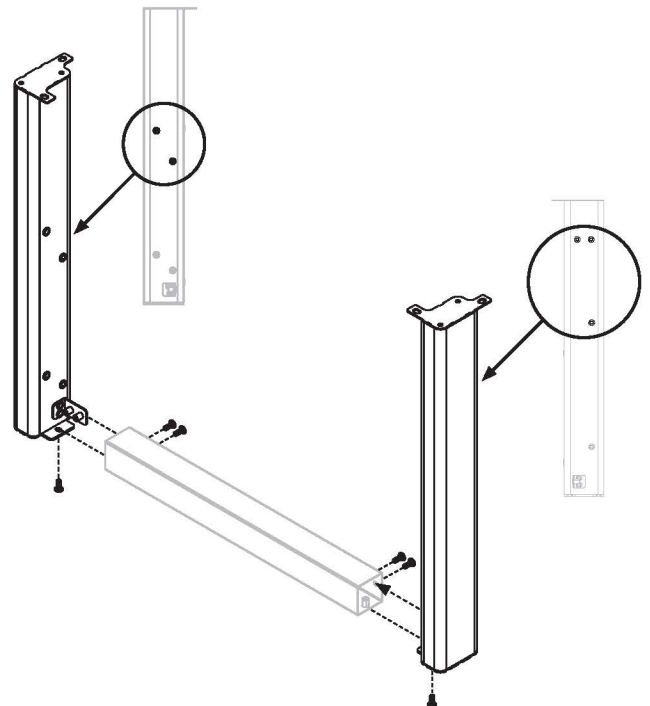
⚠ ATENCIÓN
 Piezas pesadas. Dos personas deben armar este aparato.



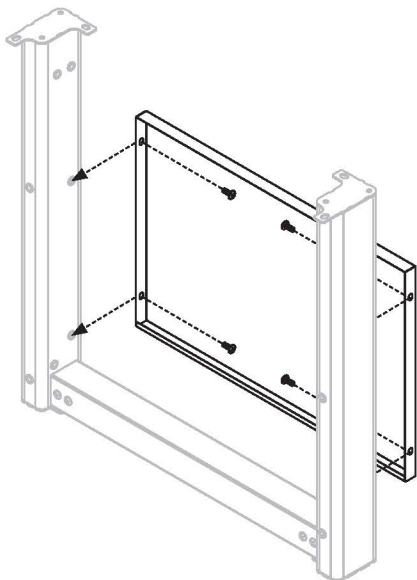
HERRAMIENTA NECESARIA:
 Destornillador de cabeza Phillips



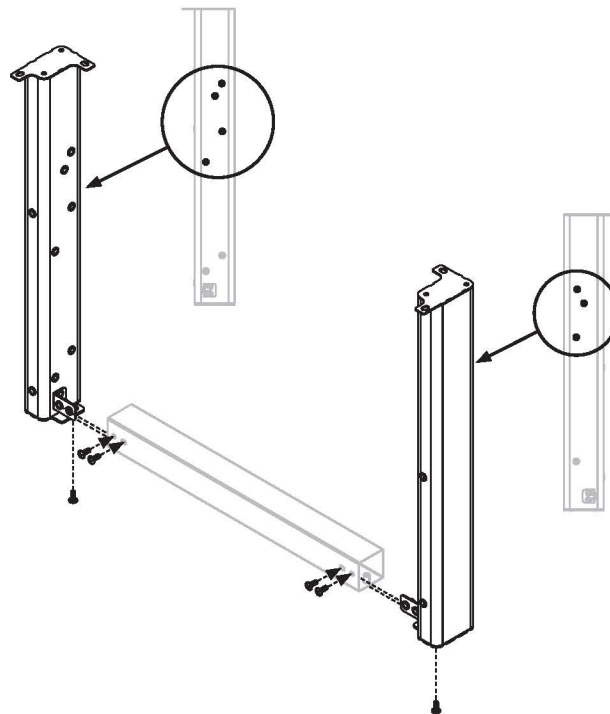
PASO 01 Use tres (3) pernos M6x15 para sujetar la pata trasera izquierda a un extremo de una (1) barra transversal.
 Use tres (3) pernos M6x15 para sujetar la pata delantera izquierda al otro extremo de la barra transversal.



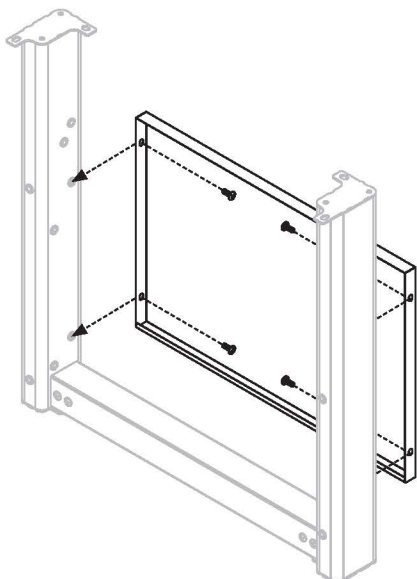
PASO 02 Utilice cuatro (4) pernos M6x15 para fijar un (1) panel lateral a las patas izquierdas.



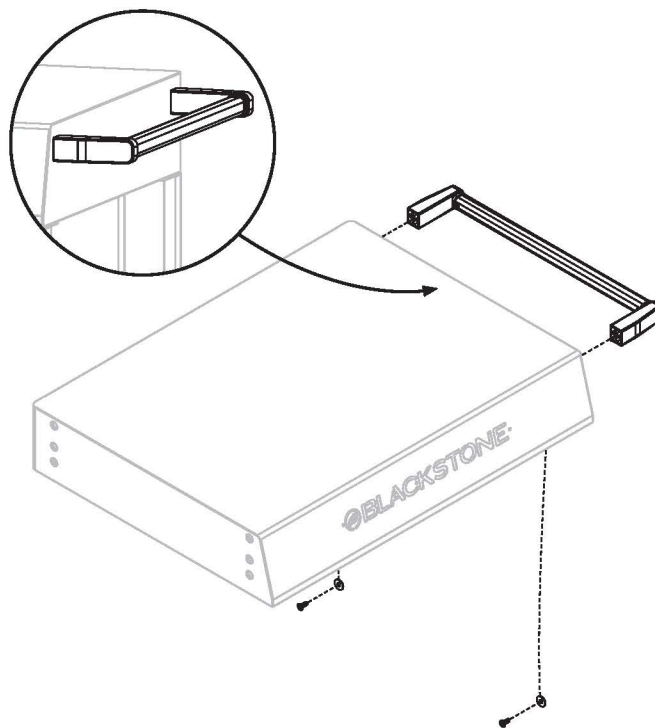
PASO 03 Use tres (3) pernos M6x15 para sujetar la pata trasera derecha a un extremo de una (1) barra transversal. Use tres (3) pernos M6x15 para sujetar la pata delantera derecha al otro extremo de la barra transversal.



PASO 04 Utilice cuatro (4) pernos M6x15 para fijar un (1) panel lateral a las patas derechas.

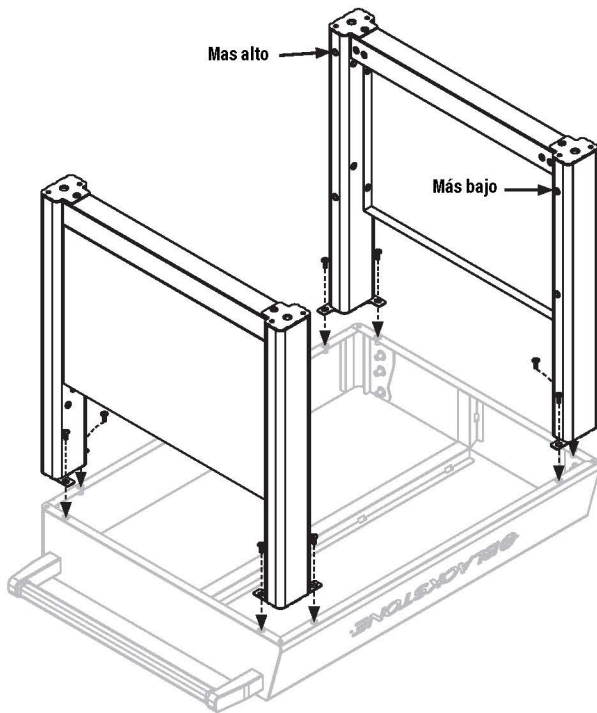


PASO 05 Use dos (2) pernos M6x15 y dos (2) arandelas para sujetar la manija lateral a la superficie de la mesa.

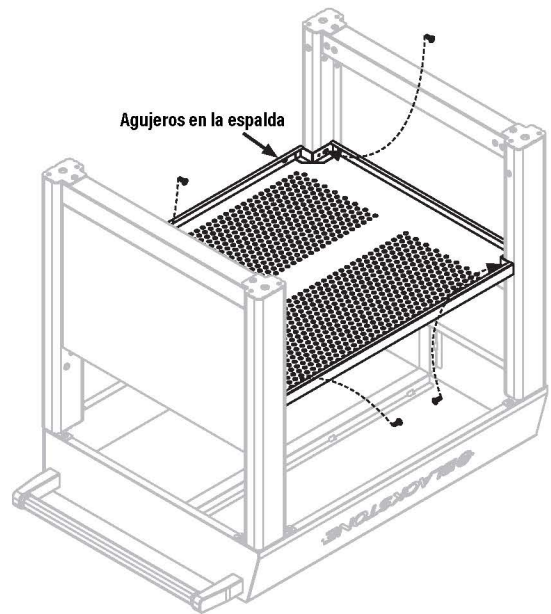




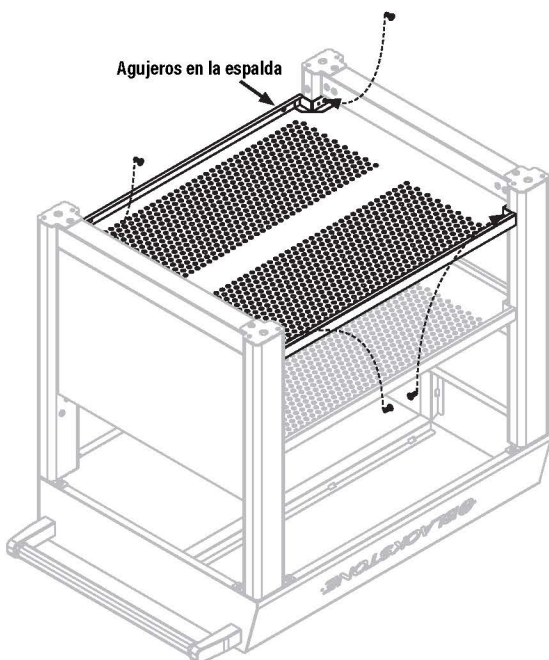
PASO 06 Coloque la parte superior de la mesa boca abajo. Use ocho (8) pernos M6x15 para sujetar las patas a la superficie de la mesa. (Use 2 pernos por pata.)



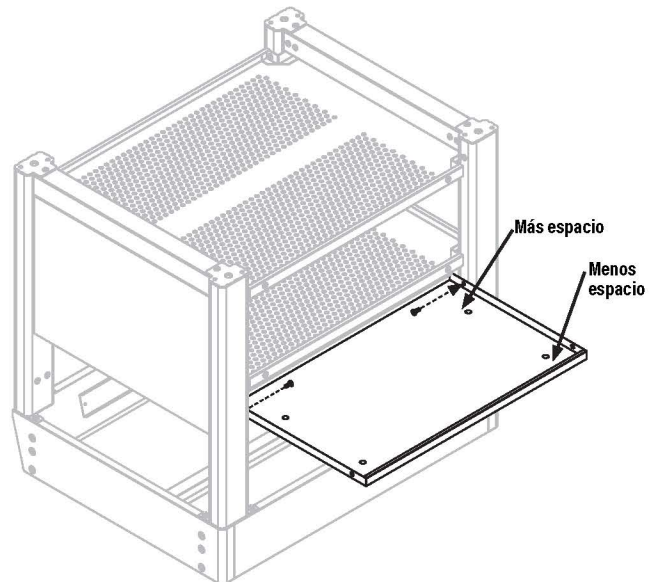
PASO 07 Utilice cuatro (4) pernos M6x15 para fijar un (1) estante interior a los conjuntos de patas.
Nota: No apriete completamente estos pernos todavía.



PASO 08 Utilice cuatro (4) pernos M6x15 para fijar un (1) estante interior a los conjuntos de patas.
Nota: No apriete completamente estos pernos todavía.



PASO 09 Utilice dos (2) pernos M6x15 para fijar el panel trasero a las patas traseras.

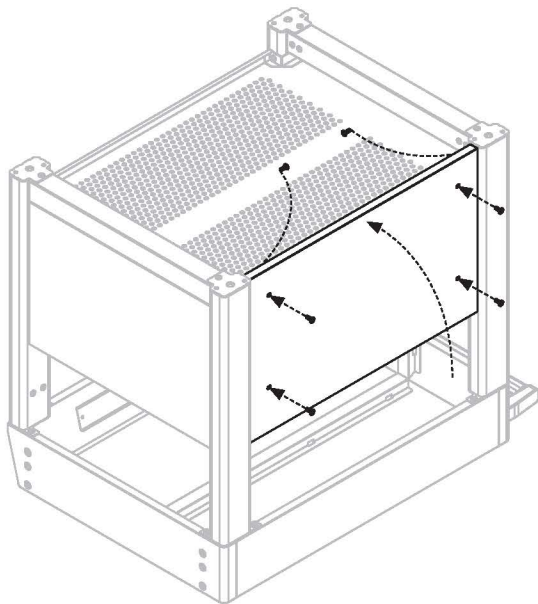


PASO 10 Suba el panel trasero.

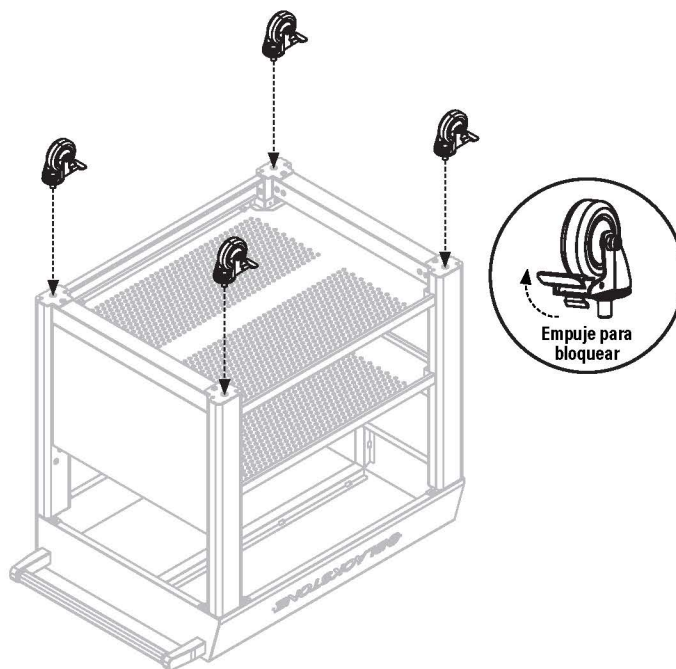
Utilice cuatro (4) pernos M6x15 para fijar el panel trasero a los estantes interiores.

Use dos (2) pernos M6x15 para asegurar el panel trasero a las patas traseras.

Nota: Apriete todos los pernos del estante interior.



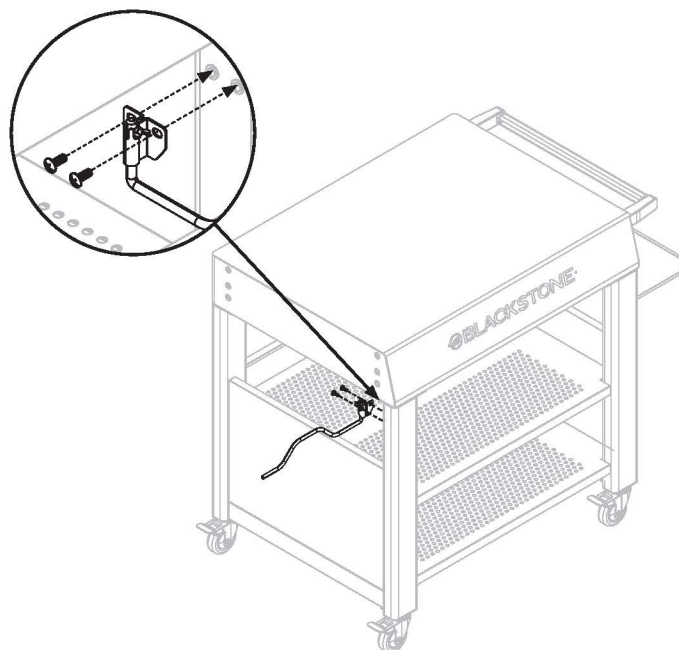
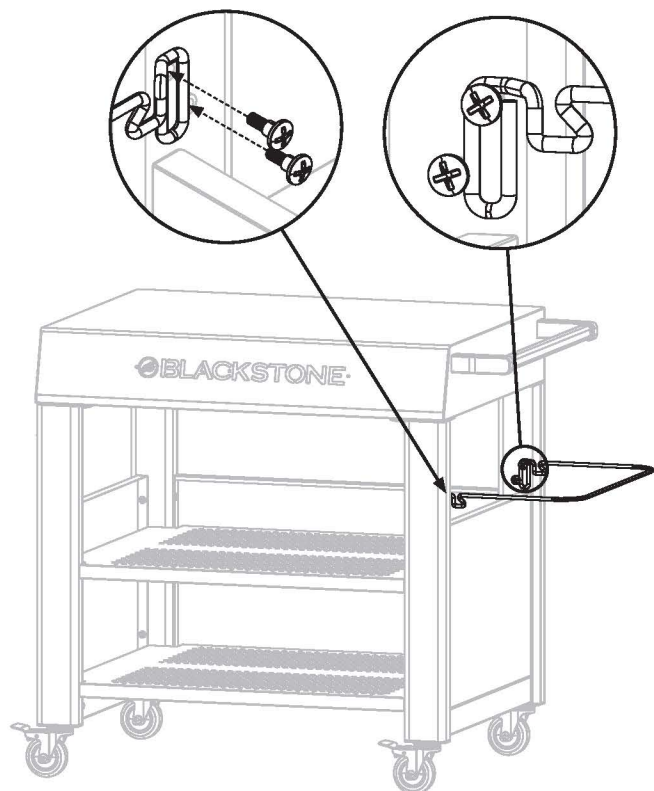
PASO 11 Atornille las cuatro (4) ruedas giratorias en la parte inferior de las patas. (Asegúrese de que las ruedas estén bloqueadas.)



PASO 12 Con la ayuda de otra persona, coloque la mesa sobre sus patas.

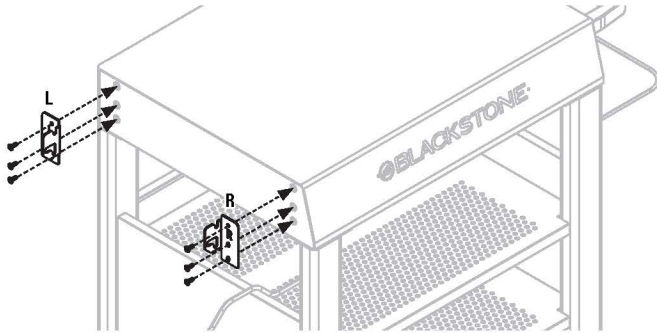
Utilice cuatro (4) pernos escalonados M4x10 para sujetar el soporte de la bolsa de basura a las patas derechas.

PASO 13 Use dos (2) pernos M6x15 para sujetar el toallero de papel a la pata delantera izquierda.

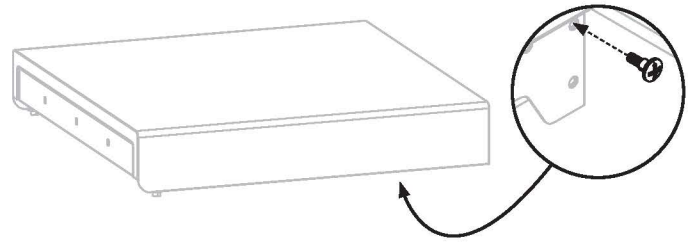




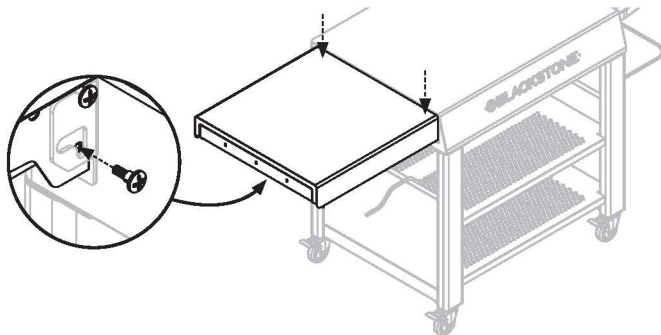
PASO 14 Use seis (6) pernos M6x15 para fijar el soporte del estante lateral (L) y el soporte del estante lateral (R) a la parte superior de la mesa.



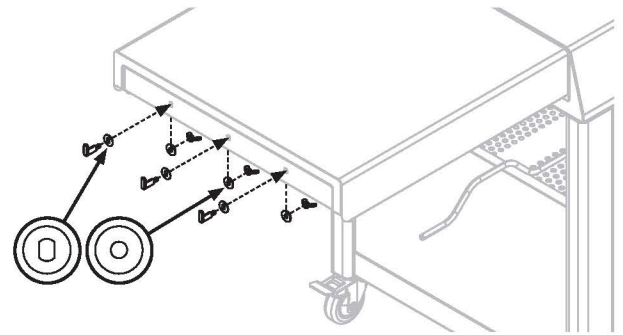
PASO 15 Atornille dos (2) pernos escalonados en los orificios superiores del interior del estante lateral.



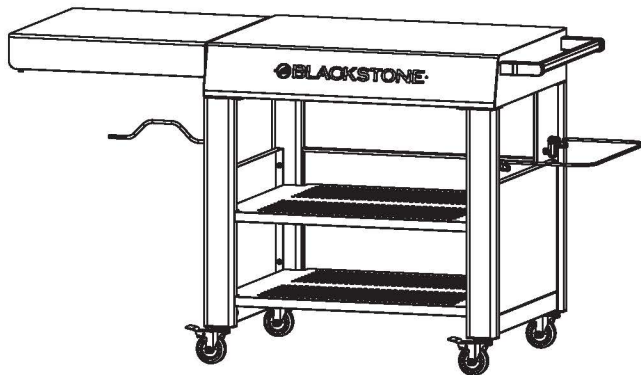
PASO 16 Cuelgue los pernos del escalón superior en los soportes del estante lateral. Use dos (2) pernos escalonados para asegurar el estante lateral a los soportes.



PASO 17 Use tres (3) tuercas de mariposa y tres (3) arandelas para sujetar tres (3) ganchos de estante lateral y tres (3) arandelas ranuradas al estante lateral.

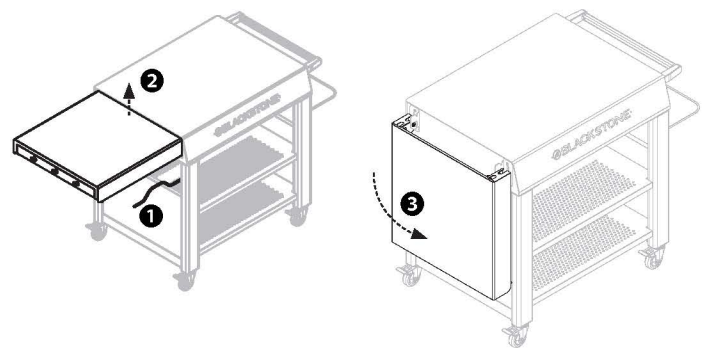


PASO 18 ¡Disfrute usando su carro de preparación Serve & Store!



PARA PLEGAR EL ESTANTE LATERAL:

- 1 Entregue el toallero de papel. 2 Levante el estante lateral.
- 3 Baje el estante lateral.



PARA PLEGAR EL SOPORTE DE LA BOLSA DE BASURA:

Levante y baje el soporte de la bolsa de basura.

AVISO

- El peso máximo sobre la mesa es de 100 lbs (45 kg).
- El peso máximo en el estante interior es de 50 lbs (22,5 kg).
- El peso máximo en el estante lateral es de 10 libras (4,5 kg).

AVISO

NO SE siente ni se pare sobre la mesa.

