

OWNER'S MANUAL

SERVE & STORE PREP CART

TABLE OF CONTENTS

ASSEMBLY GUIDE 02

IMPORTANT:

This instruction manual contains important information necessary for the proper assembly and safe use of the appliance.

Read and follow all warnings and instructions before assembling and using the appliance.

Keep this manual for future reference.

Installer/Assembler: Leave these instructions with the consumer.

SAFETY ALERT KEY

⚠ DANGER

Indicates a hazardous situation that, if not avoided, will result in death or serious injury.

⚠ WARNING

Indicates a hazardous situation that, if not avoided, could result in death or serious injury.

⚠ CAUTION

Indicates a hazardous situation that, if not avoided, could result in minor or moderate injury.

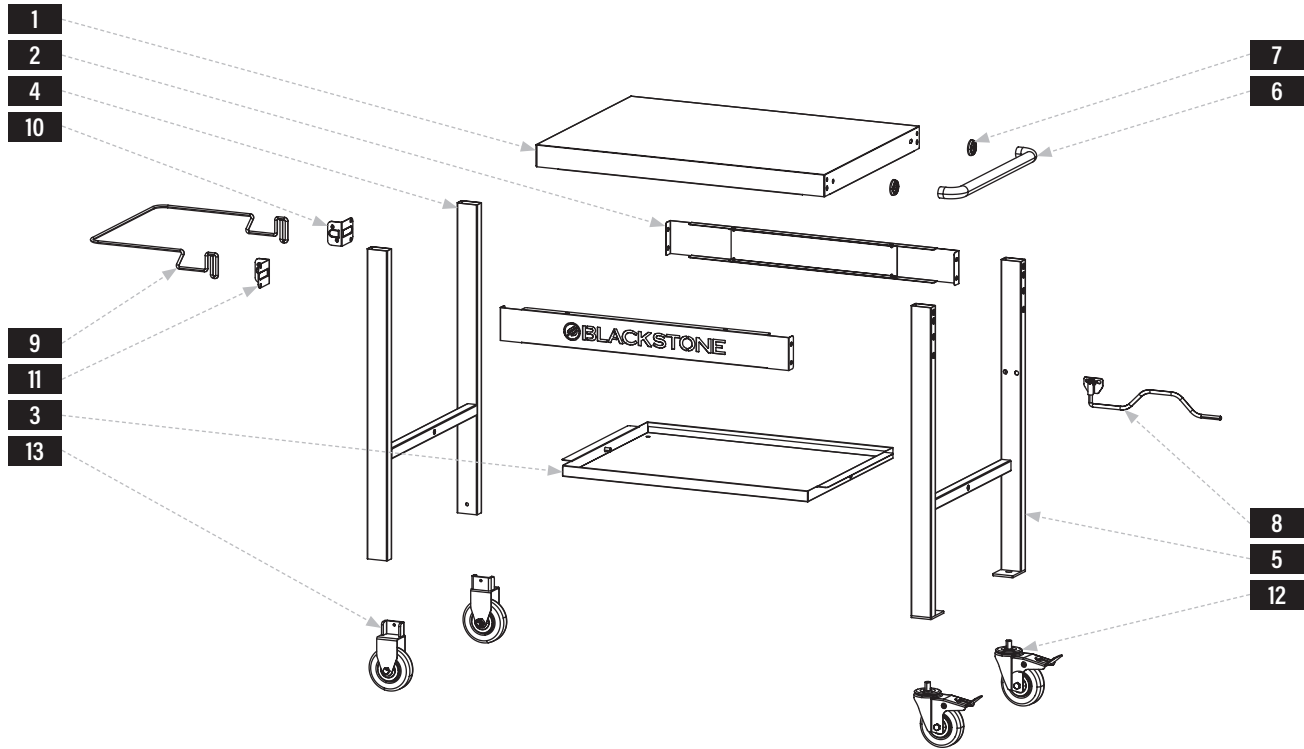
NOTICE

Indicates information considered important, but not hazard-related (e.g. messages related to property damage).

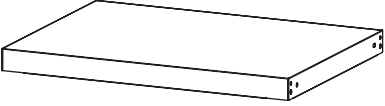


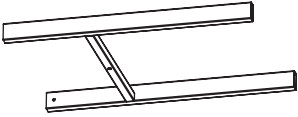
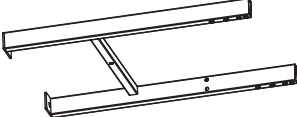
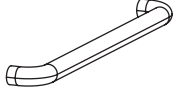







ASSEMBLY GUIDE

EXPLODED VIEW

ENGLISH

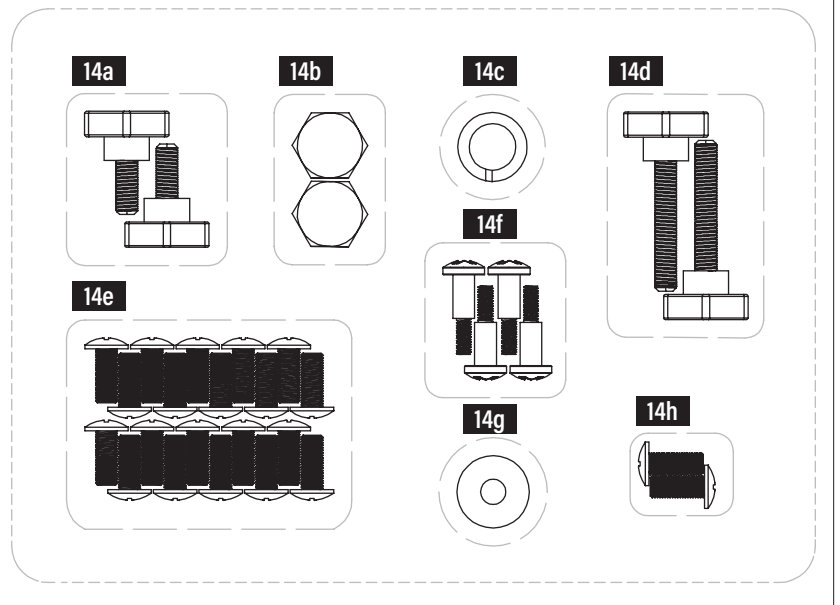


PARTS LIST

<p>1 Table top (1 piece)</p> 	<p>2 Logo panels (2 pieces)</p> 	<p>3 Bottom tray (1 piece)</p> 			
<p>4 Left leg assembly (1 piece)</p> 	<p>5 Right leg assembly (1 piece)</p> 	<p>6 Side handle (1 piece)</p> 	<p>7 Side handle bezels (2 pieces)</p> 		
<p>8 Paper towel holder (1 piece)</p> 	<p>9 Garbage bag holder (1 piece)</p> 	<p>10 Left garbage bag holder bracket (1 piece)</p> 	<p>11 Right garbage bag holder bracket (1 piece)</p> 	<p>12 Caster wheels (2 pieces)</p> 	<p>13 Fixed wheels (2 pieces)</p> 



- 14** Hardware pack (1 piece)
- a. Small thumb screws (2 pieces)
 - b. M12 cap nuts (2 pieces)
 - c. M12 spring washers (2 pieces)
 - d. Large thumb screws (2 pieces)
 - e. M6x15 bolts (20 pieces)
 - f. M4x10 step bolts (4 pieces)
 - g. Washers (2 pieces)
 - h. Spares

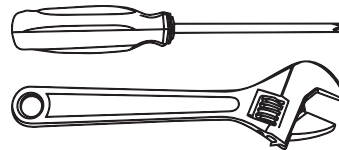


ASSEMBLY INSTRUCTIONS

Find a large, clean area to assemble your appliance.
Remove all packing material before assembling.

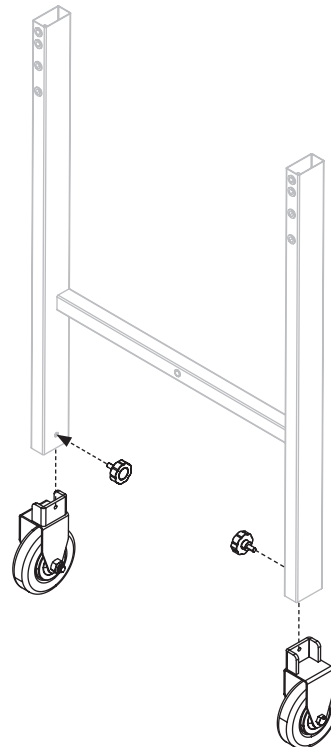
⚠ CAUTION

Sharp edges. Wear gloves while assembling.

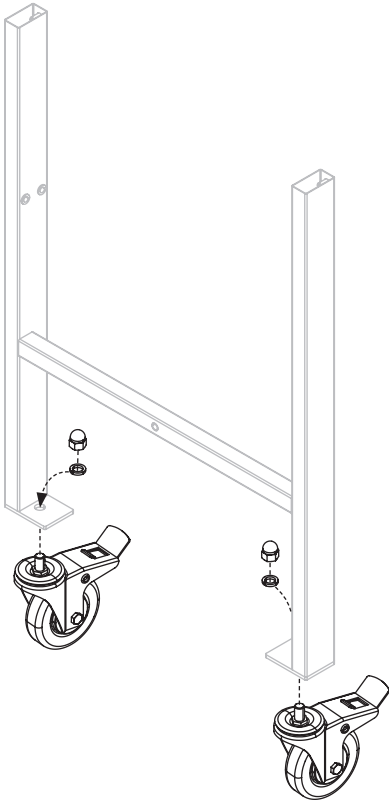


TOOLS NEEDED:
Phillips head screwdriver &
Adjustable wrench

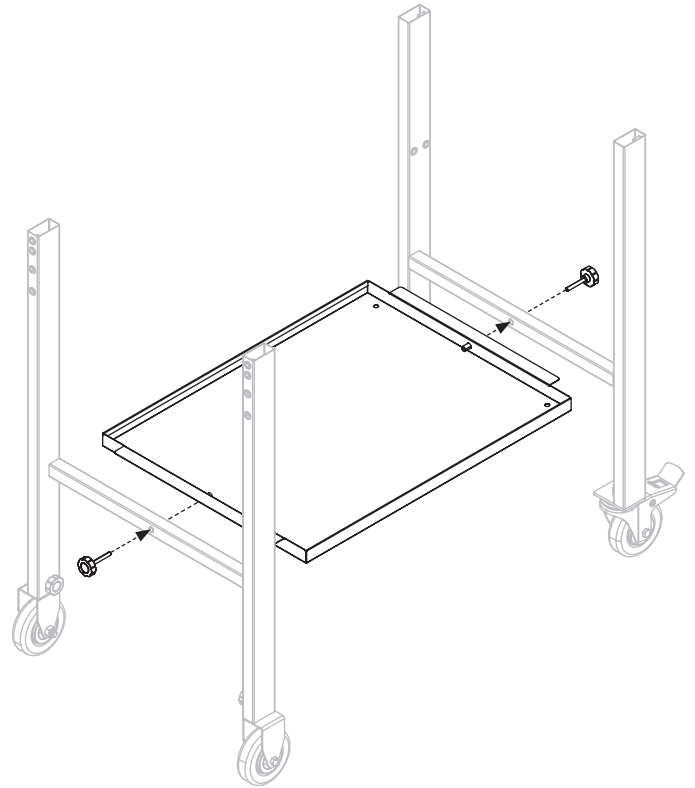
STEP 01 Use two (2) small thumb screws to attach two (2) fixed wheels to the bottom of the left leg assembly.



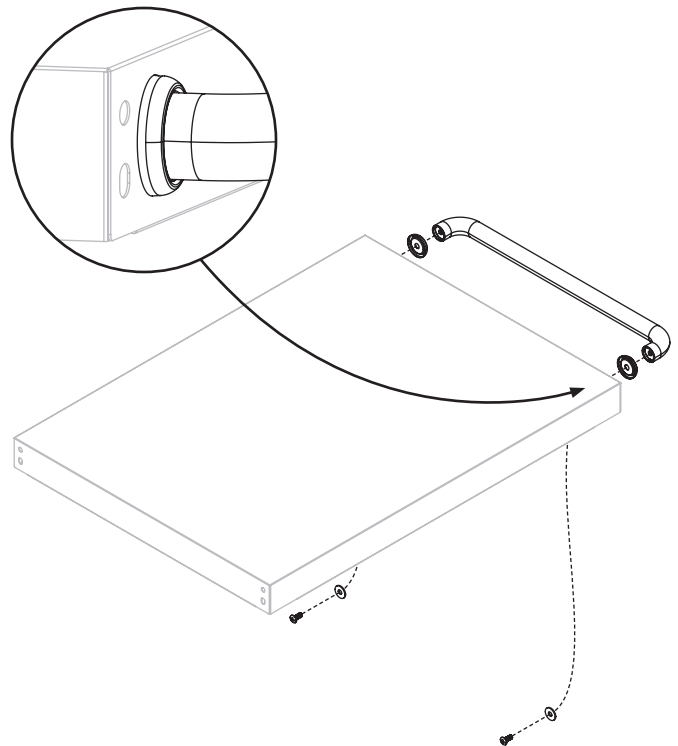
STEP 02 Use two (2) M12 cap nuts and two (2) M12 spring washers to attach two (2) caster wheels to the bottom of the right leg assembly.



STEP 03 Use two (2) large thumb screws to attach the bottom tray to the leg assembly crossbars.

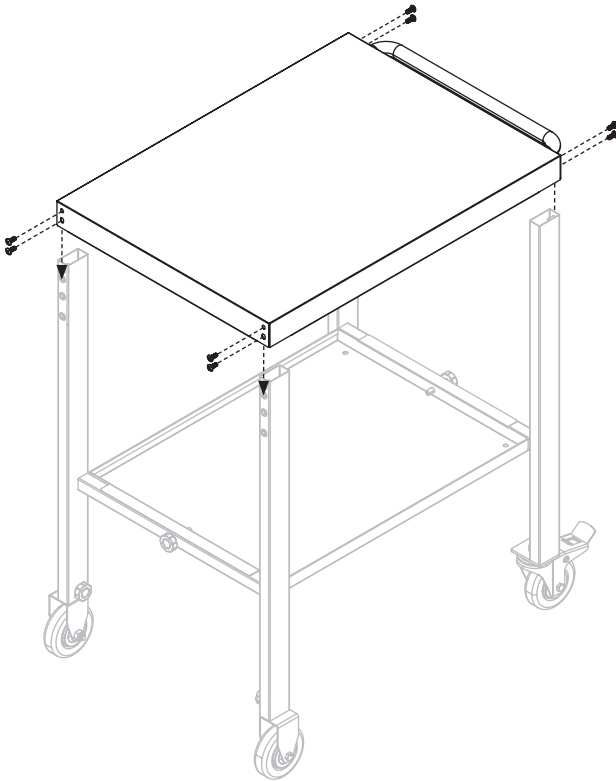


STEP 04 Use two (2) M6x15 bolts and two (2) washers to attach two (2) side handle bezels and the side handle to the table top.





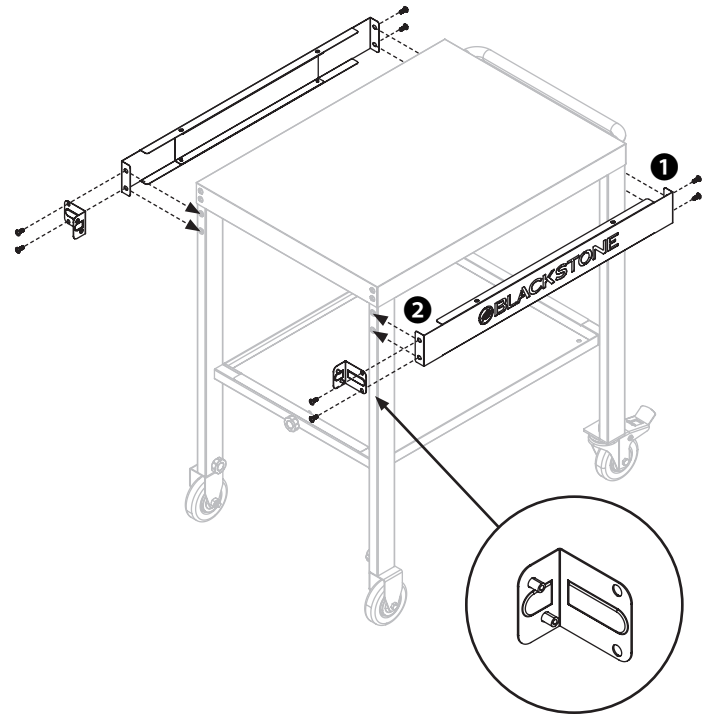
STEP 05 Use eight (8) M6x15 bolts to attach the table top to the leg assemblies.



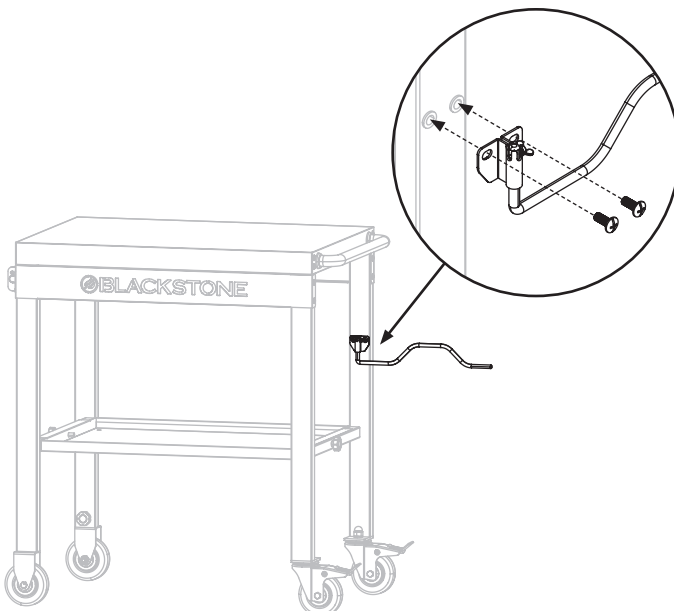
STEP 06 ① Use two (2) M6x15 bolts to attach one (1) logo panel to the right leg assembly.

② Align the right garbage bag holder bracket with the logo panel. Use two (2) M6x15 bolts to secure to the left leg assembly.

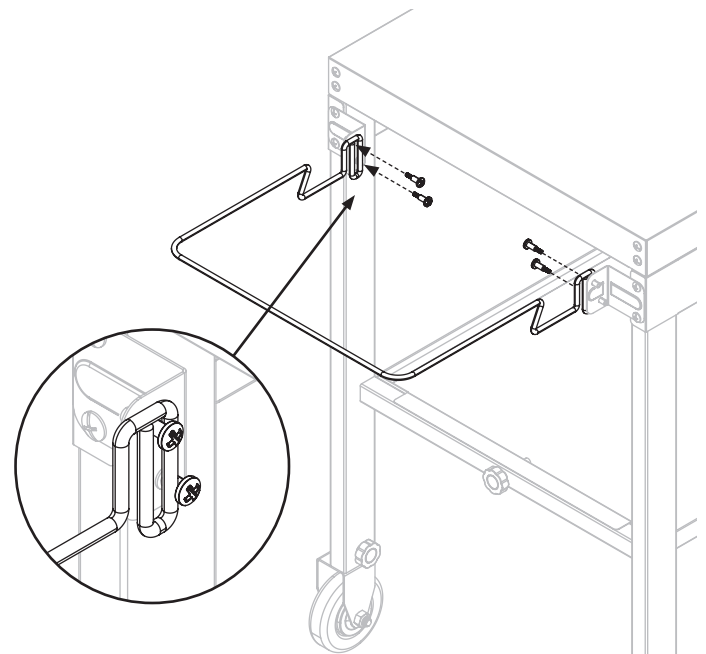
Repeat with the remaining logo panel and left garbage bag holder bracket.



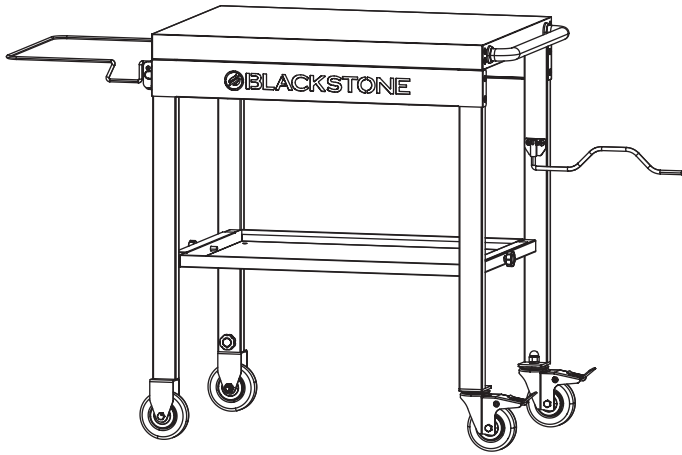
STEP 07 Use two (2) M6x15 bolts to attach the paper towel holder to the right leg assembly.



STEP 08 Use four (4) M4x10 step bolts to attach the garbage bag holder to the garbage bag holder brackets.



STEP 09 Enjoy using your Serve & Store Prep Cart!



NOTICE

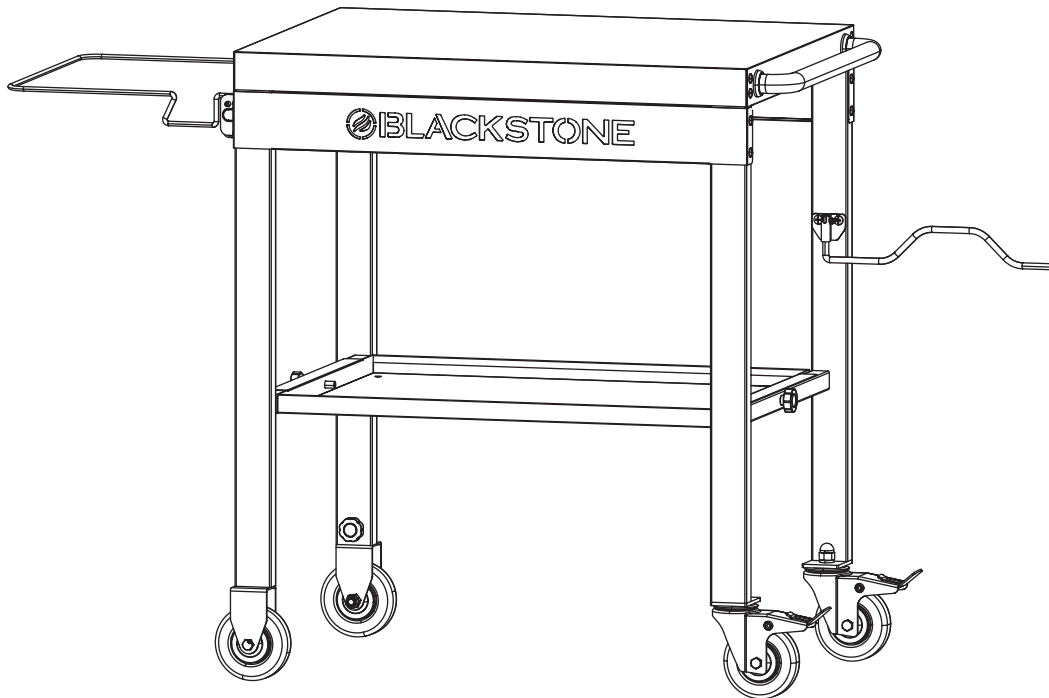
DO NOT sit or stand on the table.





This page intentionally left blank





MANUEL DU PROPRIÉTAIRE

CHARIOT DE PRÉPARATION POUR SERVIR ET STOCKER

TABLE DES MATIÈRES

GUIDE D'ASSEMBLAGE..... 02

IMPORTANT:

Ce manuel d'instructions contient des informations importantes nécessaires au montage correct et à l'utilisation en toute sécurité de l'appareil.

Lisez et suivez tous les avertissements et instructions avant d'assembler et d'utiliser l'appareil.

Conservez ce manuel pour référence ultérieure.

Installateur/Assembleur : Laisser ces instructions au consommateur.

CLÉ D'ALERTE DE SÉCURITÉ

⚠ DANGER

Indique une situation dangereuse qui, si elle n'est pas évitée, entraînera la mort ou des blessures graves.

⚠ ATTENTION

Indique une situation dangereuse qui, si elle n'est pas évitée, pourrait entraîner des blessures mineures ou modérées.

⚠ AVERTISSEMENT

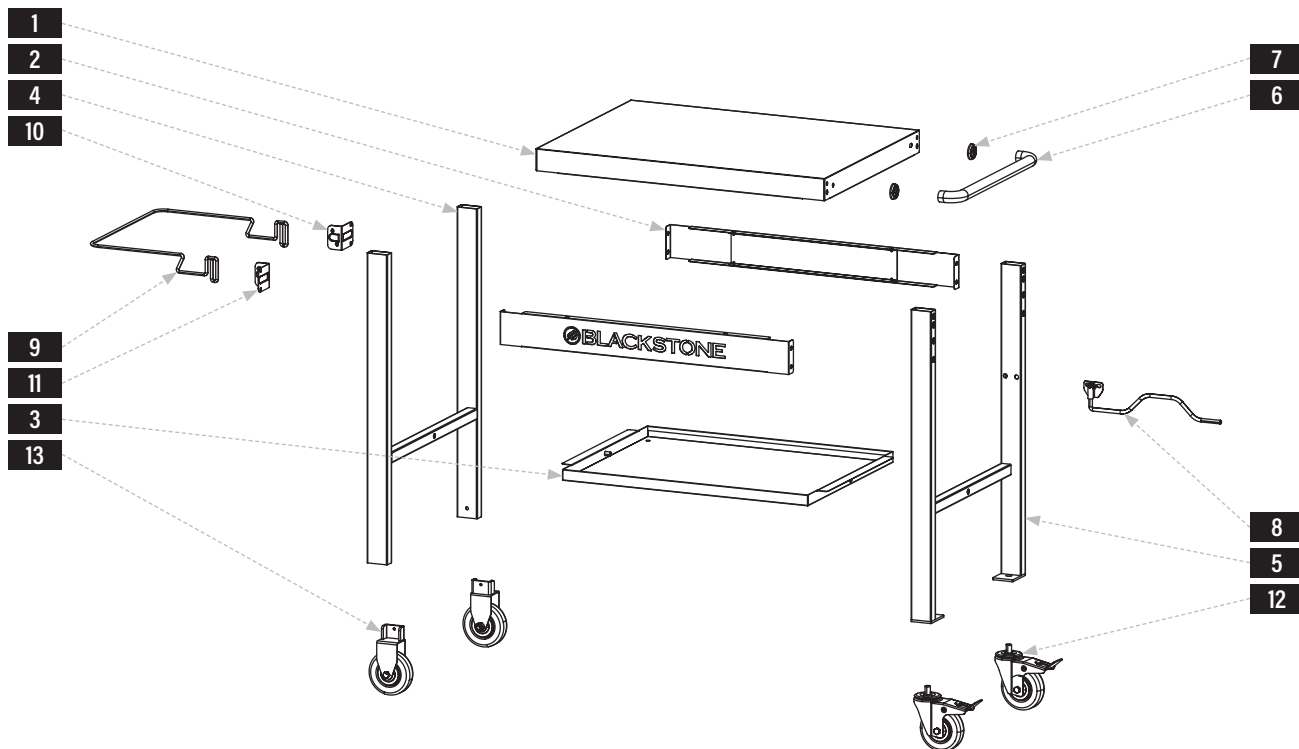
Indique une situation dangereuse qui, si elle n'est pas évitée, peut entraîner la mort ou des blessures graves.

AVIS

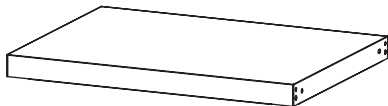


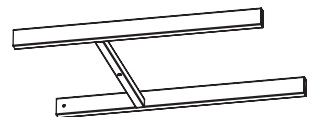
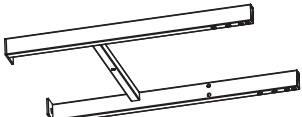
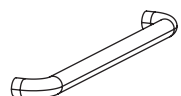



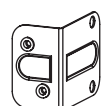



Indique des informations considérées comme importantes, mais non liées à un danger (par exemple, des messages liés à des dommages matériels).

GUIDE D'ASSEMBLAGE

VUE ÉCLATÉE



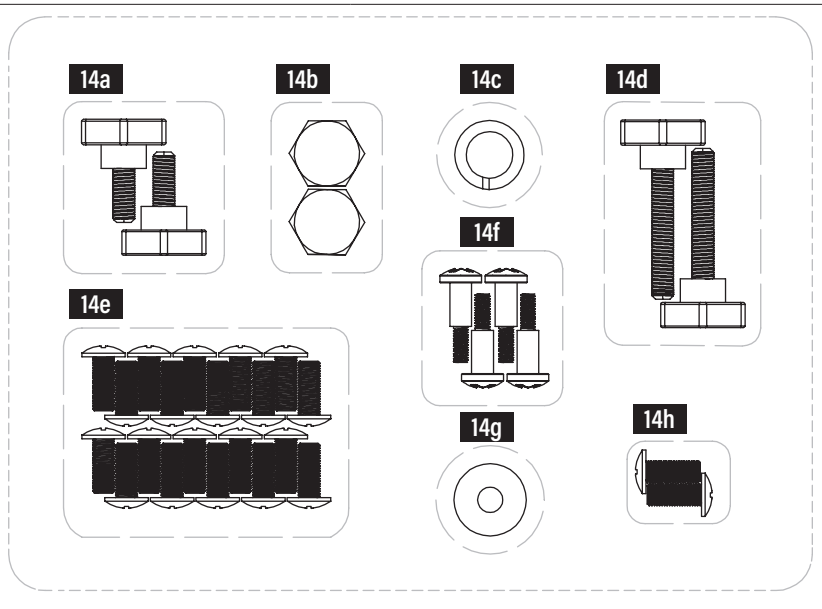
Liste des pièces

1 Plateau de table (1 pièce) 		2 Panneaux logo (2 pièces) 		3 Plateau inférieur (1 pièce) 	
4 Assemblage de la jambe gauche (1 pièce) 		5 Assemblage de la jambe droite (1 pièce) 		6 Poignée latérale (1 pièce) 	7 Enjoliveurs de poignées latérales (2 pièces) 
8 Porte-serviettes en papier (1 pièce) 	9 Support sac poubelle (1 pièce) 	10 Support de support de sac poubelle gauche (1 pièce) 	11 Support droit pour sac poubelle (1 pièce) 	12 Roulettes (2 pièces) 	
				13 Roues fixes (2 pièces) 	



14 Pack matériel (1 pièce)

- a. Petites vis à oreilles (2 pièces)
- b. Écrous borgnes M12 (2 pièces)
- c. Rondelles élastiques M12 (2 pièces)
- d. Grandes vis à oreilles (2 pièces)
- e. Boulons M6x15 (20 pièces)
- f. Boulons étagés M4x10 (4 pièces)
- g. Rondelles (2 pièces)
- h. Pièces de recharge

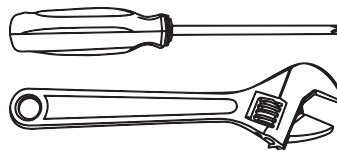


INSTRUCTIONS DE MONTAGE

Trouvez une grande surface propre pour assembler votre appareil.
Retirez tous les matériaux d'emballage avant l'assemblage.

⚠ ATTENTION

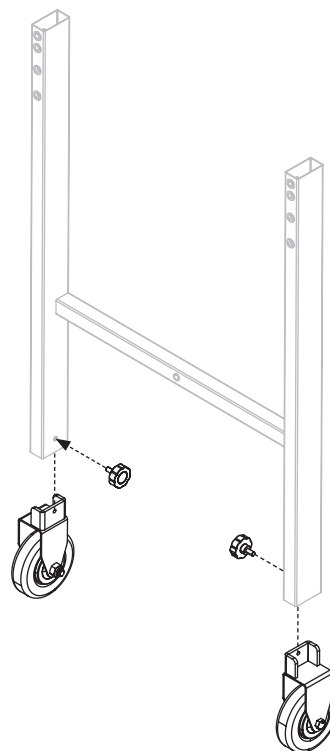
Bouts pointus. Portez des gants lors de l'assemblage.



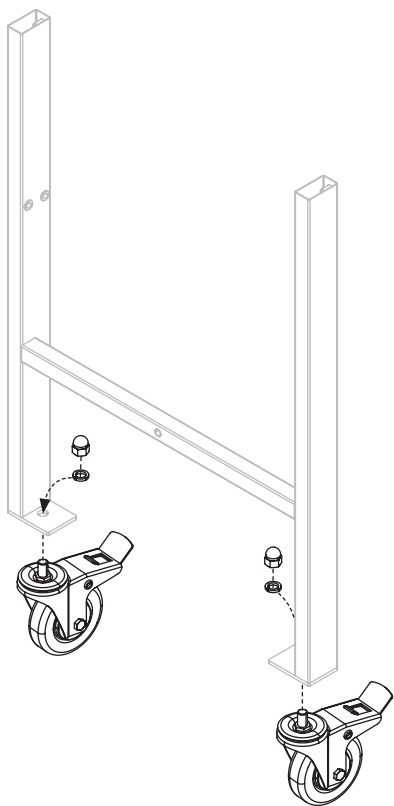
OUTILS NÉCESSAIRES:

Tournevis cruciforme et clé à molette

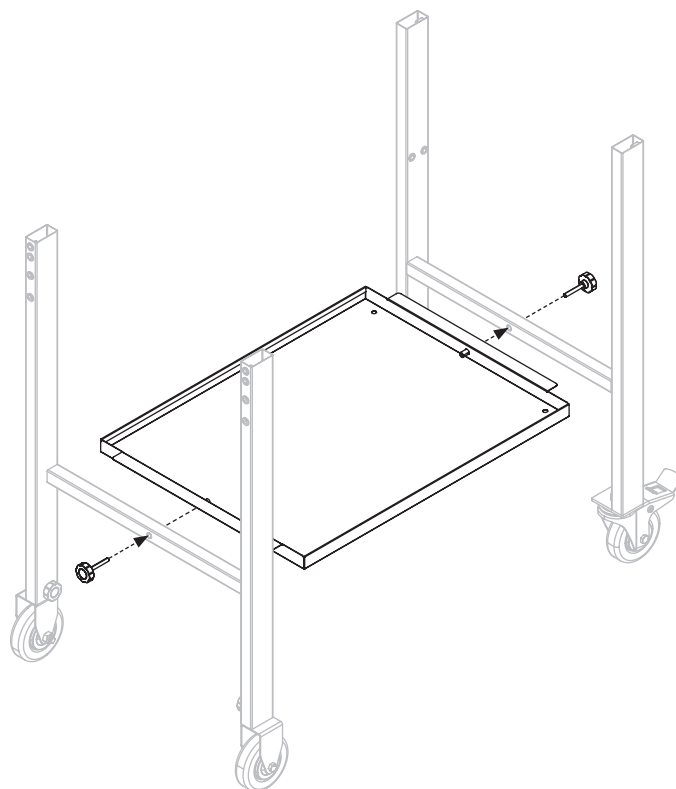
ÉTAPE 01 Utilisez deux (2) petites vis à oreilles pour fixer deux (2) roues fixes au bas de l'assemblage du pied gauche.



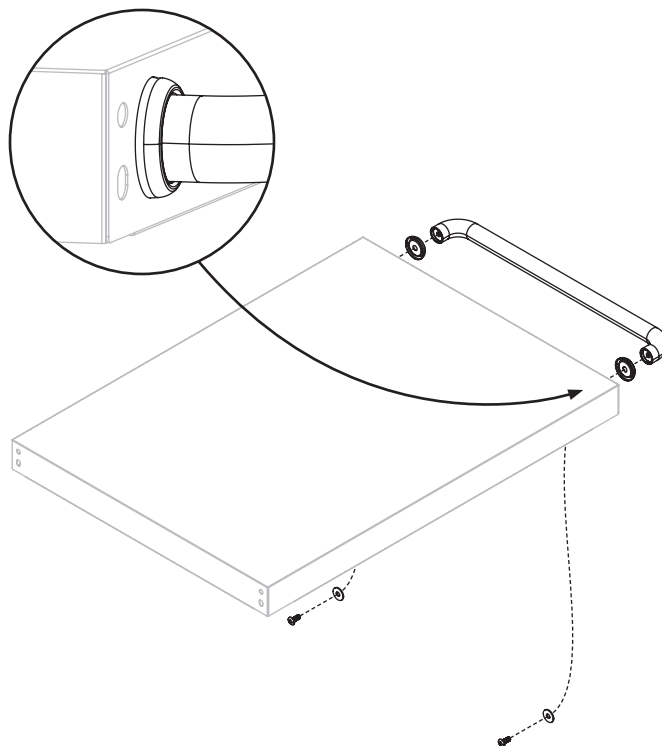
ÉTAPE 02 Utilisez deux (2) écrous borgnes M12 et deux (2) rondelles élastiques M12 pour fixer deux (2) roulettes au bas du pied droit.



ÉTAPE 03 Utilisez deux (2) grandes vis à oreilles pour fixer le plateau inférieur aux barres transversales de l'assemblage des pieds.

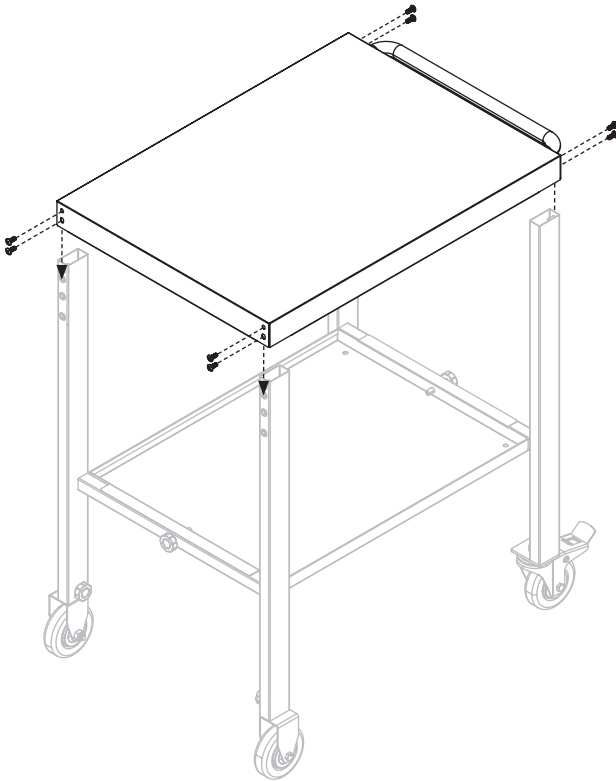


ÉTAPE 04 Utilisez deux (2) boulons M6x15 et deux (2) rondelles pour fixer deux (2) cadres de poignée latérale et la poignée latérale au dessus de la table.





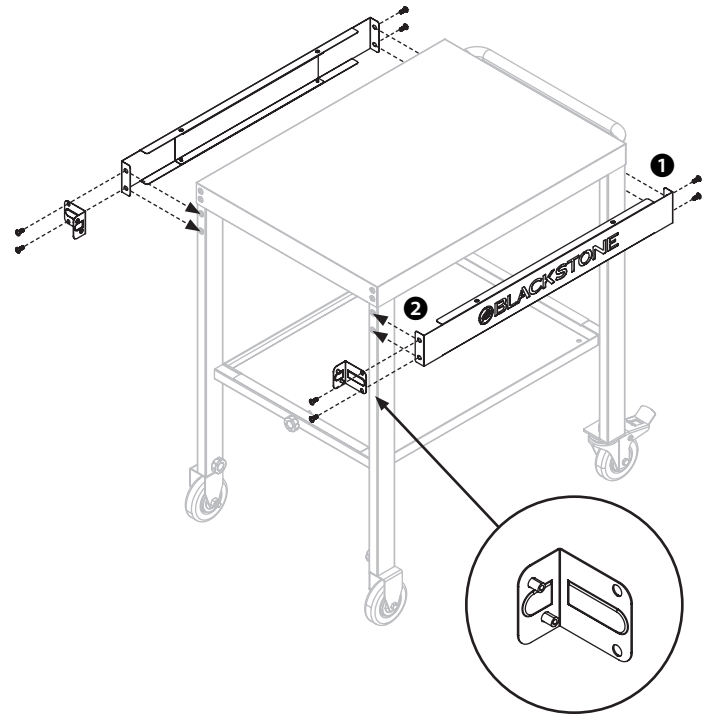
ÉTAPE 05 Utilisez huit (8) boulons M6x15 pour fixer le dessus de table aux ensembles de pieds.



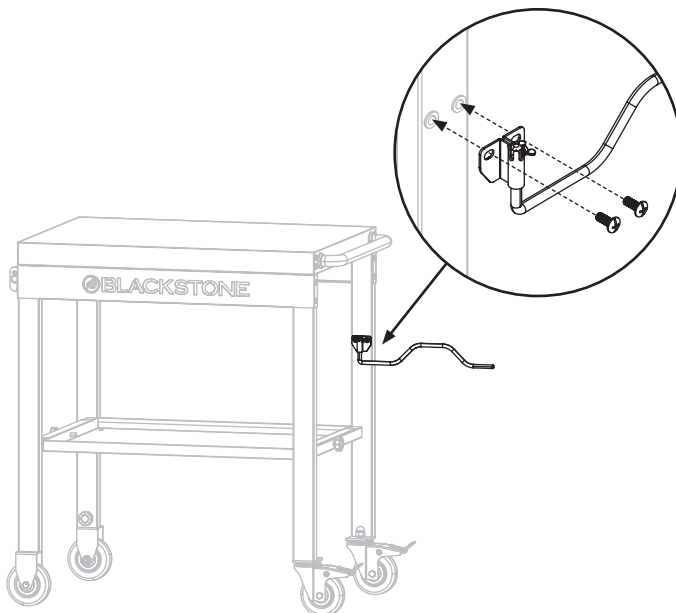
ÉTAPE 06 ① Utilisez deux (2) boulons M6x15 pour fixer un (1) panneau de logo au pied droit.

② Alignez le support droit du support de sac à ordures avec le panneau du logo. Utilisez deux (2) boulons M6x15 pour le fixer à l'assemblage du pied gauche.

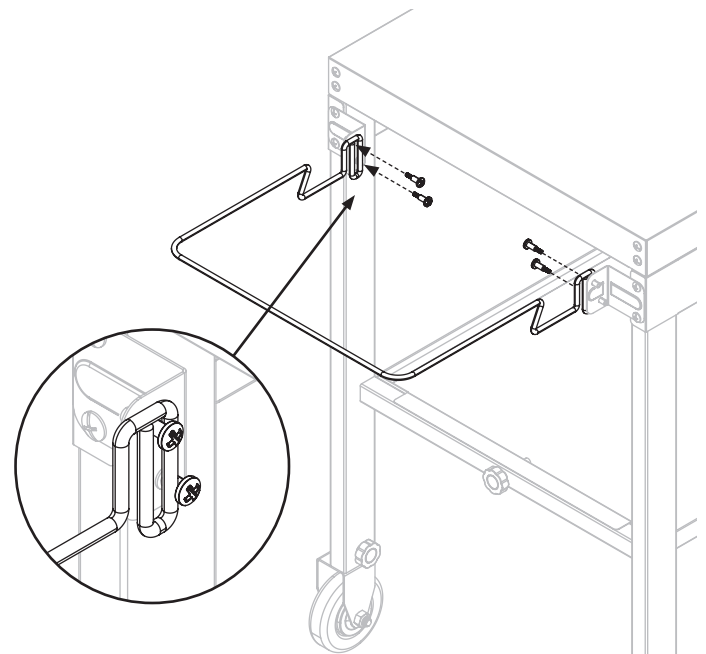
Répétez l'opération avec le panneau de logo restant et le support de support de sac à ordures gauche.

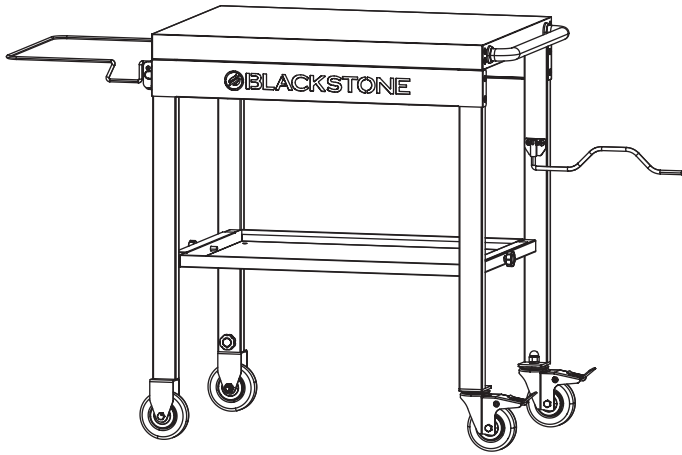


ÉTAPE 07 Utilisez deux (2) boulons M6x15 pour fixer le porte-serviettes en papier au pied droit.



ÉTAPE 08 Utilisez quatre (4) boulons à épaulement M4x10 pour fixer le support de sac à ordures aux supports de support de sac à ordures. Profitez de l'utilisation de votre Chariot de préparation pour servir et stocker!





AVIS

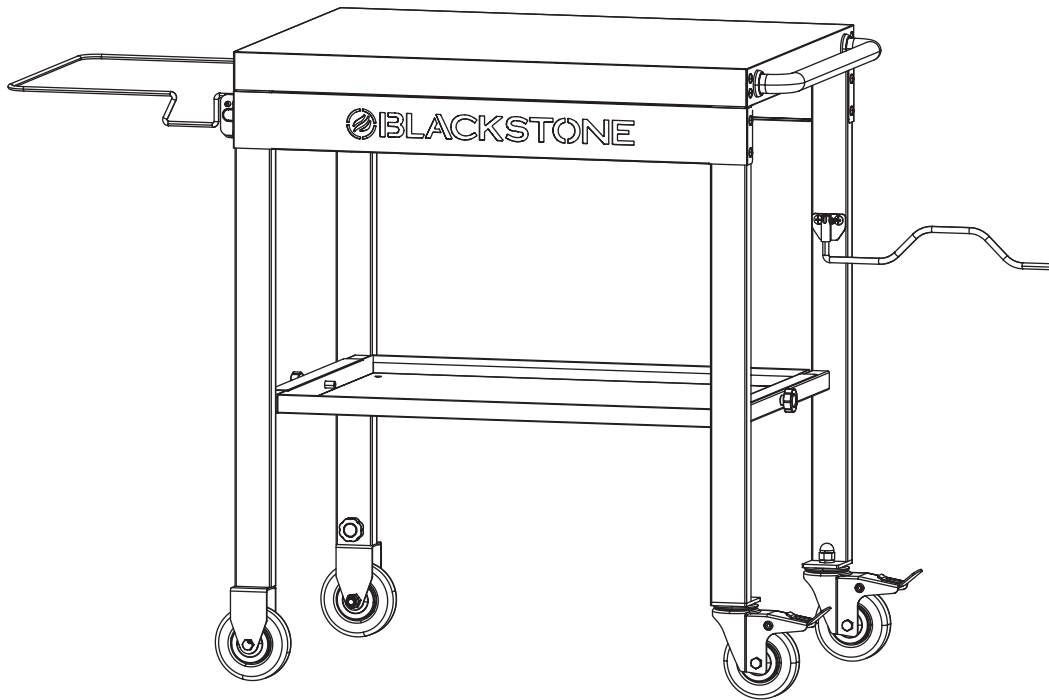
Ne vous asseyez pas ou ne montez pas sur la table.





Cette page a été intentionnellement laissée vierge





MANUAL DEL PROPIETARIO

CARRO DE PREPARACIÓN PARA SERVIR Y ALMACENAR

TABLA DE CONTENIDO

GUÍA DE MONTAJE 02

IMPORTANTE:

Este manual de instrucciones contiene información importante necesaria para el correcto montaje y uso seguro del aparato.

Lea y siga todas las advertencias e instrucciones antes de ensamblar y usar el aparato.

Guarde este manual para referencia futura.

Instalador/Ensamblador: Deje estas instrucciones con el consumidor.

CLAVE DE ALERTA DE SEGURIDAD

⚠ PELIGRO

Indica una situación peligrosa que, si NO SE evita, provocará la muerte o lesiones graves.

⚠ ATENCIÓN

Indica una situación peligrosa que, si NO SE evita, podría provocar lesiones leves o moderadas.

⚠ ADVERTENCIA

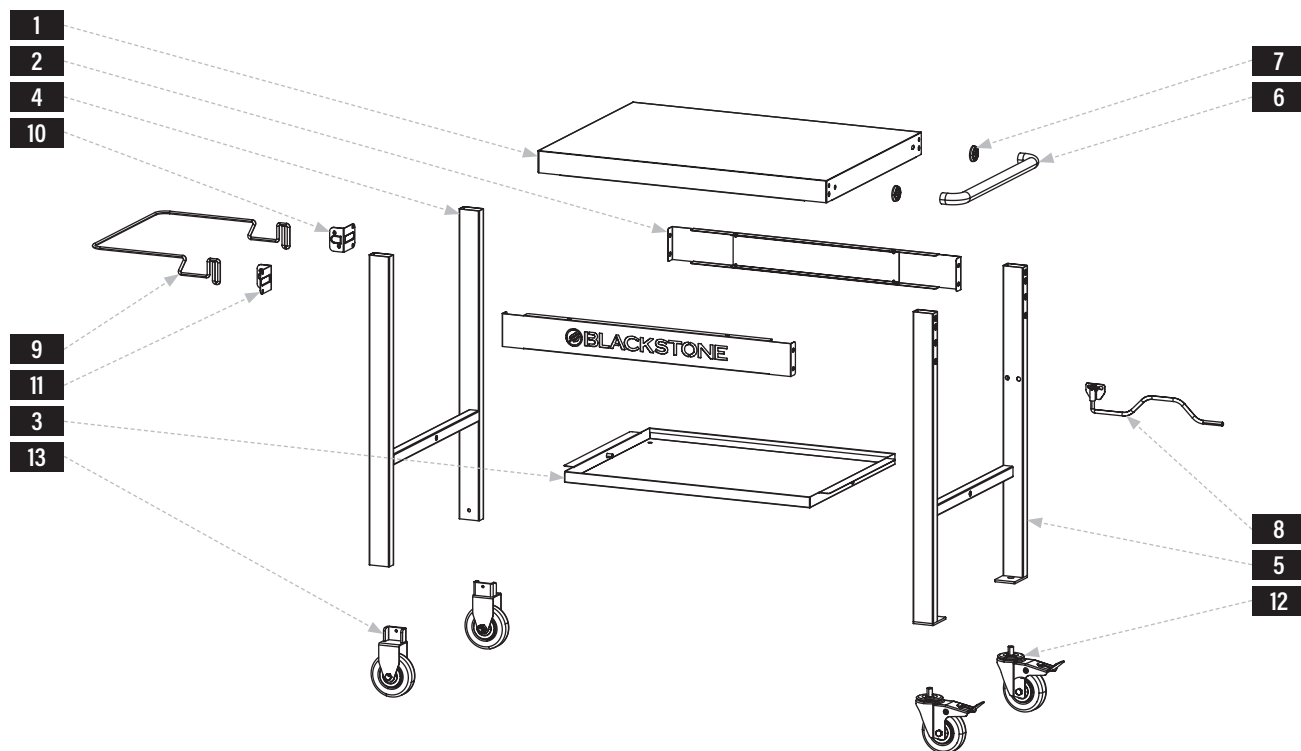
Indica una situación peligrosa que, si NO SE evita, podría provocar la muerte o lesiones graves.

AVISO

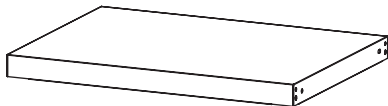


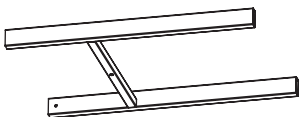
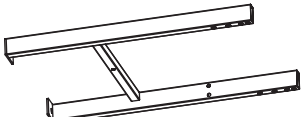
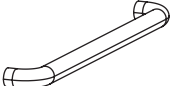







Indica información que se considera importante, pero no relacionada con peligros (por ejemplo, mensajes relacionados con daños a la propiedad).

GUÍA DE MONTAJE

VISTA EN DESPIECE ORDENADO

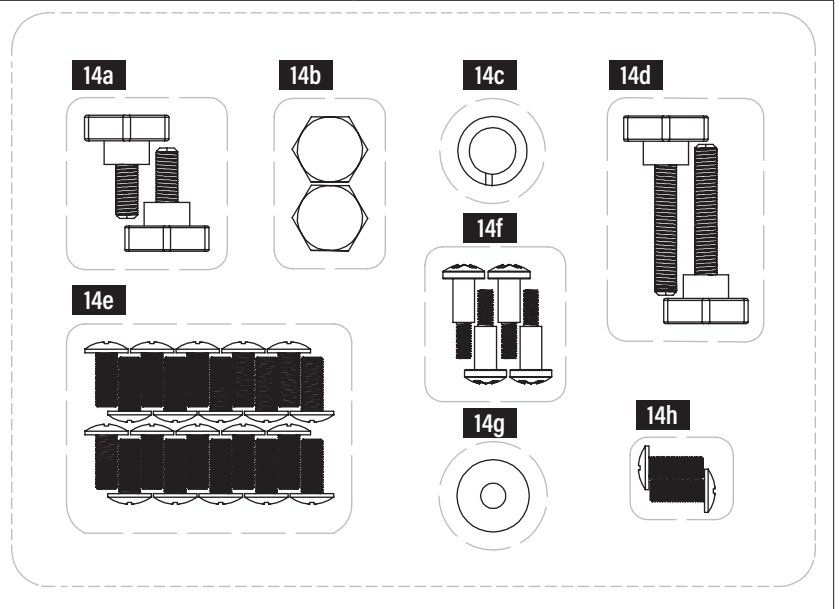


LISTA DE PARTES

<p>1 Tablero de mesa (1 pieza)</p> 	<p>2 Paneles con logo (2 piezas)</p> 	<p>3 Bandeja inferior (1 pieza)</p> 			
<p>4 Montaje de la pata izquierda (1 pieza)</p> 	<p>5 Conjunto de pata derecha (1 pieza)</p> 	<p>6 Asa lateral (1 pieza)</p> 	<p>7 Biseles de manija lateral (2 piezas)</p> 		
<p>8 Portarrollos de papel (1 pieza)</p> 	<p>9 Porta bolsa de basura (1 pieza)</p> 	<p>10 Soporte izquierdo para bolsa de basura (1 pieza)</p> 	<p>11 Soporte derecho para bolsa de basura (1 pieza)</p> 	<p>12 Ruedas giratorias (2 piezas)</p> 	<p>13 Ruedas fijas (2 piezas)</p> 



- 14** Paquete de hardware (1 pieza)
- a. Tornillos de mariposa pequeños (2 piezas)
 - b. Tuercas ciegas M12 (2 piezas)
 - c. Arandelas elásticas M12 (2 piezas)
 - d. Tornillos de mariposa grandes (2 piezas)
 - e. Pernos M6x15 (20 piezas)
 - f. Pernos escalonados M4x10 (4 piezas)
 - g. Arandelas (2 piezas)
 - h. Repuestos

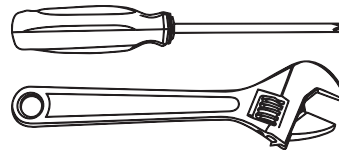


INSTRUCCIONES DE MONTAJE

Encuentre un área grande y limpia para ensamblar su electrodoméstico.
Retire todo el material de embalaje antes de ensamblar.

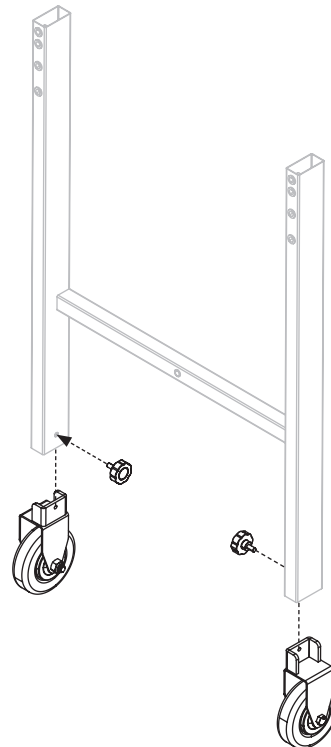
⚠ ATENCIÓN

Bordes afilados. Use guantes durante el montaje.

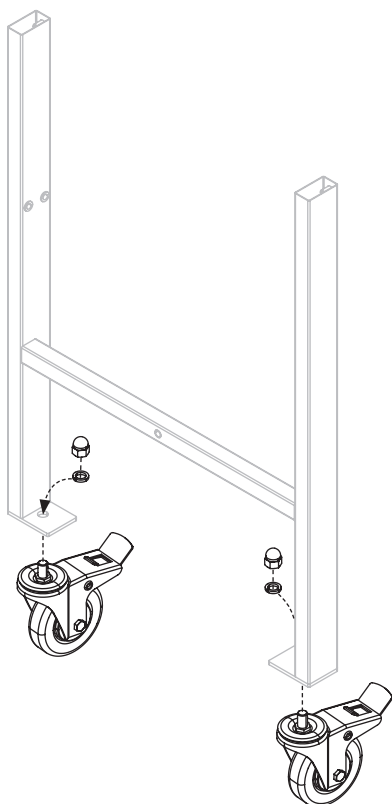


HERRAMIENTAS NECESARIAS:
Destornillador de cabeza Phillips y llave ajustable

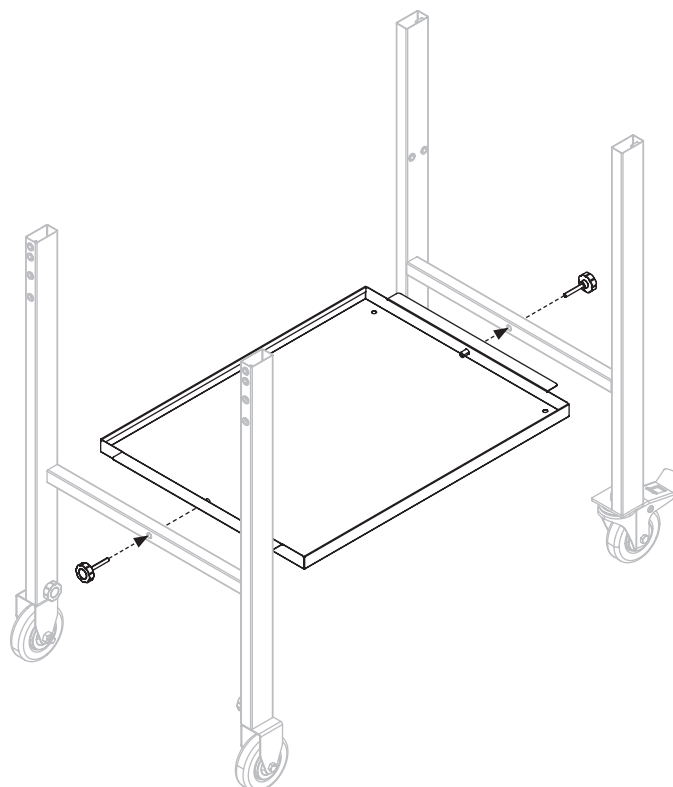
PASO 01 Utilice dos (2) tornillos de mariposa pequeños para sujetar dos (2) ruedas fijas a la parte inferior del conjunto de la pata izquierda.



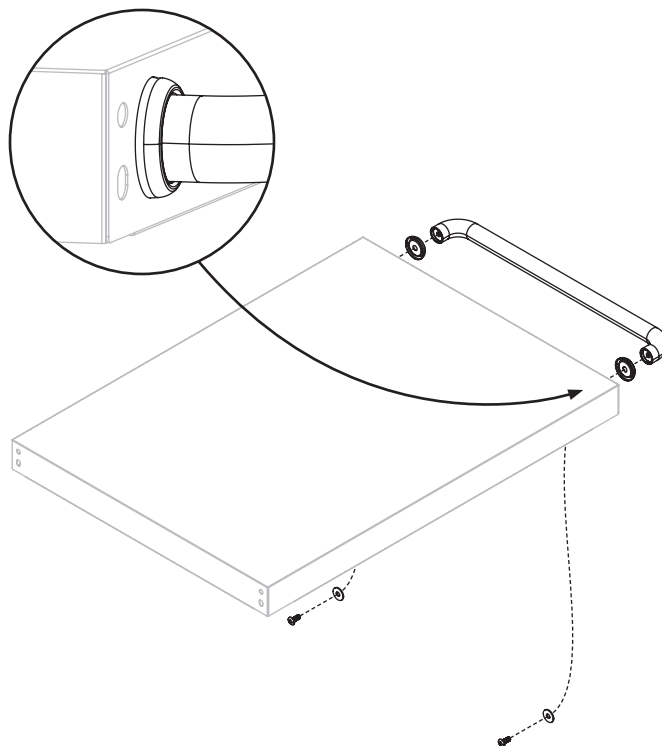
PASO 02 Utilice dos (2) tuercas ciegas M12 y dos (2) arandelas elásticas M12 para unir dos (2) ruedas giratorias a la parte inferior del conjunto de la pata derecha.



PASO 03 Utilice dos (2) tornillos de mariposa grandes para sujetar la bandeja inferior a las barras transversales del ensamblaje de las patas.

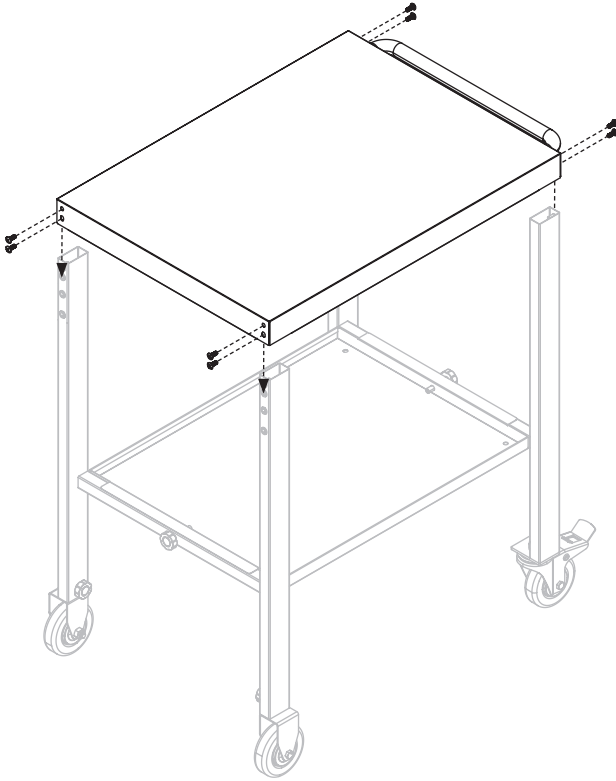


PASO 04 Utilice dos (2) pernos M6x15 y dos (2) arandelas para fijar los dos (2) biselados de la manija lateral y la manija lateral a la superficie de la mesa.





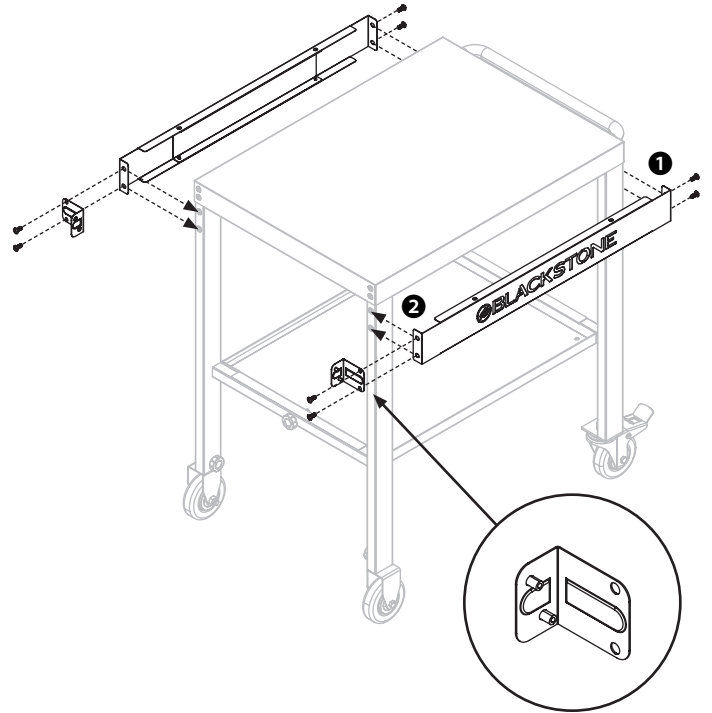
PASO 05 Use ocho (8) pernos M6x15 para sujetar la superficie de la mesa a los ensamblajes de las patas.



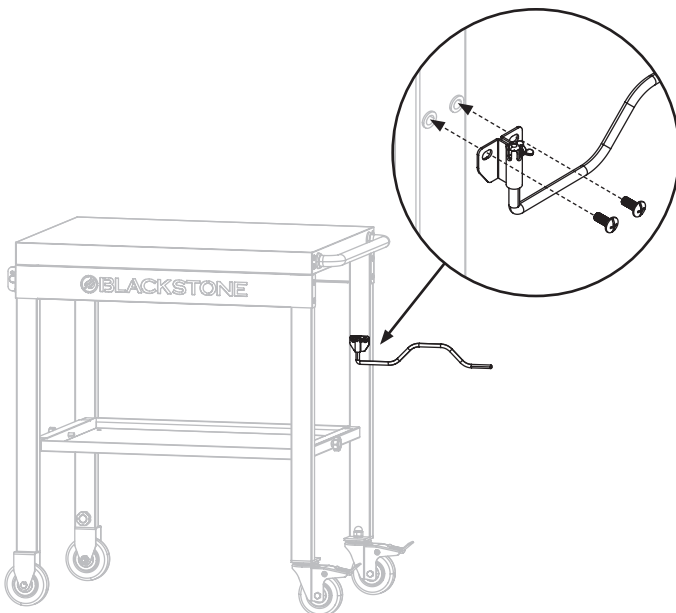
PASO 06 ① Utilice dos (2) pernos M6x15 para fijar un (1) panel del logotipo al conjunto de la pata derecha.

② Alinee el soporte del soporte de la bolsa de basura derecha con el panel del logotipo. Use dos (2) pernos M6x15 para asegurar el conjunto de la pata izquierda.

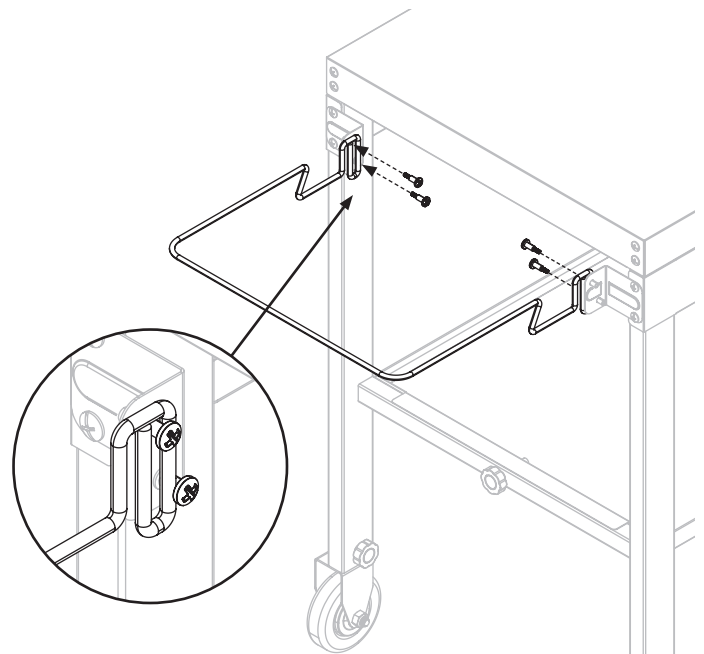
Repita con el panel del logotipo restante y el soporte izquierdo del soporte de la bolsa de basura.



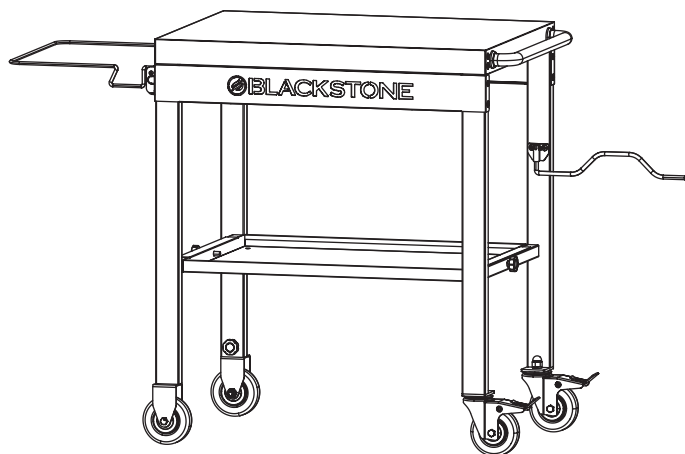
PASO 07 Use dos (2) pernos M6x15 para sujetar el toallero de papel al ensamblaje de la pata derecha.



PASO 08 Utilice cuatro (4) pernos escalonados M4x10 para sujetar el soporte de la bolsa de basura a los soportes del soporte de la bolsa de basura.



PASO 09 ¡Disfrute usando su Carro de preparación para servir y almacenare!



AVISO

NO SE siente ni se pare sobre la mesa.





Esta página se dejó en blanco intencionalmente

