

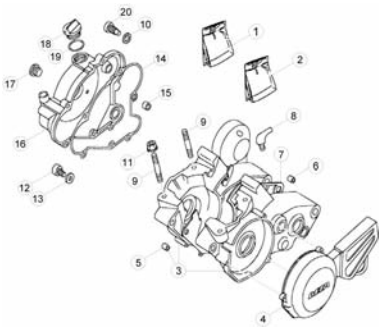
---

**EVO 80 2014**  
**Junior/Senior**

**CATALOGO PARTI DI RICAMBIO**  
**CATALOGUE OF SPARE PARTS**  
**CATALOGUE PIECES DE RECHANGE**  
**ERSATZTEILKATALOG**  
**CATALOGO DE PIEZAS DE REPUESTO**

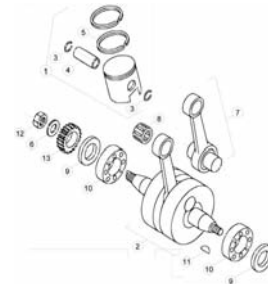


TAV.01 Basamento - Crankcase - Carter - Kurbelgehäuse - Carter



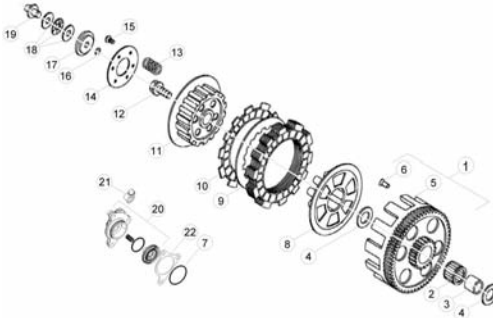
Pag. 6

TAV.02 Albero motore-Pistone - Crankshaft-Piston - Vilebrequin-Piston - Kurbelwelle-Kolben - Cigüeñal-Pistón



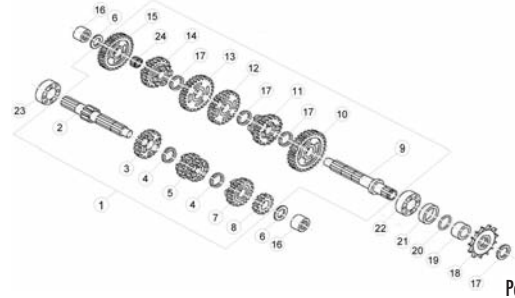
Pag. 7

TAV.03 Frizione - Clutch - Embrayage - Kupplung - Embrague



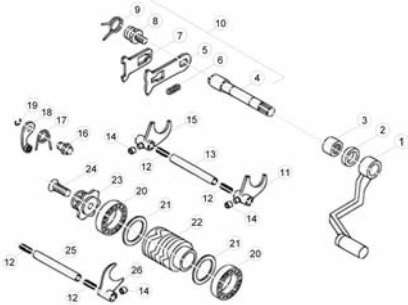
Pag. 8

TAV.04 Ingranaggi cambio - Gear group - Engrenages changement de vitesses - Schaltgetriebe - Engranaje del cambio



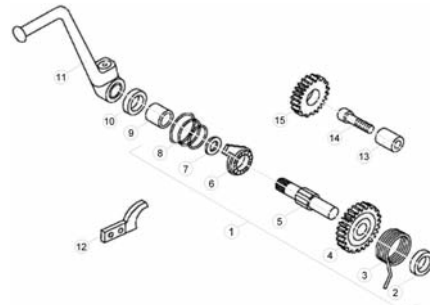
Pag. 9

TAV.05 Comando cambio - Gear shift control - Commande changement de vitesse - Chaltung - Mando cambio



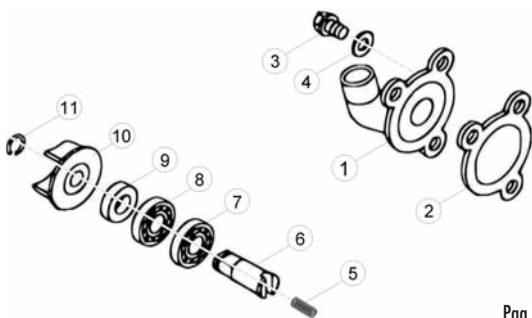
Pag. 10

TAV.06 Avviamento a pedale - Kickstarter - Dé marrage à pedal - Pedalstart - Arranque a pedal



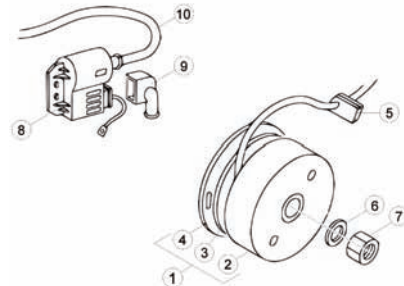
Pag. 11

TAV.09 Pompa acqua - Water pump - Pompe d' eau - Wasserpumpe - Bomba de agua



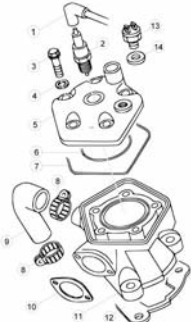
Pag. 12

TAV.10 Gruppo accensione elettronica - Electronic ignition assy. - Groupe allumage électronique - Elektronischezündung gruppe - Grupo encendido electrónico



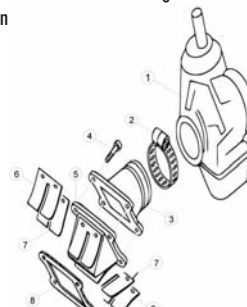
Pag. 13

TAV.11 Testa-Cilindro - Cylinder head-Cylinder - Culasse-Cylindre - Zylinderkopf-Zylinder - Culata-Cilindro



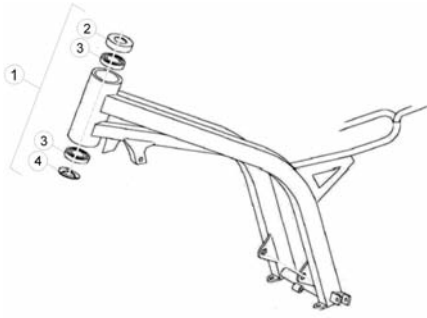
Pag. 14

TAV.12 Carburatore e raccordo d' ammissione - Carburettor and and induction pipe - Carburateur et raccord d' admission - Vergaser und Ansaugstutzen - Carburador y racor de admision



Pag. 15

TAV.31 Telaio - Frame - Chassis - Rahmen - Chasis



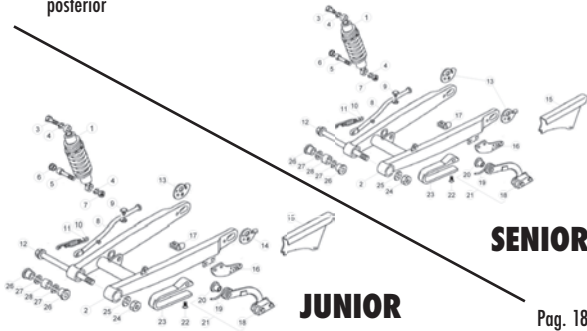
Pag. 16

TAV.32 Accessori telaio - Frame accessories - Accessoires chassis - Rahmenzubehö ren - Accesorios Chasis



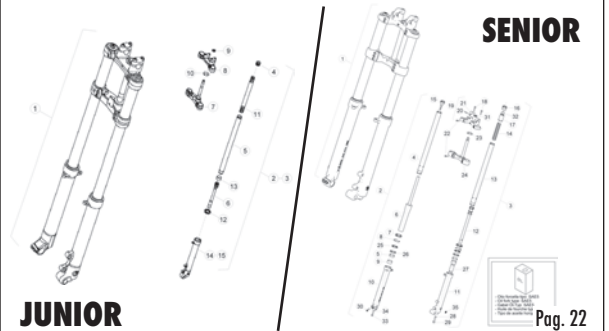
Pag. 17

TAV.33 Forcellone posteriore - Rear fork - Fourche arriere - Hinterradschwinge - Horquilla posterior



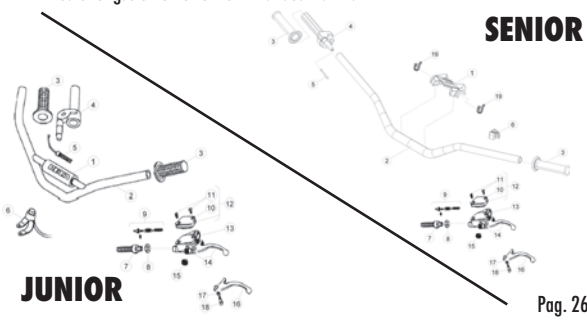
Pag. 18

TAV.34 Forcella anteriore - Front fork - Fourche AV. - Vorderradgabel - Horquilla delantera



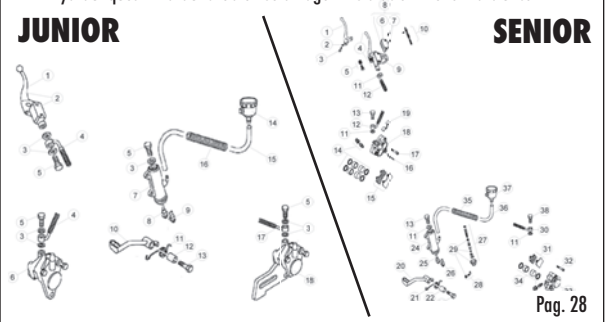
Pag. 22

TAV.35 Comandi-Manubrio - Controls-Handlebars - Commandes-Guidon - Bedienungselemente-Lenker - Mandos-Manillar



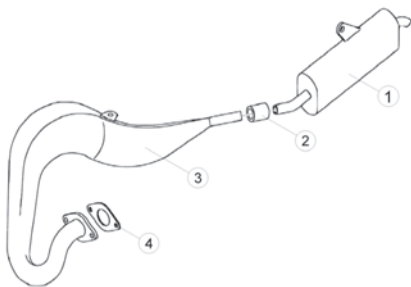
Pag. 26

TAV.36 Impianto freni idraulici - Hydraulic brakes system - Installation des freins hydrauliques - Hidraulischebremse anlage - Instalació n freno hidráulico



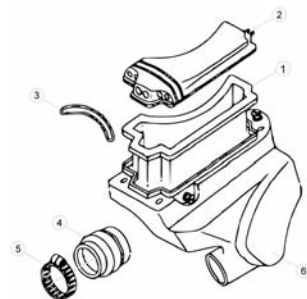
Pag. 28

TAV.37 Gruppo scarico - Exhaust system - Echappement - Auspuffanlage - Grupo escape



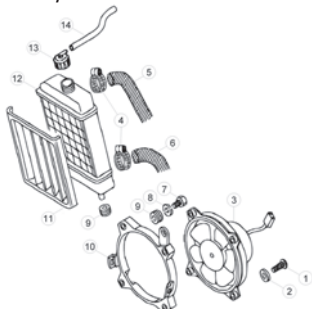
Pag. 32

TAV.38 Scatola filtro - Filter box - Boî tier du filtre - Sicherungskasten - Caja del filtro



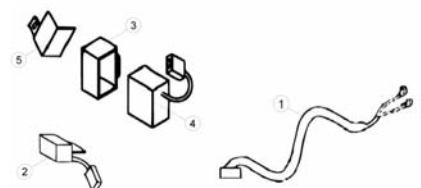
Pag. 33

TAV.39 Impianto di raffreddamento - Installation de refroidissement - Installation de refroidissement - Kühlsystem - Instalació n de enfriamiento



Pag. 34

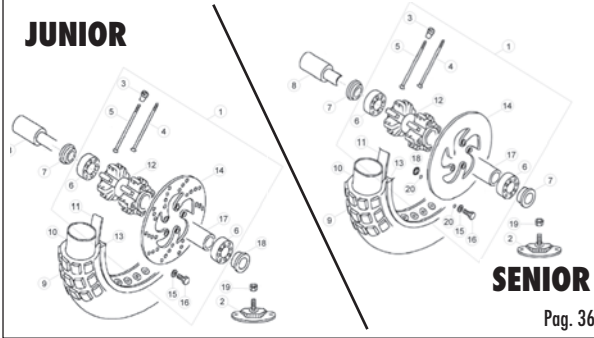
TAV.40 Impianto elettrico - Electrical equipment - Installation électrique - Elektrische anlage - Instalació n electrica



Pag. 35

TAV.41 Ruota anteriore - Front wheel - Roue AV. - Vorderrad - Rueda delantera

**JUNIOR**

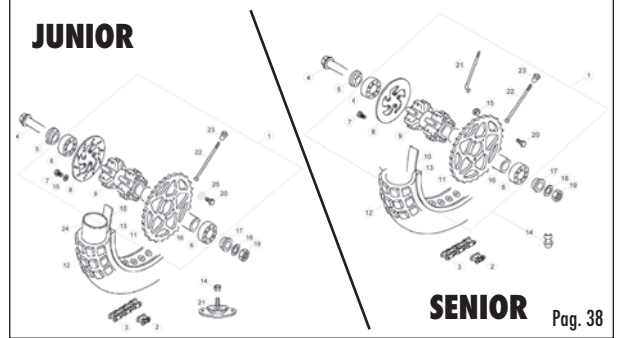


**SENIOR**

Pag. 36

TAV.42 Ruota posteriore - Rear wheel - Roue AR. - Hinterrad - Rueda trasera

**JUNIOR**

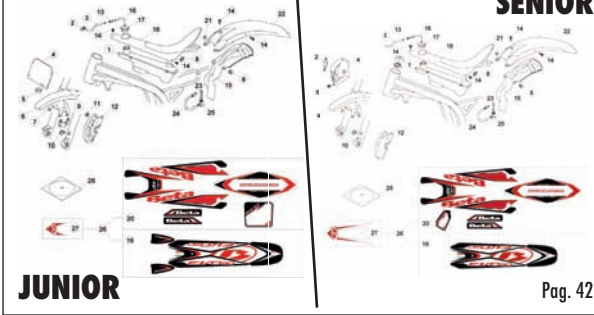


**SENIOR**

Pag. 38

TAV.43 Carenature-Serbatoio-Sella - Fairings-Tank-Saddle - Carenages-Reservoir-Selle - Verkleidungen-Tank-Sattel - Carenados-Deposito-Sillín

**SENIOR**

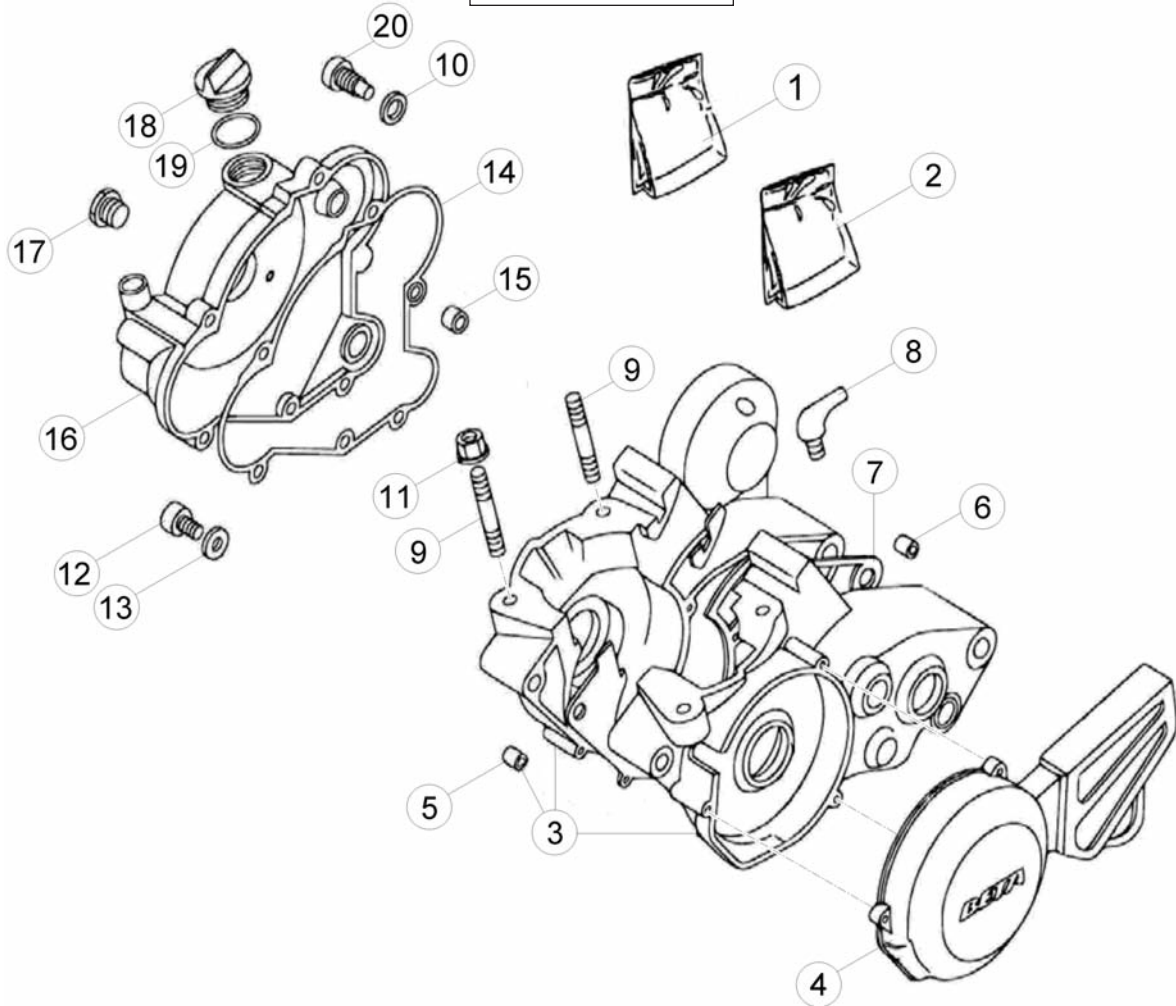


**JUNIOR**

Pag. 42



# Tav.01

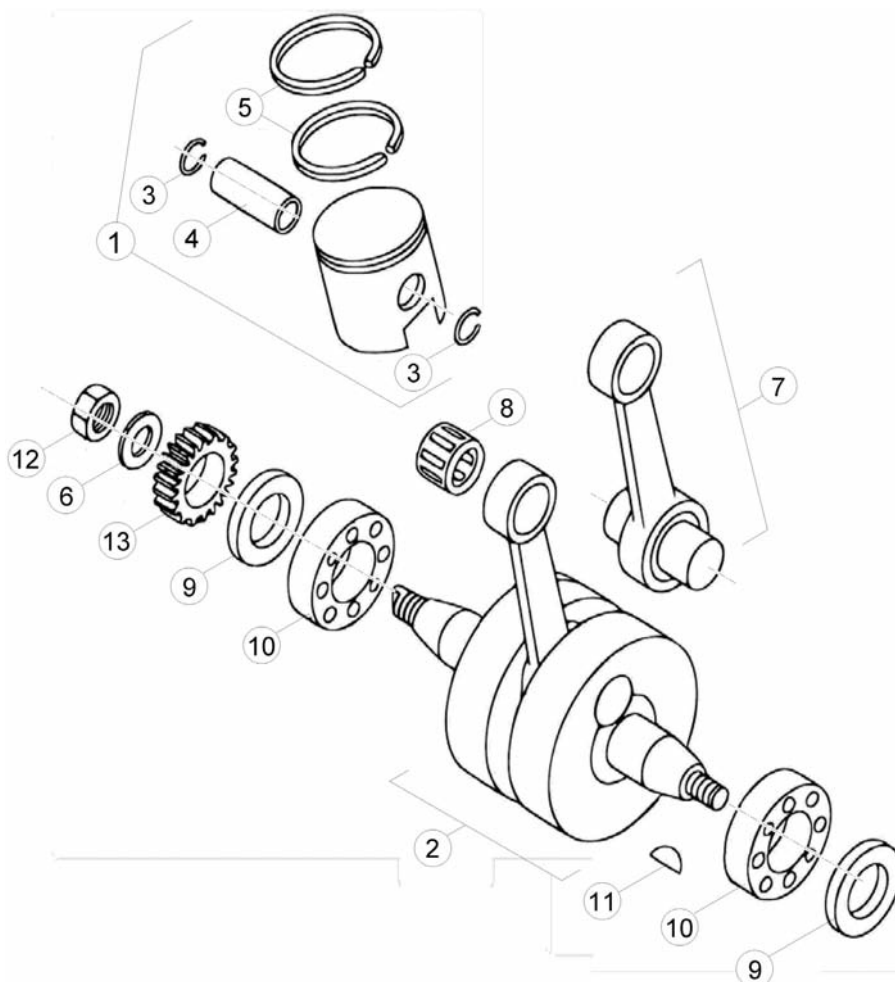


Pos Loc Pos Ps Pos	Numero Number Numéro Número Nummer	Q.tà Q.ty Q.té M.ge C.ad	Nota Note Note Nota Anm.	Descrizione	Description	Dé signation	Beschreibung	Descrìpiò n
1	2806887 800	1		Serie anelli paraolio	oil seal rings set	Jeu joints spi	Öldichtungsringsatz	Serie anillos guardagotas
2	2808067 800	1		Serie guarnizioni	Set of gaskets	Jeu de joints	Dichtungssatz	Juego de juntas
3	1206232 800	1		Carter completo	Crankcase assy	Carter comp.	Kurbelwellengehä use komp.	Cá rter comp.
4	1270084 057	1		Coperchio volante	Flywheel cover	Carter volant	Schwungraddeckel	Tapa volante
5	1641510 000	1		Grano di riferimento	Dowel	Repè re	Passtift	Centraje
6	1641530 000	1		Grano di riferimento	Dowel	Repè re	Passtift	Centraje
7	1655030 000	1		Guarnizione carter	Crankcase gasket	Joint carter	Dichtung Kurbelwellengehä use	Junta cá rter
8	2723470 000	1		Raccordo per sfiato	Breather pipe	Raccord pour vidange	Enlü ftungsrohranschluß	Racor para ventilació n
9	2898050 000	4		Prigioniero 8x41	Stud 8x41	Goujon 8x41	Stiftschraube 8x41	Espá rrago 8x41
10	1649100 000	1		Guarnizione in rame 8x12x0,5	Copper gasket 8x12x0,5	Joint en cuivre 8x12x0,5	Kupferdichtung 8x12x0,5	Junta de cobre 8x12x0,5
11	1317121 000	4		Dado speciale M8	Special nut M8	Ecrou spéciale M8	Spezialmutter M8	Tuerca especial M8
12	1158020 000	1		Bullone speciale	Special bolt	Boulon spéciale	Spezialschraube	Tornillo especial
13	1650511 000	1		Guarnizione 10x15x2 rame	Packing 10x15x2 rame	Joint 10x15x2 rame	Dichtung 10x15x2 rame	Junta 10x15x2 rame
14	1671520 000	1		Guarnizione coperchio frizione	Clutch cover gasket	Joint couvercle embrayage	Dichtung Kupplungabdeckung	Junta tapa embrague
15	1637010 000	1		Grano di riferimento 9x15	Dowel 9x15	Repè re 9x15	Passtift 9x15	Centraje 9x15
16	1262102 033	1		Coperchio frizione	Clutch cover	Couvercle d' embrayage	Kupplungsdeckel	Tapa embrague
17	2910030 000	1		Tappo carico olio	Oil filling cap	Bouchon rempl. huile	Öleinfü llstopfel	Tapó n intruducció n aceite
18	2909600 000	1		Tappo alimentazione olio	Oil plug	Bouchon approv. huile	Öleinfü llstopfen	Tapó n aceite alimentació n
19	1066340 000	1		Anello OR 16x3	O-Ring 16x3	Bague d' é tanché ité 16x3	O-Ring 16x3	Anillo OR 16x3
20	3188500 000	1		Vite richiamo molla	Return spring screw	Vis rappel ressort	Rü ckholschraube Feder	Tornillo retroceso muelle



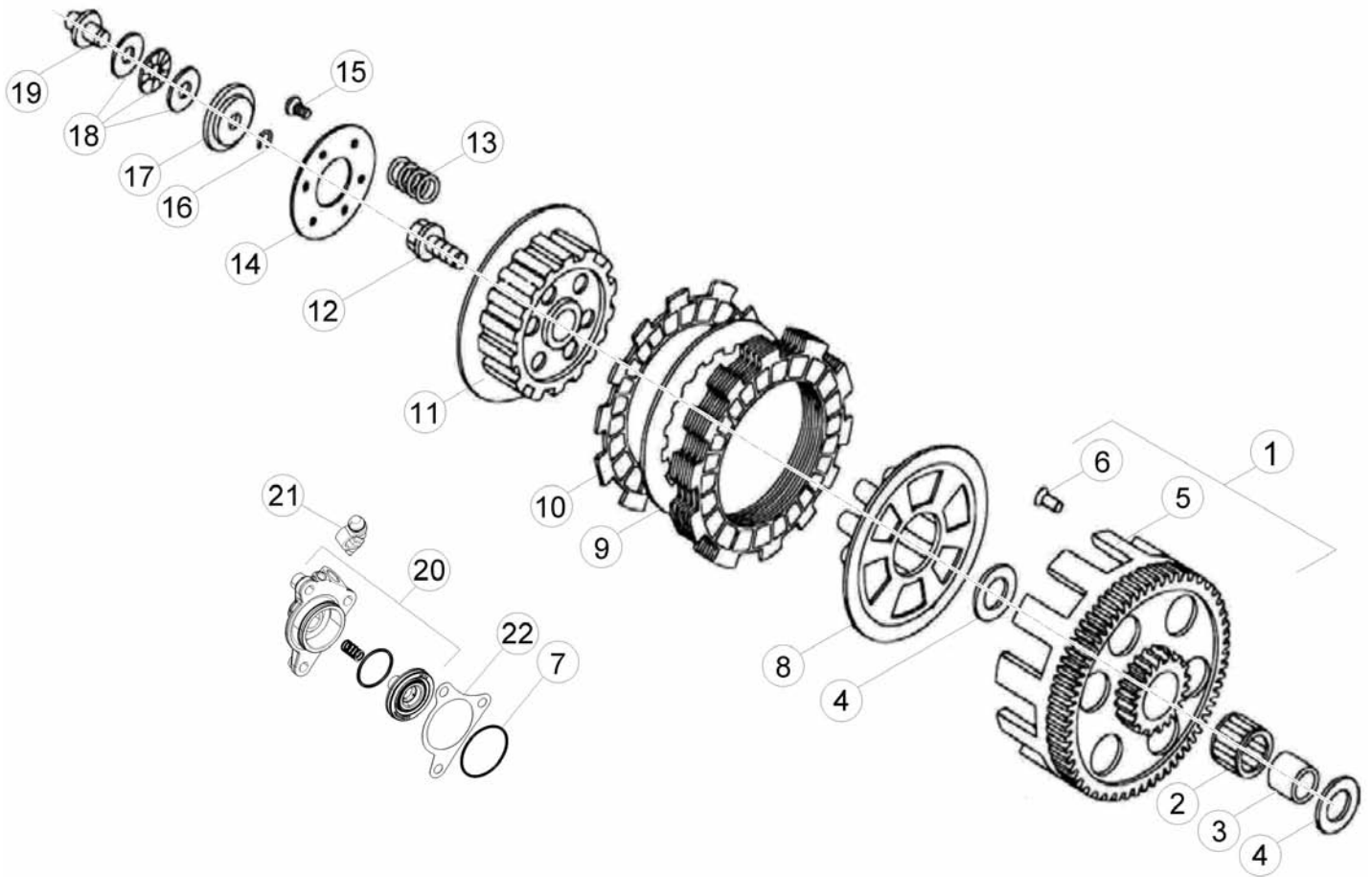
**Beta**  
the play bike

# Tav.02



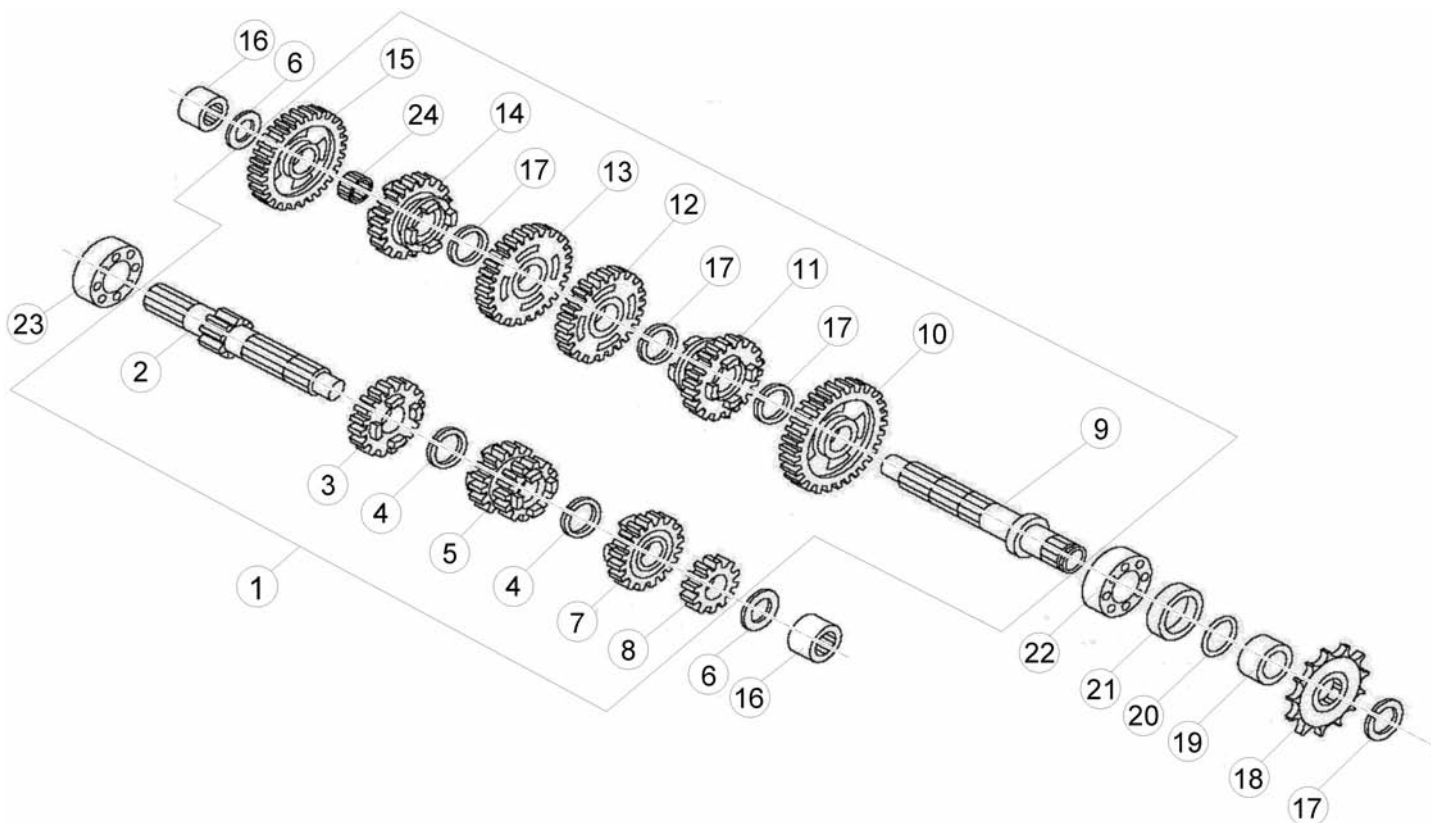
Pos Loc Ps Pos	Numero Number Numéro Numéro	Q.tà Q.ty Q.té M.ge C.ad	Nota Note Nota Anm.	Descrizione	Description	Dé signation	Beschreibung	Descrìpiò n
1	2580270 800	1		Pistone completo	Piston set	Piston compl.	Kolben, kompl.	Pistó n, compl.
2	1000682 000	1		Albero motore completo	Crankshaft, assy.	Arbre moteur complet	kurbelwelle, komplett	Cigü enà l completo
3	1042010 000	2		Anello	Ring	Circlips	Ring	Anillo
4	2893620 000	1		Spinotto	Pin	Axe	Zapfen	Eje
5	2860180 000	2		Segmento	Compression ring	Segment	Kompressions-Kolbenring	Aro de compresiò n
6	2761550 000	1		Rondella spess. C72	Washer 15x25 C72	Rondelle epaisseur 15x25 C72	Scheibe 15x25 C72	Arandela 15x25 C72
7	1103716 800	1		Biella completa	Conn.-rod, assy	Bielle compl.	Pleuel, kompl.	Biella compl.
8	1611500 000	1		Gabbia a rulli	Roller cage	Cage a roul.	Rollenkä fig	Jaula de rod.
9	1064111 000	2		Anello paraolio	Oil seal	Joint d' é tanché ité	Ölschutzring	Reté n de aceite
10	1299022 000	2		Cuscinetto 20x52x15	Bearing 20x52x15	Roulement 20x52x15	Lager 20x52x15	Cojinete 20x52x15
11	1246000 000	1		Chiavetta	Key	Clavette	Keil	Chaveta
12	1328951 000	1		Dado speciale	Special nut	Ecrou spé ciale	Spezialmutter	Tuerca especial
13	2907303 800	1		Trasmissione primaria compl.	Primary drive	Transmission principale	Hauptantrieb	Transmisíò n primaria

# Tav.03



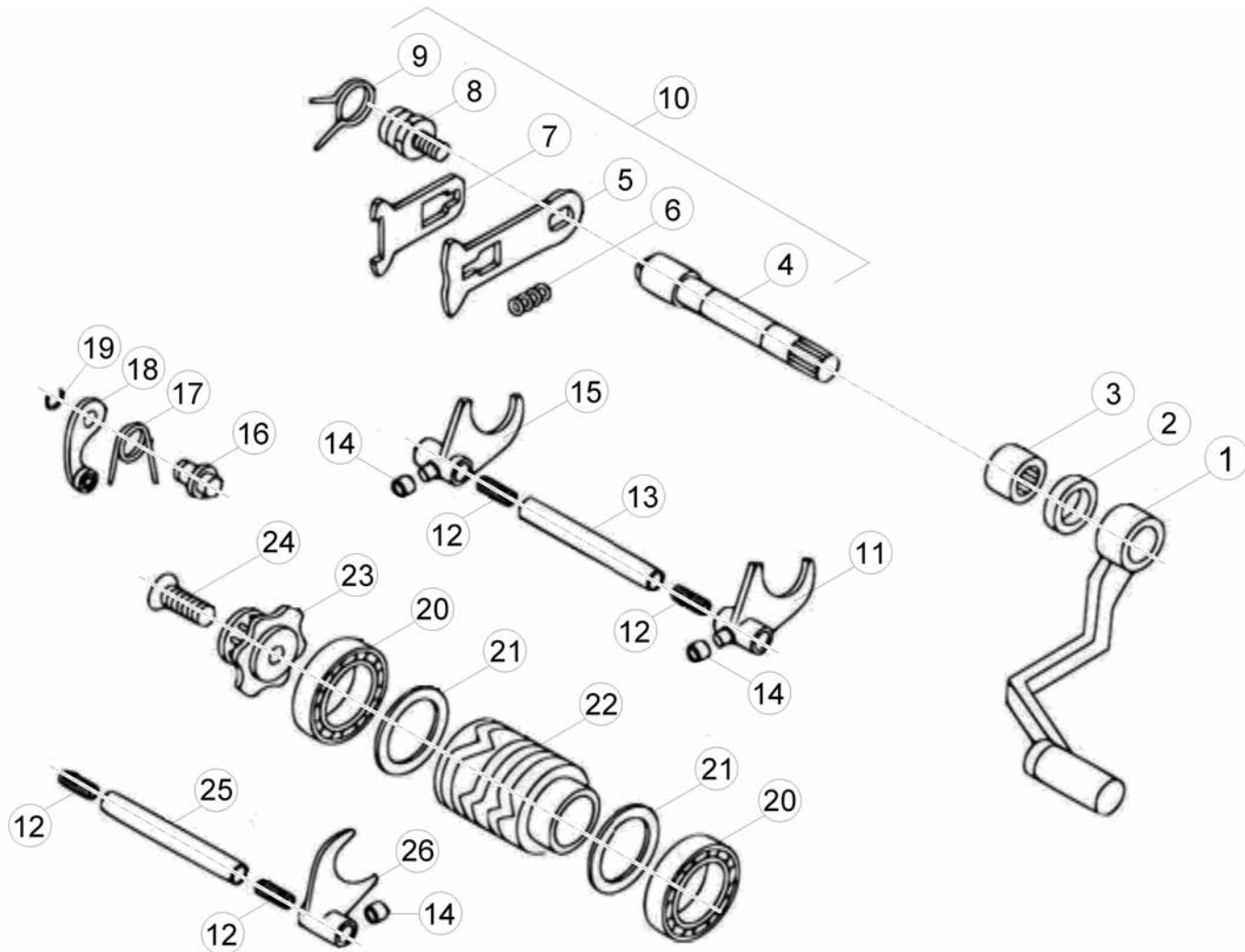
Pos Loc Pos Ps Pos	Numero Number Numéro Número Nummer	Q.tà Q.ty Q.té M.ge C.ad	Nota Note Note Nota Anm.	Descrizione	Description	Dé signation	Beschreibung	Descrisción
1	2907303 800	1		Trasmissione primaria compl.	Primary drive	Transmission principale	Hauptantrieb	Transmisión primaria
2	1617280 000	1		Gabbia 21.25.17	Cage 21.25.17	Cage 21.25.17	Lagerkäfig 21.25.17	Jaula 21.25.17
3	1127120 000	1		Boccola 17.21.17,2	Bush 17.21.17,2	Moyeu 17.21.17,2	Büchse 17.21.17,2	Buje 17.21.17,2
4	2771100 000	2		Rondella 17.30.1,5	Washer 17.30.1,5	Rondelle 17.30.1,5	U.Scheibe 17.30.1,5	Arandela 17.30.1,5
5	1220770 000	1		Campana frizione	Clutch case	Cloche d'embrayage	Kupplungsglocke	Campana de embr.
6	2731640 000	6		Ribattino 5.9	Rivet 5.9	Rivet 5.9	Niet 5.9	Remache 5.9
7	1066840 000	1		Anello OR 33x1,5	O-Ring 33x1,5	Bague d'étrangé 33x1,5	O-Ring 33x1,5	Anillo OR 33x1,5
8	1229593 000	1		Cappello frizione	Clutch pressure plate	Capuchon d'embrayage	Abdeckkappe kupplung	Tapa del embrague
9	1338130 000	5		Disco in acciaio	Steel plate	Disque lisse	Stahlscheibe	Disco
10	004030100 000	6		Disco condotto	Driven plate	Disque entraîné	Scheibe, getrieben	Disco conducido
11	2909613 000	1		Tamburino frizione	Clutch drum	Noix d'embrayage	Kupplungstrommel	Tambor embrague
12	1159150 000	1		Bullone 10.20	Bolt 10.20	Boulon 10.20	Bolzen 10.20	Tornillo 10.20
13	2265093 000	6		Molla frizione	Clutch spring	Ressort embr.	Kupplg.feder	Muelle embr.
14	1342050 000	1		Disco porta molle	Spring carrier plate	Disque porte-ressorts	Federträger scheibe	Disco porta muelles
15	3134400 000	6		Vite brugola tspsc M6x20	Socket head screw M6x20	Vis allen tspsc M6x20	Inbusschraube tspsc M6x20	Tornillo de cabeza hex. tspsc M6x20
16	2822610 000	1		Seeger 6e	Circlip 6e	Circlip 6e	Seeger 6e	Seeger 6e
17	2816820 000	1		Scodellino	Stop washer	Rondelle d'ar	Federaufnahme	Platillo
18	1611250 000	1		Gabbia reggispinga 6.19.2 c/ralle	Thrust bearing cage 6.19.2 c/ralle	Buté è à aiguilles 6.19.2 c/ralle	Andruckkäfig 6.19.2 c/ralle	Jaula cojinete de empuje 6.19.2 c/ralle
19	2552991 000	1		Perno	Pin	Pivot	Zapfen	Perno
20	004030808 000	1		Attuatore frizione	Clutch actuator	Actuateur embrayage	Kupplung-Reglereinheit	Actuador embrague
21	2891050 800	1		Sfiato aria	Bleed nipple	Purge d'air	Entlüftungsnippel	Respiradero
22	006030850 000	1		Guarnizione frizione	Clutch lining	Garniture embrayage	Kupplungsbelag	Forro de embrague





Pos Loc Pos Ps Pos	Numero Number Numé ro Número Nummer	Q.tà Q.ty Q.té M.ge C.ad	Nota Note Note Nota Anm.	Descrizione	Description	Dé signation	Beschreibung	Descrìpziò n
1	1200686 800	1		Cambio completo	Transmission, assy	Boî te de vitesses	Getriebe komplett	Cambio completo
2	1023520 800	1		Albero primario	Mainshaft	Arbre primaire	Hauptwelle	Arbol primario
3	1838412 800	1		Ingranaggio 5ª A.P.	Main shaft 5th gear	Engrenage 5è me vitesse A.P.	Zahn f. 5. Geschw. Antriebsw.	Engranaje 5º velocidad Eje P.
4	2824950 000	2		Seeger 17 sw	Circlip 17 sw	Circlip 17 sw	Seeger 17 sw	Seeger 17 sw
5	1837652 800	1		Ingranaggio 3ª-4ª A.P.	Main shaft 3rd- 4th gear	Engrenage 3è me- 4è me vitesse A.P.	Zahn f. 3- 4. Geschw. Antriebsw.	Engranaje 3º 4º velocidad Eje P.
6	2760500 000	2		Rondella spess. c72 12.25.1	Washer 15x25 c72 12.25.1	Rondelle epaisseur 15x25 c72 12.25.1	Scheibe 15x25 c72 12.25.1	Arandela 15x25 c72 12.25.1
7	1838742 800	1		Ingranaggio 6ª A.P.	Main shaft 6th gear	Engrenage 6è me vitesse A.P.	Zahn f. 6. Geschw. Antriebsw.	Engranaje 6º velocidad Eje P.
8	1834110 800	1		Ingranaggio 2ª A.P.	Main shaft 2nd gear	Engrenage 2è me vitesse A.P.	Zahn f. 2. Geschw. Antriebsw.	Engranaje 2º velocidad Eje P.
9	1028051 800	1		Albero secondario	Counter shaft	Arbre secondaire	Nebentriebewelle	Eje secundario
10	1852030 800	1		Ingranaggio 2ª A.S.	Secondary shaft 2nd gear	Engrenage 2è me vitesse A.S.	Zah. f. 2. Geschw. Vorgelegew.	Engranaje 2º velocidad Eje S.
11	1867142 800	1		Ingranaggio 6ª A.S.	Secondary shaft 6th gear	Engrenage 6è me vitesse A.S.	Zahn f. 6. Geschw. Vorgelegew.	Engranaje 6º velocidad Eje S.
12	1861500 800	1		Ingranaggio 3ª A.S.	Secondary shaft 3rd gear	Engrenage 3è me vitesse A.S.	Zah. f. 3. Geschw. Vorgelegew.	Engranaje 3º velocidad Eje S.
13	1864100 800	1		Ingranaggio 4ª A.S.	Secondary shaft 4th gear	Engrenage 4è me vitesse A.S.	Zah. f. 4. Geschw. Vorgelegew.	Engranaje 4º velocidad Eje S.
14	1866442 800	1		Ingranaggio 5ª A.S.	Secondary shaft 5th gear	Engrenage 5è me vitesse A.S.	Zah. f. 5. Geschw. Vorgelegew.	Engranaje 5º velocidad Eje S.
15	1843023 800	1		Ingranaggio 1ª A.S.	Gear 1st speed	Engrenage 1è re	Zahnrad 1. Gang	Engranaje 1º velocidad
16	1122250 000	2		Boccola a rulli nk 12.19.12	Roller bearing nk 12.19.12	Douille à roulements nk 12.19.12	Rollenbuchse nk 12.19.12	Caja de grasa de rodillos nk 12.19.12
17	2825410 000	4		Seeger as 20e	Circlip as 20e	Circlip as 20e	Seeger as 20e	Seeger as 20e
18	2561050 000	1		Pignone catena z.11	Chain sprocket z.11	Pignon chaî ne z.11	Kettenritzel z.11	Piñ ó n cadena z.11
19	1355250 000	1		Distanziale pignone	Sprocket spacer	Entretoise pignon	Distanzstück Ritzel	Distancidor piñ ó n
20	1066350 000	1		Anello or 18,77,22,33,1,78	O-Ring 18,77,22,33,1,78	Bague d' é tanché ité 18,77,22,33,1,78	O-Ring 18,77,22,33,1,78	Anillo OR 18,77,22,33,1,78
21	1064700 000	1		Anello paraolio 26.35.7	Oil seal 26.35.7	Joint d' é tanché ité 26.35.7	Ölschutzring 26.35.7	Reté n de aceite 26.35.7
22	1298000 000	1		Cuscinetto 20.42.12	Bearing 20.42.12	Roulement 20.42.12	Lager 20.42.12	Cojinete 20.42.12
23	1295500 000	1		Cuscinetto 17.40.9	Bearing 17.40.9	Roulement 17.40.9	Lager 17.40.9	Cojinete 17.40.9
24	1612650 000	1		Gabbia 14.18.8	Cage 14.18.8	Cage 14.18.8	Lagerkä fig 14.18.8	Jaula 14.18.8

# Tav.05

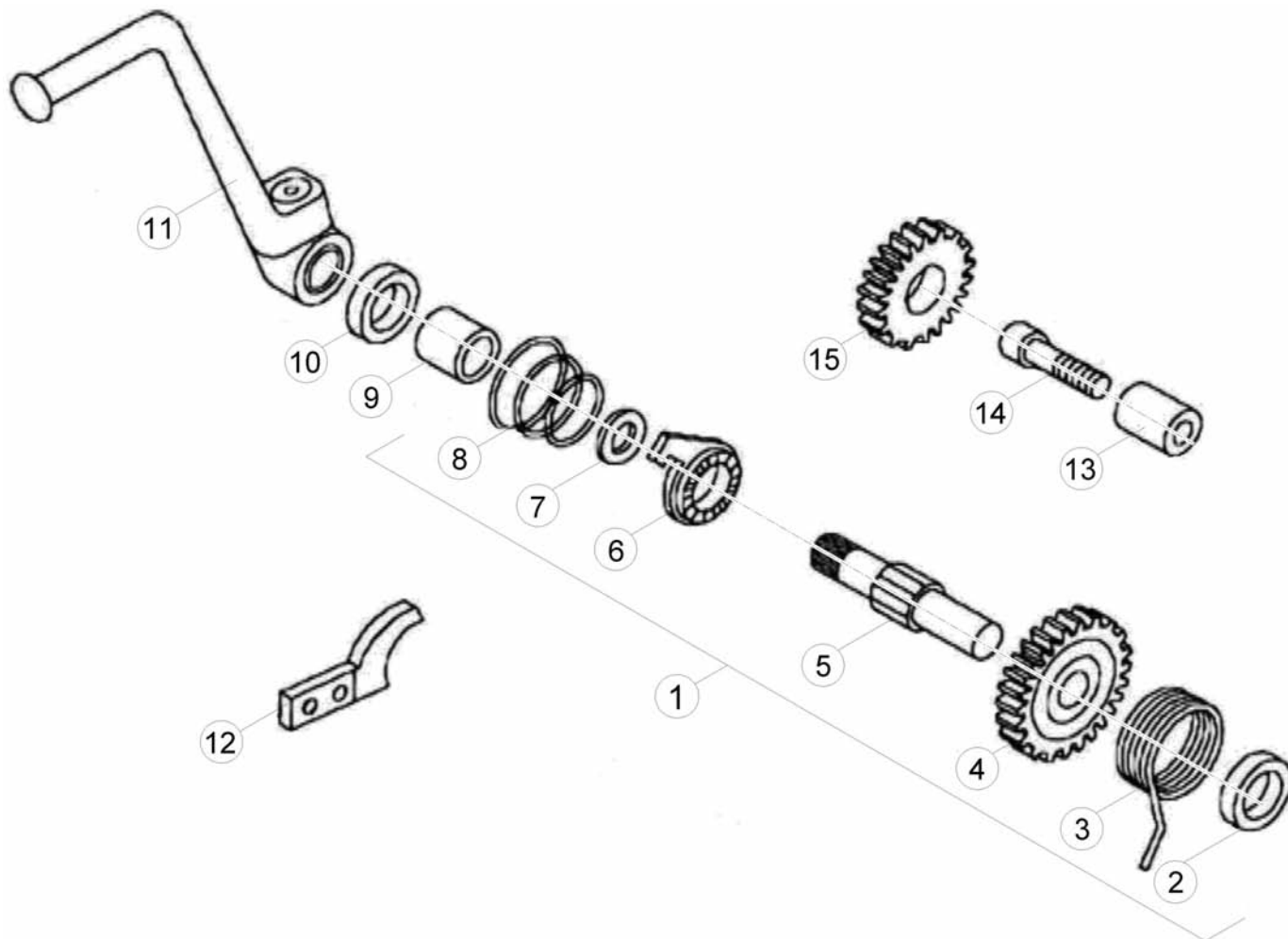


Pos Loc Pos Ps Pos	Numero Number Numéro Número Nummer	Q.tà Q.ty Q.té M.ge C.ad	Nota Note Note Nota Anm.	Descrizione	Description	Dé signation	Beschreibung	Descripció n
1	004050000 000	1		Leva com. cambio	Gearshift lever	Levier de vitesse	Schalthebel	Palanca mando cambio
2	1047500 000	1		Anello paraolio 12.20.5	Oil seal 12.20.5	Joint d' é tanché ité 12.20.5	Ölschutzring 12.20.5	Retén de aceite 12.20.5
3	1122200 000	1		Boccola a rullini 12x18x12	Roller cage 12x18x12	Cage Aiguille 12x18x12	Rollenkä fig 12x18x12	Jaula rodillos 12x18x12
4	1012010 000	1		Albero comando cambio	Gearshift shaft	Arbre de vitesse	Schaltwelle	Eje mando cambio
5	3120975 800	1		Ventaglio mobile con perno cr 85	Movable pawl with pin cr 85	Eventail mobile avec pivot cr 85	Schaltautomat mit Bolzen cr 85	Abanico mó vil con perno cr 85
6	2268010 000	1		Molla ventaglio	Pawl spring	R ressort é ventail	Schaltfeder	Muelle del abanico
7	3120980 800	1		Ventaglio mobile con perno	Movable pawl with pin	Eventail mobile avec pivot	Schaltautomat mit Bolzen	Abanico mó vil con perno
8	2554410 000	1		Perno	Pin	Pivot	Zapfen	Perno
9	2272030 000	1		Molla ritorno comando cambio	Gearchange return spring	R ressort de retour comm. ch.ge vit.	Rückstellfeder schaltung	Muelle de retorno cambio
10	1012010 800	1		Albero comando cambio	Gearshift shaft	Arbre de vitesse	Schaltwelle	Eje mando cambio
11	1564012 000	1		Forchetta 1-4	Fork 1-4	Fourchette 1-4	Schaltgabel 1-4	Horquilla 1-4
12	2265015 000	4		Molla	Spring	R ressort	Feder	Muelle
13	2551021 000	1		Perno forchetta 10.80	Spindle, fork 10.80	Axe de fourche 10.80	Schaltgabelstift 10.80	Perno de la horquilla 10.80
14	1129035 000	3		Boccola	Bush	Moyeu	Bü chse	Buje
15	1564011 000	1		Forchetta 2-3	Fork 2-3	Fourchette 2-3	Schaltgabel 2-3	Horquilla 2-3
16	2554430 000	1		Perno fiss. Leva	Lever sec. Pin	Pivot fix. Levier	Befestigungstift Hebel	Perno fij. Palanca
17	2239581 000	1		Molla arresto marce	Gear stop spring	R ressort arrê t vit.	Gangstoppfeder	Muelle arresto vel.
18	2117011 000	1		Leva arresto marce	Gear stop lever	Levier arrê t vit.	Gangstopphebel	Palanca arresto vel.
19	2822700 000	1		Seeger 10E	Circlip 10E	Circlip 10E	Seeger 10E	Seeger 10E
20	1299405 000	2		Cuscinetto 25x37x7	Bearing 25x37x7	Roulement 25x37x7	Lager 25x37x7	Cojinete 25x37x7
21	2773695 000	2		Rondella spess. 25.32	Washer 15x25 25.32	Rondelle epaisseur 15x25 25.32	Scheibe 15x25 25.32	Arandela 15x25 25.32
22	1219113 000	1		Camma	Cam	Came	Nocke	Excéntrica
23	1219122 000	1		Camma arresto marce	Gear Stopper Cam	Came Buté e Vitesses	Gangsperrnocken	Leva Parada Marchas
24	3130510 000	1		Vite 6x30	Screw 6x30	Vis 6x30	Schraube 6x30	Tornillo 6x30
25	2551011 000	1		Perno guida forchetta 10.67,5	Selector pin 10.67,5	Pivot guide fourche 10.67,5	Schaltgabel Pin 10.67,5	Eje horquilla 10.67,5
26	1564031 000	1		Forchetta 5-6	Fork 5-6	Fourchette 5-6	Schaltgabel 5-6	Horquilla 5-6



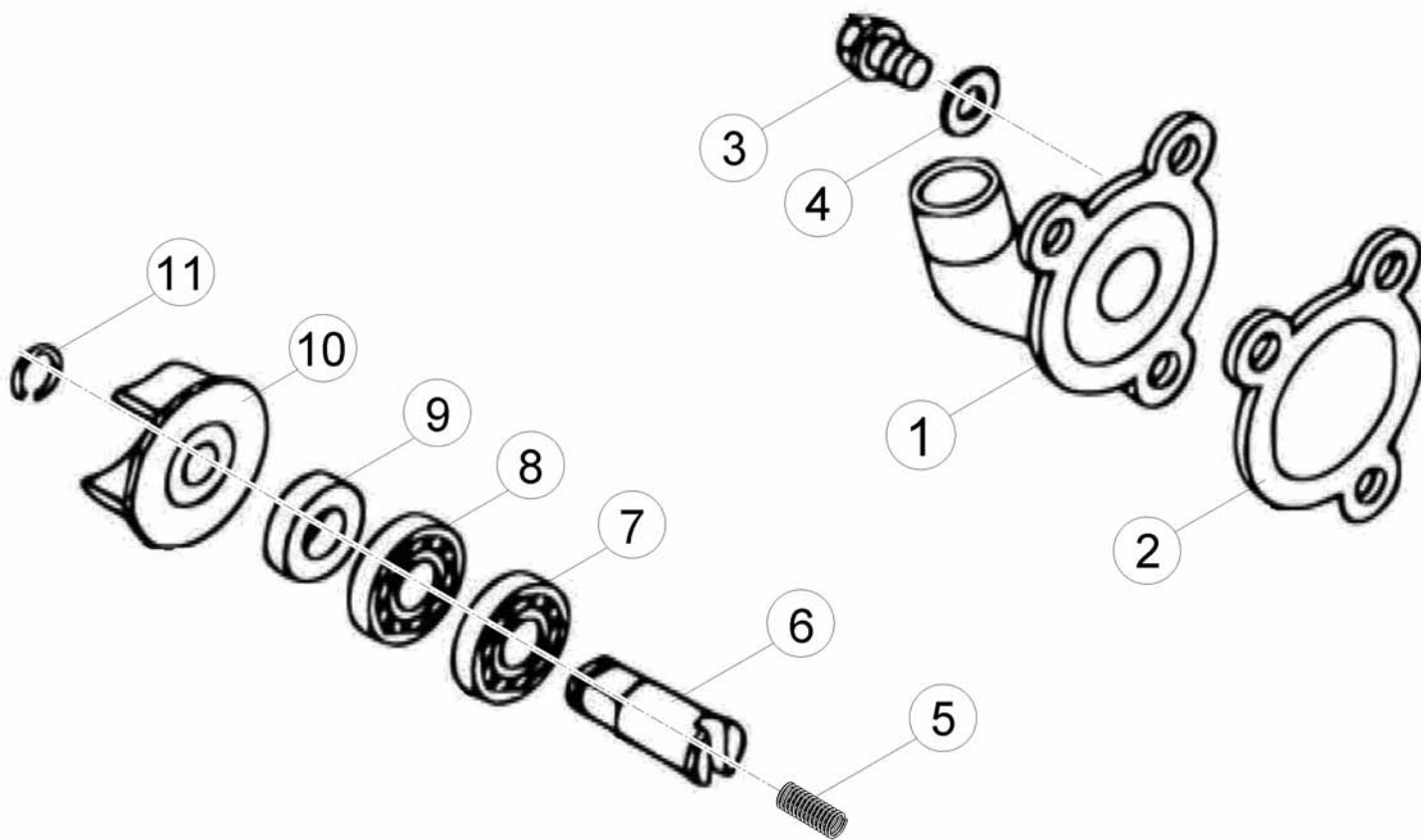
**Beta**  
the play bike

# Tav.06



Pos Loc Pos Ps Pos	Numero Number Numéro Número Nummer	Q.tà Q.ty Q.té M.ge C.ad	Nota Note Note Nota Anm.	Descrizione	Description	Dé signation	Beschreibung	Descrìpiòn
1	2205070 800	1		Messa in moto completa	Kickstart, assy.	Système de démarrage complet	Starter komplett	Arranque completo
2	1348080 000	1		Distanziale messa in moto	Spacer, kickstart	Entretoise de démarrage	Distanzstück starter	Distanciador del arranque
3	2278250 000	1		Molla ritorno leva m.m.	Kickstart lever return spring	R ressort de retour levier de dem.	Rückstellfeder starterhebel	Muelle de retorno palanca arr.
4	1814620 800	1		Ingranaggio messa in moto	Kickstart gear	Pignon de démarrage	Startergetriebe	Engranaje del arranque
5	1015120 800	1		Albero messa in moto	Kickstarter shaft	Arbre du démarrage	Starterwelle	Eje puesta en marcha
6	2214090 800	1		Manicotto messa in moto	Kickstart sleeve	Manchon de démarrage	Muffe starter	Manguito arranque
7	2761550 000	1		Rondella spess. C72	Washer 15x25 C72	Rondelle épaisseur 15x25 C72	Scheibe 15x25 C72	Arandela 15x25 C72
8	2236570 000	1		Molla conica	Spring	R ressort conique	Muelle	Muelle
9	1131020 000	1		Boccola sinterizzata 14.18.11,5	Bush 14.18.11,5	Bague 14.18.11,5	Sinterbuchse 14.18.11,5	Casquillo 14.18.11,5
10	1052010 000	1		Anello paraolio 14.24.7	Oil seal 14.24.7	Joint d'huile 14.24.7	Ölschutzring 14.24.7	Retén de aceite 14.24.7
11	2155153 000	1		Leva messa in moto completa	Start. lever	Levier de démarrage	Kickstarterhebel	Palanca de arranque
12	2557945 000	1		Piastrina	Plate	Plaquette	Plättchen	Placa
13	2543910 000	1		Perno	Pin	Pivot	Zapfen	Perno
14	3131050 000	1		Vite t.c.c.e.M6x15	Screw t.c.c.e.M6x15	Vis t.c.c.e.M6x15	Schraube t.c.c.e.M6x15	Tornillo t.c.c.e.M6x15
15	1867810 000	1		Ingranaggio ozioso	Idle gear	Engrenage parasite	Zahnrad	Engranaje parásita

# Tav.9

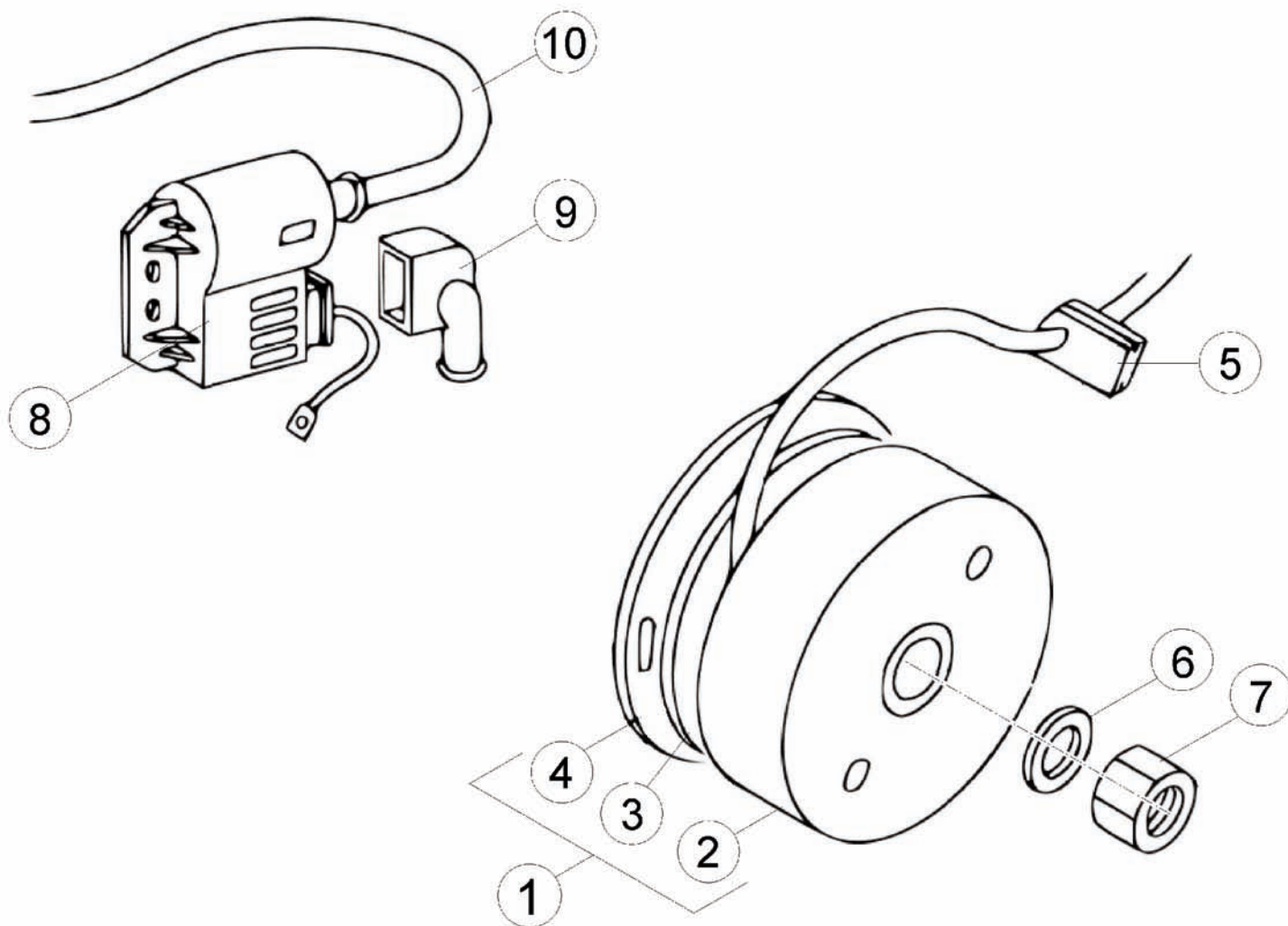


Pos Loc Pos Ps Pos	Numero Number Numéro Número Nummer	Q.tà Q.ty Q.té Mge Cad	Nota Note Note Nota Anm.	Descrizione	Description	Désignation	Beschreibung	Descripción
1	1267941 033	1		Coperchio pompa	Pump cover	Couvercle pompe	Pumpendeckel	Tapa bomba
2	1674930 000	1		Guarnizione coperchio pompa acqua	Water pump cover gasket	Joint couvercle pompe eau	Dichtung Wasserpumpeabdeckung	Junta tapa bomba agua
3	3130510 000	1		Vite 6x30	Screw 6x30	Vis 6x30	Schraube 6x30	Tornillo 6x30
4	2740490 000	1		Rondella in rame 6.10.2	Copper washer 6.10.2	Rondelle en cuivre 6.10.2	Kupfer U.Scheibe 6.10.2	Arandela de cobre 6.10.2
5	2236580 000	1		Molla alberino	Shaft spring	Ressort arbre	Feder Welle	Muelle eje
6	1027752 000	1		Albero pompa acqua	Coolant pump shaft	Arbre de pompe a eau	Wasserpumpenwelle	Eje bomba de agua
7	1293390 000	1		Cuscinetto 10.19.5	Bearing 10.19.5	Roulement 10.19.5	Lager 10.19.5	Cojinete 10.19.5
8	1293400 000	1		Cuscinetto 10x19.5	Bearing 10x19.5	Roulement 10x19.5	Lager 10x19.5	Cojinete 10x19.5
9	1044610 000	1		Paraolio 10x18x4	Oil seal 10x18x4	Pare-huile 10x18x4	Dichtring 10x18x4	Sello de lub. 10x18x4
10	3121831 000	1		Girante pompa acqua	Water pump fan	Couronne pompe eau	Läuferrad der Wasserpumpe	Rotor bomba agua
11	2822660 000	1		Seeger 9E	Seeger 9E	Seeger 9E	Seegerring 9E	Seeger 9E



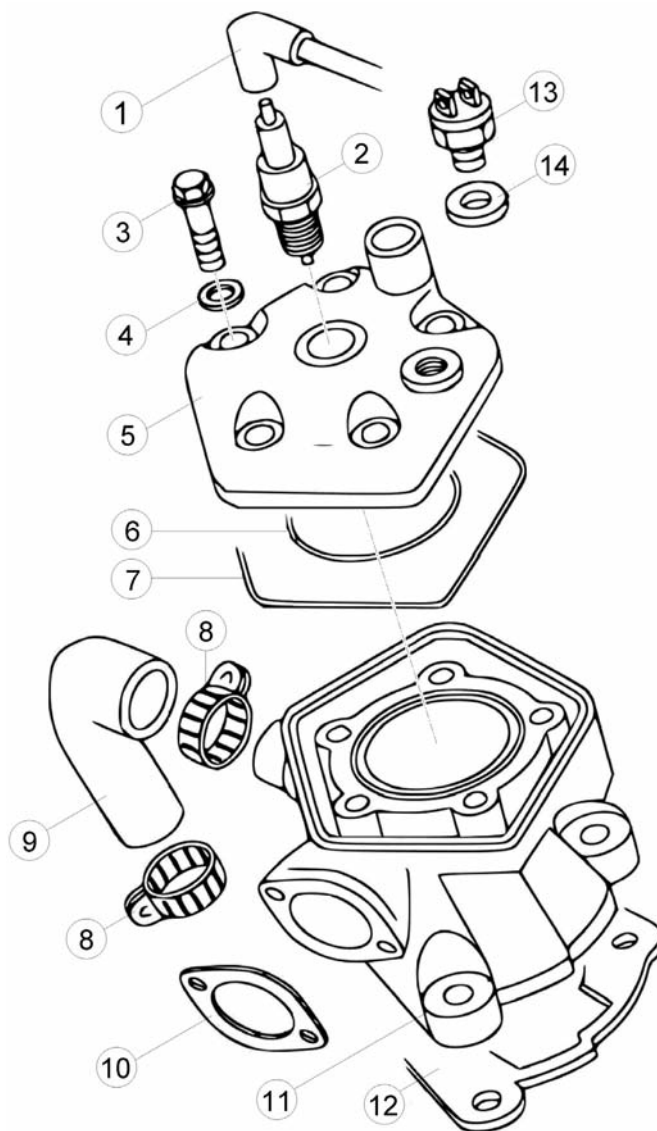
**Beta**  
the play bike

# Tav.10



Pos Loc Pos Ps Pos	Numero Number Número Número	Q.tà Q.ty Q.té Mlge Cad	Nota Note Nota Anm.	Descrizione	Description	Désignation	Beschreibung	Descripcìon
1	3103271 000	1		Volano	Flywheel	Volant	Lichtmaschine	Volante
2	2700376 000	1		Rotore volano	Flywheel rotor	Rotor volant	Rotor schwungrad	Rotor volante
3	2897815 000	1		Statore volano	Alternator stator	Stator volant	Stator schwungrad	Placa del volante
4	2560163 000	1		Piastrina statore	Backplate plate	Plateau stator	Ankerplatte platte	Placa del estator
5	1633553 000	1		Gommino fissaggio cavi	Rubber pad	Piè ce caoutchouc	Gummistück	Goma
6	2752500 000	1		Rondella grower 10	Grower washer 10	Rondelle Grower 10	Federring Grower 10	Arandela elástica Grower 10
7	1325100 000	1		Dado speciale 10.1,25.17 ch15	Special nut 10.1,25.17 ch15	Ecrou spéciale 10.1,25.17 ch15	Spezialmutter 10.1,25.17 ch15	Tuerca especial 10.1,25.17 ch15
8	1120681 000	1		Bobina	Coil	Bobine	Spule	Bobina
9	1230460 000	1		Cappuccio cavo bobina	Coil cable rubber protector	Capuchon cable bobine	Kappe Zundspulen kabel	Capuchon cable bobina
10	1208280 000	1		Cavo bobina schermato	Screened coil cable	Cà ble bobine anti-parasité	abgeschirmtes Spulen kabel	Cable bobina protegido

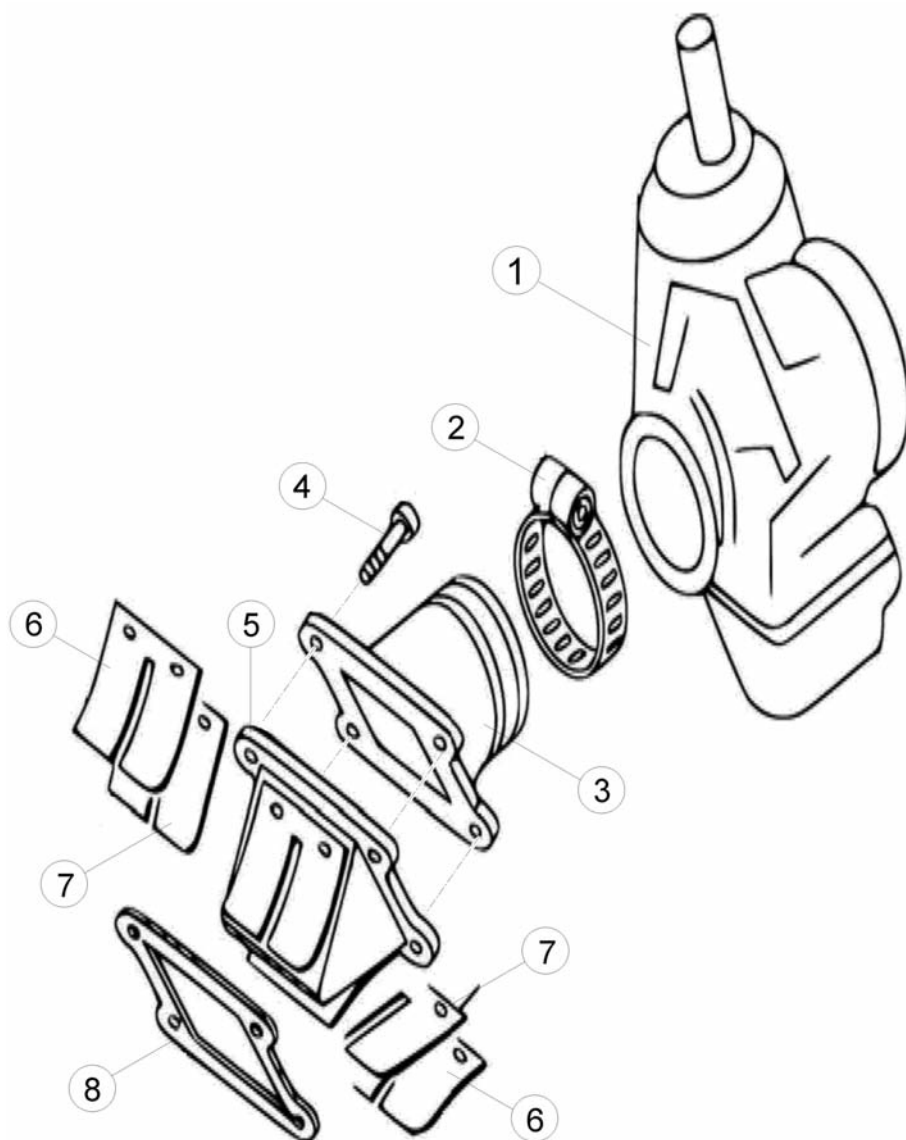
# Tav.11



Pos Loc Pos Ps Pos	Numero Number Numéro Número Nummer	Q.tà Q.ty Q.té Mge Cad	Nota Note Note Nota Anm.	Descrizione	Description	Désignation	Beschreibung	Descripción
1	2713515 000	1		Raccordo candela	Plug fitting	Raccord bougie	Kerzenanschluß	Racor bujía
2	1225200 000	1		Candela m3c	Spark plug m3c	Bougie m3c	Zündkerze m3c	Bujía m3c
3	1152425 000	5		Bullone speciale 7x33	Special bolt 7x33	Boulon spéciale 7x33	Spezialschraube 7x33	Tornillo especial 7x33
4	2745100 000	5		Rondella in rame 7x12x0,5	Copper washer 7x12x0,5	Rondelle en cuivre 7x12x0,5	Kupfer U.Scheibe 7x12x0,5	Arandela de cobre 7x12x0,5
5	2912025 057	1		Testa d.48	Cylinder head d.48	Culasse d.48	Kopf d.48	Culata d.48
6	1067110 000	1		Anello or 53,70.57,26.1,78	O-Ring 53,70.57,26.1,78	Bague d' é tanché ité 53,70.57,26.1,78	O-Ring 53,70.57,26.1,78	Anillo OR 53,70.57,26.1,78
7	1066960 000	1		Anello or 94,97.98,53	O-Ring 94,97.98,53	Bague d' é tanché ité 94,97.98,53	O-Ring 94,97.98,53	Anillo OR 94,97.98,53
8	1515228 000	2		Fascetta 14x24	Clamp 14x24	Collier 14x24	Schelle 14x24	Abrazadera 14x24
9	2915910 000	1		Tubo raffreddamento	Cooling tube	Tuyau de refroid.	Kühleitung	Conducto refrig.
10	1680321 000	1		Guarnizione scarico	Exhaust manifold gasket	Joint coll. Ech.	Dichtung Abgaskrü mmer	Junta colector de escape
11	1252463 057	1		Cilindro d.48	Cylinder d.48	Cylindre d.48	Zylinder d.48	Cilindro d.48
12	1661750 000	1		Guarnizione cilindro-carter	Crankcase-cylinder packing	Joint d' embase	Dichtung Zylinder-Motorgehä use	Junta cilindro-carter
13	1649500 000	1		Guarnizione rame 8.20.1	Copper gasket 8.20.1	Joint cuivre 8.20.1	Kupferdichtung 8.20.1	Junta de cobre 8.20.1
14	2911960 000	1		Termointerruttore	Thermal switch	Thermo- ré gulateur	Umschalter	Interruptor té rmico

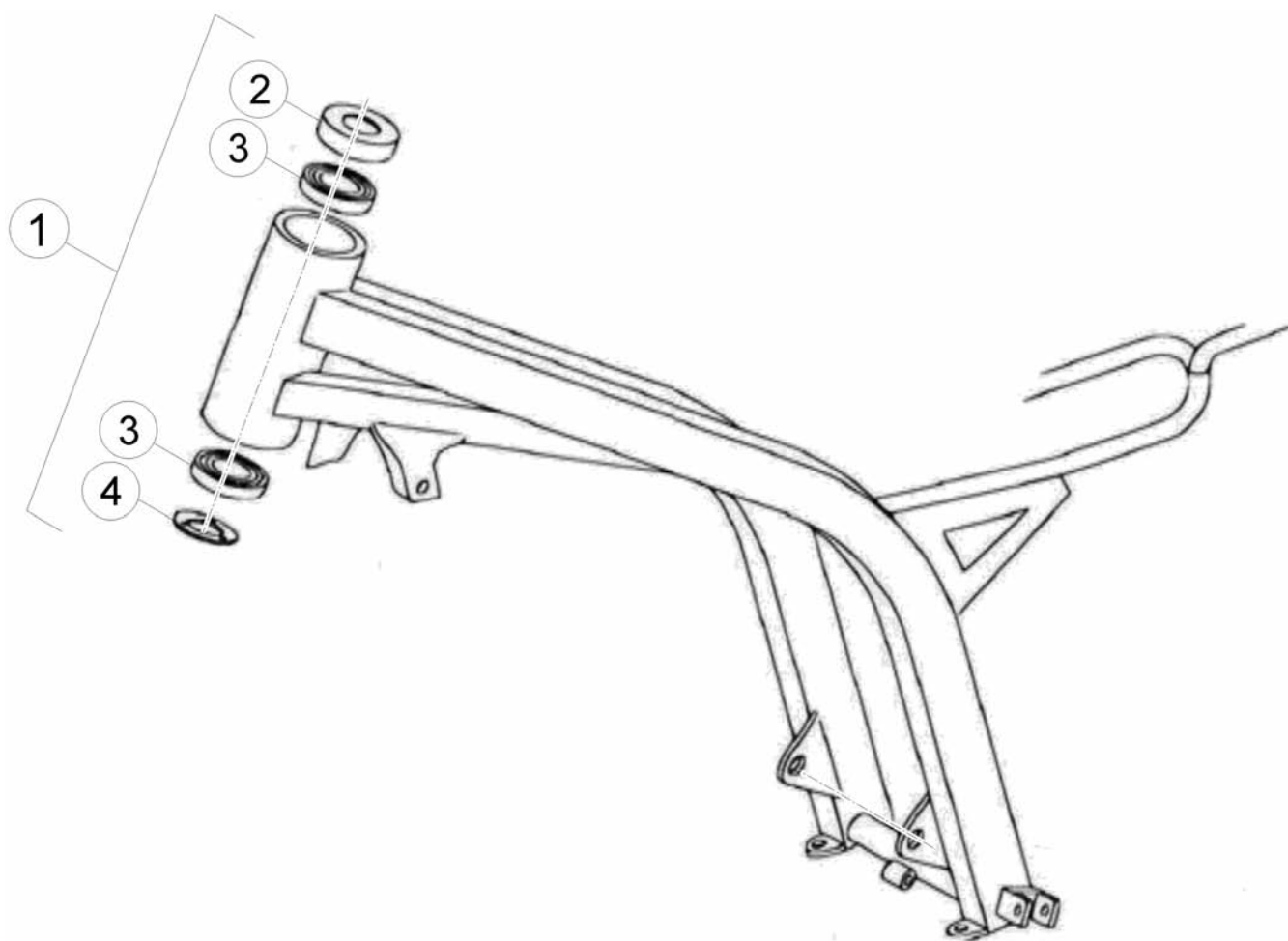


**Beta**  
the play bike



Pos Loc Pos Ps Pos	Numero Number Numéro Número Nummer	Q.tà Q.ty Q.té Mge Cad	Nota Note Note Nota Anm.	Descrizione	Description	Désignation	Beschreibung	Descripción
1	1205068 000	1		Carburatore phbg 21	Carburettor phbg 21	Carburateur phbg 21	Vergaser phbg 21	Carburador phbg 21
2	1515370 000	1		Fascetta 20/32	Clamp 20/32	Collier 20/32	Schelle 20/32	Abrazadera 20/32
3	2723051 000	1		Raccordo carburatore	Carburettor Union	Raccord Carburateur	Vergaseranschluss	Empalme Carburador
4	3134510 000	4		Vite t.c.c.e. M6x20	Screw t.c.c.e. M6x20	Vis t.c.c.e. M6x20	Schraube t.c.c.e. M6x20	Tornillo t.c.c.e. M6x20
5	3102140 000	1		Valvola completa	Valve, assy.	Soupape complète	Ventil, kompl.	Válvula completa
6	2559670 000	1		Piastrina	Plate	Plaquette	Plättchen	Placa
7	2115360 000	1		Lamella	Plaque	Lame	Lamellen	Pletina
8	1692550 000	1		Guarnizione valvola	Valve gasket	Joint soupape	Ventildichtung	Junta válvula

# Tav.31



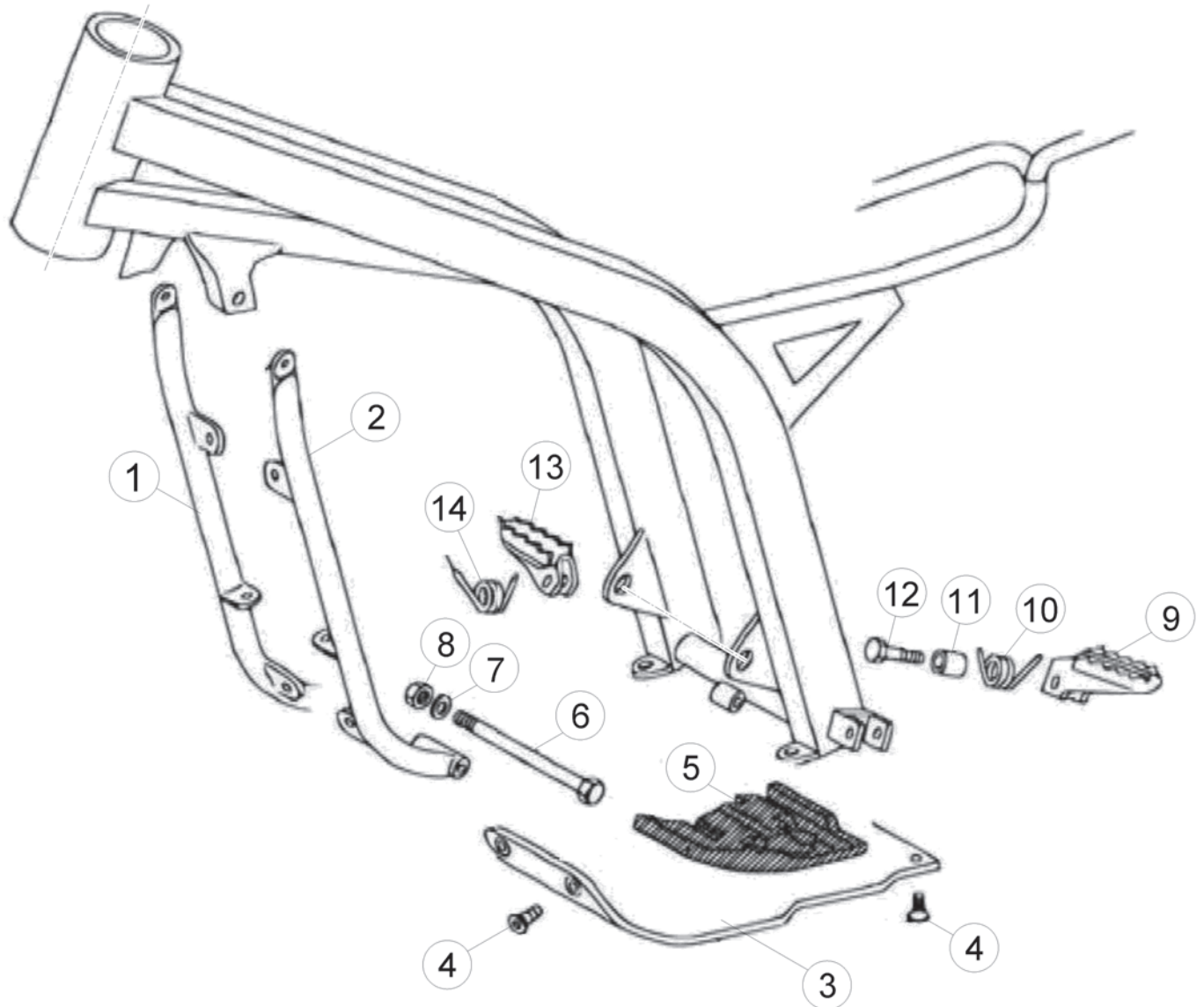
Pos Loc Pos Ps Pos	Numero Number Numéro Número Nummer	Q.tà Q.ty Q.té M.ge C.ad	Nota Note Note Nota Anm.	Descrizione	Description	Dé signation	Beschreibung	Descrìpziò n
1	004310008 072	1	Senior	Telaio anteriore	Front frame	Cadre avant	Gutschrift Rahmen	Chasis
1	2911575 872	1	Junior	Telaio anteriore	Front frame	Cadre avant	Gutschrift Rahmen	Chasis
2	2598670 000	1		Protezione cuscinetto sterzo	Ball-bearing protection	Protection roulement guidon	Abdeckung Lenkerslager	Proteccion cojinete manillar
3	1298300 000	2		Cuscinetto conico 20x42x15	Conical bearing 20x42x15	Roulement conique 20x42x15	Lager 20x42x15	Cojinete conico 20x42x15
4	2598752 000	1	Senior	Protezione cuscinetto sterzo	Ball-bearing protection	Protection roulement guidon	Abdeckung Lenkerslager	Proteccion cojinete manillar



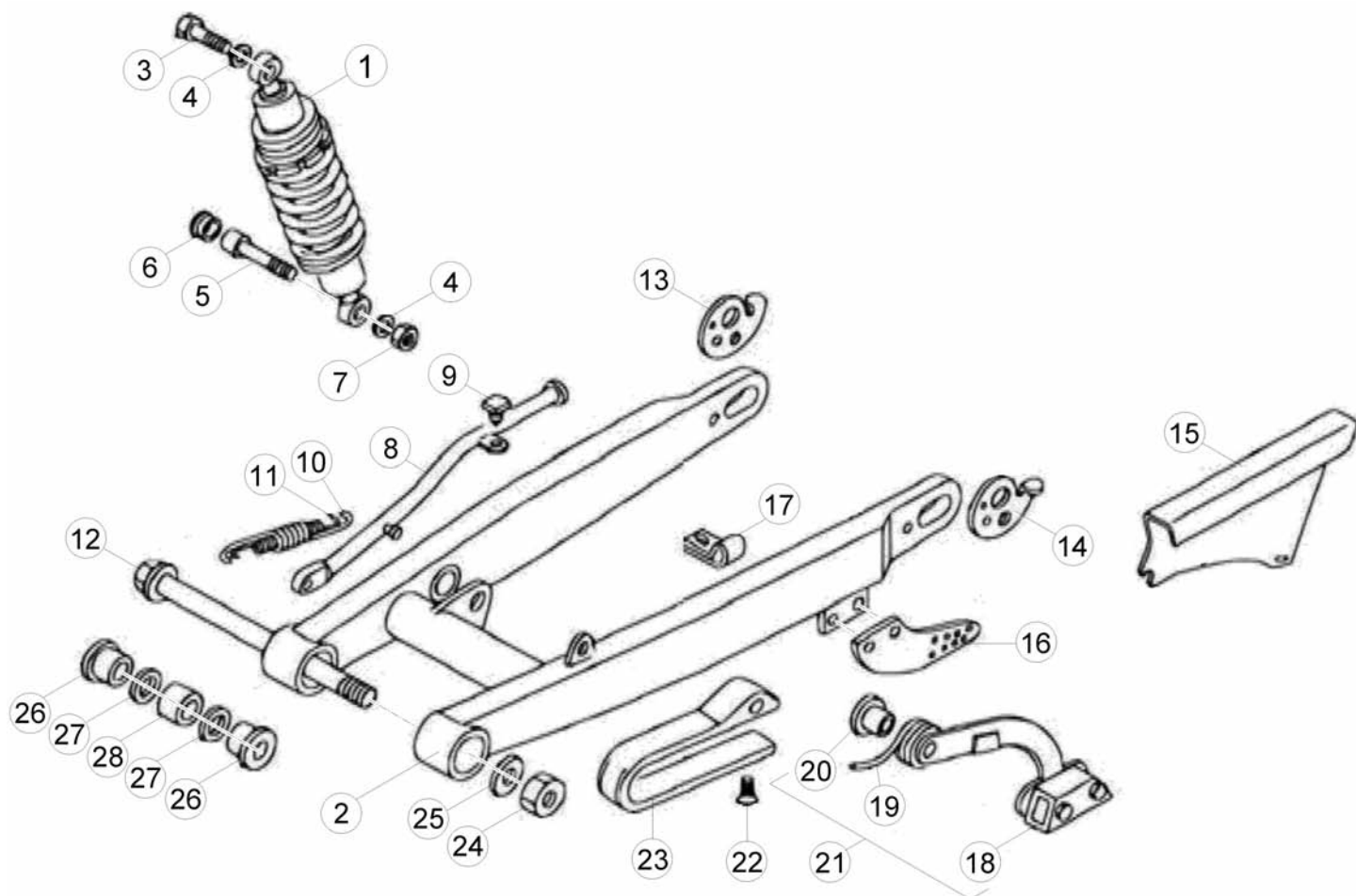
**Beta**  
the play bike



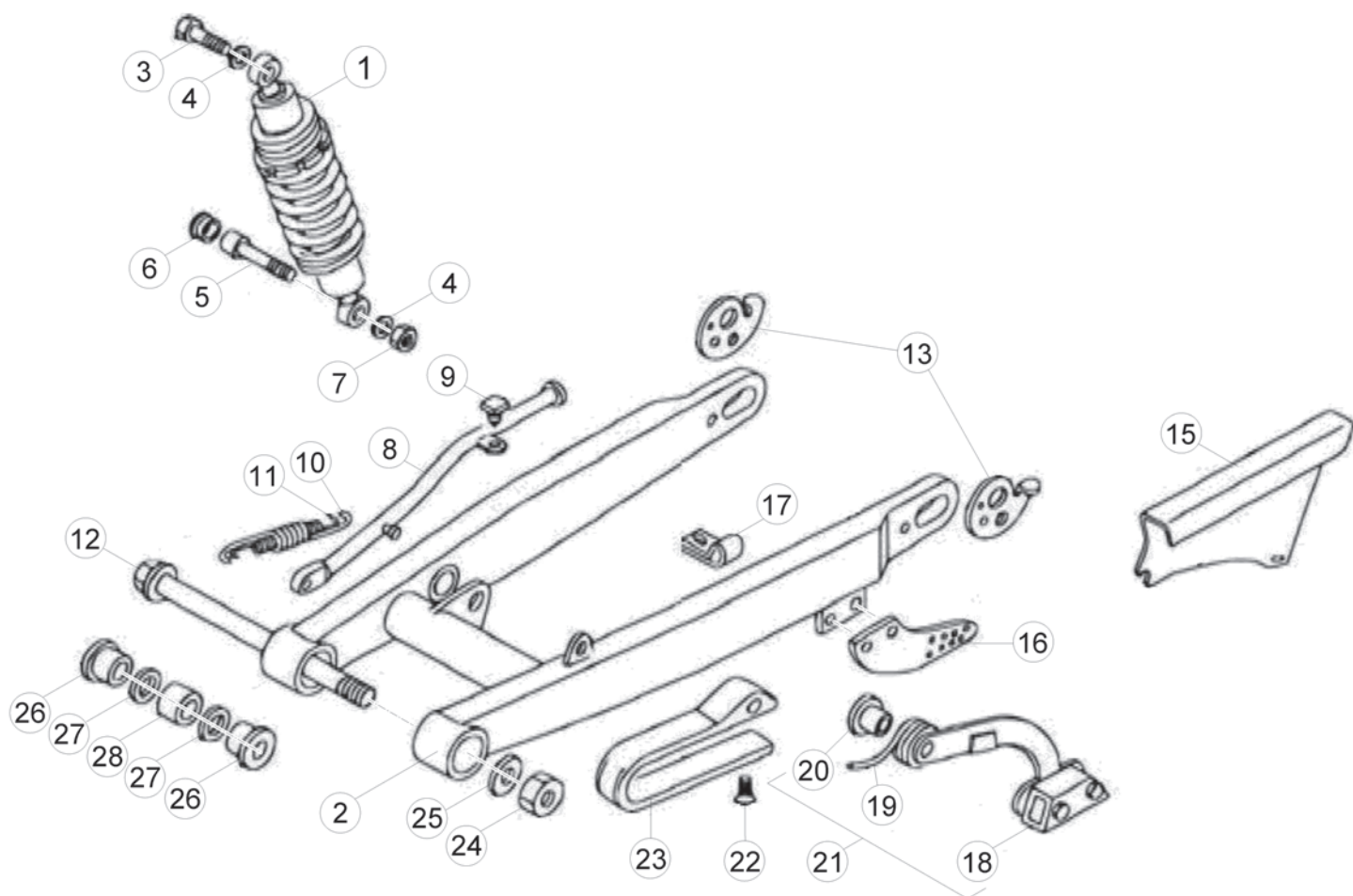
# Tav.32



Pos Loc Pos Ps Pos	Numero Number Numé ro Número	Q.tà Q.ty Q.té M.ge C.ad	Nota Note Note Nota Anm.	Descrizione	Description	Dé signation	Beschreibung	Descrìpziò n
1	2911563 072	1		Telaio collegamento dx	RH connecting frame rod	Cadre connexion droit	Strebe Rahmen rechts	Subchasis der.
2	2911564 072	1		Telaio collegamento sx	LH connecting frame rod	Cadre connexion gauche	Strebe Rahmen links	Subchasis izq.
3	1232172 000	1		Protezione inferiore motore	Lower engine protection	Protection Inf. Moteur	Unterer Motorschutz	Protecció n inferior motor
4	3163930 000	4		Vite TSPCE 8.20	Screw TSPCE 8.20	Vis TSPCE 8.20	Schraube TSPCE 8.20	Tornillo TSPCE 8.20
5	1623342 000	1		Gomma carter parasassi	Bumper rubber	Caoutchouc sabot moteur	Bodenplatte Gummi	Goma proteccion carter
6	1157990 000	1		Bullone 8.180 pf ch13 rs	Bolt 8.180 pf ch13 rs	Boulon 8.180 pf ch13 rs	Bolzen 8.180 pf ch13 rs	Tornillo 8.180 pf ch13 rs
7	2749500 000	1		Rondella 8x18	Washer 8x18	Rondelle 8x18	U.Scheibe 8x18	Arandela 8x18
8	1317020 000	1		Dado autobloccante M8	Self locking nut M8	Ecrou de sécurité M8	Mutter, selbstsichernd M8	Tuerca de seguridad M8
9	2532530 000	1		Pedana poggia piedi sx	LH footrest	Repose-pieds gauche	Fußraste li.	Estribera izq.
10	2262020 000	1		Molla pedana sx	L.H. footrest spring	Ressort repose-pied gauche	Rasten/Feder li.	Muelle izqui. Estribera
11	1346530 000	2		Distanziale 8x12x17	Spacer 8x12x17	Entretoise 8x12x17	Distanz 8x12x17	Distanciador 8x12x17
12	1155700 000	2		Bullone M8x45 RS CH 13	Bolt M8x45 RS CH 13	Boulon M8x45 RS CH 13	Bolzen M8x45 RS CH 13	Tornillo M8x45 RS CH 13
13	2532520 000	1		Pedana poggia piedi dx	RH footrest	Repose-pieds droit	Fußraste re.	Estribera dhc
14	2262010 000	1		Molla pedana dx	R.H. footrest spring	Ressort repose-pied droit	Rasten/Feder re.	Muelle derch. Estribera

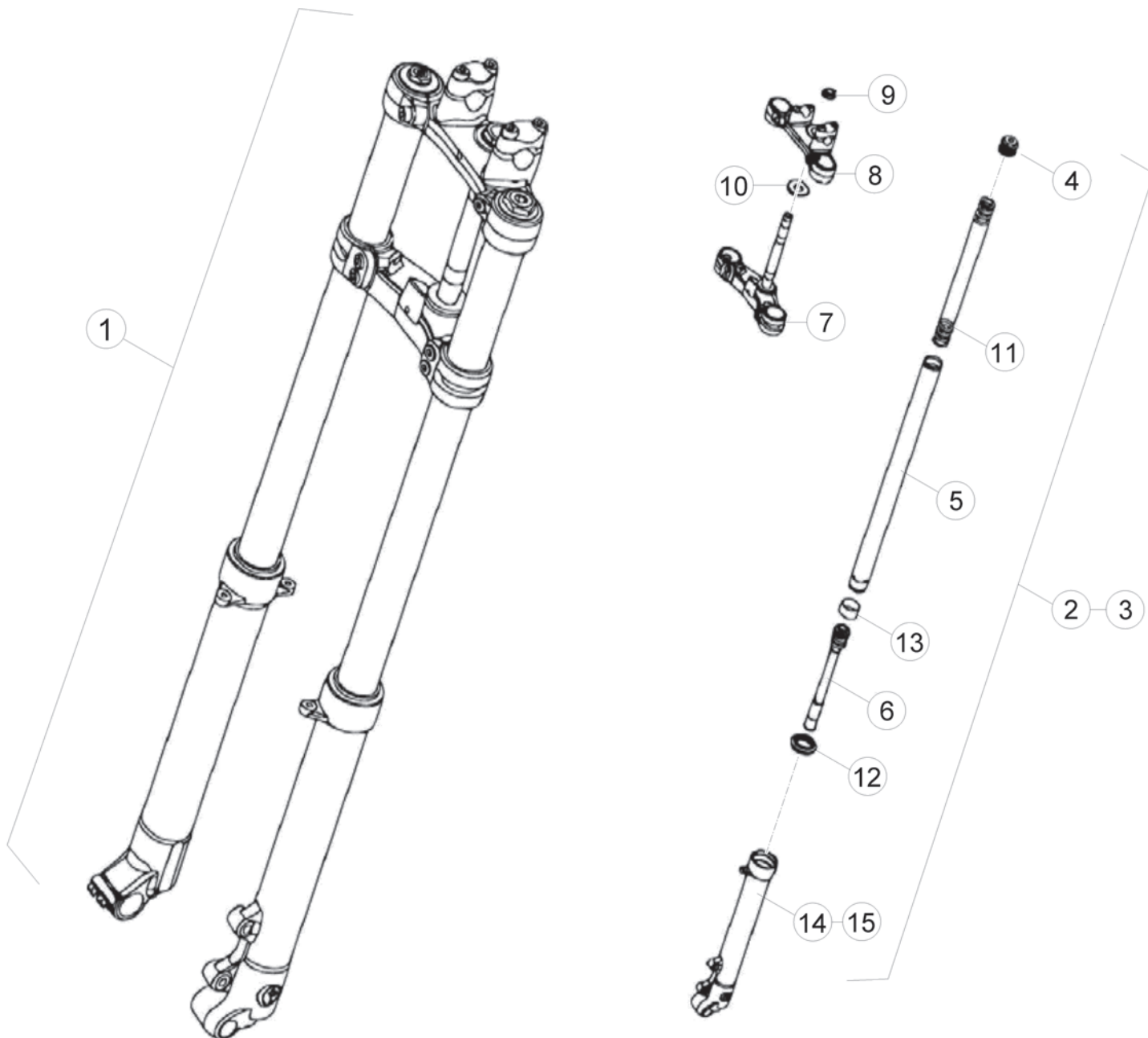


Pos Loc Ps Pos	Numero Number Numéro Nummer	Q.tà Q.ty Q.té M.ge C.ad	Nota Note Nota Anm.	Descrizione	Description	Dé signation	Beschreibung	Descrìpziò n
								<b>JUNIOR</b>
1	1003723 000	1		Ammortizzatore	Damper	Amortisseur	Stoßdämpfer	Amortiguador
2	1549646 072	1		Forcellone	Big fork	Fourche	Radschwinge	Horquilla
3	1163000 000	1		Bullone M10x50	Bolt M10x50	Boulon M10x50	Bolzen M10x50	Tornillo M10x50
4	2754000 000	2		Rondella 10x21x2	Washer 10x21x2	Rondelle 10x21x2	U.Scheibe 10x21x2	Arandela 10x21x2
5	3165510 000	1		Vite tcce 10.55	Screw tcce 10.55	Vis tcce 10.55	Schraube tcce 10.55	Tornillo tcce 10.55
6	2910593 000	1		Tappo in gomma	Rubber cap	Bouchon en caoutchouc	Gummiverschluß	Tapón de goma
7	1319010 000	1		Dado autoblocc. Basso M10	Nut M10	Ecrou M10	Mutter M10	Tuerca M10
8	1239971 000	1		Cavalletto	Central stand	Bé quille	Kippständer	Caballete
9	1629490 000	1		Gommino battuta cavalletto	Stand stop rubber	Caoutchouc buté e bé quille	Anschlaggummi Ständer	Goma tope caballete
10	2247022 000	1		Molla cavalletto esterna	External stand spring	Ressort bequille extérieure	Seitenständer feder außen	Muelle caballete exterior
11	2247019 000	1		Molla cavalletto interna	Inner stand spring	Ressort bequille intérieure	Seitenständer feder innen	Muelle caballete interior
12	2555725 000	1		Perno forcellone	Swingarm pivot	Axe fourche AR.	Schwingbolzen	Eje basculante
13	2911892 000	1		Tendicatena dx	Chain adjuster R.	Tendeur de chaîne D.	Kettenspanner R.	Tensor de cadena D.
14	2911891 000	1		Tendicatena sx	Chain adjuster L.	Tendeur de chaîne G.	Kettenspanner L.	Tensor de cadena L.
15	1284771 052	1		Copricatena	Chain guard	Carter de chaîne	Kettenabdeckung	Cubre-cadena
16	2598955 000	1		Protezione corona	Ring gear protection	Protection couronne dentée	Zahnkranzschutz	Protección corona
17	1514653 000	1		Fascetta	Clamp	Collier	Schelle	Abrazadera
18	1622500 000	1		Gomma pattino guida catena	Chain guide shoe rubber	Caoutchouc doigt guide-chaîne	Gummistück Gleitauflage	Goma patín guía cadena
19	2281111 000	1		Molla rit. pattino guida catena	Chain guide shoe pullback spring	Ressort retenue doigt guide-chaîne	Rückzugsfeder Gleitauflage	Muelle retención patín guía cadena
20	1346314 000	1		Distanziale	Spacer	Entretoise	Distanzstück	Distanciador
21	2525970 000	1		Tendicatena completo	Chain tightener assy.	Tendeur de chaîne ne complet	Kettenspanner komplett	Tensor de cadena compl.
22	3130500 000	1		Vite M6x12 TSPCE	Screw M6x12 TSPCE	Vis M6x12 TSPCE	Schraube M6x12 TSPCE	Tornillo M6x12 TSPCE
23	2910093 052	1		Tassello guidacatena super.	Upper sliding block	Cheville guide de chaîne sup.	Schwingschleifklotz oben	Protector cadena superior
24	1321150 000	1		Dado m12 p. 1,25	Nut m12 p. 1,25	Ecrou m12 p. 1,25	Mutter m12 p. 1,25	Tuerca m12 p. 1,25
25	2755600 000	1		Rondella 12x24	Washer 12x24	Rondelle 12x24	Scheibe 12x24	Arandela 12x24
26	1349201 000	4		Distanziale forcellone	Big fork spacer	Entretoise fourche	Distanzstück Radschwinge	Distanciador horquilla
27	1041195 000	4		Anello parapolvere 20x26x4	Dust cover 20x26x4	Disque pare-poussière 20x26x4	Staubdeckel 20x26x4	Disco guardapolvo 20x26x4
28	1126451 000	2		Boccola sinterizzata	Bush	Bague	Sinterbuchse	Casquillo



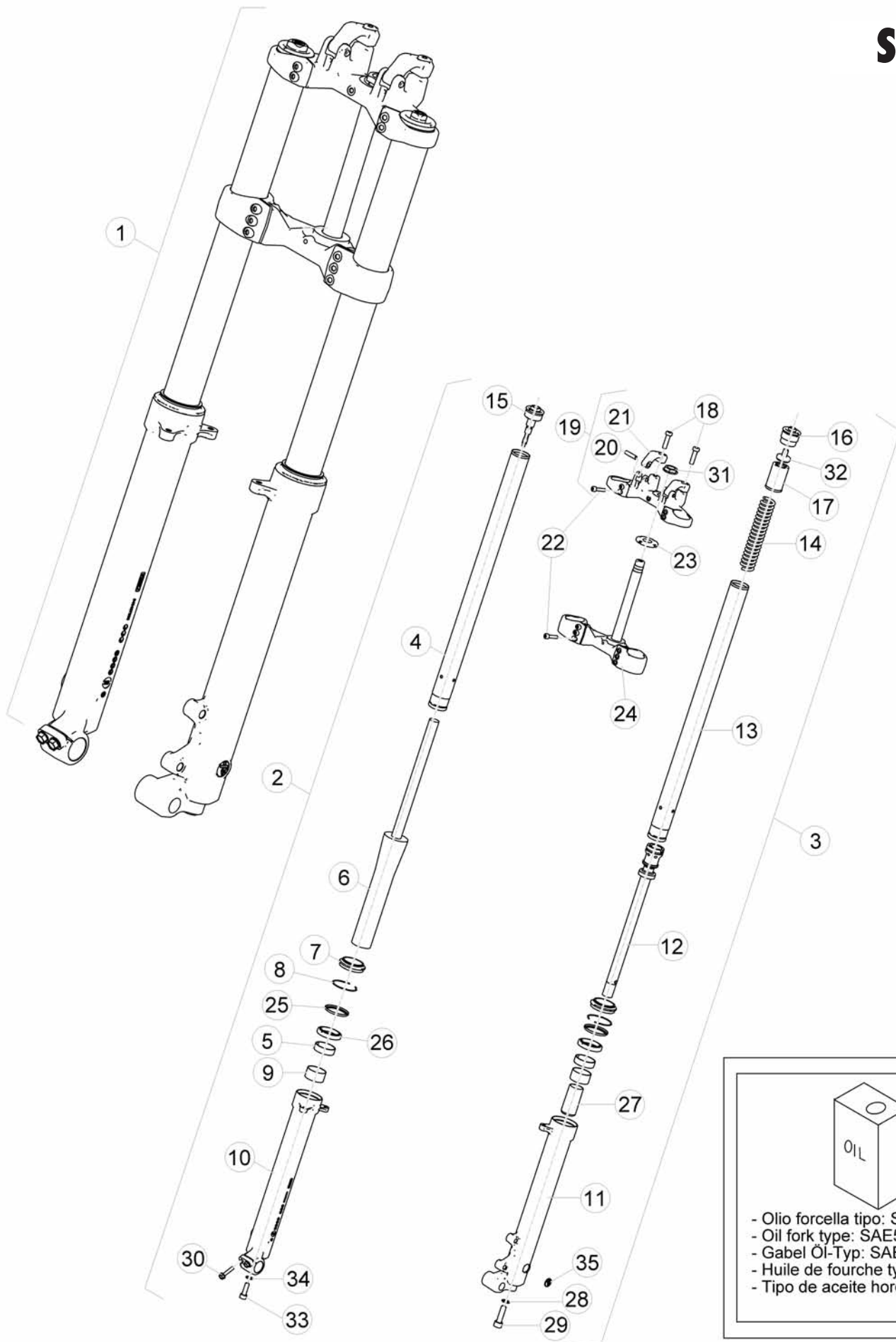
# Tav.33B


Pos Loc Pos Ps Pos	Numero Number Numéro Número Nummer	Q.tà Q.ty Q.té M.ge C.ad	Nota Note Note Nota Anm.	Descrizione	Description	Dé signation	Beschreibung	Descrìpziò n
								<b>SENIOR</b>
1	1003725 000	1		Ammortizzatore	Damper	Amortisseur	Stoßdämpfer	Amortiguador
2	1549634 072	1		Forcellone	Big fork	Fourche	Radschwinge	Horquilla
3	1163000 000	1		Bullone M10x50	Bolt M10x50	Boulon M10x50	Bolzen M10x50	Tornillo M10x50
4	2754000 000	2		Rondella 10x21x2	Washer 10x21x2	Rondelle 10x21x2	U.Scheibe 10x21x2	Arandela 10x21x2
5	3165510 000	1		Vite tcce 10.55	Screw tcce 10.55	Vis tcce 10.55	Schraube tcce 10.55	Tornillo tcce 10.55
6	2910593 000	1		Tappo in gomma	Rubber cap	Bouchon en caoutchouc	Gummiverschluß	Tapón de goma
7	1319010 000	1		Dado autoblocc. Basso M10	Nut M10	Ecrou M10	Mutter M10	Tuerca M10
8	1239972 000	1		Cavalletto	Central stand	Bé quille	Kippständer	Caballote
9	1629490 000	1		Gommino battuta cavalletto	Stand stop rubber	Caoutchouc buté e bé quille	Anschlaggummi Ständer	Goma tope caballete
10	2247022 000	1		Molla cavalletto esterna	External stand spring	Ressort bequille exterieure	Seitenständer feder außen	Muelle caballete exterior
11	2247019 000	1		Molla cavalletto interna	Inner stand spring	Ressort bequille interieure	Seitenständer feder innen	Muelle caballete interior
12	2555725 000	1		Perno forcellone	Swingarm pivot	Axe fourche AR.	Schwingenbolzen	Eje basculante
13	2911860 000	2		Tendicatena	Chain tightener	Tend. de ch.	Kettenspanner	Tens. de cad.
15	1284771 052	1		Copricatena	Chain guard	Carter de chaî ne	Kettenabdeckung	Cubre-cadena
16	2598955 000	1		Protezione corona	Ring gear protection	Protection couronne dentee	Zahnkranzschutz	Protección corona
17	1514655 000	1		Fascetta tubo freno	Brake pipe clamp	Collier tube frein disque	Schelle F. Bremsschlauch	Brida fijacion tubo freno
18	1622500 000	1		Gomma pattino guida catena	Chain guide shoe rubber	Caoutchouc doigt guide-chaî ne	Gummistück Gleitauflage	Goma patín guida cadena
19	2281111 000	1		Molla rit. pattino guida catena	Chain guide shoe pullback spring	Ressort retenue doigt guide-chaî ne	Rückzugsfeder Gleitauflage	Muelle retención patín guida cadena
20	1346314 000	1		Distanziale	Spacer	Entretoise	Distanzstück	Distanciadador
21	2525970 000	1		Tendicatena completo	Chain tightener assy.	Tendeur de chaî ne compet	Kettenspanner komplett	Tensor de cadena compl.
22	3130500 000	1		Vite M6x12 TSPCE	Screw M6x12 TSPCE	Vis M6x12 TSPCE	Schraube M6x12 TSPCE	Tornillo M6x12 TSPCE
23	2910093 052	1		Tassello guidacatena super.	Upper sliding block	Cheville guide de chaine sup.	Schwingschleifklotz oben	Protector cadena superior
24	1321150 000	1		Dado m12 p. 1,25	Nut m12 p. 1,25	Ecrou m12 p. 1,25	Mutter m12 p. 1,25	Tuerca m12 p. 1,25
25	2755600 000	1		Rondella 12x24	Washer 12x24	Rondelle 12x24	Scheibe 12x24	Arandela 12x24
26	1349201 000	4		Distanziale forcellone	Big fork spacer	Entretoise fourche	Distanzstück Radschwinge	Distanciadador horquilla
27	1041195 000	4		Anello parapolvere 20x26x4	Dust cover 20x26x4	Disque pare-poussié re 20x26x4	Staubdeckel 20x26x4	Disco gurdapolvere 20x26x4
28	1122850 000	2		Boccola a rullini 20x26x12	Roller cage 20x26x12	Cage Aiguille 20x26x12	Rollenkäfig 20x26x12	Jaula rodillos 20x26x12



# Tav.34A

Pos Loc Pos Ps Pos	Numero Number Numé ro Número Nummer	Q.tà Q.ty Q.té M.ge C.ad	Nota Note Nota Anm.	Descrizione	Description	Dé signation	Beschreibung	Descrìcì o n
1	1508133 000	1		Forcella completa	Stirrup assy.	Fourchette compl.	Schaltgabel, Kompl.	Horquilla compl.
2	1600939 000	1		Gamba forcella sx completa	Complete left fork leg	Jante gauche compl. Fourche	Gabelbein li.	Brazo horquilla izquierdo compl.
3	1600964 000	1		Gamba forcella dx completa	Complete right fork leg	Jante droit compl. Fourche	Gabelbein re	Brazo horquilla derecho compl.
4	2901877 000	2		Tappo compl. forcella	Fork plug	Bouchon comp.	Gabel Stopfen	Tapon compl.
5	2940458 000	2		Tubo forcella	Fork tube	Tube fourche	Gabelstandrohr	Tubo horquilla
6	1232969 000	2		Cartuccia meccanica	Mechanical cartridge	Cartouche amort.	Mechanische Hülle	Cartucho mecanico
7	1209736 057	1		Crociera c/cannotto	Cross with tube	Croisillon	Gelenkkreuz mit Rohr	Cruceta con manguito
8	2950177 057	1		Testata forcella	Fork head	Tete forche	Obere gabelbrueke	Culata horquilla
9	1330961 000	1		Dado	Nut	Ecrou	Mutter	Tuerca
10	1620610 000	1		Ghiera	Ring nut	Douille	Gewinding	Casquillo
11	2252773 000	2		Molla forcella	Fork spring	Ressort fourche	Gabelfeder	Muelle horquilla
12	1041472 000	2		Anello parapolvere	Dust cover	Disque pare-poussié re	Staubdeckel	Disco gurdapolvo
13	1122022 000	2		Boccola	Bush	Moyeu	Bü chse	Buje
14	1618392 000	1		Gamba sx	LH leg	Tube G.	Linke Beineinheit	Pata izquierda
15	1618650 000	1		Gamba dx	RH leg	Tube D.	Rechte Beineinheit	Pata derecha





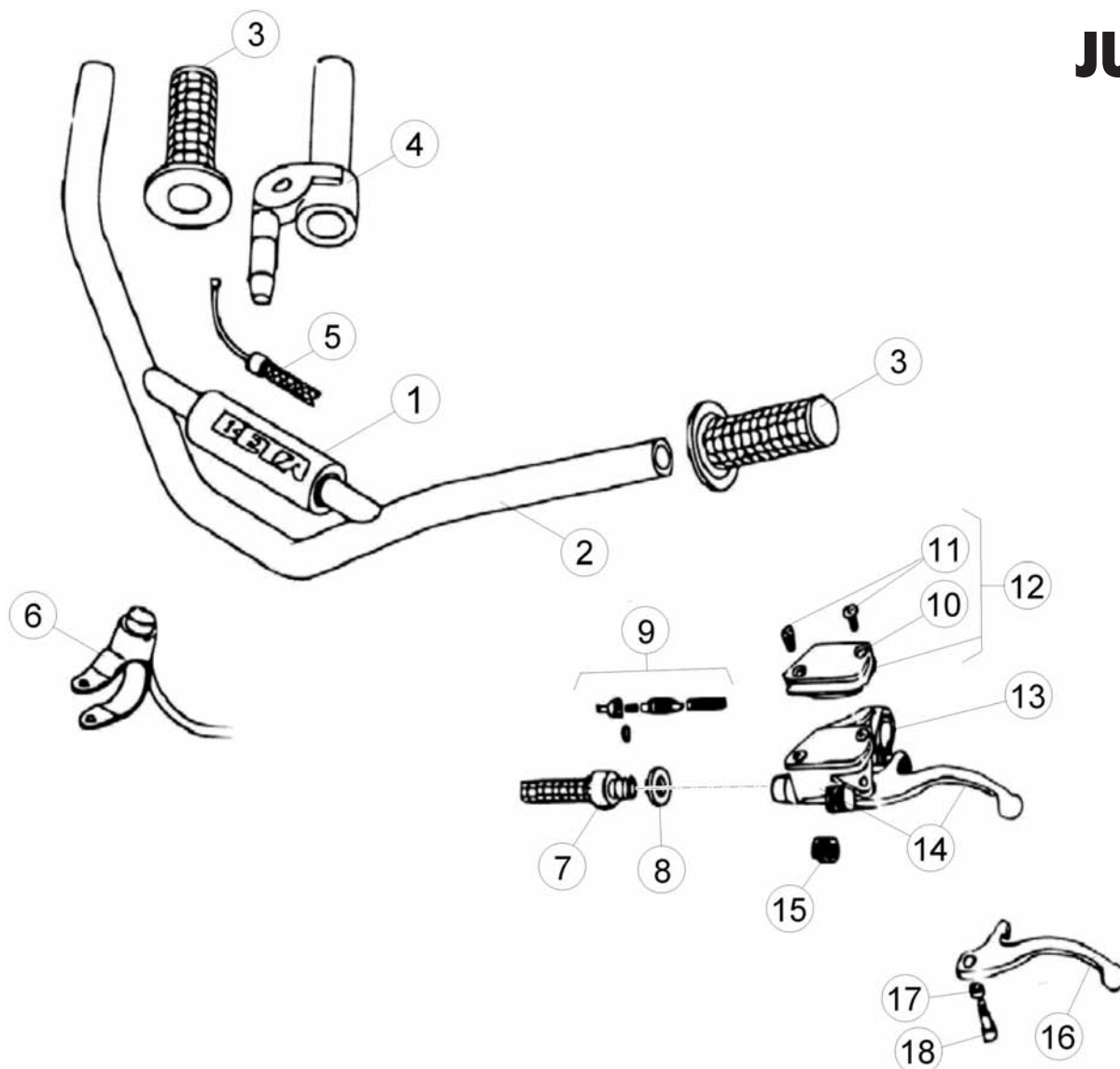
- Olio forcella tipo: SAE5
- Oil fork type: SAE5
- Gabel Öl-Typ: SAE5
- Huile de fourche type: SAE5
- Tipo de aceite horquilla: SAE5





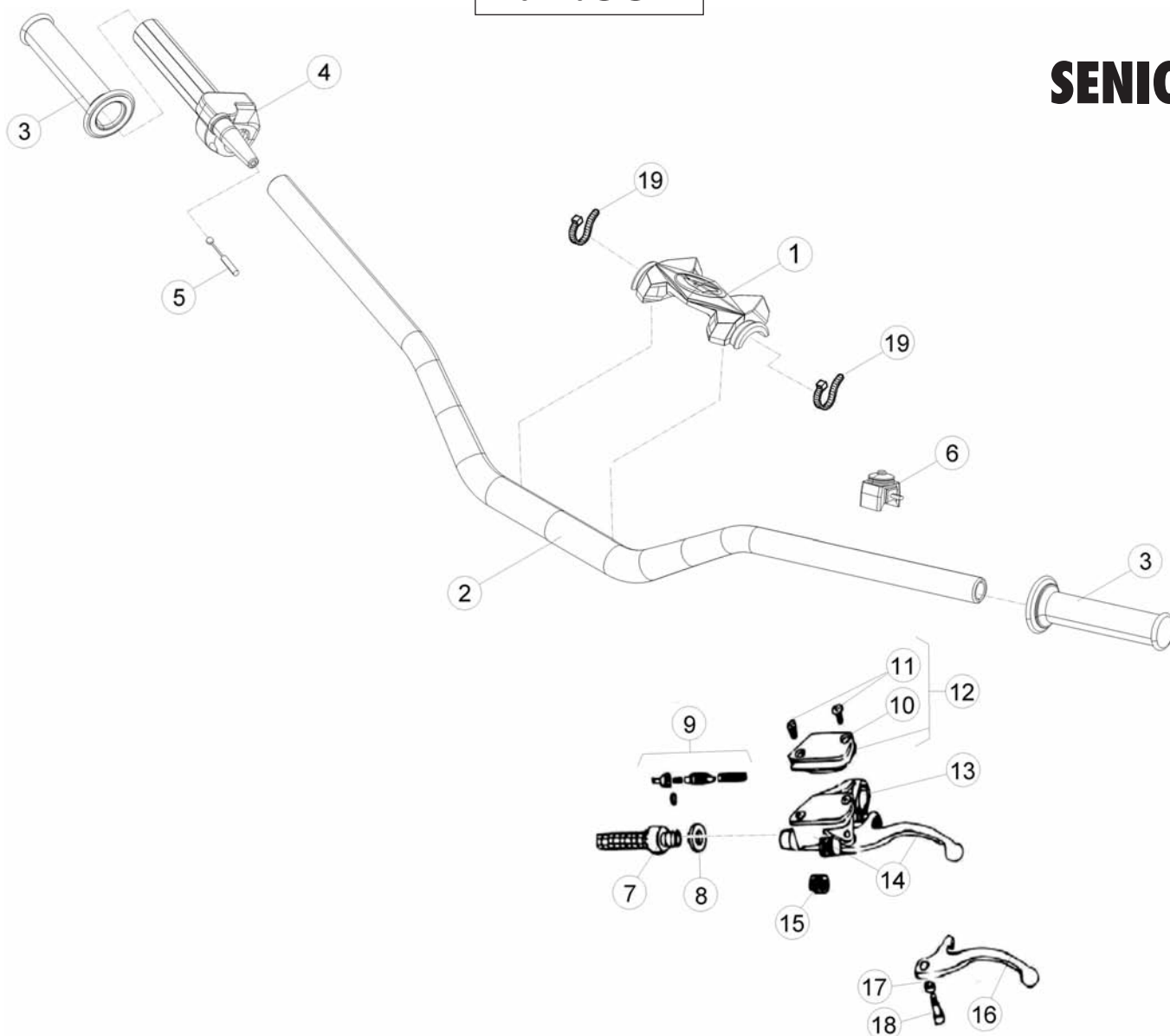
# Tav.34B

Pos Loc Pos Ps Pos	Numero Number Numé ro Número Nummer	Q.tà Q.ty Q.té M.ge C.ad	Nota Note Nota Anm.	Descrizione	Description	Dé signation	Beschreibung	Descrìpziò n
								<b>SENIOR</b>
1	012340018 057	1		Forcella completa	Stirrup assy.	Fourchette compl.	Schaltgabel, Kompl.	Horquilla compl.
2	007343708 057	1		Gamba forcella dx completa	Complete right fork leg	Jante droit compl. Fourche	Gabelbein re	Brazo horquilla derecho compl.
3	012340038 057	1		Gamba forcella sx completa	Complete left fork leg	Jante gauche compl. Fourche	Gabelbein li.	Brazo horquilla izquierdo compl.
4	007341908 000	1		Gamba dx	RH leg	Tube D.	Rechte Beineinheit	Pata derecha
5	1399940 000	2		Boccola	Bush	Moyeu	Büchse	Buje
6	007341000 000	1		Cartuccia forcella	Fork spares	Cartouche fourche	Gabeldaempfer	Cartucho horquilla
7	1041471 000	2		Parapolvere	Dust cover	Pare-pouss.	Staubdeckel	Guardapolvo
8	1041478 000	2		Anello fermo	Lock ring	Circlip	Sicherungsring	Anillo de seguridad
9	1399930 000	2		Boccola	Bush	Moyeu	Büchse	Buje
10	007342700 057	1		Gamba Dx.	R.H. leg	Tube D.	Beineinheit R.	Pata der.
11	007342300 057	1		Gamba Sx.	L.H. leg	Tube G.	Beineinheit L.	Pata izq.
12	007340620 000	1		Gruppo stelo	Rod assy	Groupe tige	Pumpenstuckgruppe	Grupo espiga
13	007341508 000	1		Gamba sx	LH leg	Tube G.	Linke Beineinheit	Pata izquierda
14	008340600 000	1		Molla	Spring	Ressort	Feder	Muelle
15	007340808 000	1		Gruppo tappo dx.	Plug assy R.H.	Groupe bouchon D.	Verschlussgruppe Kpl R.	Grupo tapón der.
16	007340408 000	1		Gruppo tappo sx.	Plug assy L.H.	Groupe bouchon G.	Verschlussgruppe Kpl L.	Grupo tapón izq.
17	012340020 000	1		Distanziale	Spacer	Entretoise	Distanzstück	Distanciadador
18	3163911 000	2		Vite TCCE M8.30	Screw TCCE M8.30	Vis TCCE M8.30	Schraube TCCE M8.30	Tornillo TCCE M8.30
19	007340208 000	1		Testa di sterzo	Steering head	Tête de direction	Gabelkopf	Tija superior
20	007340220 000	2		Perno cavallotto	U-bolt pin	Axe etrier	Zapfen Brücke	Perno brida
21	007340210 000	2		Cavallotto	U bolt	Etrier	Brücke	Brida
22	3138010 000	10		Vite t.c.c.e. M6x25	Screw t.c.c.e. M6x25	Vis t.c.c.e. M6x25	Schraube t.c.c.e. M6x25	Tornillo t.c.c.e. M6x25
23	1620611 000	1		Ghiera registro forcella	Fork adjusting ring nut	Douille réglage fourche	Einstellung gabel	Casquillo regul. horquilla
24	007340108 000	1		Base di sterzo con perno	Steering crown with pin	Socle de direction avec pivot	Gabelbrücke mit Bolzen	Base de dirección con perno
25	1041461 000	2		Anello tenuta	Oil seal	Bague d' é tanché ite	Dichtring	Reten de ac.
26	2774790 000	2		Rondella	Washer	Rondelle	U.Scheibe	Arandela
27	007340030 000	1		Cono fine corsa sx.	Stopper cone L.H.	Cone fin de course G.	Endanschlagkonus L.	Cono final de carrera izq.
28	007340040 000	1		Rondella in rame	Copper washer	Rondelle en cuivre	Kupfer U.Scheibe	Arandela de cobre
29	3163305 000	1		Vite TCCE M10.35	Screw TCCE M10.35	Vis TCCE M10.35	Schraube TCCE M10.35	Tornillo TCCE M10.35
30	3196828 000	2		Vite flangiata M6.30	Flange bolt M6.30	Boulon de bride M6.30	Flanschschraube M6.30	Perno de reborde M6.30
31	007340050 000	1		Dado canotto	Head tube nut	Ecrou colonne	Lenkrohrmutter	Tuerca
32	007340010 000	1		Ghiera	Ring nut	Douille	Gewinding	Casquillo
33	3163910 000	1		Vite M8X30 TCCE	Screw M8X30 TCCE	Vis M8X30 TCCE	Schraube M8X30 TCCE	Tornillo M8X30 TCCE
34	007340060 000	1		Rondella	Washer	Rondelle	U.Scheibe	Arandela
35	024340550 000	2		Scudetto "BETA"	Emblem "BETA"	Ecusson "BETA"	Schild "BETA"	Escudo "BETA"

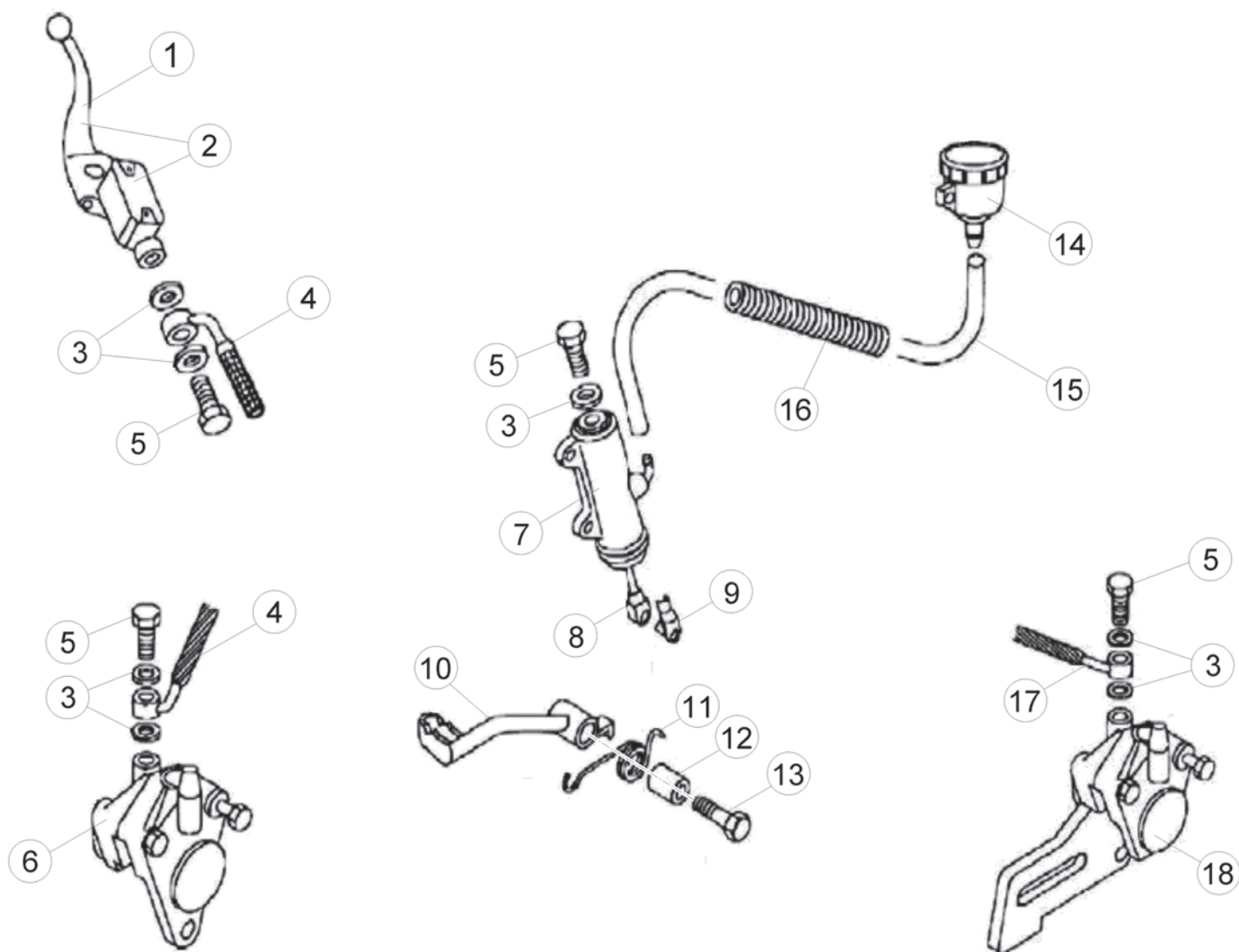


Pos Loc Pos Ps Pos	Numero Number Numéro Número Nummer	Q.tà Q.ty Q.té Mge Cad	Nota Note Note Nota Anm.	Descrizione	Description	Désignation	Beschreibung	Descripción
1	1623593 057	1		Protezione manubrio	Handlebar protection	Protection guidon	Lenkerschutz	Proteccion manillar
2	2220454 026	1		Manubrio	Handlebars	Guidon	Lenker	Manillar
3	2218531 000	1		Coppia manopole	Grips (couple)	Poignés (couple)	Handgriffpaar	Manecilla (juego)
4	1255091 000	1		Comando gas	Throttle control	Comm. gaz	Gasdrehgriff	Mando gas
5	2921977 052	1		Trasmissione gas	Throttle transmiss.	Transmission gaz	Gaszug	Transmisión gas
6	1884983 000	1		Interruttore massa	Ground switch	Interrupteur masse	Masseschalter	Interruptor masa
7	004350200 000	1		Tubo frizione	Clutch tube	Canalisation embrague	Kupplungsrohr	Tubo embrague
8	1650510 000	1		Guarnizione 10x15x1 in rame	Gasket 10x15x1 copper	Joint 10x15x1 cuivre	Dichtung 10x15x1 Kupfer	Junta 10.15.1 (cobre)
9	2005081 000	1		Kit pistoncino pompa ant.	Piston kit front master cyl.	Kit piston. maî tre cyl. AV.	Kolbensatz vorderhauptbremszylinder	Kit pistón bomba del.
10	1268105 000	1		Coperchio serbatoio	Reservoir Lid	Couvercle De Réervoir	Behälterdeckel	Calderín Lid
11	3123400 000	2		Vite	Screw	Vis	Schraube	Tornillo
12	2005072 000	1		Kit serbatoio pompa	Kit, pump tank	Kit réservoir pompe	Deckel pumpstange	Kit depósito bomba
13	1255015 000	1		Collarino fissaggio leva	Fixing rest clutch lever	Petit collier fixation levier	Befestigung f. Bremshebel	Guarnición fijación palanca
14	2102421 000	1		Leva frizione completa	Clutch lever, assy.	Levier d'embrayage complet	Kupplungshebel komplett	Palanca embrague completa
15	2238701 000	1		Molla regolazione frizione	Clutch spring	Ressort réglage embrayage	Stellfeder	Muelle regulac. embrague
16	2127081 000	1		Leva frizione nuda	Clutch lever, only	Levier d'embrayage nue	Kupplungshebel	Palanca embrague
17	1126465 000	1		Boccola	Bush	Moyeu	Büchse	Buje
18	3196818 000	1		Vite speciale	Special screw	Vis spéciale	Spezialschraube	Tornillo especial

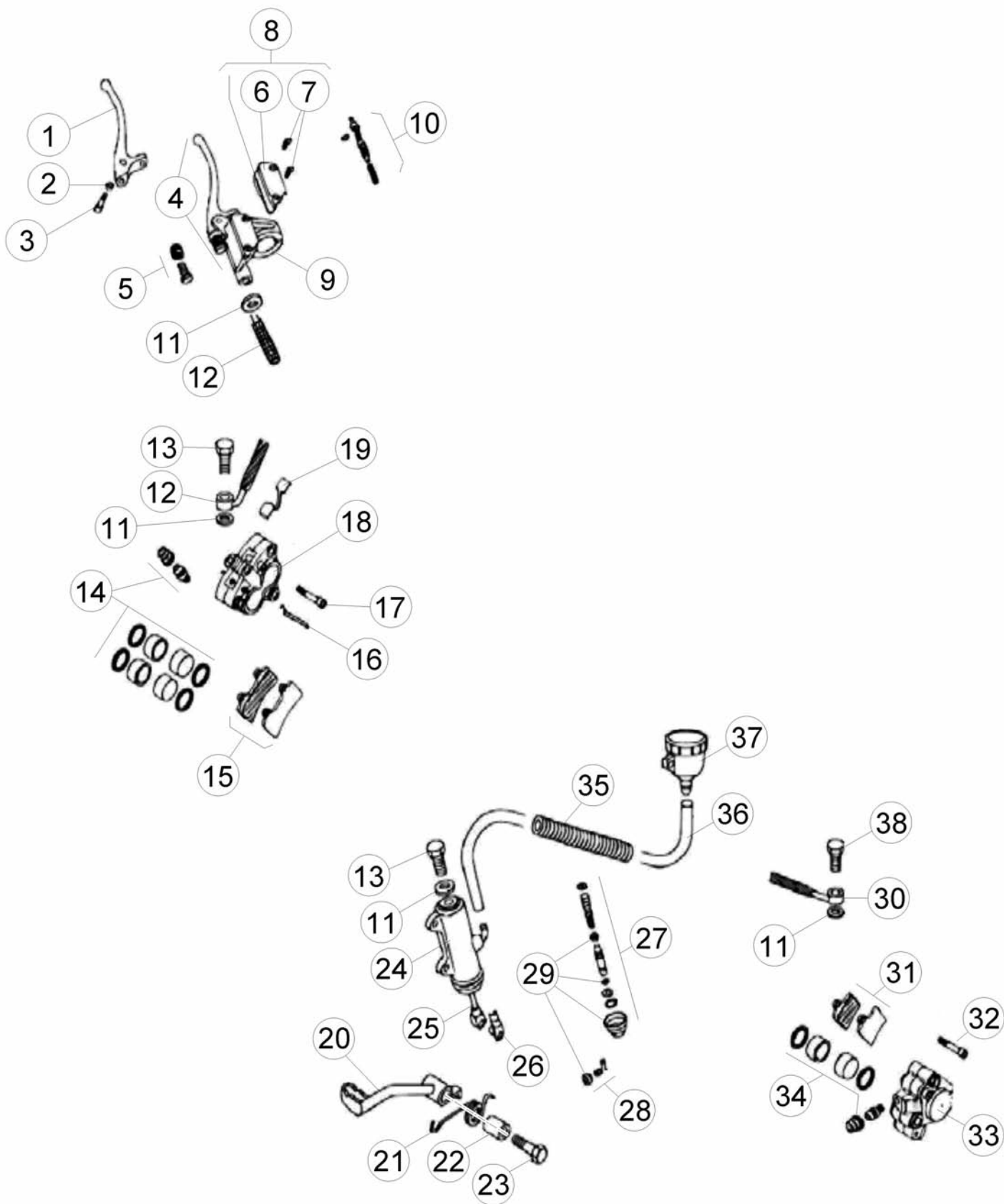




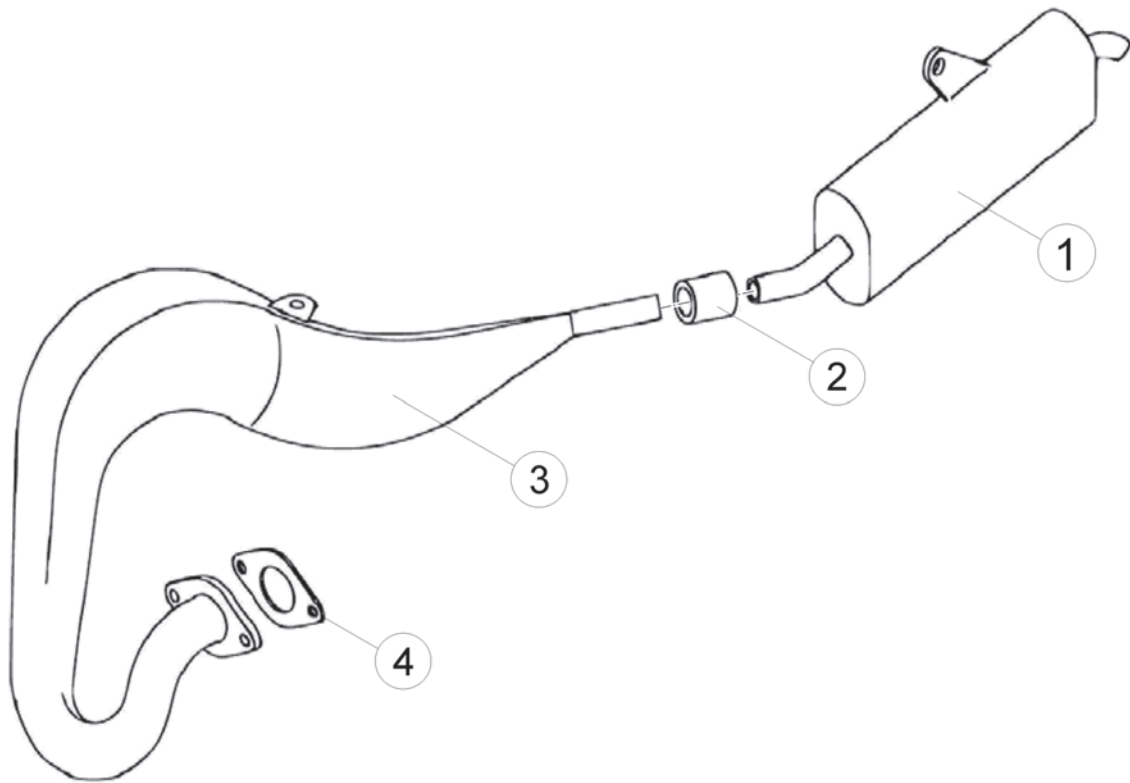
Pos Loc Pos Ps Pos	Numero Number Numero Número Nummer	Q.tà Q.ty Q.té Mge Cad	Nota Note Note Nota Anm.	Descrizione	Description	Désignation	Beschreibung	Descripcìon
1	007350650 000	1		Protezione in gomma	Rubber Boot	Protection En Caoutchouc	Gummibalg	Manguito Goma
2	2220464 059	1		Manubrio	Handlebars	Guidon	Lenker	Manillar
3	2218531 000	1		Coppia manopole	Grips (couple)	Poignées (couple)	Handgriffpaar	Manecilla (juego)
4	1255091 000	1		Comando gas	Throttle control	Comm. gaz	Gasdrehgriff	Mando gas
5	2921977 052	1		Trasmissione gas	Throttle transmiss.	Transmission gaz	Gaszug	Transmisión gas
6	012350100 000	1		Interruttore massa	Ground switch	Interrupteur masse	Masseschalter	Interruptor masa
7	004350200 000	1		Tubo frizione	Clutch tube	Canalisation embrague	Kupplungsrohr	Tubo embrague
8	1650510 000	1		Guarnizione 10x15x1 in rame	Gasket 10x15x1 copper	Joint 10x15x1 cuivre	Dichtung 10x15x1 Kupfer	Junta 10.15.1 (cobre)
9	2005081 000	1		Kit pistoncino pompa ant.	Piston kit front master cyl.	Kit piston. mai tre cyl. AV.	Kolbensatz vorderhauptbremszylinder	Kit pistón bomba del.
10	1268105 000	1		Coperchio serbatoio	Reservoir Lid	Couvercle De Réervoir	Behälterdeckel	Calderín Lid
11	3123400 000	2		Vite	Screw	Vis	Schraube	Tornillo
12	2005072 000	1		Kit serbatoio pompa	Kit, pump tank	Kit réservoir pompe	Deckel pumpstange	Kit deposito bomba
13	1255015 000	1		Collarino fissaggio leva	Fixing rest clutch lever	Petit collier fixation levier	Befestigung f. Bremshebel	Guarnición fijación palanca
14	2102421 000	1		Leva frizione completa	Clutch lever, assy.	Levier d'embrayage complet	Kupplungshebel komplett	Palanca embrague completa
15	2238701 000	1		Molla regolazione frizione	Clutch spring	Ressort réglage embrayage	Stellfeder	Muelle regulac. embrague
16	2127081 000	1		Leva frizione nuda	Clutch lever, only	Levier d'embrayage nue	Kupplungshebel	Palanca embrague
17	1126465 000	1		Boccola	Bush	Moyeu	Büchse	Buje
18	3196818 000	1		Vite speciale	Special screw	Vis spéciale	Spezialschraube	Tornillo especial
19	1513020 000	2		Fascetta di nylon	Cable tie	Collier	Kabel-Schelle	Abrazadera



Pos Loc Ps Pos	Numero Number Numéro Número Nummer	Q.tà Q.ty Q.té M.ge C.ad	Nota Note Nota Anm.	Descrizione	Description	Dé signation	Beschreibung	Descrìpziòn
								<b>JUNIOR</b>
1	2127058 000	1		Leva freno nuda	Brake lever, only	Levier de frein nue	Bremshebel	Palanca freno
2	2102151 000	1		Leva freno completa	Brake lever, assy.	Levier de frein complet	Bremshebel kpl.	Palanca freno completa
3	1650510 000	7		Guarnizione 10x15x1 in rame	Gasket 10x15x1 copper	Joint 10x15x1 cuivre	Dichtung 10x15x1 Kupfer	Junta 10.15.1 (cobre)
4	2909118 000	1		Tubo freno ant.	Front brake tube	Tuyau du frein AV.	Vordere Bremsleitung	Tubo freno delantero
5	1165041 000	4		Bullone forato	Pierced bolt	Boulon avec trou	Bolzen	Tornillo
6	2503047 000	1		Pinza freno ant.	Front disk brake caliper	Etrier de frein AV.	Bremszange-Scheibe	Pinza freno del.
7	2591182 000	1		Pompa freno post.	Rear brake master cyl.	Mâ itre cylindre fr. AR.	Hauptbremszylinder Hinterradbremse	Bomba fr. tras.
8	1084091 000	1		Asta com.pompa freno post	Rear brake rod	Tige de commande pompe frein	Betaetigungsstange Bremse hi.	Varilla bomba freno post.
9	2893130 000	1		Staffa	Bracket	Support	Halterung	Soporte
10	2528096 000	1		Pedale freno	Brake pedal	Pé dale frein	Fussbremspedal	Pedal freno
11	2280510 000	1		Molla ritorno pedale freno	Return brake pedal spring	Ressort de retour frein	Bremspedal Feder	Muelle retorno palanca freno
12	1131031 000	1		Boccola sinterizzata 14x18x155	Bush 14x18x155	Bague 14x18x155	Sinterbuchse 14x18x155	Casquillo 14x18x155
13	1155450 000	1		Bullone M8x40	Bolt M8x40	Boulon M8x40	Bolzen M8x40	Tornillo M8x40
14	2805100 000	1		Serbatoio olio freni	Brake oil tank	Réervoir huile frein	Bremsflüssigkeitstank	Depósito aceite frenos
15	012360001 400	1		Tubo olio	Oil tube	Tuyau huile	Schlauch	Tubo aceite
16	2255535 000	1		Molla	Spring	Ressort	Feder	Muelle
17	2909134 000	1		Tubo freno posteriore	Rear brake tube	Tuyau du frein AR.	Hintere Bremsleitung	Tubo freno trasero
18	2503033 000	1		Pinza freno post.	Rear disk brake caliper	Etrier de frein AR.	Bremszange	Pinza del freno tras.



Pos Loc Pos Ps Pos	Numero Number Numéro Número Nummer	Q.tà Q.ty Q.té M.ge C.ad	Nota Note Note Nota Anm.	Descrizione	Description	Dé signation	Beschreibung	Descrìpziò n
								<b>SENIOR</b>
1	2127101 000	1		Leva freno anteriore	Front brake lever	Lev. frein AV.	Vorderradbremshebel	Palanca freno del.
2	1126465 000	1		Boccola	Bush	Moyeu	Büchse	Buje
3	3196818 000	1		Vite speciale	Special screw	Vis spéciale	Spezialschraube	Tornillo especial
4	2102052 000	1		Leva comando freno	Brake lever	Levier du frein	Bremshebel	Palanca freno
5	3196806 000	1		Vite registro freno anteriore	Adjusting screw	Vis réglage	Einstellschrauben	Tornillo reg.
6	1268105 000	1		Coperchio serbatoio	Reservoir Lid	Couvercle De Réservoir	Behälterdeckel	Calderin Lid
7	3123400 052	2		Vite	Screw	Vis	Schraube	Tornillo
8	2005072 000	1		Kit serbatoio pompa	Kit, pump tank	Kit réservoir pompe	Deckel pumpstange	Kit deposito bomba
9	1255016 000	1		Collarino fissaggio leva	Fixing rest clutch lever	Petit collier fixation levier	Befestigung f. Bremshebel	Guarnición fijación palanca
10	2005081 000	1		Kit pistoncino pompa ant.	Piston kit front master cyl.	Kit piston. maître cyl. AV.	Kolbensatz vorderradbremsszylinder	Kit pistón bomba del.
11	1650510 000	8		Guarnizione 10x15x1 in rame	Gasket 10x15x1 copper	Joint 10x15x1 cuivre	Dichtung 10x15x1 Kupfer	Junta 10.15.1 (cobre)
12	2909114 000	1		Tubo freno ant.	Front brake tube	Tuyau du frein AV.	Vordere Bremsleitung	Tubo freno delantero
13	1165040 000	2		Bullone forato 10x1 x tubo freno	Special bolt	Boulon 10x1 x tube frein	Hohlschraube F.Bremse	Tornillo esp. talad.10.1
14	2002713 000	1		Kit pistoncini e guarniz. Pinza	Piston e oil seal for pliers	Jeu petit pistons et joint pince	Reparatursatz Bremszange	Juego piston y guarnición pinza
15	2525352 000	1		Pastiglie per pinza	Brake pads	Plaquettes pince	Bremsbeläge hinten	Pastillas pinza
16	2232205 000	1		Molla ferma pastiglie pinza	Brake pads spring for pliers	Ressort arret plaquettes	Haltefeder	Muelle pastillas pinza
17	1170520 000	1		Bullone fiss. Pastiglie	Brake pads fastening bolt	Boulon de fixation jeu past. fr.	Befestigungsbolzen Bremszange	Tornillo fijación Juego past. Frenos
18	2503042 000	1		Pinza freno	Caliper	Etrier de frein	Bremszange	Pinza del freno
19	2598913 000	1		Protezione	Protection	Protection	Schutzstück	Protección
20	2528096 000	1		Pedale freno	Brake pedal	Pédale frein	Fussbremspedal	Pedal freno
21	2280510 000	1		Molla ritorno pedale freno	Return brake pedal spring	Ressort de retour frein	Bremspedal Feder	Muelle retorno palanca freno
22	1131031 000	1		Boccola sinterizzata 14x18x155	Bush 14x18x155	Bague 14x18x155	Sinterbuchse 14x18x155	Casquillo 14x18x155
23	1155450 000	1		Bullone M8x40	Bolt M8x40	Boulon M8x40	Bolzen M8x40	Tornillo M8x40
24	2591188 000	1		Pompa freno post.	Rear brake master cyl.	Maître cylindre fr. AR.	Hauptbremszylinder Hinterradbremse	Bomba fr. tras.
25	1084020 000	1		Asta com.pompa freno post	Rear brake rod	Tige de commande pompe frein	Betaetigungsstange Bremse hi.	Varilla bomba freno post.
26	2893130 000	1		Staffa	Bracket	Support	Halterung	Soporte
27	2008257 000	1		Kit pistoncino pompa post.	Piston kit rear master cyl.	Kit piston. maître cyl. AR.	Kolbensatz hinteradbremsszylinder	Kit pistón bomba tras.
28	2723424 000	1		Raccordo 90°	Joint p. 90°	Raccord 90°	Stutzen 90°	Racor 90°
29	2008262 000	1		Kit ricambi pompa	Kit pump (spare parts)	Jeu pieces pompe	Reparatursatz Pumpe	Juego piezas bomba
30	2909135 000	1		Tubo freno posteriore	Rear brake tube	Tuyau du frein AR.	Hintere Bremsleitung	Tubo freno trasero
31	2525373 000	1		Pastiglie freno post.	Rear brake pads	Pastill. de freins AR.	Hinterbremsbelag	Pastillas frenos tras.
32	1170520 000	1		Bullone fiss. Pastiglie	Brake pads fastening bolt	Boulon de fixation jeu past. fr.	Befestigungsbolzen Bremszange	Tornillo fijación Juego past. Frenos
33	2503068 000	1		Pinza freno post.	Rear disk brake caliper	Etrier de frein AR.	Bremszange	Pinza del freno tras.
34	2002722 000	1		Kit pistoncini e guarniz. Pinza	Piston e oil seal for pliers	Jeu petit pistons et joint pince	Reparatursatz Bremszange	Juego piston y guarnición pinza
35	2255535 000	1		Molla	Spring	Ressort	Feder	Muelle
36	012360001 400	1		Tubo olio	Oil tube	Tuyau huile	Schlauch	Tubo aceite
37	2805100 000	1		Serbatoio olio freni	Brake oil tank	Réservoir huile frein	Bremsflüssigkeitstank	Depósito aceite frenos
38	3196825 000	1		Vite spurgo	Screw	Vis	Schraube	Tornillo

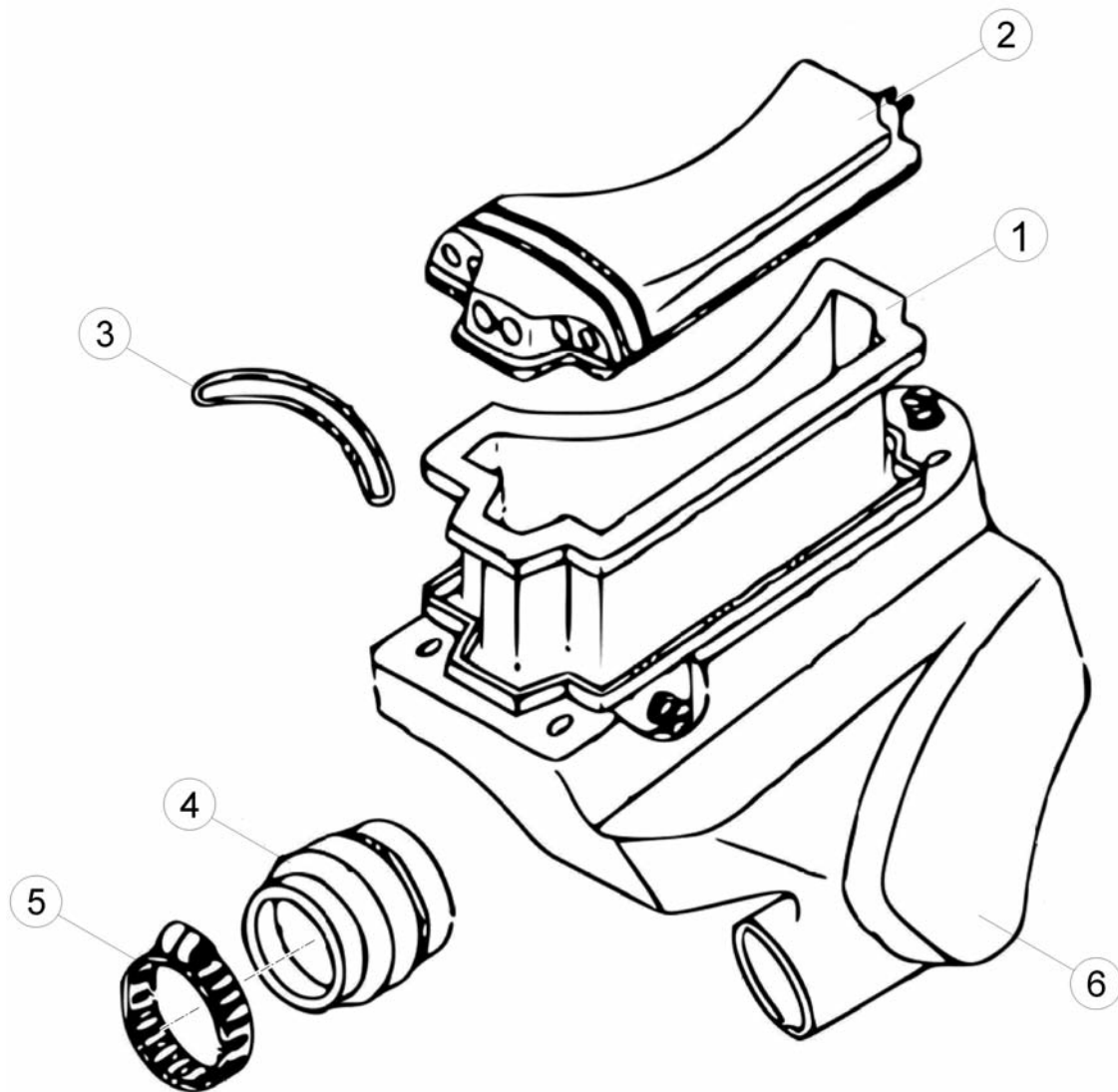


Pos Loc Pos Ps Pos	Numero Number Numé ro Número Nummer	Q.tà Q.ty Q.té M.ge C.ad	Nota Note Note Nota Anm.	Descrizione	Description	Dé signation	Beschreibung	Descrìpiò n
1	2891790 000	1		Silenziatore	Silencer	Silencieux	Schalldä mper	Silenciador
2	2212120 000	1		Manicotto gomma	Boot	Manchon caoutchouc	Gummimanschette	Manguito de goma
3	2203344 000	1		Marmitta	Silencer	Silencieux	Auspufftopf	Silenciador
4	1680321 000	1	Senior	Guarnizione scarico	Exhaust manifold gasket	Joint coll. Ech.	Dichtung Abgaskrü mmer	Junta colector de escape
4	1680323 000	1	Junior	Guarnizione scarico	Exhaust manifold gasket	Joint coll. Ech.	Dichtung Abgaskrü mmer	Junta colector de escape



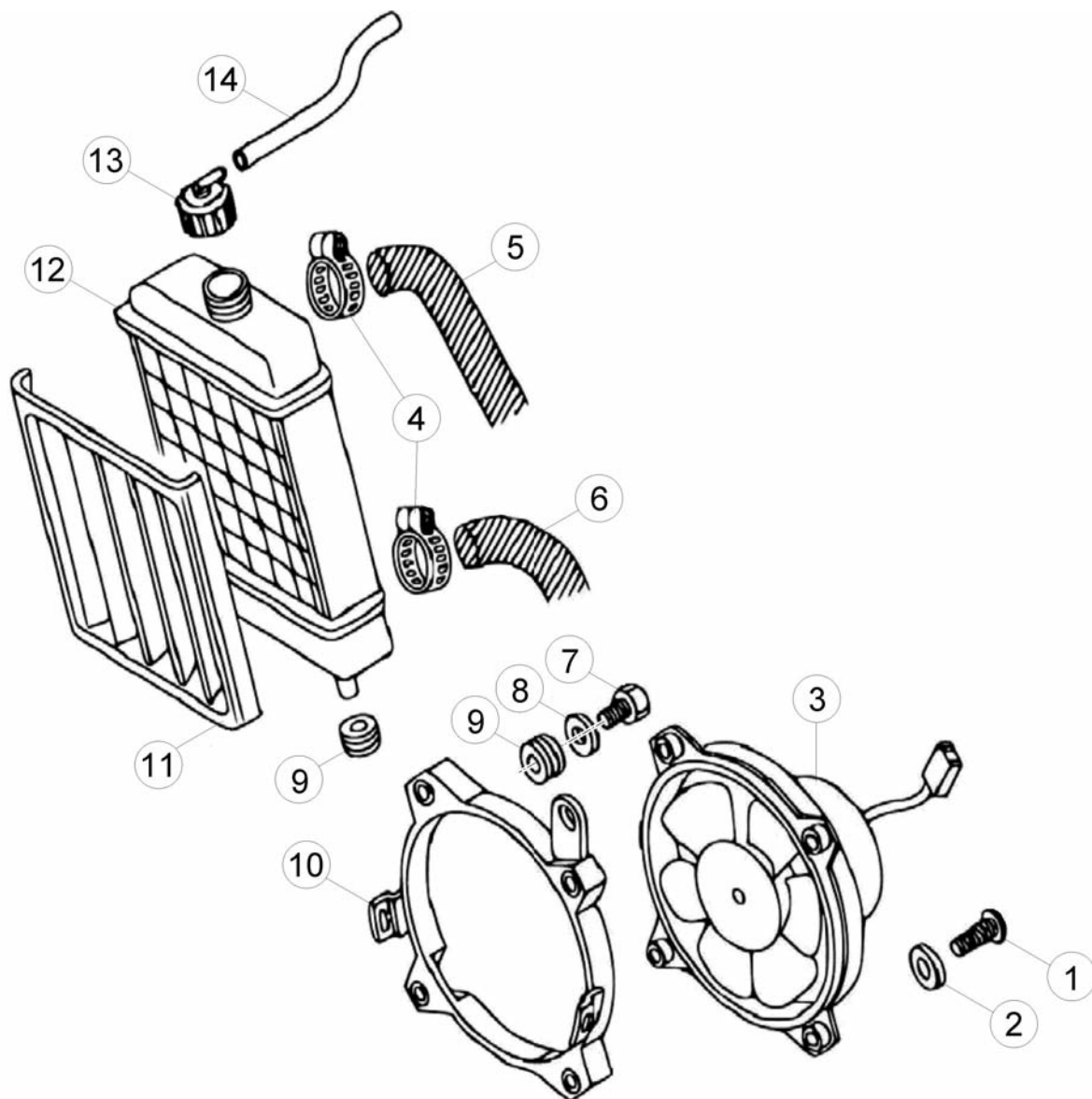


# Tav.38



Pos Loc Pos Ps Pos	Numero Number Numé ro Número Nummer	Q.tà Q.ty Q.té M.ge C.ad	Nota Note Note Nota Anm.	Descrizione	Description	Dé signation	Beschreibung	Descrìpiò n
1	1525205 000	1		Filtro in spugna	Air filter	Filtre en eponge	Luffilter	Espuma filtro
2	1273181 000	1		Coperchio scatola filtro	Filter case cover	Couvercle boî te filtre	Filtergehä usedeckel	Tapa caja filtro
3	1440040 000	1		Elastico fissaggio	Elastic rubber	Elastique de fixage	Befestigungsband	Elastico
4	2213576 000	1		Manicotto scatola filtro	Filter box sleeve	Manchon boî te du filtre	Filtergehä usemuffe	Manguito caja filtro
5	1515360 000	1		Fascetta 25/45	Clamp 25/45	Collier 25/45	Schelle 25/45	Abrazadera 25/45
6	2812693 000	1		Scatola filtro	Filter box	Boî tier du filtre	Luftfiltergehä use	Caja del filtro

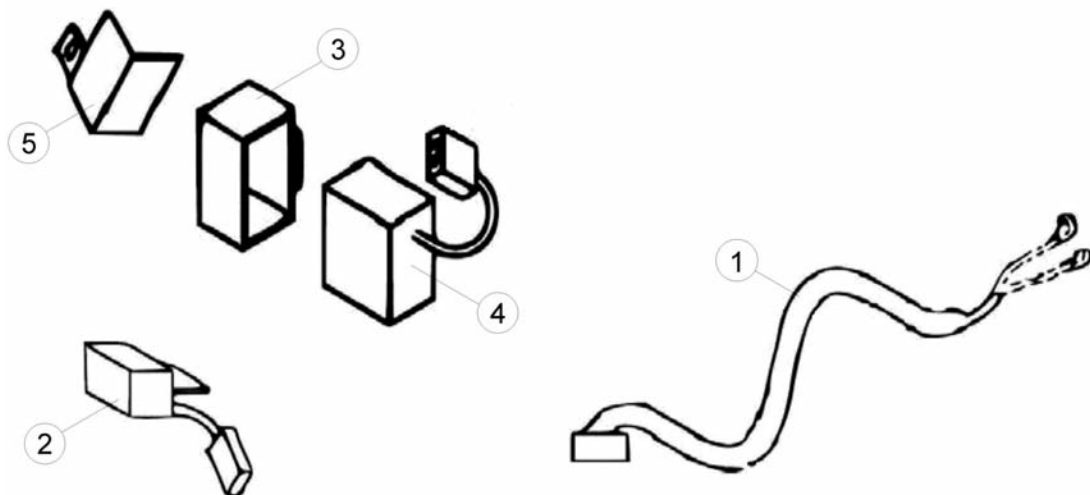
# Tav.39



Pos Loc Pos Ps Pos	Numero Number Numéro Número Nummer	Q.tà Q.ty Q.té M.ge C.ad	Nota Note Note Nota Anm.	Descrizione	Description	Dé signation	Beschreibung	Descripció n
1	3127510 000	4		Vite tcic 4.20	Screw tcic 4.20	Vis tcic 4.20	Schraube tcic 4.20	Tornillo tcic 4.20
2	2734500 000	4		Rondella a ventaglio 4	Lock washer 4	Rondelle à dents 4	Fächerscheibe 4	Arandela a banicada 4
3	1401040 000	1		Elettroventola	Electric fan	Electro-ventilateur	Elektroluterrad	Electroventilador
4	1515230 000	2		Fascetta 15x25	Clamp 15x25	Collier 15x25	Schelle 15x25	Abrazadera 15x25
5	2915736 000	1		Tubo radiatore sup.	Upper radiator hose	Tuyau radiateur sup.	Kühlerschlauch oben	Tubo radiador sup.
6	2915735 000	1		Tubo radiatore inf.	Lower radiator hose	Tuyau radiateur inf.	Kühlerschlauch unten	Tubo radiador inf.
7	1146100 000	1		Bullone M5x8	Bolt M5x8	Boulon M5x8	Bolzen M5x8	Tornillo M5x8
8	2736000 000	1		Rondella 5x11	Washer 5x11	Rondelle 5x11	U.Scheibe 5x11	Arandela 5x11
9	2891500 000	2		Silent-block	Silentbloc	Silent block	Puffer	Silent block
10	2898012 059	1		Supporto elettroventola	Heater fan support	Support ventilateur	Halterung Kühlgeläse	Soporte electroventilador
11	1645538 159	1		Griglia radiatore	Radiator grille	Calandre	Kühlergrill	Reja del radiador
12	2723642 000	1		Radiatore	Cooler	Radiateur	Kühler	Radiador
13	2901821 000	1		Tappo radiatore REV3	Radiator plug REV3	Bouchon radiateur REV3	Kühlerdeckel REV3	Tapa de radiador REV3
14	012390001 400	1		Tubo sfiato	Breather tube	Tuyau ré niflard	Entlüftungsleitung	Tubo respiradero

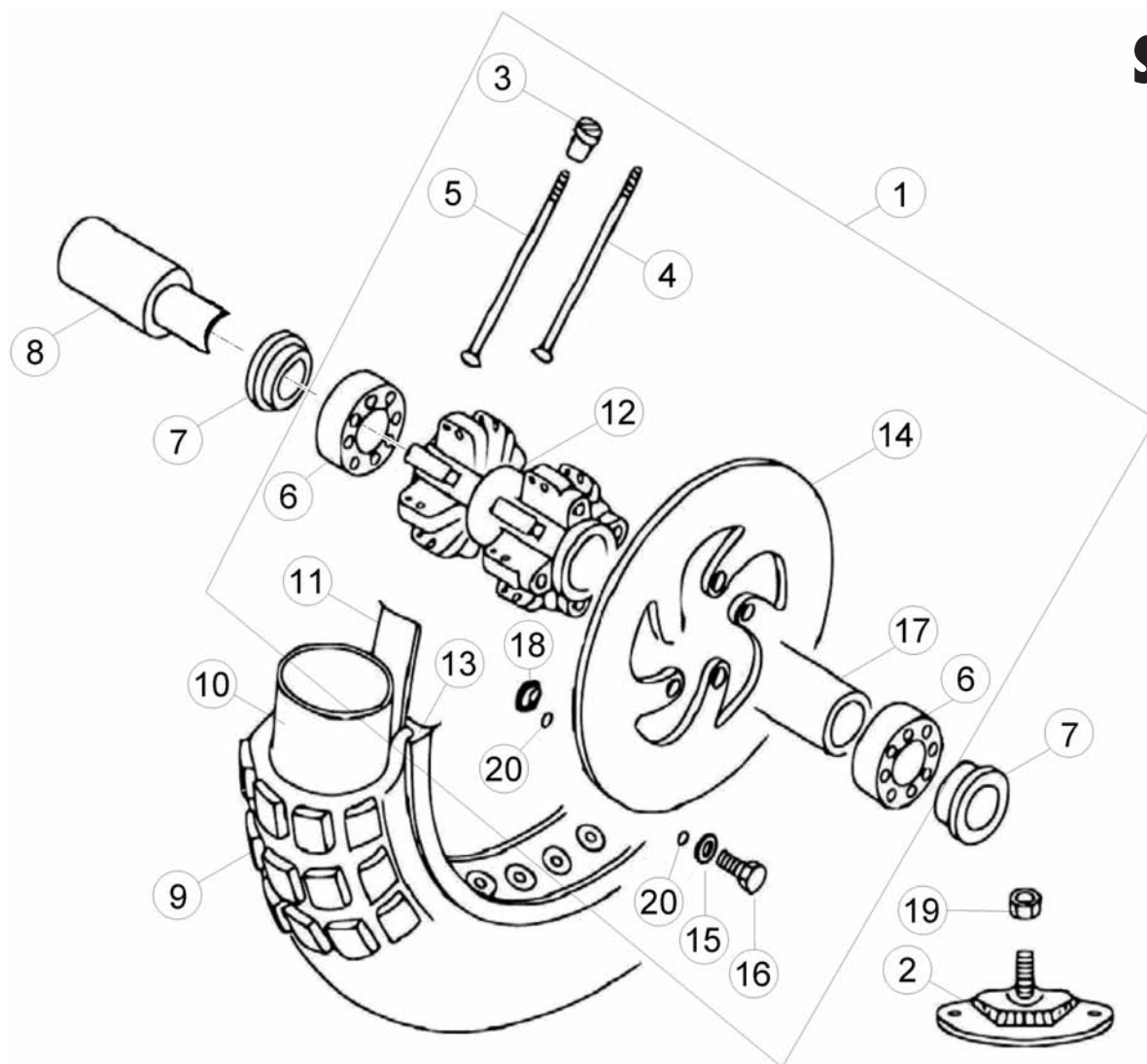


**Beta**  
the play bike

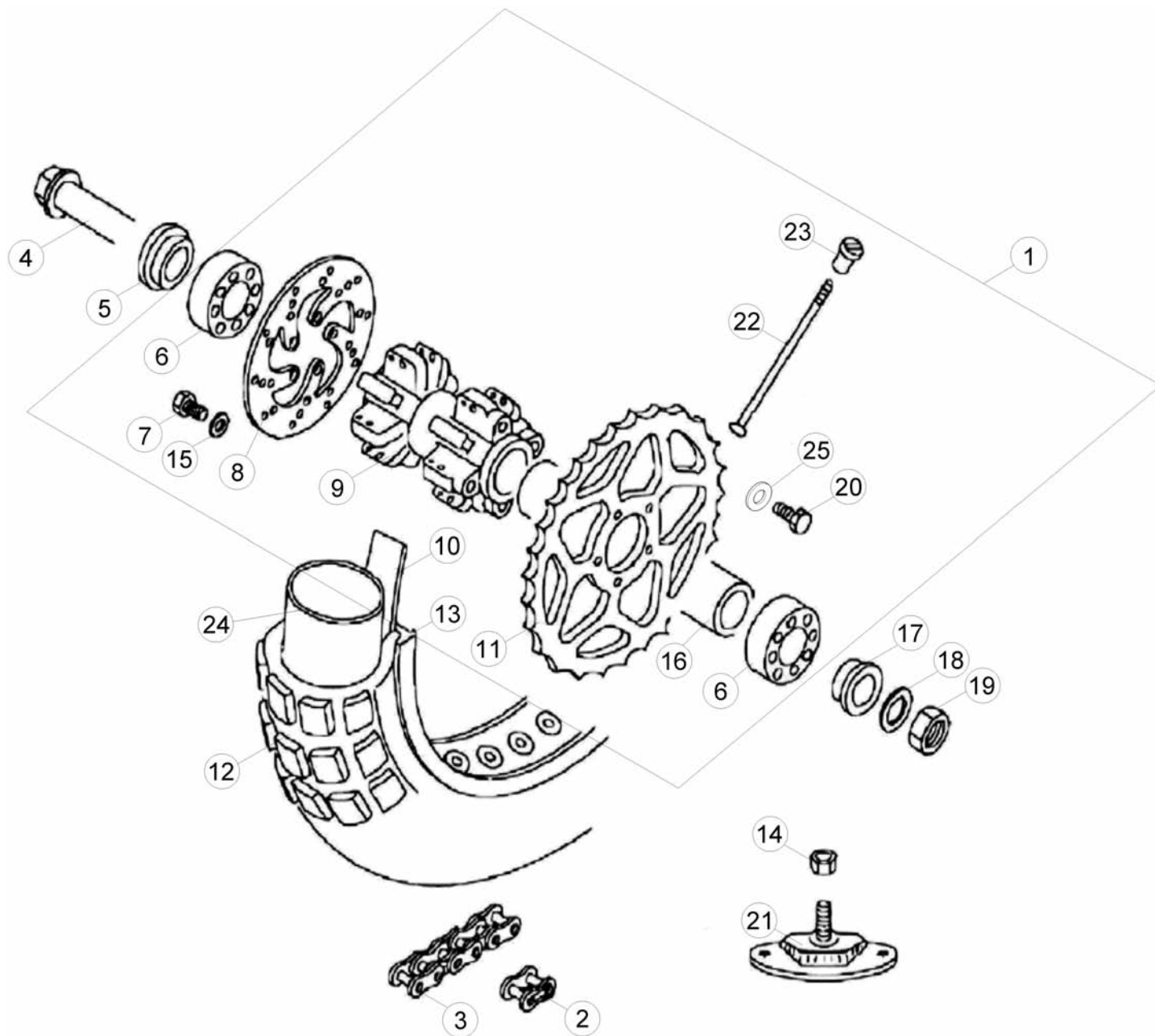


Pos Loc Pos Ps Pos	Numero Number Numéro Número Nummer	Q.tà Q.ty Q.té M.ge C.ad	Nota Note Note Nota Anm.	Descrizione	Description	Dé signation	Beschreibung	Descripció n
1	1801851 000	1		Impianto termointerruttore	Electric equipment	Installation interrupt.terrique	Kabelbaum	Instalació n termointerruptor
2	2728092 000	1		Regolatore	Regulator	Ré gulateur	Regler	Regulador
3	1623325 000	1		Supporto in gomma centralina	Rubber bracket, CDI UNIT	Support en caoutchouc CDI	Gummihalter f. Steuergehä use	Soporte en goma
4	1241831 000	1		Centralina digitale	CDI unit	Bobine digital (C.D.I.)	Steuergerä t	Centralita digital
5	2895334 000	1		Staffa supporto centralina	ECU unit support bracket	Bride support centrale é lectr.	Befestigung Steuergerä t	Brida soporte centralita



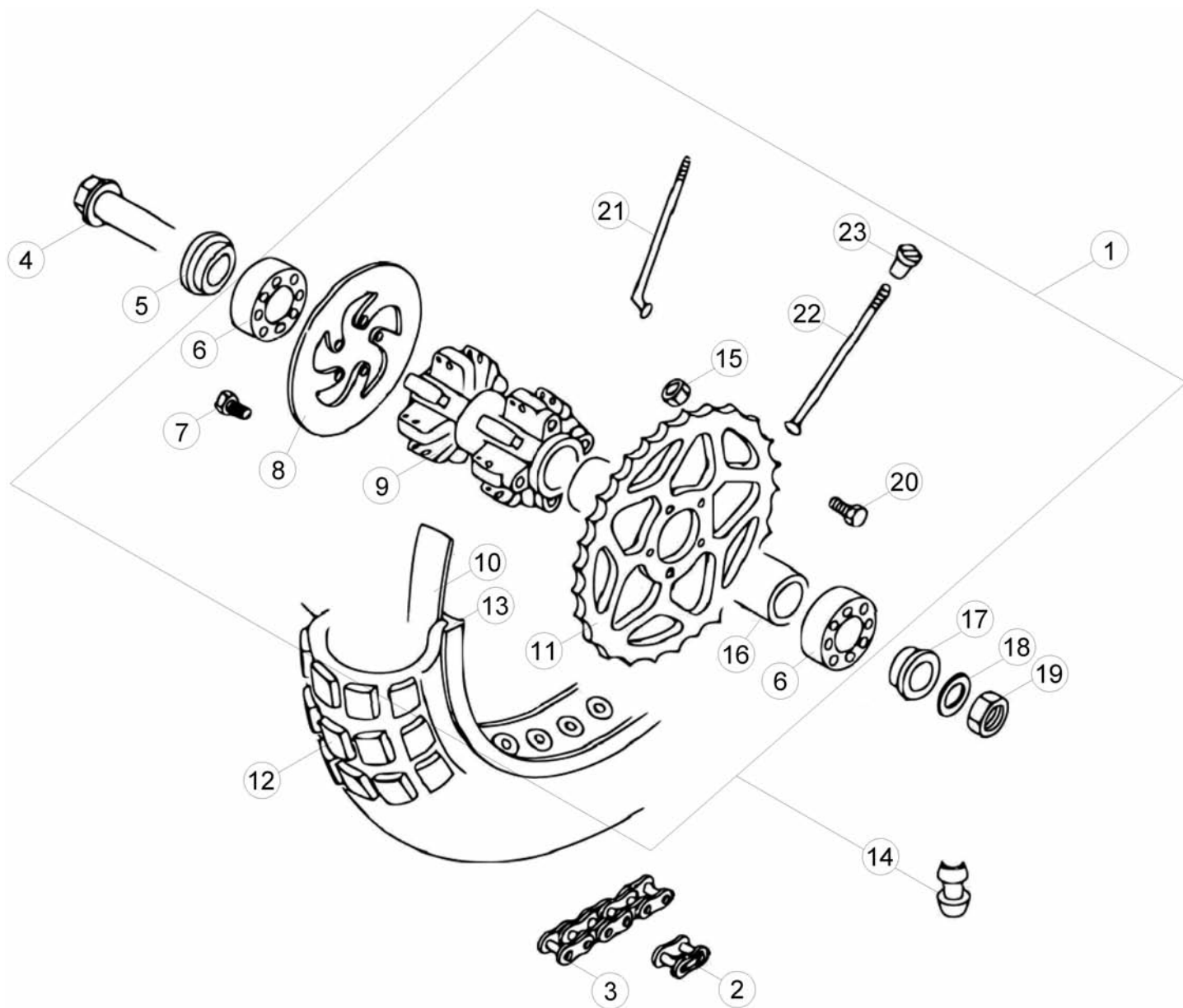


Pos Loc Pos Ps Pos	Numero Number Numéro Número Nummer	Q.tà Q.ty Q.té M.ge C.ad	Nota Note Note Nota Anm.	Descrizione	Description	Dé signation	Beschreibung	Descripció n
1	2702602 057	1		Ruota ant. Completa	Front wheel assy	Roue avant compl.	Vorderrad Kpl.	Rueda delantera completa
2	1517500 000	1		Fermafascioni	Tire fastener	Caoutchouc serrure chambre	Reifen Halter	Agarre cubierta ant.
3	2310100 000	32		Nipples	Nipples	Nipples	Nippel	Nipples
4	2724192 000	16		Raggio 3.254 c.169	Spoke 3.254 c.169	Rayon 3.254 c.169	Speiche 3.254 c.169	Radio 3.254 c.169
5	2724193 000	16		Raggio 3.256 c.169	Spoke 3.256 c.169	Rayon 3.256 c.169	Speiche 3.256 c.169	Radio 3.256 c.169
6	1298010 000	2		Cuscinetto 20X42X12 stagno	Ball bearing 20x42x12	Roulement 20x42x12 etanche	Kugellager 20x42x12	Cojinete 20.42.12 blindado
7	1385764 000	2		Distanziale	Spacer	Entretoise	Distanzstück	Distanciator
8	007410300 000	1		Perno ruota anteriore	Front wheel spindle	Pivot roue AV.	Vorderradzapfen	Perno rueda delantera
9	012410040 000	1		Copertura 2,75.21 gt355 trial	Cover 2,75.21 gt355 trial	Couvercle 2,75.21 gt355 trial	Abdeckung 2,75.21 gt355 trial	Cubierta 2,75.21 gt355 trial
10	1216410 000	1		Camera d'aria	Tubular braid	Chambre à air	Schlauch	Camera
11	1538200 000	1		Flap 21x25	Bead 21x25	Flap 21x25	Felgenband 21x25	Cinta tapa radios "flap" 21x25
12	2207194 057	1		Mozzo completo	Hub, assy.	Moyeu compl.	Nabe, kompl.	Buje compl.
13	1242531 000	1		Cerchio 21.1,6-32	Rim 21.1,6-32	Jante roue 21.1,6-32	Felge 21.1,6-32	Aro 21.1,6-32
14	1339279 000	1		Disco freno ant.	Front brake disk	Disque frein avant	Vorderbrems Scheibe	Disco freno delantero
15	2757510 000	4		Rondella	Washer	Disque	U.Scheibe	Arandela
16	1149513 000	4		Vite 6.25	Screw 6.25	Vis 6.25	Schraube 6.25	Tornillo 6.25
17	1362703 000	1		Distanziale interno	Inner spacer	Entretoise interne	Inneres Distanzstück	Distanciator interior
18	1362251 000	4		Distanziale	Spacer	Entretoise	Distanzstück	Distanciator
19	1317120 000	1		Dado flangiato M8	Flanged nut M8	Ecrou bordé M8	Flanschmutter M8	Tuerca embreadada M8
20	2231980 000	8		Molla a tazza	Belleville spring	Ressort à godet	Tassenfeder	Muelle de taza



# Tav.42A

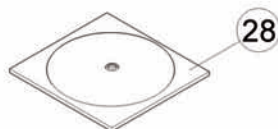
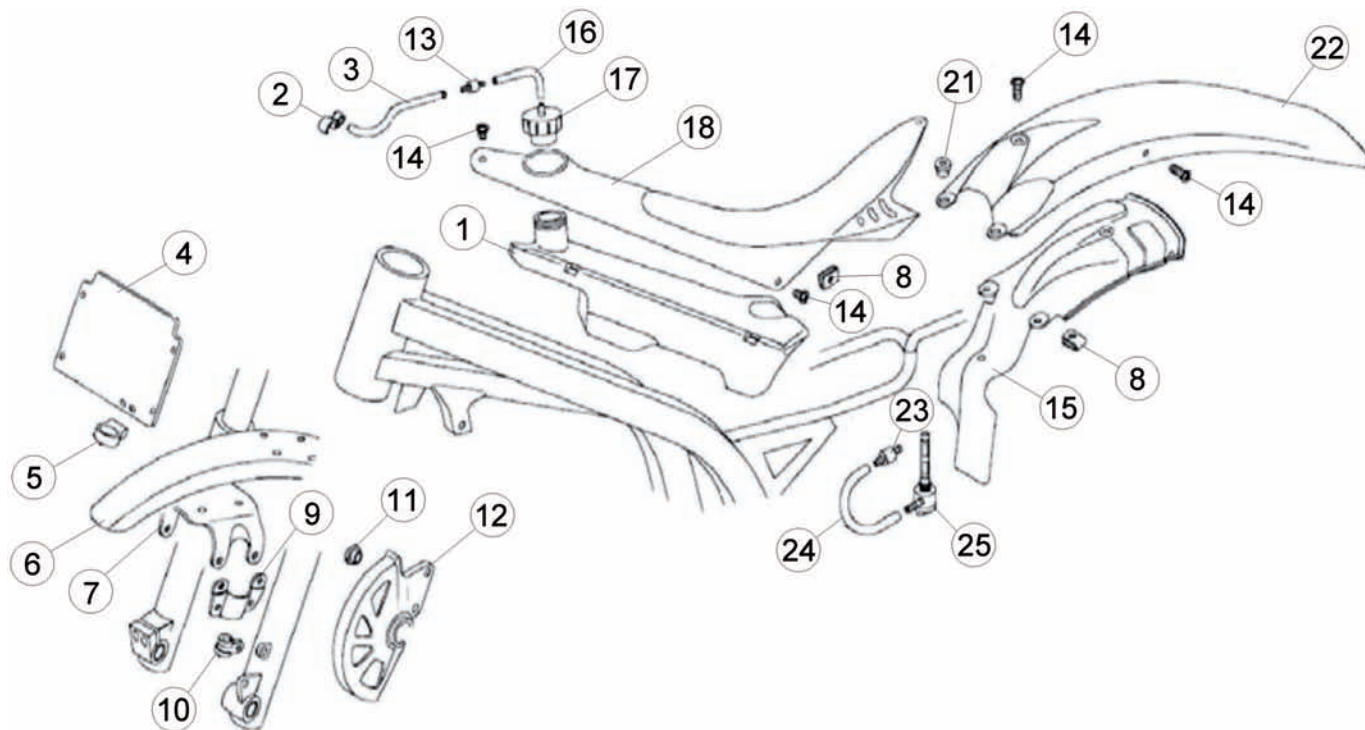
Pos Loc Ps Pos	Numero Number Numéro Número Nummer	Q.tà Q.ty Q.té M.ge C.ad	Nota Note Nota Anm.	Descrizione	Description	Dé signation	Beschreibung	Descrìpziò n
								<b>JUNIOR</b>
1	2704871 057	1		Ruota posteriore	Rear wheel	Roue AR.	Hinterrad	Rueda trasera
2	2211180 000	1		Maglia congiunzione 1/2x5/16	Connecting link 1/2x5/16	Mailon jonction 1/2x5/16	Kettenschloss 1/2x5/16	Enganche cadena 1/2x5/16
3	1208000 000	1		Catena 1/2 5/16 p.114	Chain 1/2 5/16 p.114	Chaî ne 1/2 5/16 p.114	Kette 1/2 5/16 p.114	Cadena 1/2 5/16 p.114
4	2555815 000	1		Perno ruota posteriore	Rear wheel pin	Pivot roue arrière	Hinterradbolzen	Perno ruota trasera
5	1385767 000	1		Distanziale dx.	R.H. spacer	Entretoise droite	Rechtes Distanzstück	Distanciadador Der.
6	1294010 000	2		Cuscinetto	Bearing	Roulement	Lager	Cojinete
7	1149010 000	5		Bullone M6x20 TE	Bolt M6x20 TE	Boulon M6x20 TE	Bolzen M6x20 TE	Tornillo M6x20 TE
8	1339413 000	1		Disco freno post.	Rear brake disc	Disque frein arr.	Bremsscheibe	Disco freno trasero
9	2208042 000	1		Mozzo completo	Hub, assy.	Moyeu compl.	Nabe, kompl.	Buje compl.
10	1536000 000	1		Flap 17/18x25	Bead 17/18x25	Flap 17/18x25	Felgenband 17/18x25	Flap cinta tapa radios 17/18x25
11	1289589 000	1		Corona 1/2 5/16 z.54	Ring gear 1/2 5/16 z.54	Couronne 1/2 5/16 z.54	Zahnkranz 1/2 5/16 z.54	Corona 1/2 5/16 z.54
12	1281395 000	1		Copertura 3,50-17 c186 4pr	Cover 3,50-17 c186 4pr	Couvercle 3,50-17 c186 4pr	Abdeckung 3,50-17 c186 4pr	Cubierta 3,50-17 c186 4pr
13	1242865 000	1		Cerchio ruota post. 1,60-17-1-00	Rear wheel rim 1,60-17-1-00	Jante roue AR. 1,60-17-1-00	Hinterradfelge 1,60-17-1-00	Llanta ruota trasera 1,60-17-1-00
14	1317120 000	1		Dado flangiato M8	Flanged nut M8	Ecrou bordé M8	Flanschmutter M8	Tuerca embreadada M8
15	2739400 000	5		Rondella S6	Washer S6	Rondelle S6	U.Scheibe S6	Arandela S6
16	1362714 000	1		Distanziale interno	Inner spacer	Entretoise interne	Inneres Distanzstück	Distanciadador interior
17	1385769 000	1		Distanziale sx.	L.H. spacer	Entretoise gauche	Linkes Distanzstück	Distanciadador Izq.
18	2755600 000	1		Rondella 12x24	Washer 12x24	Rondelle 12x24	Scheibe 12x24	Arandela 12x24
19	1321150 000	1		Dado m12 p. 1,25	Nut m12 p. 1,25	Ecrou m12 p. 1,25	Mutter m12 p. 1,25	Tuerca m12 p. 1,25
20	1150600 000	5		Bullone 7.25 ch 11 rs	Bolt 7.25 ch 11 rs	Boulon 7.25 ch 11 rs	Bolzen 7.25 ch 11 rs	Tornillo 7.25 ch 11 rs
21	1517501 000	1		Fermafascioni post.	Tire fastener, rear	Caoutchouc serrure chambre AR.	Reifen Halter, hinten	Agarre cubierta tras.
22	2723835 000	36		Raggio 3x124 c.171	Spoke 3x124 c.171	Rayon 3x124 c.171	Speiche 3x124 c.171	Radio 3x124 c.171
23	2310060 000	36		Nipplo	Nipple	Ecrou	Nippel	Tuerca
24	1218275 000	1		Camera 3,50-17 tr6	Tube 3,50-17 tr6	Tube 3,50-17 tr6	Schlauch 3,50-17 tr6	Camara 3,50-17 tr6
25	2746500 000	5		Rondella 7.14	Washer 7.14	Rondelle 7.14	U.Scheibe 7.14	Arandela 7.14





# Tav.42B

Pos Loc Ps Pos	Numero Number Número Nummer	Q.tà Q.ty Q.té Mge Cad	Nota Note Note Nota Anm.	Descrizione	Description	Désignation	Beschreibung	Descrìpçòn
								<b>SENIOR</b>
1	2704852 057	1		Ruota posteriore	Rear wheel	Roue AR.	Hinterrad	Rueda trasera
2	2211180 000	1		Maglia congiunzione 1/2x5/16	Connecting link 1/2x5/16	Maillon jonction 1/2x5/16	Kettenschloss 1/2x5/16	Eganche cadena 1/2x5/16
3	1208050 000	1		Catena 1/2 5/16 p.120	Chain 1/2 5/16 p.120	Chai ne 1/2 5/16 p.120	Kette 1/2 5/16 p.120	Cadena 1/2 5/16 p.120
4	2555764 000	1		Perno ruota posteriore	Rear wheel pin	Pivot roue arriè re	Hinterradbolzen	Perno ruoda trasera
5	1387774 000	1		Distanziale mozzo post. Dx	RH rear hub spacer	Entretoise moyeu arriere D.	Distanz li	Distanciadòr buje tras. Der.
6	1298010 000	2		Cuscinetto 20X42X12 stagno	Ball bearing 20x42x12	Roulement 20x42x12 etanche	Kugellager 20x42x12	Cojnete 20.42.12 blindado
7	1148025 000	4		Bullone 6x16 ch 8 rs	Bolt 6x16 ch 8 rs	Boulon 6x16 ch 8 rs	Bolzen 6x16 ch 8 rs	Tornillo 6x16 ch 8 rs
8	1339316 000	1		Disco freno post.	Rear brake disc	Disque frein arr.	Bremsscheibe	Disco freno trasero
9	2208051 057	1		Mozzo posteriore	Rear Hub	Moyeu Ar.	Hinterradnabe	Cubo trasero
10	1538205 000	1		Flap ruota posteriore	Rear wheel rim strip	Bande roue AR.	Hinterradband	Banda ruoda trasera
11	1289588 000	1		Corona z.60	Ring gear z.60	Couronne z.60	Zahnkranz z.60	Corona z.60
12	012420020 000	1		Copertura 4,00 r18 st 355 trial	Cover 4,00 r18 st 355 trial	Couvercle 4,00 r18 st 355 trial	Abdeckung 4,00 r18 st 355 trial	Cubierta 4,00 r18 st 355 trial
13	1242921 000	1		Cerchio 18-2,15-32	Rim 18-2,15-32	Jante roue 18-2,15-32	Felge 18-2,15-32	Aro 18-2,15-32
14	3110001 000	1		Valvola aria	Choke valve	Soupape air	Luftventil	Válvula aire
15	1317123 000	1		Dado TECF M8	Nut TECF M8	Ecrou TECF M8	Mutter TECF M8	Tuerca TECF M8
16	1362717 000	1		Distanziale interno	Inner spacer	Entretoise interne	Inneres Distanzstück	Distanciadòr interior
17	1385774 000	1		Distanziale sx.	L.H. spacer	Entretoise gauche	Linkes Distanzstück	Distanciadòr lzq.
18	2755600 000	1		Rondella 12x24	Washer 12x24	Rondelle 12x24	Scheibe 12x24	Arandela 12x24
19	1329602 000	1		Dado asse ruota post.	Rear wheel axle nut	Ecrou axe roue AR.	Mutter Hinterradachse	Tuerca eje ruoda tras.
20	3164032 000	4		Vite tbce 8.20	Screw tbce 8.20	Vis tbce 8.20	Schraube tbce 8.20	Tornillo tbce 8.20
21	2724203 000	16		Raggio lato disco 3,5.214 c.164	Spoke 3,5.214 c.164	Bras 3,5.214 c.164	Speiche 3,5.214 c.164	Radio 3,5.214 c.164
22	2724204 000	16		Raggio lato corona 3,5.222 c.169	Spoke 3,5.222 c.169	Bras 3,5.222 c.169	Speiche 3,5.222 c.169	Radio 3,5.222 c.169
23	2310110 000	32		Nipples ø3,5	Nipples ø3,5	Nipples ø3,5	Nippel ø3,5	Nipples 3,5

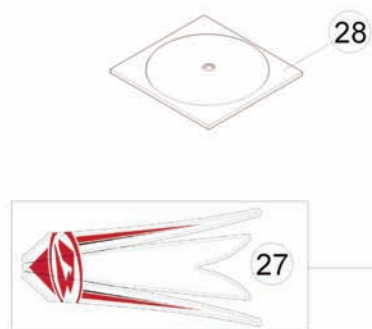
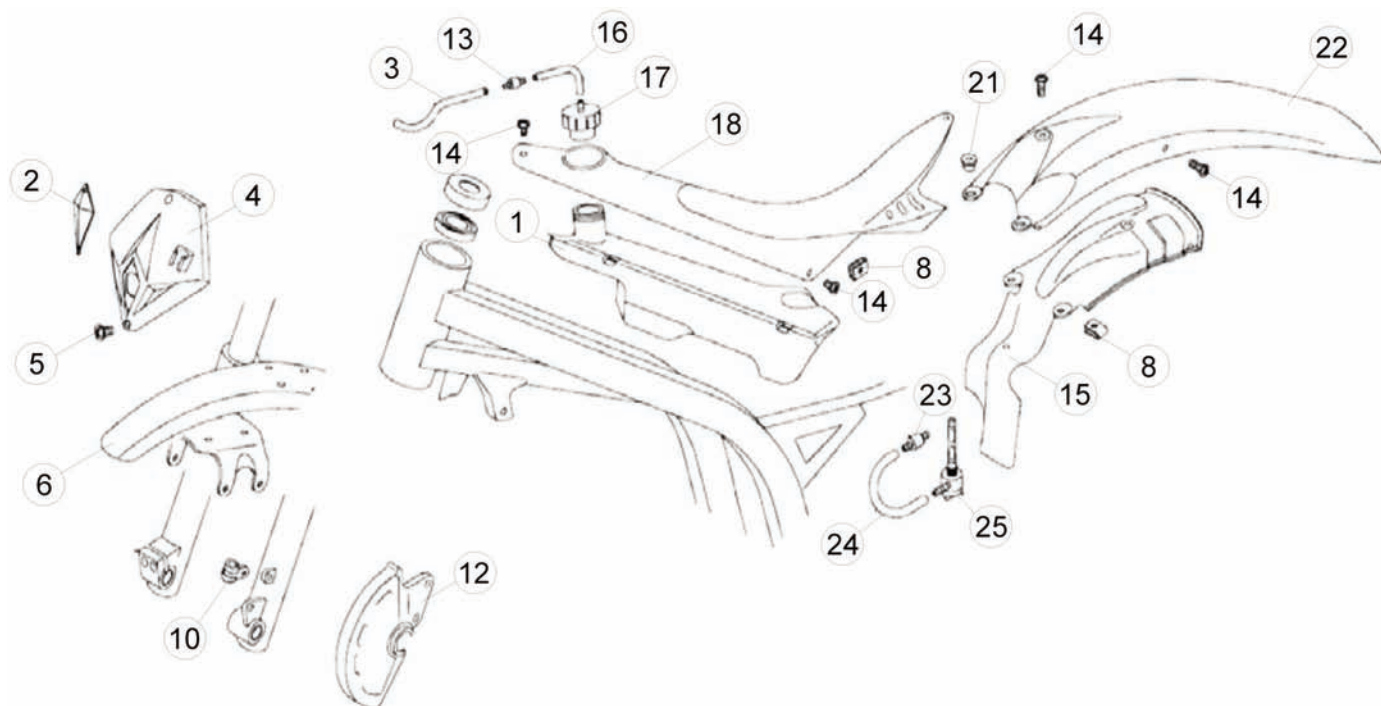


26



# Tav.43A

Pos Loc Ps Pos	Numero Number Número Nummer	Q.tà Q.ty Q.té Mge Cad	Nota Note Nota Anm.	Descrizione	Description	Désignation	Beschreibung	Descrìpçìon
								<b>JUNIOR</b>
1	2806071 000	1		Serbatoio benzina	Fuel tank	Reservoir carb.	Kraftstofftank	Dep. carburante
2	2898600 000	1		Passacavo tubo sfiato	Breather pipe grommet	Passe-câ ble tuyau ré niflard	Kabeldurchgang	Pasacables tubo respiradero
3	012430101 400	1		Tubo sfiato	Breather tube	Tuyau ré niflard	Entlüftungslleitung	Tubo respiradero
4	2228852 159	1		Mascherina	Mask	Masque	Entlüftungslleitung	Máscara
5	2525220 000	1		Passatubo	Grommet	Passe-tube	Maske	Pasa-tubo
6	012430068 111	1		Parafango anteriore	Front mudguard	Garde boue AV.	Rohrdurchgang	Guardabarros anterior
7	2898270 000	1		Supporto parafango	Fender stay	Appui aile	Vorderradkotflügel	Soporte de guardabarros
8	2560310 000	4		Piastrina	Plate	Plaquette	Kotflügelstuetze	Placa
9	2898276 000	1		Staffa supporto parafango	Mudguard bracket	Bride support garde-boue	Plättchen	Placa
10	1514653 000	1		Fascetta	Clamp	Collier	Kotflügeltragbügel	Brida soporte guardabarros
11	1355240 000	3		Distanziale	Spacer	Entretoise	Schelle	Abrazadera
12	1288071 159	1		Copridisco anteriore	Disc cover	Couvre-disque	Distanzstück	Distanciator
13	031430050 000	1		Valvola sfiato serbatoio	Reservoir breather valve	Reniflard ré servoir	Scheibenabdeckung	Cubredisco
14	3130520 000	6		Vite 6x16 TTLIC	Screw 6x16 TTLIC	Vis 6x16 TTLIC	Behälterentlüftungsventil	Válvula alivio depósito
15	2524655 859	1		Passaruota	Rear wheel house	Passe-roue	Schraube 6x16 TTLIC	Tornillo 6x16 TTLIC
16	012430091 400	1		Tubo sfiato	Breather tube	Tuyau ré niflard	Radführung	Pasarueda
17	2900525 059	1		Tappo serbatoio benzina	Fillercap	Bouchon ré servoir essence	Entlüftungslleitung	Tubo respiradero
18	1288517 011	1		Coperchio serbatoio	Reservoir Lid	Couvercle De Ré servoir	Benzintankverschluß	Tapón depósito gasolina
19	012430038 200	1		Decalco parafango post.	Rear mudguard sticker	Dé calcomanie garde boue AR.	Behälterdeckel	Calderín Lid
20	012430048 200	1		Decalco completamento	Completion decals kit	Kit compl. Decalco	Hinterradkotflügel Kleber	Pega guardabarros trasero
21	1362000 000	2		Distanziale	Spacer	Entretoise	Satz Kleber rahmen	Kit adhesivos para completar.
22	012430088 152	1		Parafango posteriore	Rear mudguard	Garde-boue AR.	Distanzstück	Distanciator
23	1524651 000	1		Filtro benzina	Fuel filter	Filtre à essence	Hinterradkotflügel	Guardabarros tras.
24	012430051 400	1		Tubo benzina	Petrol tube	Tuyau d' essence	Benzinfilter	Filtro mezcla
25	2781083 000	1		Rubinetto benzina	Fuel cock.	Robinet melange	Benzinschlauch	Tubo gasolina
26	012430018 000	1		Serie decalco	Transfer set	Série dé calco	Kraftstoffhahn	Grifo mezcla
27	012430028 200	1		Decalco parafango ant.	Front mudguard sticker	Dé calcomanie garde boue AV.	Serie Aufkleber	Serie adhesivos
28	012440010 000	1		Manuale uso e manutenzione	Owner's manual	Manuel d' utilisation et entretien	Vorderradkotflügel Kleber	Pega guardabarros delantero
							Bedienungs und Wartungshandbuch	Manual de Uso y Manutención



Pos Loc Ps Pos	Numero Number Número Nummer	Q.tà Q.ty Q.té Mge Cad	Nota Note Nota Anm.	Descrizione	Description	Désignation	Beschreibung	Descrìpziòn
								<b>SENIOR</b>
1	2806071 000	1		Serbatoio benzina	Fuel tank	Reservoir carb.	Kraftstofftank	Dep. carburante
2	1501823 059	1		Fanalino anteriore	Front light	Feu avant	Vorderes licht	Luz delantera
3	012430101 400	1		Tubo sfiato	Breather tube	Tuyau ré niflard	Entlüftungsleitung	Tubo respiradero
4	2228697 159	1		Mascherina	Mask	Masque	Maske	Máscara
5	3129880 000	2		Vite M5x15 TTLIC	Screw M5x15 TTLIC	Vis M5x15 TTLIC	Schraube M5x15 TTLIC	Tornillo M5x15 TTLIC
6	012430078 111	1		Parafango anteriore	Front mudguard	Garde boue AV.	Vorderradkotflügel	Guardabarros anterior
8	2560310 000	4		Piastrina	Plate	Plaquette	Plättchen	Placa
10	1514655 000	1		Fascetta tubo freno	Brake pipe clamp	Collier tube frein disque	Schelle F. Bremsschlauch	Brida fijacion tubo freno
12	007430601 059	1		Copridisco anteriore	Disc cover	Couvre-disque	Scheibenabdeckung	Cubredisco
13	031430050 000	1		Valvola sfiato serbatoio	Reservoir breather valve	Reniflard réervoir	Behälterentlüftungsventil	Válvula alivio depósito
14	3130520 000	6		Vite 6x16 TTLIC	Screw 6x16 TTLIC	Vis 6x16 TTLIC	Schraube 6x16 TTLIC	Tornillo 6x16 TTLIC
15	2524655 859	1		Passaruota	Rear wheel house	Passe-roue	Radführung	Pasarueda
16	012430091 400	1		Tubo sfiato	Breather tube	Tuyau ré niflard	Entlüftungsleitung	Tubo respiradero
17	2900525 059	1		Tappo serbatoio benzina	Fillercap	Bouchon réservoir essence	Benzintankverschluß	Tapón depósito gasolina
18	1288517 011	1		Coperchio serbatoio	Reservoir Lid	Couvercle De Réervoir	Behälterdeckel	Calderín Lid
19	012430038 200	1		Decalco parafango post.	Rear mudguard sticker	Décalcomanie garde boue AR.	Hinterradkotflügel Kleber	Pega guardabarros trasero
20	012430048 200	1		Decalco completamento	Completion decals kit	Kit compl. Decalco	Satz Kleber rahmen	Kit adhesivos para completar.
21	1362000 000	2		Distanziale	Spacer	Entretoise	Distanzstück	Distanciadador
22	012430088 152	1		Parafango posteriore	Rear mudguard	Garde-boue AR.	Hinterradkotflügel	Guardabarros tras.
23	1524651 000	1		Filtro benzina	Fuel filter	Filtre à essence	Benzinfilter	Filtro mezcla
24	012430051 400	1		Tubo benzina	Petrol tube	Tuyau d' essence	Benzinschlauch	Tubo gasolina
25	2781083 000	1		Rubinetto benzina	Fuel cock.	Robinet melange	Kraftstoffhahn	Grifo mezcla
26	012430018 000	1		Serie decalco	Transfer set	Série décalco	Serie Aufkleber	Serie adhesivos
27	012430028 200	1		Decalco parafango ant.	Front mudguard sticker	Décalcomanie garde boue AV.	Vorderradkotflügel Kleber	Pega guardabarros delantero
28	012440010 000	1		CD-ROM manuale uso e manutenzione	Owner's manual CD-ROM	CD-ROM manuel d'utilisation et entretien	Bedienungs und Wartungshandbuch	CD-ROM manual de Uso y Manutención

