

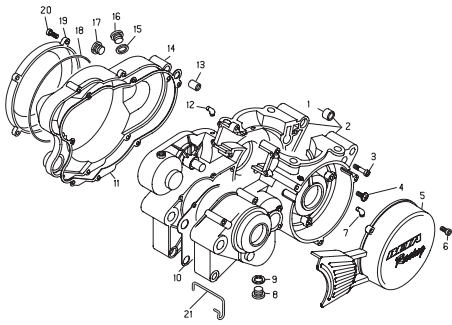
---

<b>EVO 2T 2013</b> <b>125/200/250/300cc</b>
<b>EVO 2T 2013</b> <b>FACTORY 125/250/300cc</b>

# CATALOG OF SPARE PARTS

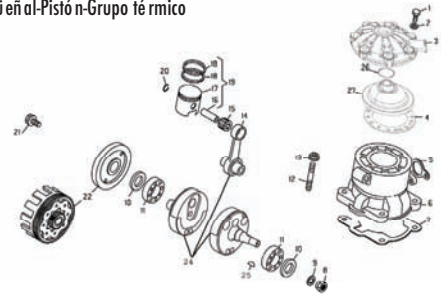


TAV.01 Basamento - Crankcase - Carter - Kurbelgehäuse - Carter



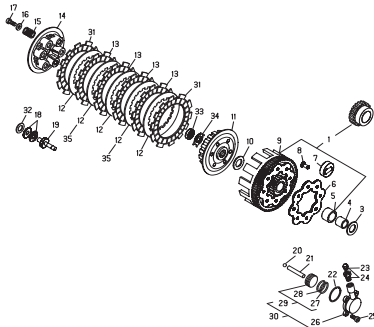
Pag. 5

TAV.02 Albero motore-Pistone-Gruppo termico - Crankshaft-Piston-Thermal unit - Vilebrequin-Piston-Gr. Thermique - Kurbelwelle-Kolben-Thermischen Gruppe - Cigüeñal-Pistón-Grupo térmico



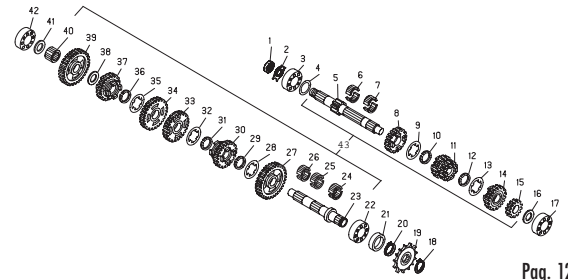
Pag. 6

TAV.03 Frizione - Clutch - Embrayage - Kupplung - Embrague



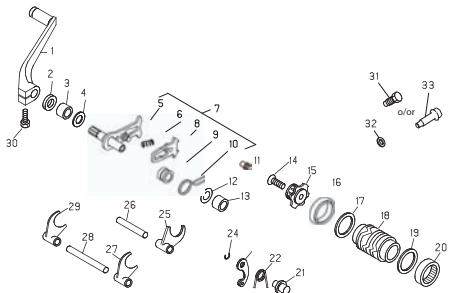
Pag. 10

TAV.04 Ingranaggi cambio - Gear group - Engrenages changement de vitesses - Schaltgetriebe - Engranaje del cambio



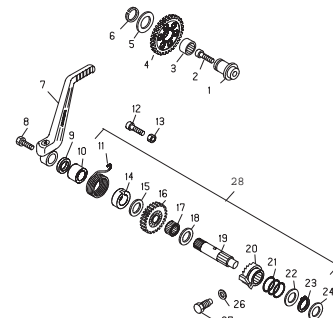
Pag. 12

TAV.05 Comando cambio - Gear shift control - Commande changement de vitesse - Chaltung - Mando cambio



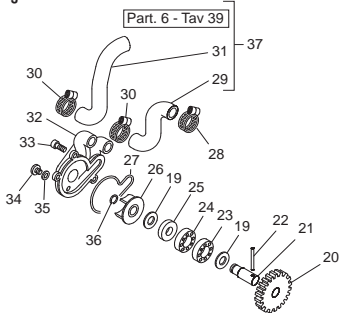
Pag. 14

TAV.06 Avviamento a pedale - Kickstarter - Dé marrage à pedal - Pedalstart - Arranque a pedal



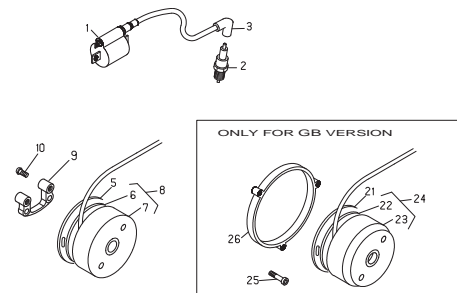
Pag. 16

TAV.09 Impianto di lubrificazione - Lubrication system - Système de lubrification - Schmieranlage - Sistema de lubricación



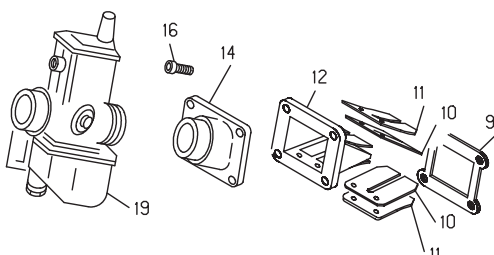
Pag. 17

TAV.10 Gruppo accensione elettronica - Electronic ignition assy. - Groupe allumage électronique - Elektronischezündung gruppe - Grupo encendido electrónico



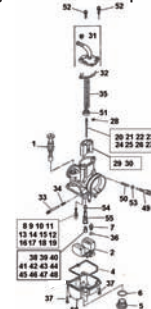
Pag. 18

TAV.12A Carburatore - Carburettor - Carburateur - Vergaser - Carburador



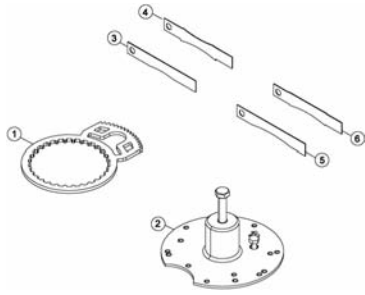
Pag. 19

TAV.12B Componenti del carburatore - Carburettor component parts - Pieces composant le carburateur - Vergasersbauteile - Componentes del carburador



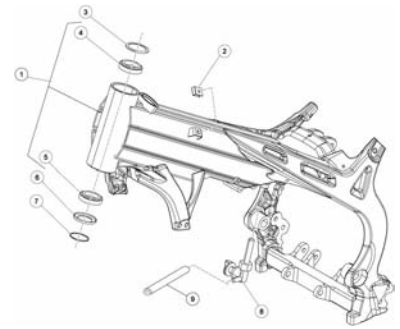
Pag. 20

TAV.14 Attrezzatura specifica - Outillage spéciale - Special tools - Spezialwerkzeug - Utillaje específico



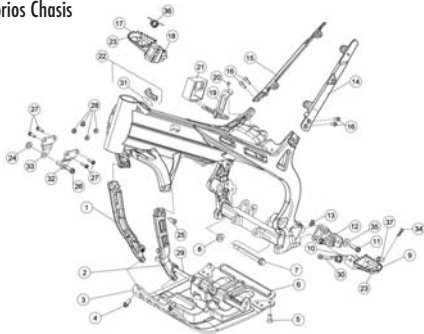
Pag. 22

TAV.31 Telaio - Frame - Chassis - Rahmen - Chasis



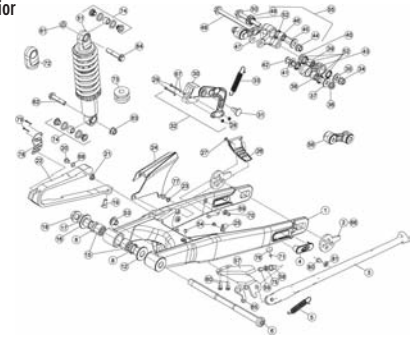
Pag. 23

TAV.32 Accessori telaio - Frame accessories - Accessoires chassis - Rahmenzubehören - Accesorios Chasis



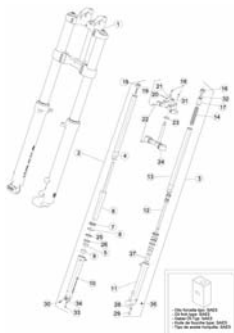
Pag. 24

TAV.33 Forcellone posteriore - Rear fork - Fourche arriere - Hinterradschwinge - Horquilla posterior



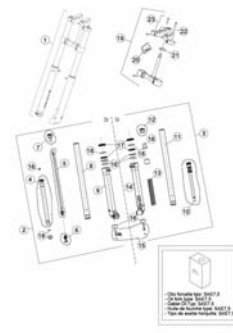
Pag. 26

TAV.34 Forcella anteriore - Front fork - Fourche AV. - Vorderradgabel - Horquilla delantera



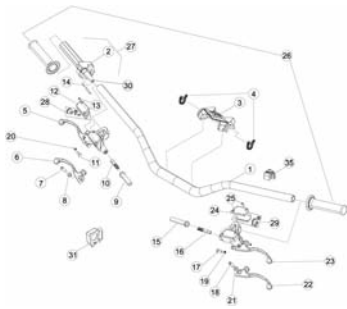
Pag. 30

TAV.34A Forcella anteriore - Front fork - Fourche AV. - Vorderradgabel - Horquilla delantera (FACTORY)



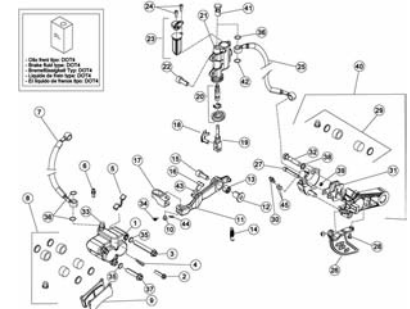
Pag. 32

TAV.35 Comandi-Manubrio - Controls-Handlebars - Commandes-Guidon - Bedienungselemente-Lenker - Mandos-Manillar



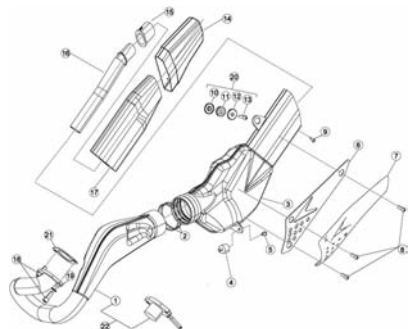
Pag. 34

TAV.36 Impianto freni idraulici - Hydraulic brakes system - Installation des freins hydrauliques - Hidraulischebremse anlage - Instalación freno hidráulico



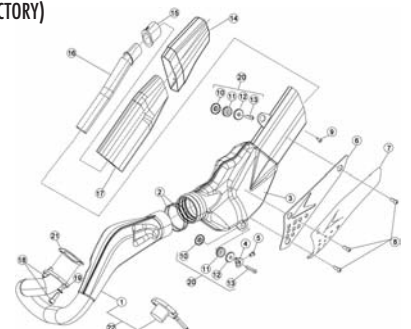
Pag. 36

TAV.37 Gruppo scarico - Exhaust system - Echappement - Auspuffanlage - Grupo escape



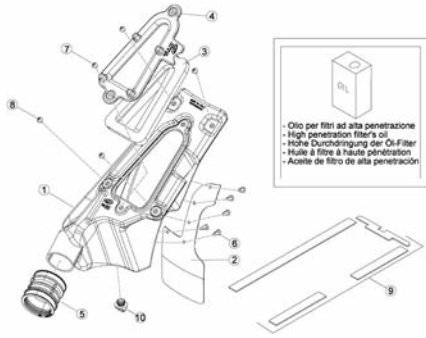
Pag. 38

TAV.37A Gruppo scarico - Exhaust system - Echappement - Auspuffanlage - Grupo escape (FACTORY)



Pag. 40

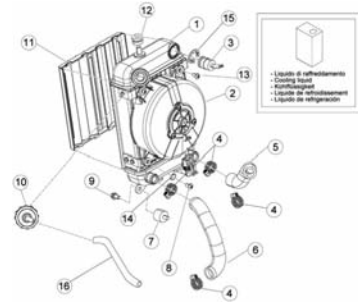
TAV.38 Scatola filtro - Filter box - Boî tier du filtre - Sicherungskasten - Caja del filtro



• Olio per filtr ad alta penetrazione  
 • High penetration filter oil  
 • Hohe Durchdringung der Öl-Filter  
 • Huile à filtre à haute pénétration  
 • Aceite de filtro de alta penetración

Pag. 42

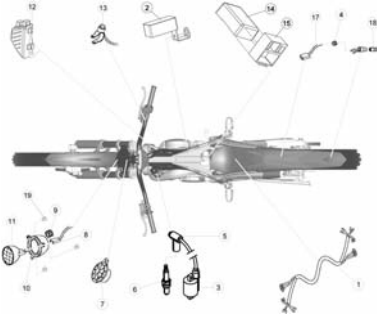
TAV.39 Impianto di raffreddamento - Installation de refroidissement - Installation de refroidissement - Kühlsystem - Instalación de enfriamiento



• Liquido di raffreddamento  
 • Cooling liquid  
 • Kühlflüssigkeit  
 • Liquido de refrigeración

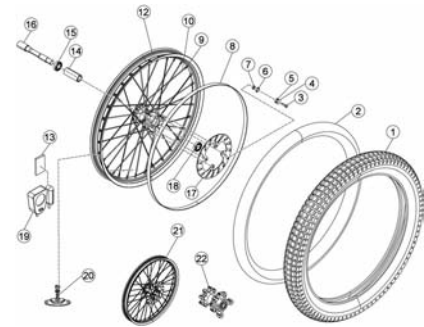
Pag. 43

TAV.40 Impianto elettrico - Electrical equipment - Installation électrique - Elektrische anlage - instalación eléctrica



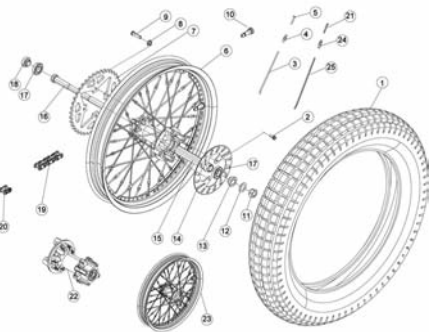
Pag. 44

TAV.41 Ruota anteriore - Front wheel - Roue AV. - Vorderrad - Rueda delantera



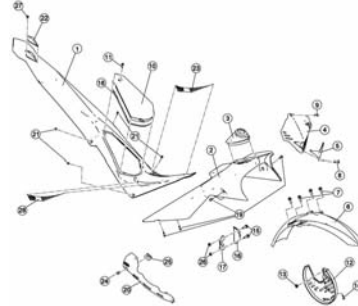
Pag. 45

TAV.42 Ruota posteriore - Rear wheel - Roue AR. - Hinterrad - Rueda trasera



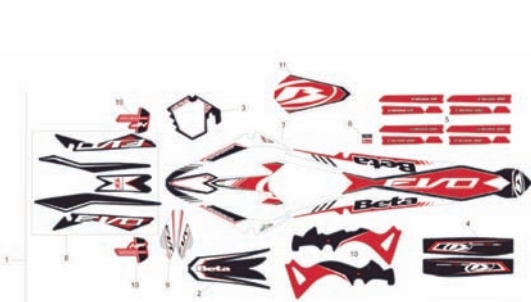
Pag. 46

TAV.43A Carenature-Serbatoio-Sella - Fairings-Tank-Saddle - Carenages-Reservoir-Selle - Verkleidungen-Tank-Sattel - Carenados-Deposito-Sillini



Pag. 48

TAV.43B Decalco - Decalcomania - Decalcomanie - Abziehbild - Calcomania



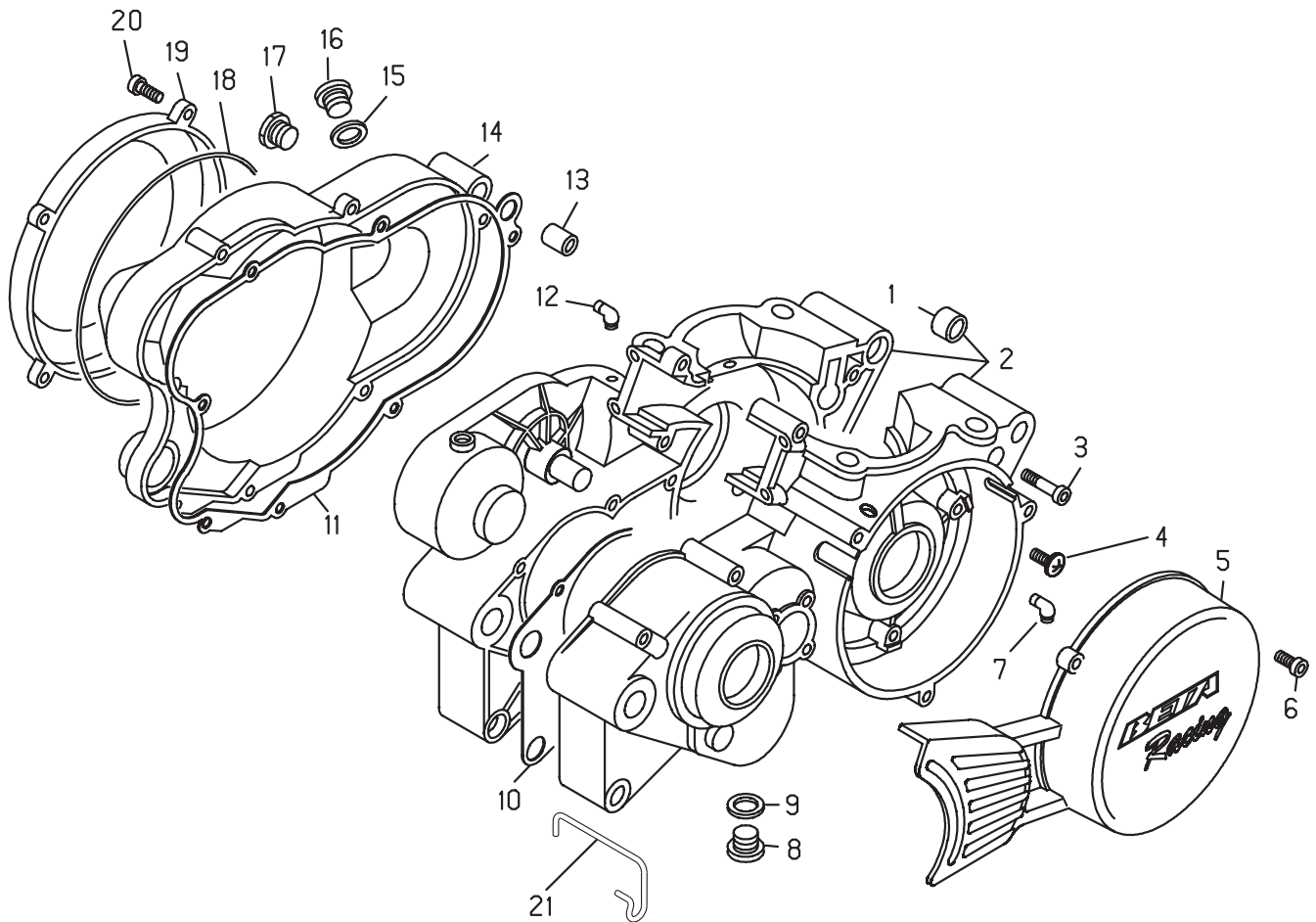
Pag. 50

TAV.43B Decalco - Decalcomania - Decalcomanie - Abziehbild - Calcomania (FACTORY)



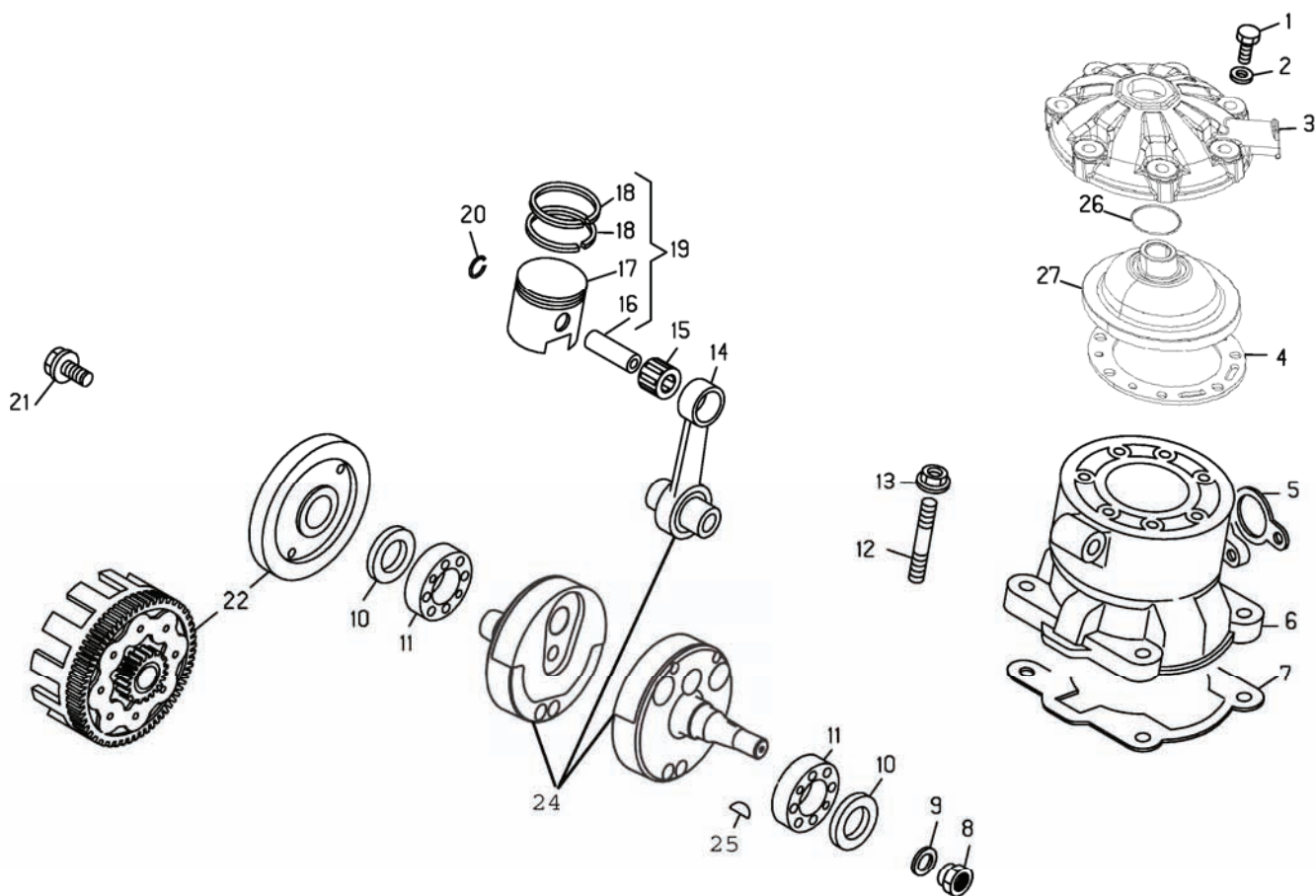
Pag. 51

# Tav.01



Pos Loc Pos Ps Pos	Numero Number Numé ro Número Nummer	Q.tà Q.ty Q.té M.ge C.ad	Nota Note Note Nota Anm.	Descrizione	Description	Dé signation	Beschreibung	Descrìpziò n
1	1641500 000			Grano di riferimento	Dowel	Repè re	Passtift	Centraje
2	007010008 033			Carter	Crankcase	Carter	Kurbelwellengehä use	Cá rter
2	007011008 033		FACTORY	Carter	Crankcase	Carter	Kurbelwellengehä use	Cá rter
2	007013008 033		FACTORY	Carter	Crankcase	Carter	Kurbelwellengehä use	Cá rter
3	3159010 000			Vite 6x50	Screw 6x50	Vis 6x50	Schraube 6x50	Tornillo 6x50
4	3129810 000			Vite 5x12	Screw 5x12	Vis 5x12	Schraube 5x12	Tornillo 5x12
5	1269718 167			Coperchio Volano	Flywheel cover	Carter volant	Schwungraddeckel	Tapa volante
5	1269718 159		FACTORY	Coperchio Volano	Flywheel cover	Carter volant	Schwungraddeckel	Tapa volante
6	3134510 000			Vite t.c.c.e. M6x20	Screw t.c.c.e M6x20	Vis t.c.c.e M6x20	Schraube t.c.c.e M6x20	Tornillo t.c.c.e M6x20
7	2723470 000			Raccordo per sfiato	Breather pipe	Raccord pour vidange	Entlü ftungsrohranschluß	Racor para ventilació n
8	2900451 000			Tappo scarico olio con calamita	Oil drain plug with magnet	Bouchon vidange huile avec aimant	Verschlufü für Ölablaß mit Magnet	Tapó n vaciado aceite con imá n
9	1653600 000			Guarnizione 16x22,5x1	Packing 16x22,5x1	Joint 16x22,5x1	Dichtung 16x22,5x1	Junta 16x22,5x1
10	007010030 000			Guarnizione carter	Crankcase packing	Joint carter	Dichtung Motorgehä use	Junta cá rter
11	1671681 000			Guarnizione coperchio frizione	Clutch cover gasket	Joint couvercle embrayage	Dichtung Kupplungsabdeckung	Junta tapa embrague
12	2723470 000			Raccordo per sfiato	Breather pipe	Raccord pour vidange	Entlü ftungsrohranschluß	Racor para ventilació n
13	1637010 000			Grano di riferimento 9x15	Dowel 9x15	Repè re 9x15	Passtift 9x15	Centraje 9x15
14	1262664 067			Coperchio frizione interno	Inner clutch cover	Couvercle interne d' embrayage	Innerer Kupplungsdeckel	Tapa interior embrague
14	1262664 352		FACTORY	Coperchio frizione interno	Inner clutch cover	Couvercle interne d' embrayage	Innerer Kupplungsdeckel	Tapa interior embrague
15	1653600 000			Guarnizione 16x22,5x1	Packing 16x22,5x1	Joint 16x22,5x1	Dichtung 16x22,5x1	Junta 16x22,5x1
16	2910290 000			Tappo carico olio	Oil filling cap	Bouchon rempl. huile	Öleinfü llstü psel	Tapó n intruducció n aceite
16	007450348 000		FACTORY	Tappo carico olio	Oil filling cap	Bouchon rempl. huile	Öleinfü llstü psel	Tapó n intruducció n aceite
17	2910030 000			Oblò ispezione livello olio	Oil level sight glass	Hublot d' inspection niveau huile	Ölkontrollschauglas	Visor xde inspecció n nivel aceite
18	1067340 000			Anello or	Ring	Bague d' é tanché ité	O-Ring	Anillo OR
19	1263114 067			Coperchio frizione esterno	Outer clutch cover	Couvercle externe d' embrayage	Ä ußerer Kupplungsdeckel	Tapa exterior embrague
19	1263114 052		FACTORY	Coperchio frizione esterno	Outer clutch cover	Couvercle externe d' embrayage	Ä ußerer Kupplungsdeckel	Tapa exterior embrague
20	3134510 000			Vite t.c.c.e. M6x20	Screw t.c.c.e M6x20	Vis t.c.c.e M6x20	Schraube t.c.c.e M6x20	Tornillo t.c.c.e M6x20
21	2524584 000			Passacavo tubi sfiato	Breather pipes grommet	Passe-cá ble tuyaux ré niflard	Kabeldurchgang Entlü ftungsleitungen	Pasacables tubos respiraderos

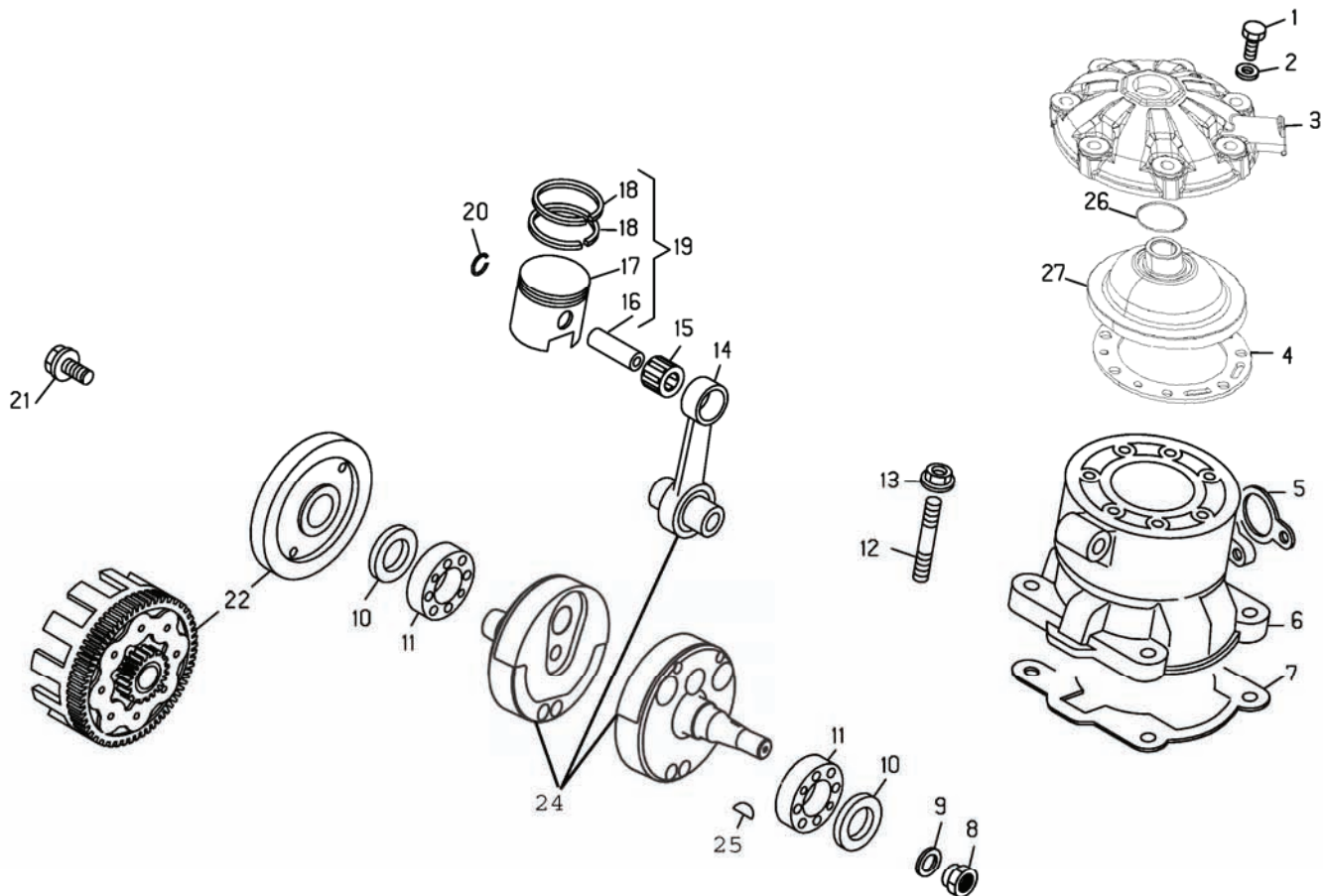
# Tav.02



# Tav.02

Pos Loc	Numero	Q.tà	Nota	Descrizione	Description	Dé signation	Beschreibung	Descrìciò n
Pos	Numé ro	Q.té	Note					
Ps	Nú mero	M.ge	Nota					
Pos	Nummer	C.ad.	Anm.					
1	1152429 000			Bullone speciale 7x31 (12.9)	Special bolt 7x31 (12.9)	Boulon spéciale 7x31 (12.9)	Spezialschraube 7x31 (12.9)	Tornillo especial 7x31 (12.9)
2	2745100 000			Rondella in rame 7x12x0,5	Copper washer 7x12x0,5	Rondelle en cuivre 7x12x0,5	Kupfer U.Scheibe 7x12x0,5	Arandela de cobre 7x12x0,5
3	1210070 000			Coperchio testa	Cylinder head cover	Couvercle culasse	Zylinderkopfabdeckung	Tapa culata
3	1210070 052	FACTORY		Coperchio testa (NERO)	Cylinder head cover (BLACK)	Couvercle culasse (NOIR)	Zylinderkopfabdeckung (SCHWARZ)	Tapa culata (NEGRO)
4	007110100 000	125cc		Guarnizione cilindro-testa	Head-cylinder gasket	Garniture cylindre tête	Dichtung Zylinder-Kopf	Junta cilindro-culata
4	1667206 000	200cc		Guarnizione cilindro-testa	Head-cylinder gasket	Garniture cylindre tête	Dichtung Zylinder-Kopf	Junta cilindro-culata
4	1667204 000	250cc		Guarnizione cilindro-testa	Head-cylinder gasket	Garniture cylindre tête	Dichtung Zylinder-Kopf	Junta cilindro-culata
4	007110020 000	300cc		Guarnizione cilindro-testa D.79	Head-cylinder gasket D.79	Garniture cylindre tête D.79	Dichtung Zylinder-Kopf D.79	Junta cilindro-culata D.79
5	1680700 000			Guarnizione scarico	Exhaust manifold gasket	Joint coll. Ech.	Dichtung Abgaskrü mmer	Junta colector de escape
6	007111000 057	125cc		Cilindro	Cylinder	Cylindre	Zylinder	Cilindro
6	1251838 057	200cc		Cilindro	Cylinder	Cylindre	Zylinder	Cilindro
6	1251844 057	250cc		Cilindro	Cylinder	Cylindre	Zylinder	Cilindro
6	007110010 000	300cc		Cilindro D.79	Cylinder D.79	Cylindre D.79	Zylinder D.79	Cilindro D.79
7	1661761 020	0,20mm		Guarnizione cilindro-testa	Head-cylinder packing	Joint d' embase	Dichtung Zylinder-Zylinderkopf	Junta cilindro-culata
7	1661761 030	0,30mm		Guarnizione cilindro-testa	Head-cylinder packing	Joint d' embase	Dichtung Zylinder-Zylinderkopf	Junta cilindro-culata
7	1661761 000	0,50mm		Guarnizione cilindro-testa	Head-cylinder packing	Joint d' embase	Dichtung Zylinder-Zylinderkopf	Junta cilindro-culata
7	1661761 100	1,00mm		Guarnizione cilindro-testa	Head-cylinder packing	Joint d' embase	Dichtung Zylinder-Zylinderkopf	Junta cilindro-culata
8	1327115 000			Dado speciale 16x1,25	Special nut 16x1,25	Tuerca spéciale 16x1,25	Spezialmutter 16x1,25	Tuerca especial 16x1,25
9	2757760 000			Rondella speciale	Special washer	Rondelle spéciale	Spezial-Unterlegscheibe	Arandela especial
10	1064661 000			Anello paraolio	Oil seal	Joint d' étanché ité	Ölschutzring	Retén de aceite
11	1299564 000			Cuscinetto	Bearing	Roulement	Lager	Cojinete
12	2598050 000	125cc		Prigioniero 8.41	Stud 8.41	Goujon 8.41	Stiftschraube 8.41	Espá rrago 8.41
12	2598080 000	200-250cc		Prigioniero 8.41	Stud 8.41	Goujon 8.41	Stiftschraube 8.41	Espá rrago 8.41
12	2598055 000	300cc		Prigioniero 8.30	Stud 8.30	Goujon 8.30	Stiftschraube 8.30	Espá rrago 8.30
13	1317121 000			Dado speciale M8	Special nut M8	Ecrou spéciale M8	Spezialmutter M8	Tuerca especial M8
14	007020508 000	125cc		Biella completa	Conn.-rod, assy	Bielle compl.	Pleuel, kompl.	Biela compl.
14	007020208 000	200cc		Biella completa	Conn.-rod, assy	Bielle compl.	Pleuel, kompl.	Biela compl.
14	1103727 800	250-300cc		Biella completa	Conn.-rod, assy	Bielle compl.	Pleuel, kompl.	Biela compl.
14	007020738 000	FACTORY		Biella completa	Conn.-rod, assy	Bielle compl.	Pleuel, kompl.	Biela compl.
15	007020530 000	125cc		Gabbia 15x19x20	Cage 15x19x20	Cage 15x19x20	Lagerkä fig 15x19x20	Jaula 15x19x20
15	1614300 000	200cc		Gabbia	Cage	Cage	Lagerkä fig	Jaula
15	1616710 000	250cc		Gabbia	Cage	Cage	Lagerkä fig	Jaula
15	1616700 000	300cc		Gabbia	Cage	Cage	Lagerkä fig	Jaula
16	007020420 000	125cc		Spinotto	Pin	Axe	Zapfen	Eje
16	2893880 000	200cc		Spinotto	Pin	Axe	Zapfen	Eje
16	2894170 000	250cc		Spinotto	Pin	Axe	Zapfen	Eje
16	007020460 000	300cc		Spinotto	Pin	Axe	Zapfen	Eje
17	007020400 000	125cc		Pistone	Piston	Piston	Kolben	Pistó n
17	2586200 000	200cc		Pistone	Piston	Piston	Kolben	Pistó n
17	007020300 000	250cc		Pistone	Piston	Piston	Kolben	Pistó n
17	007020450 000	300cc		Pistone D.79	Piston D.79	Piston D.79	Kolben D.79	Pistó n D.79
18	007020410 000	125cc		Segmento	Compression ring	Segment	Kompressions-Kolbenring	Aro de compresiò n
18	2851500 000	200cc		Segmento	Compression ring	Segment	Kompressions-Kolbenring	Aro de compresiò n
18	2852205 000	250cc		Segmento	Compression ring	Segment	Kompressions-Kolbenring	Aro de compresiò n
18	007020470 000	300cc		Segmento	Compression ring	Segment	Kompressions-Kolbenring	Aro de compresiò n
19	007020408 000	125cc		Pistone completo	Piston set	Piston compl.	Kolben, kompl.	Pistó n, compl.
19	2586200 800	200cc		Pistone completo	Piston set	Piston compl.	Kolben, kompl.	Pistó n, compl.
19	007020308 000	250cc		Pistone completo	Piston set	Piston compl.	Kolben, kompl.	Pistó n, compl.
19	007020458 000	300cc		Pistone completo D.79	Piston set D.79	Piston compl. D.79	Kolben, kompl. D.79	Pistó n, compl. D.79
20	007020440 000	125cc		Anello ferma spinotto	Piston pin lock ring	Bague de serrage goujon	Bolzenfeststellring	Anillo sujeta pasador
20	1042580 000	200cc		Anello ferma spinotto	Piston pin lock ring	Bague de serrage goujon	Bolzenfeststellring	Anillo sujeta pasador
20	1042600 000	250-300cc		Anello ferma spinotto	Piston pin lock ring	Bague de serrage goujon	Bolzenfeststellring	Anillo sujeta pasador
21	1164100 000			Bullone speciale	Special bolt	Boulon spéciale	Spezialschraube	Tornillo especial
22	007031248 000	125-200cc		Trasmissione primaria/Frizione	Primary drive /Clutch	Transmission principale/Embrayage	Hauptantrieb/Kupplung	Transmisión primaria/embrague
22	007030248 000	250-300cc		Trasmissione primaria/Frizione	Primary drive /Clutch	Transmission principale/Embrayage	Hauptantrieb/Kupplung	Transmisión primaria/embrague
22	007034358 000	FACTORY		Trasmissione primaria/Frizione	Primary drive /Clutch	Transmission principale/Embrayage	Hauptantrieb/Kupplung	Transmisión primaria/embrague
24	007020608 000	125cc		Albero motore	Crankshaft	Vilebrequin	Kurbelwelle	Cigü eñ al
24	007020108 000	200cc		Albero motore	Crankshaft	Vilebrequin	Kurbelwelle	Cigü eñ al
24	1000716 000	250-300cc		Albero motore	Crankshaft	Vilebrequin	Kurbelwelle	Cigü eñ al
24	007020708 000	FACTORY		Albero motore	Crankshaft	Vilebrequin	Kurbelwelle	Cigü eñ al
25	1246000 000	300cc		Chiavetta	Key	Clavette	Keil	Chaveta



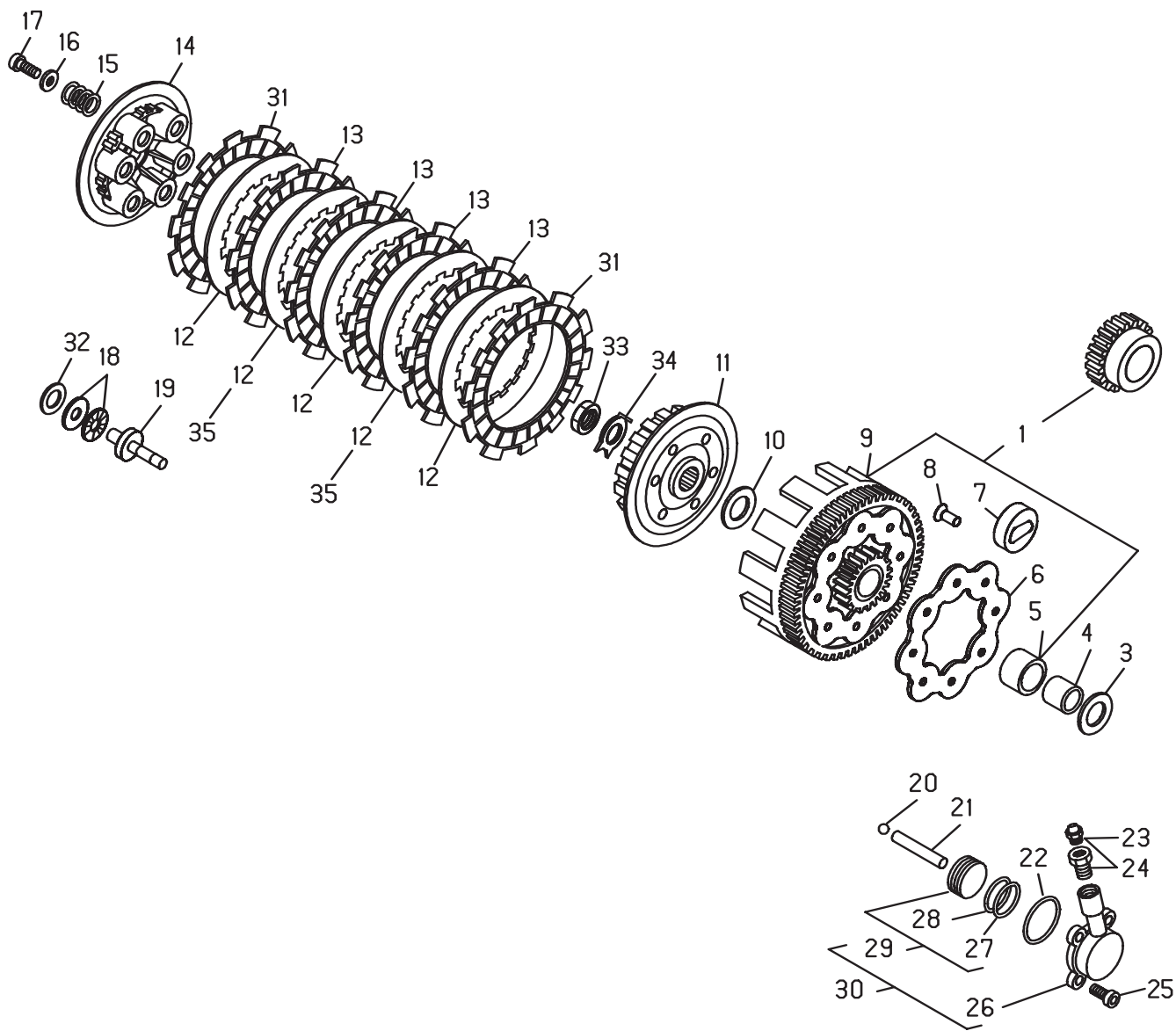




# Tav.02

Pos Loc Pos Ps Pos	Numero Number Numéro Número Nummer	Q.tà Q.ty Q.té M.ge C.ad	Nota Note Nota Nota Anm.	Descrizione	Description	Dé signation	Beschreibung	Descrìciò n
26	1066505 000			Anello OR 22.27.2,5 vyton	Ring 22.27.2,5 vyton	Bague d' é tanché ité 22.27.2,5 vyton	O-Ring 22.27.2,5 vyton	Anillo OR 22.27.2,5 vyton
27	007112150 000		125cc	Camera di combustione	Compression chamber	Chambre de combustion	Verbrennungsraum	Cá mara de combustiò n
27	1218630 000		200cc	Camera di combustione	Compression chamber	Chambre de combustion	Verbrennungsraum	Cá mara de combustiò n
27	1218610 000		250cc	Camera di combustione	Compression chamber	Chambre de combustion	Verbrennungsraum	Cá mara de combustiò n
27	007110050 000		300cc	Camera di combustione	Compression chamber	Chambre de combustion	Verbrennungsraum	Cá mara de combustiò n
27	007110060 000		FACTORY 300cc	Camera di combustione	Compression chamber	Chambre de combustion	Verbrennungsraum	Cá mara de combustiò n

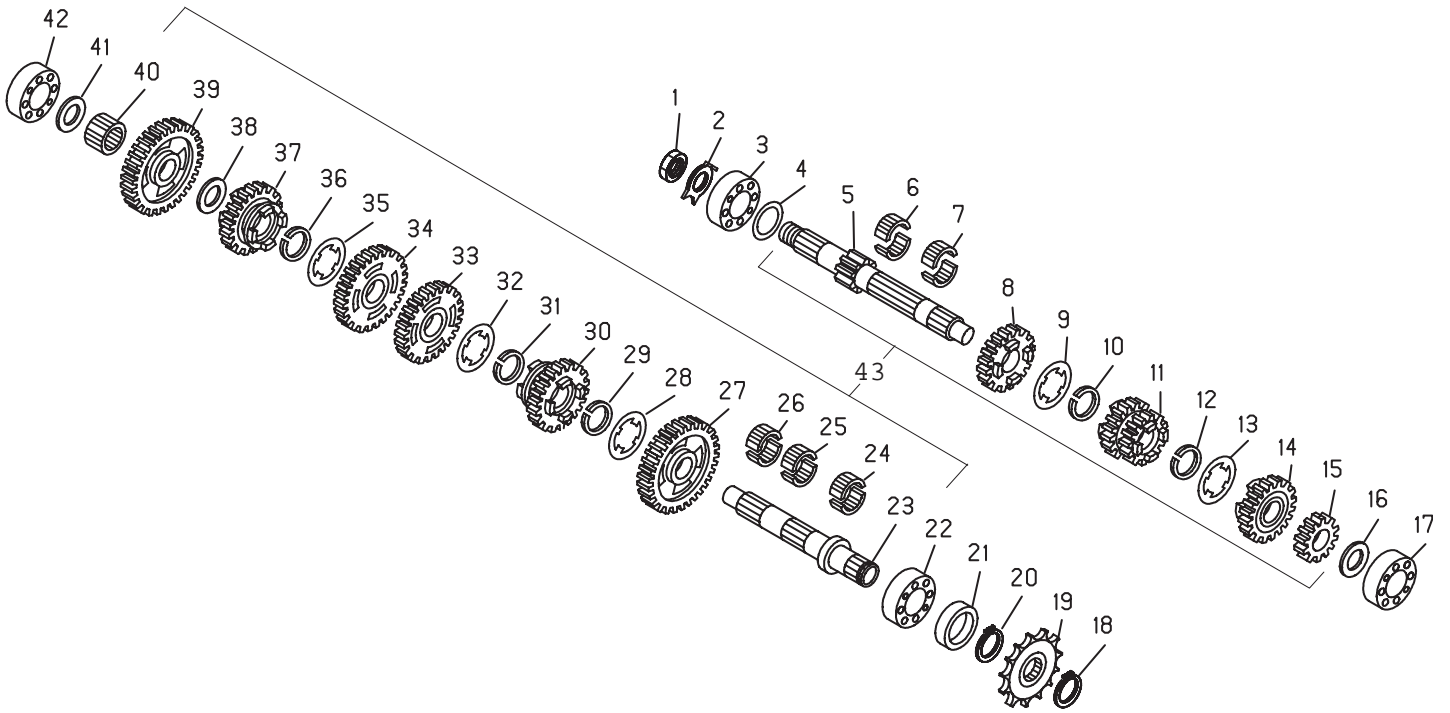
# Tav.03



# Tav.03

Pos Loc Ps Pos	Numero Number Numéro Nummer	Q.tà Q.ty Q.té M.ge C.ad	Nota Note Note Anm.	Descrizione	Description	Dé signation	Beschreibung	Descrìpziò n
1	007031248 000	1		125-200cc Trasmissione primaria/Frizione	Primary drive /Clutch	Transmission principale/Embrayage	Hauptantrieb/Kupplung	Transmisión primaria/embrague
1	007030248 000	1		250-300cc Trasmissione primaria/Frizione	Primary drive /Clutch	Transmission principale/Embrayage	Hauptantrieb/Kupplung	Transmisión n primaria/embrague
1	007034358 000	1		FACTORY 300cc Trasmissione primaria/Frizione	Primary drive /Clutch	Transmission principale/Embrayage	Hauptantrieb/Kupplung	Transmisión n primaria/embrague
3	2773480 000	1		Rondella 20x35x1	Washer 20x35x1	Rondelle 20x35x1	U.Scheibe 20x35x1	Arandela 20x35x1
4	1127130 000	1		Anello OR 20x25x20,5	Ring 20x25x20,5	Bague d' é tanché ité 20x25x20,5	O-Ring 20x25x20,5	Anillo OR 20x25x20,5
5	1127140 000	1		Boccola	Bush	Moyeu	Bü chse	Buje
6	1342962 000	1		Disco ritegno silent-block	Retaining block, silent plate	Disque de retenue du silentbloc	Rü ckhaltescheibe silentblock	Disco de retenció n silent block
7	2891840 000	1		Silent-block frizione	Clutch silentbloc	Silentbloc embrayage	Silentblock Kupplung	Silent-block embrague
8	2731642 000	8		Ribattino 5x15	Rivet 5x15	Rivet 5x15	Niet 5x15	Remache 5x15
9	1220782 000	1		Campana frizione	Clutch case	Cloche d' embrayage	Kupplungsglocke	Campana de embr.
10	2765890 000	1		Rondella speciale	Special washer	Rondelle spé ciale	Spezial-Unterlegscheibe	Arandela especial
11	2909621 000	1		Tamburino frizione	Clutch drum	Noix d' embrayage	Kupplungstrommel	Tambor embrague
11	007030110 000	1		FACTORY 300cc Tamburino frizione	Clutch drum	Noix d' embrayage	Kupplungstrommel	Tambor embrague
12	1338360 000	5		Disco acciaio	Steel plate	Disque lisse	Stahlscheibe	Disco de acero
12	1338360 000	3		FACTORY Disco acciaio	Steel plate	Disque lisse	Stahlscheibe	Disco de acero
13	1343310 000	4		Disco d' attrito	Friction disc	Disque de friction	Reibscheibe	Disco de rozamiento
14	1229601 000	1		Cappello spingidisco	Pressure plate cap	Plateau de pression	Verschlußkappe Scheibendrü cker	Tapa plato de presión
15	2265071 000	6		Molla frizione	Clutch spring	Ressort embr.	Kupplg.feder	Muelle embr.
16	2742000 000	6		125-200 Rondella 6x18	Washer 6x18	Rondelle 6x18	U.Scheibe 6x18	Arandela 6x18
16	2742010 000	6		300cc Rondella 6x18	Washer 6x18	Rondelle 6x18	U.Scheibe 6x18	Arandela 6x18
17	1148010 000	6		Bullone 6x16	Bolt 6x16	Boulon 6x16	Bolzen 6x16	Tornillo 6x16
18	1611370 000	1		Gabbia reggispinginta 15x28x2	Thrust bearing cage 15x28x2	Buté e à aiguilles 15x28x2	Andruckkä fig 15x28x2	Jaula cojinete de empuje 15x28x2
19	2560410 000	1		Piattello spingidisco	Spring collar	Godet d' embrayage	Druckteller	Platillo embrague
20	2890210 000	1		Sfera	Ball	Bille	Kugel	Bola
21	1088258 000	1		Asta comando frizione	Clutch control rod	Tige de commande embrayage	Kupplungssteuerungsstab	Varilla mando embrague
22	1066700 000	1		Anello OR 29,32 z1,5	Ring 29,32 z1,5	Bague d' é tanché ité 29,32 z1,5	O-Ring 29,32 z1,5	Anillo OR 29,32 z1,5
23	2891050 000	1		Tappo sfiato	Breather plug	Bouchon reniflard	Verschluß Entlü fter	Tapó n respiradero
24	1165030 000	1		Vite di sfiato	Drain screw	Vis de vidange	Entlü fterschraube	Tornillo de ventilació n
25	3129910 000	3		Vite 5x12	Screw 5x12	Vis 5x12	Schraube 5x12	Tornillo 5x12
26	1291890 957	1		Corpo pompa ø28	Pump plunger cylinder ø28	Cylindre de plongeur de pompe ø28	Pumpengehä use ø28	Cuepo bomba ø28
27	1066520 000	1		Anello OR 23,52X1,78	Ring 23,52X1,78	Bague d' é tanché ité 23,52X1,78	O-Ring 23,52X1,78	Anillo OR 23,52X1,78
28	1066510 000	1		Anello OR 21,89X2,62	Ring 21,89X2,62	Bague d' é tanché ité 21,89X2,62	O-Ring 21,89X2,62	Anillo OR 21,89X2,62
29	2586930 000	1		Pistone completo	Piston set	Piston compl.	Kolben, kompl.	Pistó n, compl.
30	1291890 057	1		Corpo pompa con pistone	Clutch slave cylinder w/piston	Corps de pompe avec piston	Gehä use kupplungspumpe mit kolben	Protector con piston de la bomba
30	1291910 053	1		FACTORY 125/200cc Corpo pompa con pistone (ROSSO)	Clutch slave cylinder w/piston (RED)	Corps de pompe avec piston (ROUGE)	Gehä use kupplungspumpe mit kolben (ROT)	Protector con piston de la bomba (ROJO)
30	1291890 059	1		FACTORY 300cc Corpo pompa con pistone (NERO)	Clutch slave cylinder w/piston (BLACK)	Corps de pompe avec piston (NOIR)	Gehä use kupplungspumpe mit kolben (SCHWARZ)	Protector con piston de la bomba (NEGRO)
31	1343312 000	2		Disco conduttore	Driving plate	Disque plate	Kupplungs - Streibscheibe	Disco conductor
32	2764500 100	1		Rondella spessore 15.25.1	Shim 15.25.1	Rondelle entretoise 15.25.1	Ausgleichscheibe 15.25.1	Arandela suplemento 15.25.1
33	1328950 000	1		Dado speciale 14x1,25x6	Special nut 14x1,25x6	Ecrou spé ciale 14x1,25x6	Spezialmü tter 14x1,25x6	Tuerca especial 14x1,25x6
34	2774760 000	1		Rondella fermadado 14	Nut tab washer 14	Rondelle serre-é crou 14	Scheibe mutternsicherung 14	Arandela de empuje tuerca 14
35	007030500 000	2		FACTORY Disco acciaio	Steel plate	Disque lisse	Stahlscheibe	Disco de acero

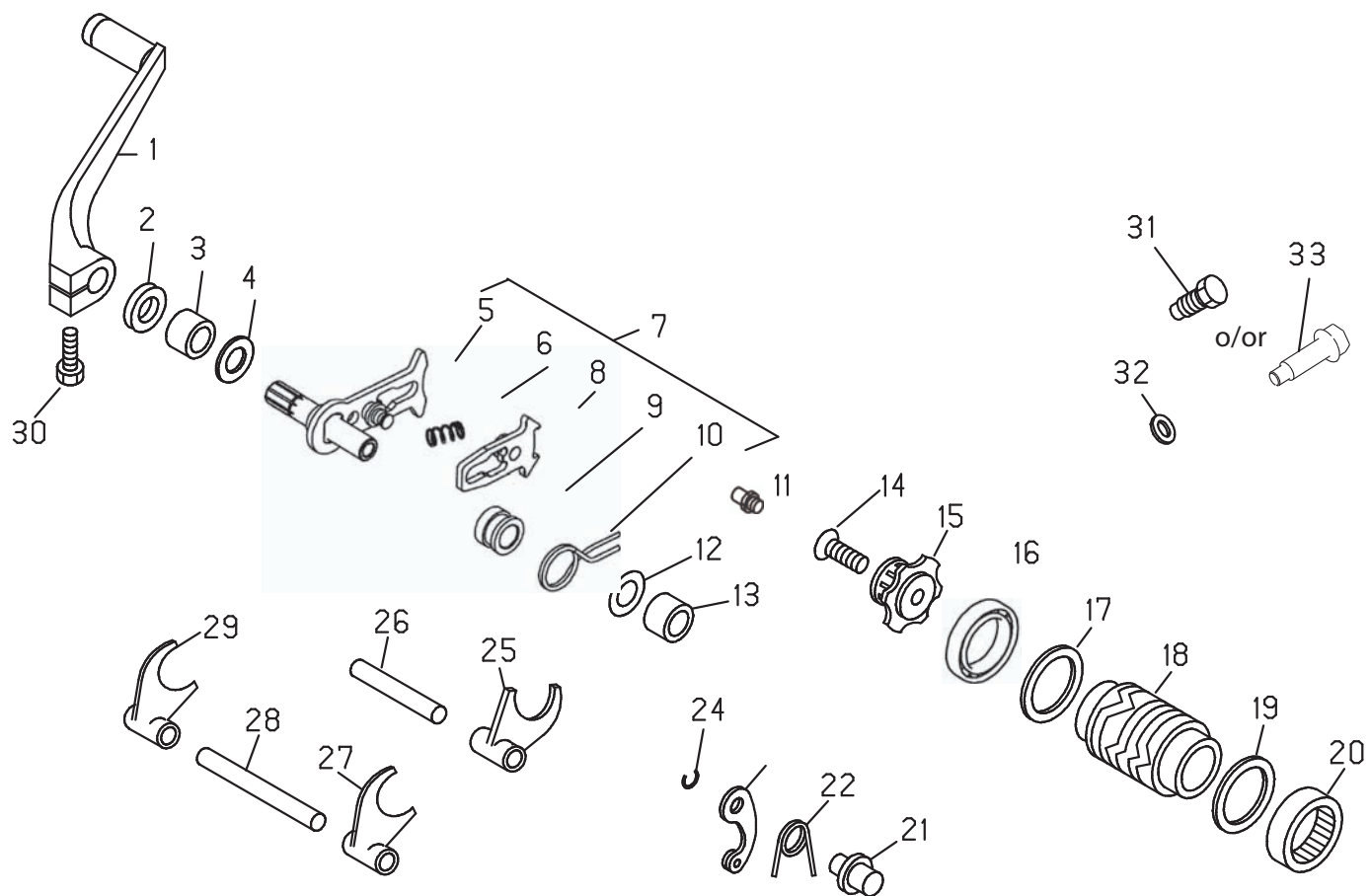
# Tav.04



# Tav.04

Pos Loc Ps Pos	Numero Number Numéro Nummer	Q.tà Q.ty Q.té M.ge C.ad	Nota Note Note Anm.	Descrizione	Description	Dé signation	Beschreibung	Descrìpziò n
1	1328950 000			Dado speciale 14x1,25x6	Special nut 14x1,25x6	Ecrou spéciale 14x1,25x6	Spezialmutter 14x1,25x6	Tuerca especial 14x1,25x6
2	2774760 000			Rondella fermadado 14	Nut tab washer 14	Rondelle serre-écrou 14	Scheibe mutternsicherung 14	Arandela de empuje tuerca 14
3	1298980 000			Cuscinetto 20x52x15	Bearing 20x52x15	Roulement 20x52x15	Lager 20x52x15	Cojinete 20x52x15
4	2773630 000			Rondella spessoramento 20x30x0,5	Spacer washer 20x30x0,5	Entretoise 20x30x0,5	Distanzscheibe 20x30x0,5	Arandela distanciadora 20x30x0,5
5	1023373 800			Albero primario	Mainshaft	Arbre primaire	Hauptwelle	Arbol primario
6	1614870 000			Gabbia 16x21x10	Cage 16x21x10	Cage 16x21x10	Lagerkäfig 16x21x10	Jaula 16x21x10
7	1614870 000			Gabbia 16x21x10	Cage 16x21x10	Cage 16x21x10	Lagerkäfig 16x21x10	Jaula 16x21x10
8	007041020 000			Ingranaggio 5vp	Gear 5vp	Engrenage 5vp	Zahnrad 5vp	Engranaje 5vp
9	2773860 000			Rondella scanalata	Splined washer	Rondelle rainurée	Schlitzscheibe	Arandela con ranura
10	2825450 000			Seeger 19sw	Circlip 19sw	Circlip 19sw	Seeger 19sw	Seeger 19sw
11	007041010 000			Ingranaggio 3/4VP	Gear 3/4VP	Engrenage 3/4VP	Zahnrad 3/4VP	Engranaje 3/4VP
12	2825450 000			Seeger 19sw	Circlip 19sw	Circlip 19sw	Seeger 19sw	Seeger 19sw
13	2773860 000			Rondella scanalata	Splined washer	Rondelle rainurée	Schlitzscheibe	Arandela con ranura
14	007041060 000			Ingranaggio 6VP	Gear 6VP	Engrenage 6VP	Zahnrad 6VP	Engranaje 6VP
15	1832210 800			Ingranaggio 2VP	Gear 2VP	Engrenage 2VP	Zahnrad 2VP	Engranaje 2VP
16	2764500 000			Rondella spess. 15x25	Washer 15x25	Rondelle épaisseur 15x25	Scheibe 15x25	Arandela 15x25
17	1294000 000			Cuscinetto 15x35x11	Bearing 15x35x11	Roulement 15x35x11	Lager 15x35x11	Cojinete 15x35x11
18	2825400 000			Seeger 20e	Circlip 20e	Circlip 20e	Seeger 20e	Seeger 20e
19	2560850 000	125cc		Pignone Z.9	Pinion Z.9	Pignon Z.9	Ritzel Z.9	Piñón Z.9
19	2560843 000	200-250		Pignone Z.11	Pinion Z.11	Pignon Z.11	Ritzel Z.11	Piñón Z.11
19	001040100 000	300cc	FACTORY	Pignone Z.10	Pinion Z.10	Pignon Z.10	Ritzel Z.10	Piñón Z.10
20	2825400 000			Seeger 20e	Circlip 20e	Circlip 20e	Seeger 20e	Seeger 20e
21	1064050 000			Anello paraolio 20x37x7	Oil seal 20x37x7	Joint d'étanchéité 20x37x7	Ölschutzring 20x37x7	Retén de aceite 20x37x7
22	1298980 000			Cuscinetto 20x52x15	Bearing 20x52x15	Roulement 20x52x15	Lager 20x52x15	Cojinete 20x52x15
23	1029371 800			Albero secondario	Counter shaft	Arbre secondaire	Nebengetriebewelle	Eje secundario
24	1616580 000			Gabbia 18x22x10	Cage 18x22x10	Cage 18x22x10	Lagerkäfig 18x22x10	Jaula 18x22x10
25	1616580 000			Gabbia 18x22x10	Cage 18x22x10	Cage 18x22x10	Lagerkäfig 18x22x10	Jaula 18x22x10
26	1616580 000			Gabbia 18x22x10	Cage 18x22x10	Cage 18x22x10	Lagerkäfig 18x22x10	Jaula 18x22x10
27	007041080 000			Ingranaggio 2VS	Gear 2VS	Engrenage 2VS	Zahnrad 2VS	Engranaje 2VS
28	007041100 000			Rondella scanalata	Splined washer	Rondelle rainurée	Schlitzscheibe	Arandela con ranura
29	2825460 000			Seeger 20SW	Circlip 20SW	Circlip 20SW	Seeger 20SW	Seeger 20SW
30	007041090 000			Ingranaggio 6VS	Gear 6VS	Engrenage 6VS	Zahnrad 6VS	Engranaje 6VS
31	2825460 000			Seeger 20SW	Circlip 20SW	Circlip 20SW	Seeger 20SW	Seeger 20SW
32	2773870 000			Rondella scanalata	Splined washer	Rondelle rainurée	Schlitzscheibe	Arandela con ranura
33	007041030 000			Ingranaggio 3VS	Gear 3VS	Engrenage 3VS	Zahnrad 3VS	Engranaje 3VS
34	007041040 000			Ingranaggio 4VS	Gear 4VS	Engrenage 4VS	Zahnrad 4VS	Engranaje 4VS
35	2773870 000			Rondella scanalata	Splined washer	Rondelle rainurée	Schlitzscheibe	Arandela con ranura
36	2825460 000			Seeger 20SW	Circlip 20SW	Circlip 20SW	Seeger 20SW	Seeger 20SW
37	007041050 000			Ingranaggio 5VS	Gear 5VS	Engrenage 5VS	Zahnrad 5VS	Engranaje 5VS
38	2773560 000			Rondella spessoramento 18x27x0,8	Spacer washer 18x27x0,8	Entretoise 18x27x0,8	Distanzscheibe 18x27x0,8	Arandela distanciadora 18x27x0,8
39	007041070 000			Ingranaggio 1VS	Gear 1VS	Engrenage 1VS	Zahnrad 1VS	Engranaje 1VS
40	1616580 000			Gabbia 18x22x10	Cage 18x22x10	Cage 18x22x10	Lagerkäfig 18x22x10	Jaula 18x22x10
41	2764500 000			Rondella spess. 15x25	Washer 15x25	Rondelle épaisseur 15x25	Scheibe 15x25	Arandela 15x25
42	1294000 000			Cuscinetto 15x35x11	Bearing 15x35x11	Roulement 15x35x11	Lager 15x35x11	Cojinete 15x35x11
43	007041008 000			Cambio	Gear-box	Boîte à vitesses	Schaltung	Cambio

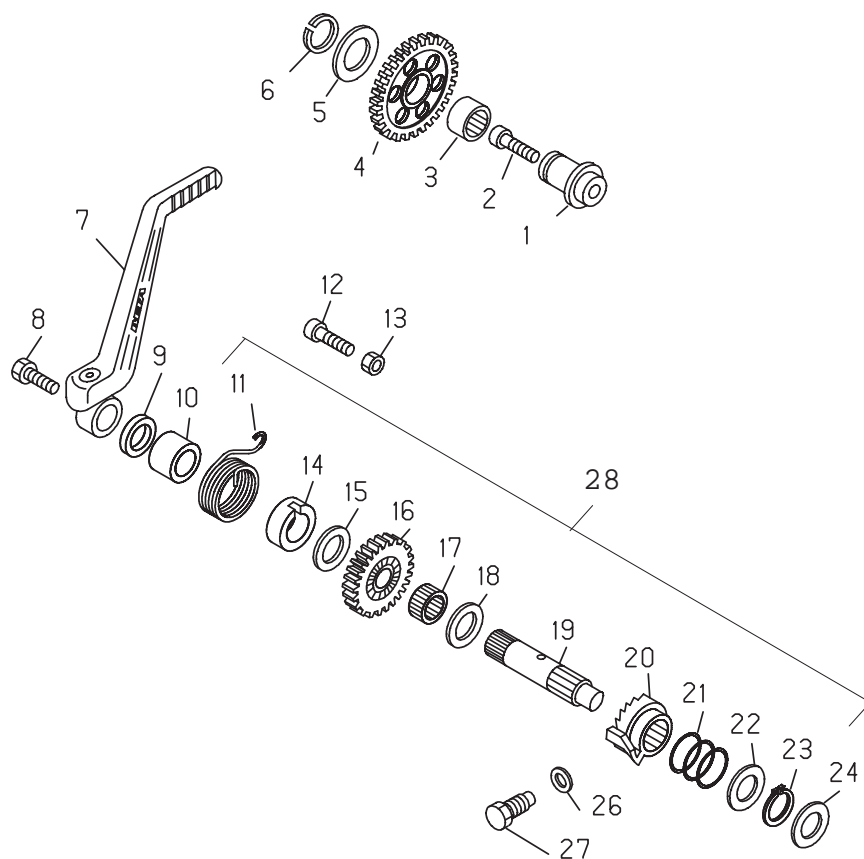
# Tav.05



# Tav.05

Pos Loc Pos Ps Pos	Numero Number Numéro Número Nummer	Q.tà Q.ty Q.té M.ge C.ad	Nota Note Note Nota Anm.	Descrizione	Description	Dé signation	Beschreibung	Descrìpziò n
1	2121150 000			Leva comando cambio	Gearshift lever	Levier de vitesse	Schalthebel	Palanca mando cambio
2	1048000 000			Anello paraolio 12x22x5	Oil seal 12x22x5	Joint d' é tanché ité 12x22x5	Ölschutzring 12x22x5	Reté n de aceite 12x22x5
3	1122200 000			Boccola a rullini 12x18x12	Roller cage 12x18x12	Cage Aiguille 12x18x12	Rollenkä fig 12x18x12	Jaula rodillos 12x18x12
4	2760000 000			Rondella spessoramento 12x22	Spacer washer 12x22	Entretoise 12x22	Distanzscheibe 12x22	Arandela distanciadora 12x22
5	1013184 000			Albero comando cambio	Gearshift shaft	Arbre de vitesse	Schaltwelle	Eje mando cambio
6	2268010 000			Molla ventaglio	Pawl spring	Ressort é ventail	Schaltfeder	Muelle del abanico
7	1013184 800			Albero cambio compl.	Gear shaft assy.	Arbre Boi te à vitesse compl.	Getriebewelle kpl.	Eje cambio compl.
8	3120980 800			Ventaglio mobile con perno	Movable pawl with pin	Eventail mobile avec pivot	Schaltautomat mit Bolzen	Abanico mó vil con perno
9	1355255 000			Distanziale	Spacer	Entretoise	Distanzstück	Distanciator
10	2272020 000			Molla ritorno comando cambio	Gearchange return spring	Ressort de retour comm. ch.ge vit.	Rückstellfeder schaltung	Muelle de retorno cambio
11	2545231 000			Perno richiamo molla	Return pin, spring	Pivot de rappel ressort	Rückzugszapfen Feder	Perno de retorno muelle
12	2760000 000			Rondella spessoramento 12x22	Spacer washer 12x22	Entretoise 12x22	Distanzscheibe 12x22	Arandela distanciadora 12x22
13	1122200 000			Boccola a rullini 12x18x12	Roller cage 12x18x12	Cage Aiguille 12x18x12	Rollenkä fig 12x18x12	Jaula rodillos 12x18x12
14	3130510 000			Vite 6x30	Screw 6x30	Vis 6x30	Schraube 6x30	Tornillo 6x30
15	1219101 000			Camma arresto marce	Gear Stopper Cam	Came Buté e Vitesses	Gangsperrnocken	Leva Parada Marchas
16	1299405 000			Cuscinetto 25x37x7	Bearing 25x37x7	Roulement 25x37x7	Lager 25x37x7	Cojinete 25x37x7
17	2774250 000			Rondella spessoramento 30x40x0,5	Spacer washer 30x40x0,5	Entretoise 30x40x0,5	Distanzscheibe 30x40x0,5	Arandela distanciadora 30x40x0,5
18	1219695 000	125cc		Camma	Cam	Came	Nocke	Excé ntrica
18	007050038 000	200/250 300cc		Camma	Cam	Came	Nocke	Excé ntrica
19	2774250 000			Rondella spessoramento 30x40x0,5	Spacer washer 30x40x0,5	Entretoise 30x40x0,5	Distanzscheibe 30x40x0,5	Arandela distanciadora 30x40x0,5
20	1123400 000			Boccola a rullini 30x37x12	Roller cage 30x37x12	Cage Aiguille 30x37x12	Rollenkä fig 30x37x12	Jaula rodillos 30x37x12
21	2554430 000			Perno fiss. Leva	Lever sec. Pin	Pivot fix. Levier	Befestigungstift Hebel	Perno fij. Palanca
22	2239590 000			Molla arresto marce	Gear stop spring	Ressort arré t vit.	Gangstopffeder	Muelle arresto vel.
23	2117010 000			Leva arresto marce	Gear stop lever	Levier arré t vit.	Gangstopphebel	Palanca arresto vel.
24	2822700 000			Seeger 10E	Circlip 10E	Circlip 10E	Seeger 10E	Seeger 10E
25	1564590 000			Forchetta 28,5	Fork 28,5	Fourchette 28,5	Schaltgabel 28,5	Horquilla 28,5
26	2551100 000			Perno forchetta 10x60	Spindle, fork 10x60	Axe de fourche 10x60	Schaltgabelstift 10x60	Perno de la horquilla 10x60
27	1564550 000			Forchetta 32,5	Fork 32,5	Fourchette 32,5	Schaltgabel 32,5	Horquilla 32,5
28	2551110 000			Perno forchetta 10x103,5	Spindle, fork 10x103,5	Axe de fourche 10x103,5	Schaltgabelstift 10x103,5	Perno de la horquilla 10x103,5
29	1564570 000			Forchetta 34,5	Fork 34,5	Fourchette 34,5	Schaltgabel 34,5	Horquilla 34,5
30	1149510 000			Bullone 6x25	Bolt 6x25	Boulon 6x25	Bolzen 6x25	Tornillo 6x25
31	1146501 000			Bullone M6x10	Bolt M6x10	Boulon M6x10	Bolzen M6x10	Tornillo M6x10
32	2758000 000			Rondella	Washer	Rondelle	U.Scheibe	Arandela
33	3196826 000			Bullone speciale	Special bolt	Boulon spéciale	Spezialschraube	Tornillo especial

# Tav.06

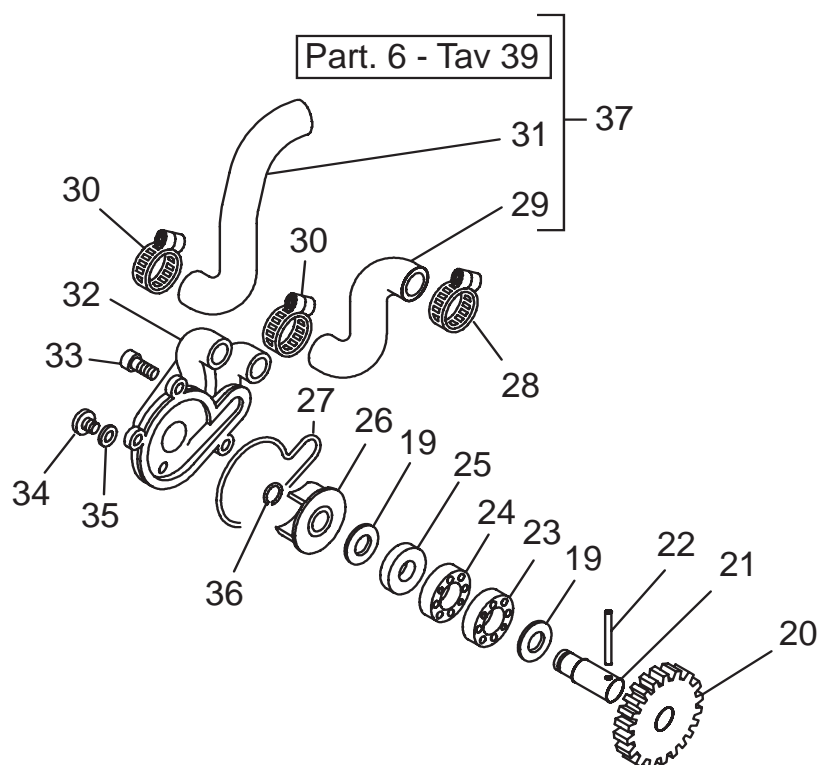


Pos Loc Pos Ps Pos	Numero Number Numé ro Número Nummer	Q.tà Q.ty Q.té M.ge C.ad	Nota Note Note Nota Anm.	Descrizione	Description	Dé signation	Beschreibung	Descriscìo n
1	2553190 000			Perno per ingranaggio rinvio m.m.	Kickstart idler gear shaft	Axe pignon de renvoi de marr.	Stift für Zwinschenrad starter	Perno engr. de reenvio arranque
2	3163890 000			Vite 8x20 TCCE	Screw 8x20 TCCE	Vis 8x20 TCCE	Schraube 8x20 TCCE	Tornillo 8x20 TCCE
3	1616560 000			Gabbia 18x22x10	Cage 18x22x10	Cage 18x22x10	Lagerkä fig 18x22x10	Jaula 18x22x10
4	1867823 000			Ingranaggio rinvio m.m.	Kickstart idler gear	Pignon de renvoi de dé marr.	Zwinschenrad starter	Engr. de reenvio arranque
5	2772560 000			Rondella spessoramento 18x27	Spacer washer 18x27	Entretoise 18x27	Distanzscheibe 18x27	Arandela distanciadora 18x27
6	2825300 000			Seeger 18E	Circlip 18E	Circlip 18E	Seeger 18E	Seeger 18E
7	007060208 000			Leva messa in moto	Start. lever	Lev.du de m.	Kickstarterhebel	Palanca de arranque
8	1154521 000			Bullone M8x16	Bolt M8x16	Boulon M8x16	Bolzen M8x16	Tornillo M8x16
9	1056015 000			Anello paraolio 16x22x4	Oil seal 16x22x4	Joint d' é tanché ité 16x22x4	Ölschutzring 16x22x4	Retén de aceite 16x22x4
10	1131066 000			Boccola sinterizzata 16x22x12,5	Bush 16x22x12,5	Bague 16x22x12,5	Sinterbuchse 16x22x12,5	Casquillo 16x22x12,5
11	2278972 000			Molla ritorno leva m.m.	Kickstart lever return spring	Ressort de retour levier de dem.	Rückstellfeder starterhebel	Muelle de retorno palanca arr.
12	3134510 000			Vite t.c.c.e. M6x20	Screw t.c.c.e. M6x20	Vis t.c.c.e. M6x20	Schraube t.c.c.e. M6x20	Tornillo t.c.c.e. M6x20
13	1311500 000			Dado 6x3,5	Nut 6x3,5	Ecrou 6x3,5	Mutter 6x3,5	Tuerca 6x3,5
14	1355230 000			Distanziale	Spacer	Entretoise	Distanzstück	Distanciador
15	2767500 000			Rondella spessoramento 16x25	Spacer washer 16x25	Entretoise 16x25	Distanzscheibe 16x25	Arandela distanciadora 16x25
16	1814632 800			Ingranaggio m.m.	Starting gear	Engrenage du de marreur	Starterzahnrad	Engranaje puesta en marcha
17	1614300 000			Gabbia 16x20x10	Cage 16x20x10	Cage 16x20x10	Lagerkä fig 16x20x10	Jaula 16x20x10
18	2767500 000			Rondella spessoramento 16x25	Spacer washer 16x25	Entretoise 16x25	Distanzscheibe 16x25	Arandela distanciadora 16x25
19	1015133 800			Albero messa in moto	Kickstarter shaft	Arbre du de marreur	Starterwelle	Eje puesta en marcha
20	2214111 800			Manicotto messa in moto	Kickstart sleeve	Manchon de de marrage	Muffe starter	Manguito arranque
21	2236561 000			Molla per manicotto	Spring, Kickstart sleeve	Ressort de manchon	Feder für muffe	Muelle para el manguito
22	2773630 000			Rondella spessoramento 20x30x0,5	Spacer washer 20x30x0,5	Entretoise 20x30x0,5	Distanzscheibe 20x30x0,5	Arandela distanciadora 20x30x0,5
23	2825400 000			Seeger 20e	Circlip 20e	Circlip 20e	Seeger 20e	Seeger 20e
24	2764500 000			Rondella spess. 15x25	Washer 15x25	Rondelle epaisseur 15x25	Scheibe 15x25	Arandela 15x25
26	1652000 000			Guarnizione 12x16x1,5	Packing 12x16x1,5	Joint 12x16x1,5	Dichtung 12x16x1,5	Junta 12x16x1,5
27	1165501 000			Bullone speciale	Special bolt	Boulon spéciale	Spezialschraube	Tornillo especial
28	007060158 000			Messa in moto completa	Kickstart, assy.	Système de demarrage complet	Starter komplett	Arranque completo

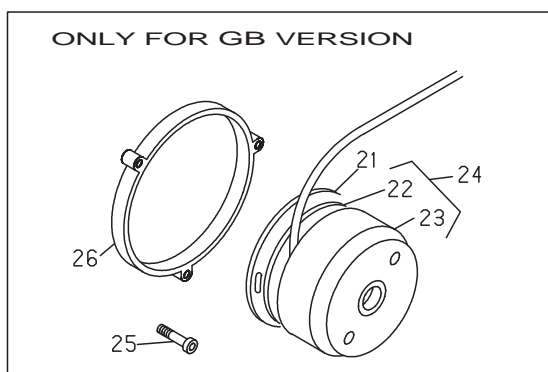
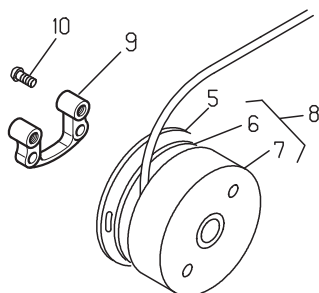
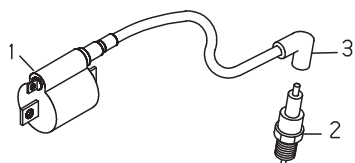


**Beta**  
the play bike



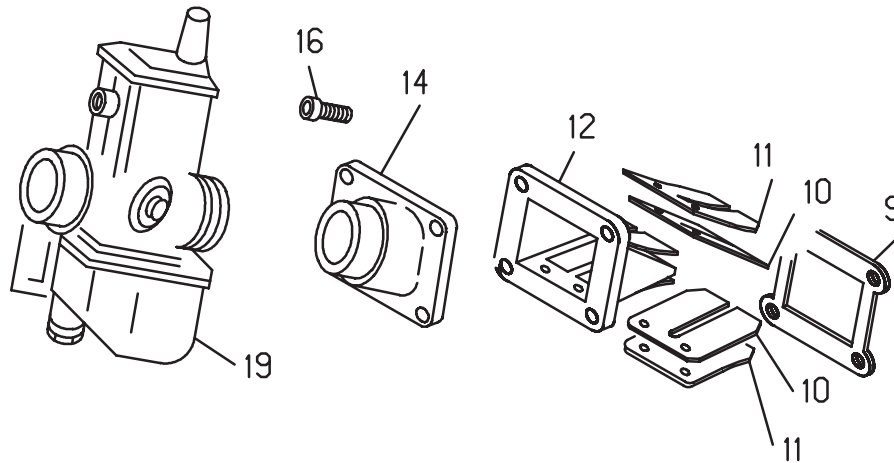


Pos Loc Pos Ps Pos	Numero Number Numéro Nummer	Q.tà Q.ty Q.té M.ge C.ad	Nota Note Nota Anm.	Descrizione	Description	Dé signation	Beschreibung	Descrìpziò n
19	007090100 000	2		Rondella inox	Washer inox	Rondelle inox	U.Scheibe inox	Arandela inox
19	007090100 000	1	FACTORY 300cc	Rondella inox	Washer inox	Rondelle inox	U.Scheibe inox	Arandela inox
20	1882641 000	1		Ingranaggio pompa acqua	Water pump gear	Engrenage pompe eau	Zahnrad Wasserpumpe	Engranaje bomba agua
20	007090200 000	1	FACTORY 300cc	Ingranaggio pompa acqua	Water pump gear	Engrenage pompe eau	Zahnrad Wasserpumpe	Engranaje bomba agua
21	1027740 000	1		Albero pompa acqua	Coolant punp shaft	Arbre de pompe a eau	Wasserpumpenwelle	Eje bomba de agua
21	007090300 000	1	FACTORY 300cc	Albero pompa acqua	Coolant punp shaft	Arbre de pompe a eau	Wasserpumpenwelle	Eje bomba de agua
22	2784100 000	1		Rullino 6x12	Roller 6x12	Rouleau 6x12	Rolle 6x12	Rodillo 6x12
23	1293420 000	1		Cuscinetto 10x22x6	Bearing 10x22x6	Roulement 10x22x6	Lager 10x22x6	Cojinete 10x22x6
24	1293410 000	1		Cuscinetto	Bearing	Roulement	Lager	Cojinete
25	1044610 000	1		Paraolio 10x18x4	Oil seal 10x18x4	Pare-huile 10x18x4	Dichtring 10x18x4	Sello de lub. 10x18x4
26	3121840 000	1		Girante pompa acqua	Water pump fan	Couronne pompe eau	Lü uferderr der Wasserpumpe	Rotor bomba agua
27	1067360 000	1		Anello or	Ring	Bague d' é tanché ité	O-Ring	Anillo OR
28	1515230 000	1		Fascetta 15x25	Clamp 15x25	Collier 15x25	Schelle 15x25	Abrazadera 15x25
29	2915863 000	1		Tubo sfiato	Breather tube	Tuyau ré niffard	Entlü ftungsleitung	Tubo respiradero
30	1515236 000	2		Fascetta autoaggrappante	Clamp	Collier	Schelle	Abrazadera
30	1515230 000	2	FACTORY	Fascetta autoaggrappante	Clamp	Collier	Schelle	Abrazadera
31	2915864 000	1		Tubo radiatore-pompa	Radiator-Pump hose	Tuyau radiateur-pompe	Leitung Kü hler-Wasserpumpe	Tubo radiador-bomba
32	1267931 067	1		Coperchio pompa acqua	Water pump cover	Couvercle pompe à eau	Wasserpumpendeckel	Tapa bomba agua
32	1267931 052	1	FACTORY	Coperchio pompa acqua (NERO)	Water pump cover (BLACK)	Couvercle pompe à eau (NOIR)	Wasserpumpendeckel (SCHWARZ)	Tapa bomba agua (NEGRO)
33	3130000 000	2		Vite M5x16 TCCE	Screw M5x16 TCCE	Vis M5x16 TCCE	Schraube M5x16 TCCE	Tornillo M5x16 TCCE
34	3130490 051	1		Vite M6x8 TTLIC	Screw M6x8 TTLIC	Vis M6x8 TTLIC	Schraube M6x8 TTLIC	Tornillo M6x8 TTLIC
35	1647500 000	1		Guarnizione 6x12x1,5	Packing 6x12x1,5	Joint 6x12x1,5	Dichtung 6x12x1,5	Junta 6x12x1,5
36	2822660 000	1		Seeger 9E	Seeger 9E	Seeger 9E	Seegerring 9E	Seeger 9E
37	007450468 000	1	FACTORY	Set tubi raffreddamento	Cooling tubes kit	Jeu tuyaux de refroidissement	Bausatz kü hlleitung	Juego conductos refrigeració n



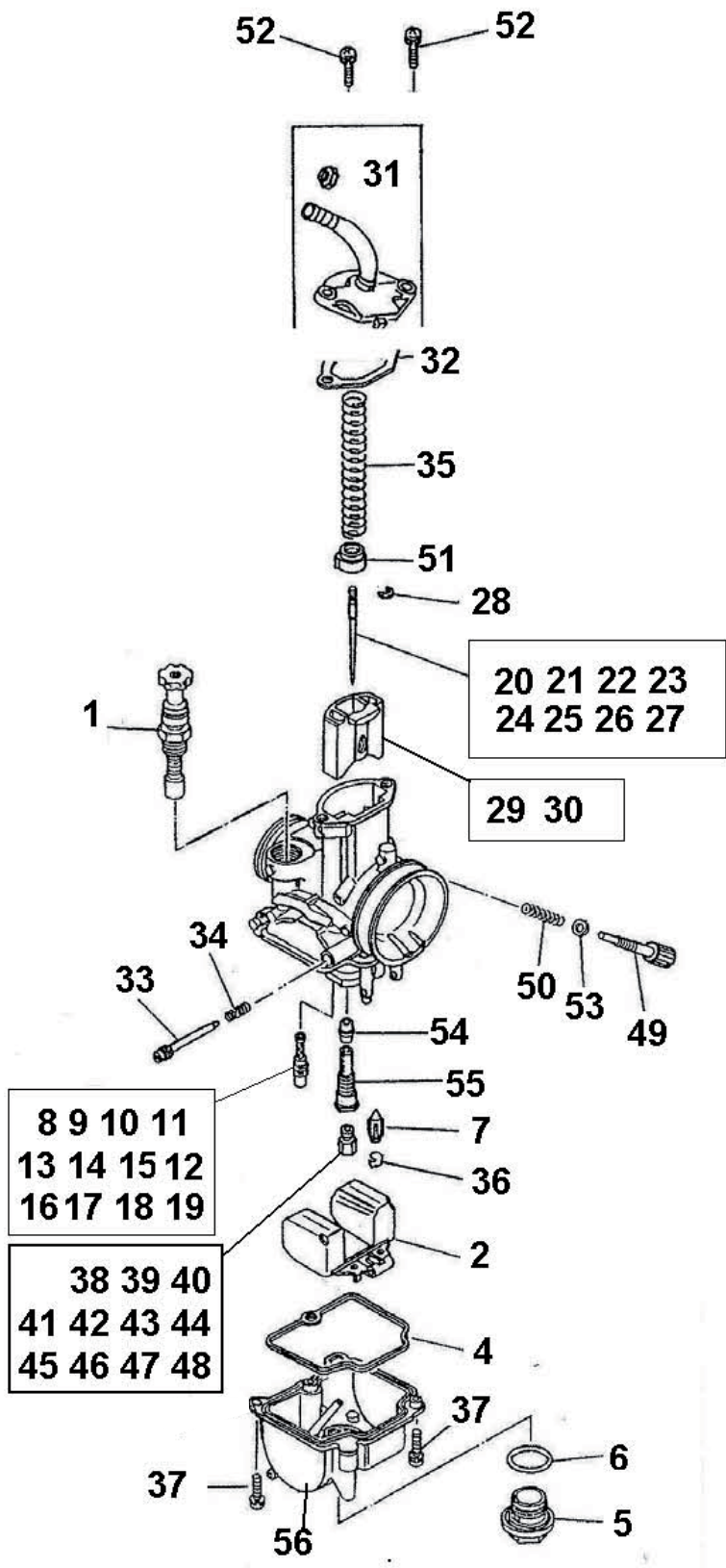
Pos Loc Pos Ps Pos	Numero Number Numéro Número Nummer	Q.tà Q.ty Q.té M.ge C.ad	Nota Note Note Nota Anm.	Descrizione	Description	Dé signation	Beschreibung	Descrìciò n
1	1120682 800			Bobina	Coil	Bobine	Spule	Bobina
2	1225220 000			Candela	Spark plug	Bougie	Zundkerze	Bujia
3	2713514 000			Raccordo candela	Plug fitting	Raccord bougie	Kerzenanschluß	Racor bujia
5	2560173 000			Piastrina statore	Backplate plate	Plateau stator	Ankerplatte platte	Placa del estator
6	007100410 000			Statore	Backplate	Stator	Ankerplatte	Estator
7	007100210 000	125cc		Rotore	Rotor	Rotor	Rotor	Rotor
7	2700372 000	200-250 300cc		Rotore	Rotor	Rotor	Rotor	Rotor
8	007100500 000	125cc		Volano digitale	Electric flywheel	Volantdigital	Schwungrad	Volante magnetico
8	007100400 000	200-250 300cc		Volano digitale	Electric flywheel	Volantdigital	Schwungrad	Volante magnetico
9	007100220 000	125cc		Distanziale fissaggio pick-up	Pick-up fastening spacer	Entretoise de fix. pick-up	Befestigungsdistanzstück pick-up	Distanciador fij. pick-up
10	3130750 000	125cc		Vite t.b.i.b. M6x16	Screw t.b.i.b. M6x16	Vis t.b.i.b. M6x16	Schraube t.b.i.b. M6x16	Tornillo t.b.i.b. M6x16
21	2560173 000			Piastrina statore	Backplate plate	Plateau stator	Ankerplatte platte	Placa del estator
22	007100410 000			Statore	Backplate	Stator	Ankerplatte	Estator
23	2700375 000	GB		Rotore	Rotor	Rotor	Rotor	Rotor
24	3103239 000	GB		Volano	Flywheel	Volant	Lichtmaschine	Volante
25	1041152 167	GB		Anello	Ring	Circlips	Ring	Anillo
26	3138010 000	GB		Vite t.c.c.e. M6x25	Screw t.c.c.e. M6x25	Vis t.c.c.e. M6x25	Schraube t.c.c.e. M6x25	Tornillo t.c.c.e. M6x25





Pos Loc Pos Ps Pos	Numero Number Numéro Número Nummer	Q.tà Q.ty Q.té M.ge C.ad	Nota Note Note Nota Anm.	Descrizione	Description	Dé signation	Beschreibung	Descrìpiòn
9	1692550 000			Guarnizione valvola	Valve gasket	Joint soupape	Ventildichtung	Junta válvula
10	2115360 000			Lamella	Plaque	Lame	Lamellen	Pletina
11	2559670 000			Piastrina	Plate	Plaquette	Plättchen	Placa
12	3102140 000			Valvola completa	Valve, assy.	Soupape complète	Ventil, kompl.	Válvula completa
14	2723497 000		125cc	Raccordo carburatore	Carburettor Union	Raccord Carburateur	Vergaseranschluss	Empalme Carburador
14	2723496 000		200-250 300cc	Raccordo carburatore	Carburettor Union	Raccord Carburateur	Vergaseranschluss	Empalme Carburador
16	3138010 000			Vite t.c.c.e. M6x25	Screw t.c.c.e. M6x25	Vis t.c.c.e. M6x25	Schraube t.c.c.e. M6x25	Tornillo t.c.c.e. M6x25
19	007128108 000		125cc	Carburatore	Carburettor	Carburateur	Vergaser	Carburador
19	007129108 000		200-250 300cc	Carburatore	Carburettor	Carburateur	Vergaser	Carburador

# Tav.12B

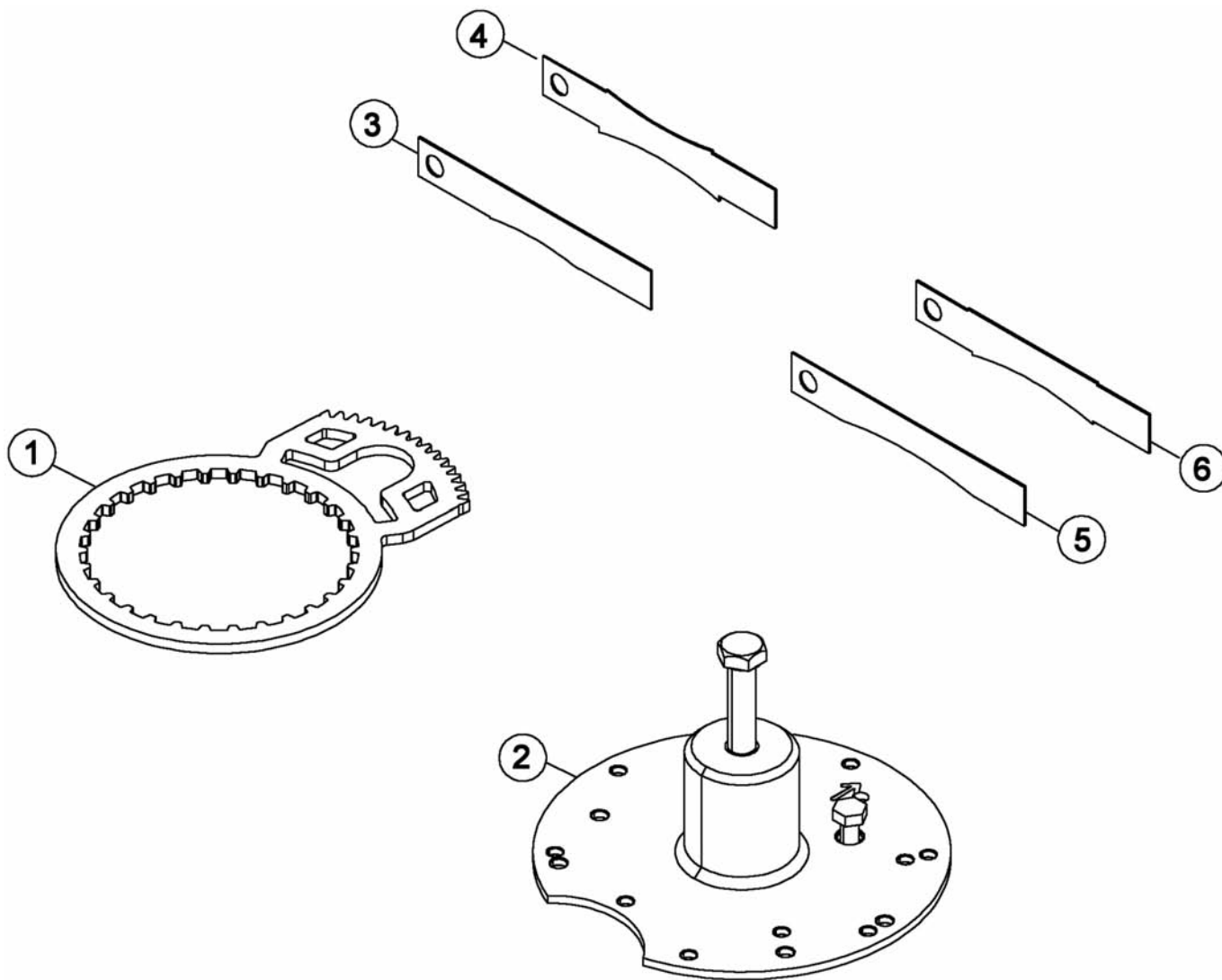


**Beta**  
the play bike

# Tav.12B

Pos Loc Pos Ps Pos	Numero Number Numéro Número Nummer	Q.tà Q.ty Q.té M.ge C.ad	Nota Note Nota Anm.	Descrizione	Description	Dé signation	Beschreibung	Descrìpziò n
1	1255241 000			Comando avv. freddo	Starter valve comp	Commande dé marrage à froid	Kaltstarteinrichtung	Mando arranque
2	1617341 000			Galleggianti	Float	Flotteurs	Schwimmer	Flotador
4	1650537 000			Guarnizione	Packing	Joint	Dichtung	Junta
5	2901282 000			Tappo	Plug	Bouchon	Verschluß	Tapón
6	1042667 000			Or	o-ring, plug screw	Or	O-Ring	Or
7	2894288 000			Spillo ing. Benzina	Float valve comp	Aiguille essence	Benzinnadel	Aguja gasolina
8	1642352 000			Getto minimo 32	Starter jet 32	Gicleur starter 32	Starterdüse 32	Surtidor starter 32
9	1642353 000			Getto minimo 34	Starter jet 34	Gicleur starter 34	Starterdüse 34	Surtidor starter 34
10	1642357 000			Getto minimo 35	Starter jet 35	Gicleur starter 35	Starterdüse 35	Surtidor starter 35
11	1642354 000			Getto minimo 36	Starter jet 36	Gicleur starter 36	Starterdüse 36	Surtidor starter 36
12	1642356 000			Getto minimo 37	Starter jet 37	Gicleur starter 37	Starterdüse 37	Surtidor starter 37
13	1642355 000			Getto minimo 38	Starter jet 38	Gicleur starter 38	Starterdüse 38	Surtidor starter 38
14	1642347 000			Getto minimo 42	Starter jet 42	Gicleur starter 42	Starterdüse 42	Surtidor starter 42
15	1642349 000			Getto minimo 45	Starter jet 45	Gicleur starter 45	Starterdüse 45	Surtidor starter 45
16	1642348 000			Getto minimo 48	Starter jet 48	Gicleur starter 48	Starterdüse 48	Surtidor starter 48
17	1642344 000			Getto minimo 50	Starter jet 50	Gicleur starter 50	Starterdüse 50	Surtidor starter 50
18	1642358 000			Getto minimo 52	Starter jet 52	Gicleur starter 52	Starterdüse 52	Surtidor starter 52
19	1642359 000			Getto minimo 55	Starter jet 55	Gicleur starter 55	Starterdüse 55	Surtidor starter 55
20	2894281 000			Spillo 46JJJ	Needle 46JJJ	Pointeau 46JJJ	Düsenadel 46JJJ	Aguja 46JJJ
21	2894282 000			Spillo 46JJH	Needle 46JJH	Pointeau 46JJH	Düsenadel 46JJH	Aguja 46JJH
22	2894283 000			Spillo 46JJK	Needle 46JJK	Pointeau 46JJK	Düsenadel 46JJK	Aguja 46JJK
23	2894284 000			Spillo 46JJG	Needle 46JJG	Pointeau 46JJG	Düsenadel 46JJG	Aguja 46JJG
24	2894285 000			Spillo 46JHL	Needle 46JHL	Pointeau 46JHL	Düsenadel 46JHL	Aguja 46JHL
25	2894286 000			Spillo 46JHG	Needle 46JHG	Pointeau 46JHG	Düsenadel 46JHG	Aguja 46JHG
26	2894287 000			Spillo 46JHN	Needle 46JHN	Pointeau 46JHN	Düsenadel 46JHN	Aguja 46JHN
27	2894269 000			Spillo 46LML	Needle 46LML	Pointeau 46LML	Düsenadel 46LML	Aguja 46LML
28	1254242 000			Clip	Clip	Clip	Clip	Clip
29	3111203 000			Valvola gas 4.0	Throttle valve 4.0	Volet de gaz 4.0	Gasschieber 4.0	Válvula gas 4.0
30	3111202 000			Valvola gas 3.5	Throttle valve 3.5	Volet de gaz 3.5	Gasschieber 3.5	Válvula gas 3.5
31	1256536 000			Coperchio carb	Cover	Couvercle carburateur	Vergaserdeckel	Tapa carburador
32	1650536 000			Guarnizione coperchio	Cover gasket	Joint couvercle	Dichtung Deckel	Junta tapa
33	1241757 800			Comando vite reg.aria	Air adjust screw Comp	Commande vis ré glage air	Luft Einstellschraube	Mando tornillo aire
34	2239233 000			Mola registro aria	Spring, air adjuster	Ressort calage air	Luft Einstellfeder	Muelle registro aire
35	2239231 000			Molla	Spring	Ressort	Feder	Muelle
36	1254243 000			Clip	Clip	Clip	Feder	Clip
37	3163671 000			Viti	Screw	Vis	Schraube	Rosca
38	1642301 000			Getto massimo 105	Main jet 105	Gicleur maxi 105	Häuptdüse 105	Surtidor máximo 105
39	1642303 000			Getto massimo 108	Main jet 108	Gicleur maxi 108	Häuptdüse 108	Surtidor máximo 108
40	1642305 000			Getto massimo 110	Main jet 110	Gicleur maxi 110	Häuptdüse 110	Surtidor máximo 110
41	1642302 000			Getto massimo 112	Main jet 112	Gicleur maxi 112	Häuptdüse 112	Surtidor máximo 112
42	1642306 000			Getto massimo 115	Main jet 115	Gicleur maxi 115	Häuptdüse 115	Surtidor máximo 115
43	1642304 000			Getto massimo 118	Main jet 118	Gicleur maxi 118	Häuptdüse 118	Surtidor máximo 118
44	1642307 000			Getto massimo 120	Main jet 120	Gicleur maxi 120	Häuptdüse 120	Surtidor máximo 120
45	1642308 000			Getto massimo 122	Main jet 122	Gicleur maxi 122	Häuptdüse 122	Surtidor máximo 122
46	1642309 000			Getto massimo 125	Main jet 125	Gicleur maxi 125	Häuptdüse 125	Surtidor máximo 125
47	1642310 000			Getto massimo 128	Main jet 128	Gicleur maxi 128	Häuptdüse 128	Surtidor máximo 128
48	1642311 000			Getto massimo 130	Main jet 130	Gicleur maxi 130	Häuptdüse 130	Surtidor máximo 130
49	3163668 000			Vite registro minimo	Idle adjuster	Vis tarage ralenti	Einstellschraube Leerlauf	Tornillo registro minimo
50	2239232 000			Molla minimo	Spring	Ressort ralenti	Feder Leerlauf	Muelle minimo
51	2733550 000			Ritegno spillo	Collar, Th. Spring	Seeger aiguille	Nadelhalter	Recato aguja
52	3163667 000			Viti coperchio	Screw, top	Vis couvercle	Schraube f. Deckel	Tornillos tapa
53	2765911 000			Rondella	Washer	Rondelle	U.Scheibe	Arandela
54	2587162 000			Polverizzatore	Needle jet	Pulvé riseur	Einspritzdüse	Pulverizador
55	2733551 000			Ritegno polverizzatore	Needle jet holder	Seeger pulvé riseur	Einspritzdüsehalter	Recato pulverizador
56	3102189 000			Vaschetta raccolta carburante	Fuel recovery tank	Cuve ré cupé ration carburant	Benzin-Auffangwanne	Cuba recogedor de combustible

# Tav.14

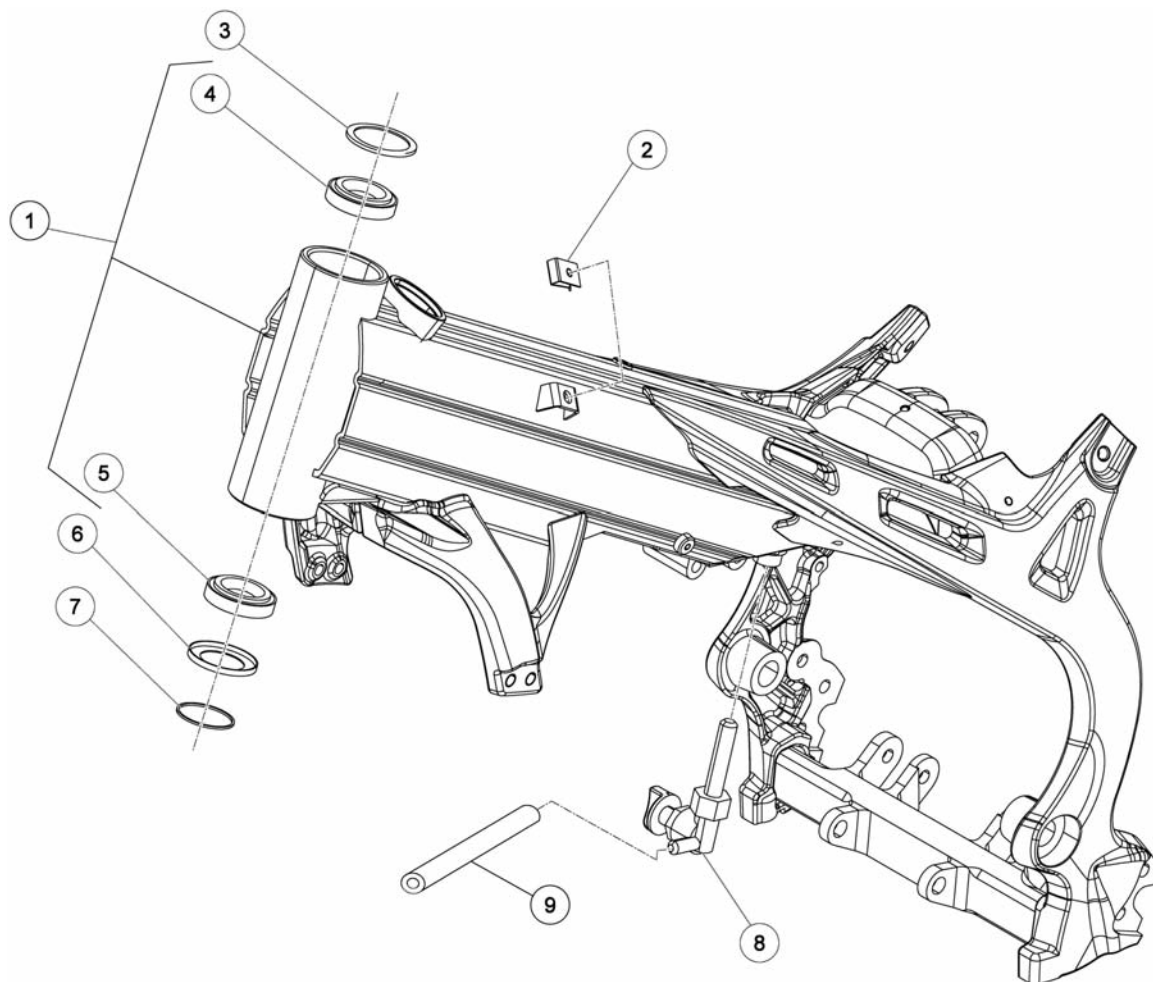


Pos Loc Pos Ps Pos	Numero Number Numéro Número Nummer	Q.tà Q.ty Q.té M.ge C.ad	Nota Note Note Nota Anm.	Descrizione	Description	Dé signation	Beschreibung	Descrìpziò n
1	007140000 000	1		Attrezzo bloccaggio trasmissione primaria	Holding Tool, Primary drive	Clé de fixation de la transmission principale	Halteschlüssel für Hauptantrieb	Llave para bloquear la transmisión primaria
2	007140108 000	1		Disaccoppiatore carter	Crankcase splitter	Sé parateur de carter	Entkoppler gehäuse	Desacoplador del cárter
3	007440100 000	1	125cc	Strumento misura squish	Squish measuring tool	Outil de mesure du squish	Werkzeug für Quetschkante	Herramienta para medir el squish
3	007440110 000	1	200cc	Strumento misura squish	Squish measuring tool	Outil de mesure du squish	Werkzeug für Quetschkante	Herramienta para medir el squish
3	007440120 000	1	250cc	Strumento misura squish	Squish measuring tool	Outil de mesure du squish	Werkzeug für Quetschkante	Herramienta para medir el squish
3	007440140 000	1	300cc	Strumento misura squish	Squish measuring tool	Outil de mesure du squish	Werkzeug für Quetschkante	Herramienta para medir el squish

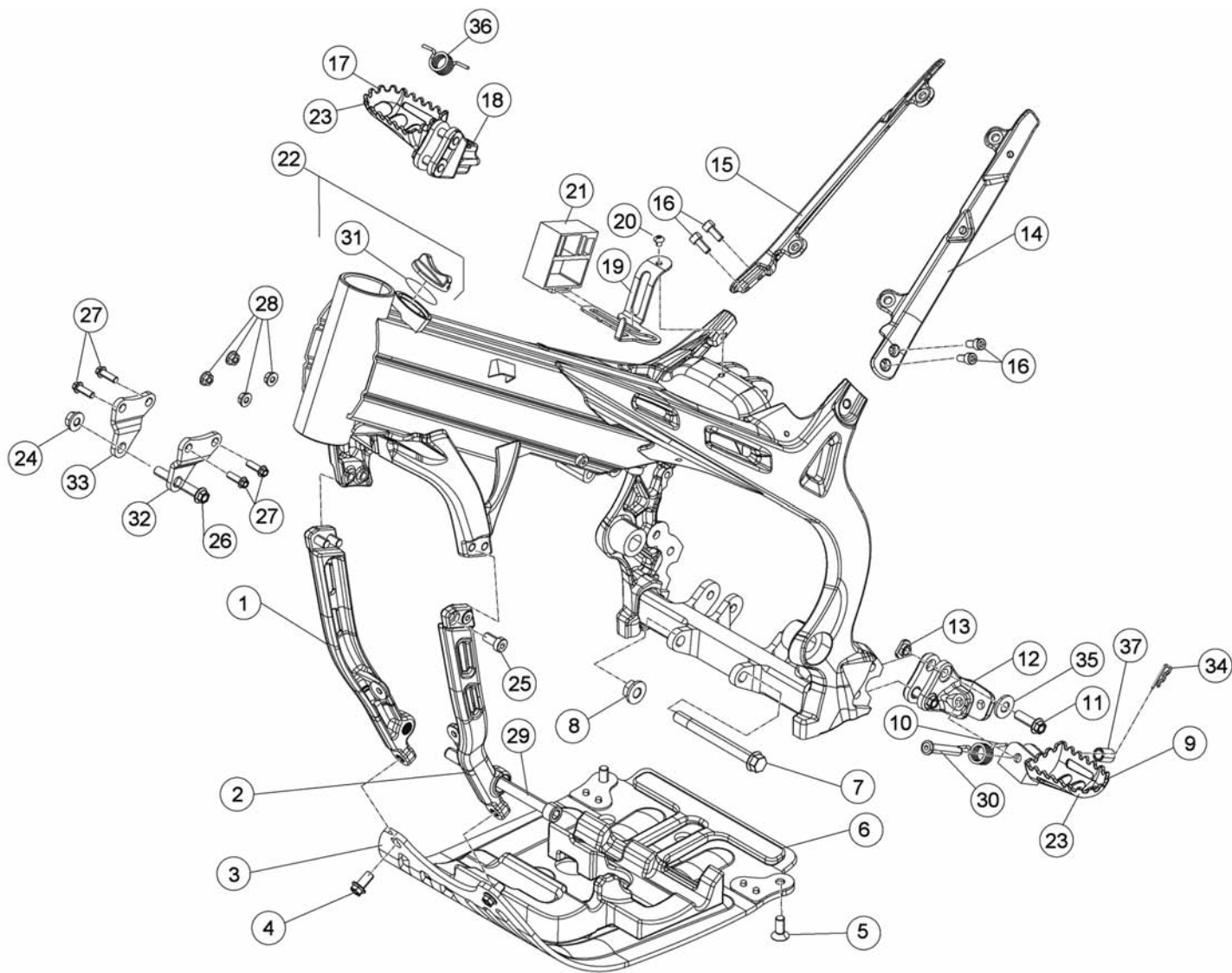


**Beta**  
the play bike

# Tav.31



Pos Loc Pos Ps Pos	Numero Number Numé ro Número Nummer	Q.tà Q.ty Q.té M.ge C.ad	Nota Note Note Nota Anm.	Descrizione	Description	Dé signation	Beschreibung	Descrìciò n
1	007314008 050	1		Telaio	Frame	Cadre	Rahmen	Chasis
2	2558065 000	2		Clip M5	Clip M5	Clip M5	Clip M5	Clip M5
3	2817750 100	1		Scodellino parapolvere	Dust cover	Cuvette pare-poussié re	Staubdeckel	Cubeta gurdapolvo
4	1298300 000	1		Cuscinetto conico 20x42x15	Conical bearing 20x42x15	Roulement conique 20x42x15	Lager 20x42x15	Cojineté conico 20x42x15
5	1298300 000	1		Cuscinetto conico 20x42x15	Conical bearing 20x42x15	Roulement conique 20x42x15	Lager 20x42x15	Cojineté conico 20x42x15
6	1067390 000	1		Anello parapolvere	Dust cover	Disque pare-poussié re	Staubdeckel	Disco gurdapolvo
7	1066860 000	1		Anello OR 34,6x2,62	Ring OR 34,6x2,62	Circlips OR 34,6x2,62	Ring OR 34,6x2,62	Anillo OR 34,6x2,62
8	2779951 000	1		Rubinetto miscela	Fuel tap	Robiné t mélange		Grifo mezcla
9	2915811 000	1	125-250 300cc	Tubo benzina 5x9	Gasoline tube 5x9	Tube essence 5x9	benzinschlauch 5x9	Tubo gasolina 5x9
9	2915809 000	1	200cc	Tubo benzina 5x9	Gasoline tube 5x9	Tube essence 5x9	benzinschlauch 5x9	Tubo gasolina 5x9

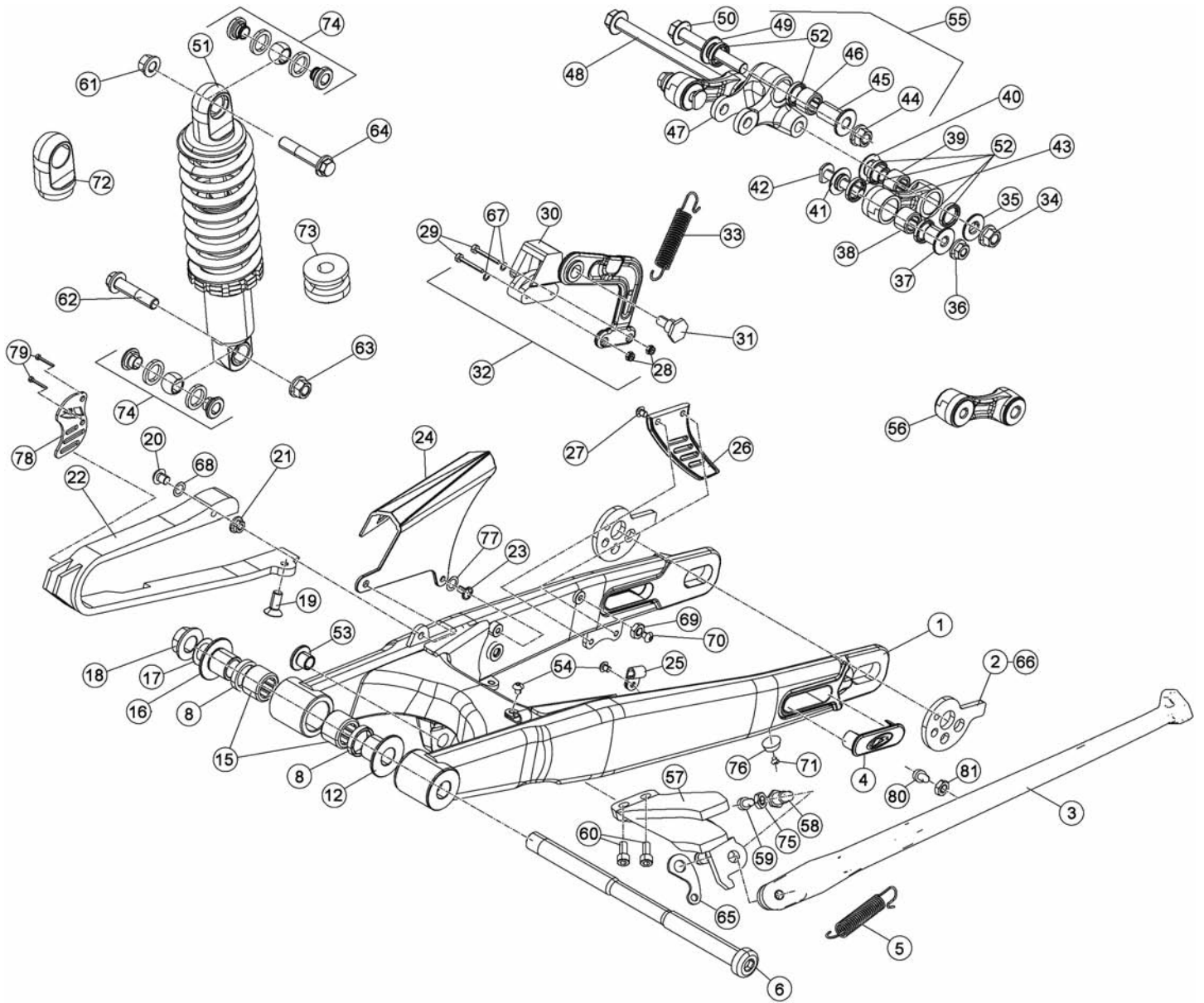




# Tav.32

Pos Loc Ps Pos	Numero Number Numéro Nummer	Q.tà Q.ty Q.té M.ge C.ad	Nota Note Note Nota Anm.	Descrizione	Description	Dé signation	Beschreibung	Descrìpziò n
1	007320048 059	1		Staffa supporto motore Dx.	R.H. Engine support bracket	Bride support moteur D.	Motorsattelbefestigung R.	Brida soporte motor der.
2	007320038 059	1		Staffa supporto motore Sx.	L.H. Engine support bracket	Bride support moteur G.	Motorsattelbefestigung L.	Brida soporte motor izq.
3	007321408 000	1		Protezione motore	Engine protection	Protection moteur	Motorschutz	Protección motor
4	1154521 000	2		Bullone M8x16	Bolt M8x16	Boulon M8x16	Bolzen M8x16	Tornillo M8x16
5	3163930 000	2		Vite TSPCE 8.20	Screw TSPCE 8.20	Vis TSPCE 8.20	Schraube TSPCE 8.20	Tornillo TSPCE 8.20
6	007320410 000	1		Gomma protezione motore	Rubber pad, engine protection	Caoutchouc protection moteur	Gummistück Motorschutz	Goma protección motor
7	3165627 000	1		Vite speciale M10x100 passo 1,25	Special screw M10x100 passo 1,25	Vis speciale M10x100 passo 1,25	Spezialschraube M10x100 passo 1,25	Tornillo especial M10x100 passo 1,25
8	1321050 000	1		Dado flangiato M10X1,25	Flanged nut M10X1,25	Ecrou bordé M10X1,25	Flanschmutter M10X1,25	Tuerca embreada M10X1,25
9	2532532 000	1		Pedana Poggiapiedi sx.	L.H. foot peg	Repose-pied gauche	Fußbraste links	Estribera Izq.
10	2262020 000	1		Molla pedana sx	L.H. footrest spring	Ressort repose-pied gauche	Rasten/Feder li.	Muelle izqui. Estribera
11	3164070 000	4		Vite flangiata 8x30	Flanged screw 8x30	Vis à brides 8x30	Flanschschraube 8x30	Tornillo rebordeado 8x30
12	2899304 000	1		Supporto pedana Sx.	L.H. footrest bracket	Support repose pied gauche	Halter für die linke Fußbraste	Soporte estribera izquierda
12	2899304 059	1	FACTORY	Supporto pedana Sx.	L.H. footrest bracket	Support repose pied gauche	Halter für die linke Fußbraste	Soporte estribera izquierda
13	1884645 000	4		Inserito speciale M8	Special insert M8	Insert speciale M8	Gewindeeinsetz M8	Inserito especial M8
14	007321304 050	1		Staffa supporto scatola filtro sx.	Airbox support bracket, L.H.	Bride support filtre air G.	Luftfilterbefestigung L.	Brida soporte filtro izq.
15	007321314 050	1		Staffa supporto scatola filtro dx.	Airbox support bracket, R.H.	Bride support filtre air R.	Luftfilterbefestigung R.	Brida soporte filtro der.
16	3131050 000	2		Vite TCCE M6x16	Screw TCCE M6x16	Vis TCCE M6x16	Schraube TCCE M6x16	Tornillo TCCE M6x16
17	2532522 000	1		Pedana poggiapiedi dx.	R.H. foot peg	Repose-pied droit	Fußbraste rechts	Estribera Der.
18	2899294 000	1		Supporto pedana Dx.	R.H. footrest bracket	Support repose pied droit	Halter für die rechte Fußbraste	Soporte estribera derecha
18	2899294 059	1	FACTORY	Supporto pedana Dx.	R.H. footrest bracket	Support repose pied droit	Halter für die rechte Fußbraste	Soporte estribera derecha
19	007321100 005	1		Piastrina supporto centralina	Control unit support plate	Plaque support centrale	Halteplatte Steuerung	Placa soporte centralita
20	3129810 000	1		Vite 5x12	Screw 5x12	Vis 5x12	Schraube 5x12	Tornillo 5x12
21	007400370 000	1		Gommino supporto centralina	Control unit cushion	Caoutchouc support centrale	Gummihalter Steuerung	Goma soporte centralita
22	007320608 059	1		Tappo serbatoio	Filler cap	Bouchon de réservoir	Tankverschluss	Tapón depósito
23	007460010 000	1	FACTORY	Kit pedane	Footrests kit	Kit reposepieds	Bausatz Fußrasten	Kit estribos
24	1317120 000	1		Dado M8 flangiato	Nut M8	Ecrou M8	Mutter M8	Tuerca M8
25	3163881 000	4		Vite a brugola TCCE 8.16 bassa	Allen screw TCCE 8.16 bassa	Vis à 6 pans TCCE 8.16 bassa	Sechskantschraube TCCE 8.16 bassa	Tornillo a llave allen TCCE 8.16 bassa
26	1155920 000	1		Bullone 8.60 rs ch10	Bolt 8.60 rs ch10	Boulon 8.60 rs ch10	Bolzen 8.60 rs ch10	Tornillo 8.60 rs ch10
27	1149070 000	2		Bullone 6.50 rs ch 8	Bolt 6.50 rs ch 8	Boulon 6.50 rs ch 8	Bolzen 6.50 rs ch 8	Tornillo 6.50 rs ch 8
28	1312550 000	2		Dado flangiato M6	Flanged nut M6	Ecrou bordé M6	Flanschmutter M6	Tuerca embreada M6
29	007320020 000	1		Vite TCCE M\10x127	Screw TCCE M\10x127	Vis TCCE M\10x127	Schraube TCCE M\10x127	Tornillo TCCE M\10x127
30	2554467 000	2		Perno pedana	Footrest pin	Pivot repose-pied	Rasten Pin	Eje estribera
31	1066680 000	1		Anello OR 28,25,33,49,2,62 viton	Ring OR 28,25,33,49,2,62 viton	Circlips OR 28,25,33,49,2,62 viton	Ring OR 28,25,33,49,2,62 viton	Anillo OR 28,25,33,49,2,62 viton
32	007323068 000	1	125cc	Staffa attacco cilindro sx.	Cylinder connection bracket L.H.	Bride attelage cylindre G.	Zylinderbefestigung L.	Brida anclaje cilindro izq.
32	007323058 000	1	200-250 300cc	Staffa attacco cilindro sx.	Cylinder connection bracket L.H.	Bride attelage cylindre G.	Zylinderbefestigung L.	Brida anclaje cilindro izq.
33	007323088 000	1	125cc	Staffa attacco cilindro dx.	Cylinder connection bracket R.H.	Bride attelage cylindre D.	Zylinderbefestigung R.	Brida anclaje cilindro der.
33	007323078 000	1	200-250 300cc	Staffa attacco cilindro dx.	Cylinder connection bracket R.H.	Bride attelage cylindre D.	Zylinderbefestigung R.	Brida anclaje cilindro der.
34	1281993 000	2		Copiglia 3x20	Split pin 3x20	Goupille 3x20	Splint 3x20	Grupilla 3x20
35	2749500 000	4		Rondella 8x18	Washer 8x18	Rondelle 8x18	U.Scheibe 8x18	Arandela 8x18
36	2262010 000	1		Molla pedana dx	R.H. footrest spring	Ressort repose-pied droit	Rasten/Feder re.	Muelle derch. Estribera
37	1346530 000	2		Distanziale 8x12x17	Spacer 8x12x17	Entretoise 8x12x17	Distanz 8x12x17	Distanciadior 8x12x17

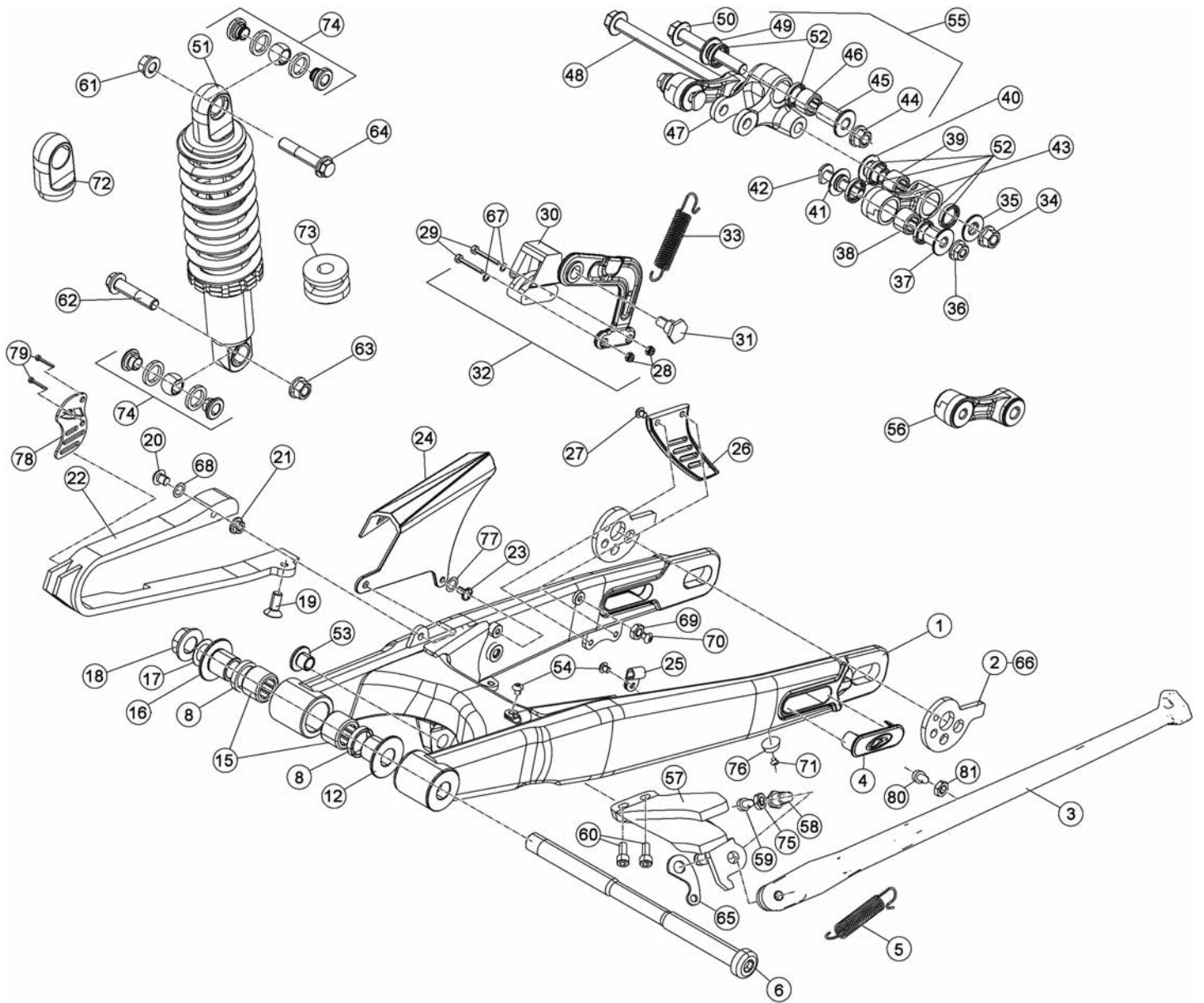
# Tav.33



# Tav.33

Pos Loc Pos Ps Pos	Numero Number Numé ro Número Nummer	Q.tà Q.ty Q.té M.ge C.ad	Nota Note Note Nota Anm.	Descrizione	Description	Dé signation	Beschreibung	Descrìpziò n
1	007332008 059	1		Forcellone	Big fork	Fourche	Radschwinge	Horquilla
2	007330700 003	2		Tendicatena	Chain tightener	Tend. de ch.	Kettenspanner	Tens. de cad.
3	007331600 000	1		Cavalletto	Central stand	Bé quille	Kippständer	Caballate
4	007330111 059	2		Tappo forcellone	Big fork plug	Bouchon fourche	Radschwinge verschluß	Tapón horquilla
5	2247024 000	1		Molla cavalletto	Central stand spring	Ressort bé quille	Feder Kippständer	Muelle caballate
6	007330200 000	1		Perno forcellone	Swingarm pivot	Axe fourche AR.	Schwingbolzen	Eje basculante
8	007330100 000	4		Parapolvere interno 22x28x4	Inner dust cover 22x28x4	Pare-pouss. Interne 22x28x4	Innerer Staubdeckel 22x28x4	Guardapolvo interior 22x28x4
12	007331120 000	1		Boccola interna	Inside bush	Douille int.	Büchse innen	Casquillo interior
15	1122980 000	4		Boccola a rullini 22x28x16	Roller cage 22x28x16	Cage Aiguille 22x28x16	Rollenkäfig 22x28x16	Jaula rodillos 22x28x16
16	007331120 000	1		Boccola interna	Inside bush	Douille int.	Büchse innen	Casquillo interior
17	2767510 000	1		Rondella 16.25.1	Washer 16.25.1	Rondelle 16.25.1	U.Scheibe 16.25.1	Arandela 16.25.1
18	1329510 000	1		Dado speciale 16.1.25	Special nut 16.1.25	Ecrou spéciale 16.1.25	Spezialmutter 16.1.25	Tuerca especial 16.1.25
19	3130500 000	1		Vite M6x12 TSPCE	Screw M6x12 TSPCE	Vis M6x12 TSPCE	Schraube M6x12 TSPCE	Tornillo M6x12 TSPCE
20	3145110 000	1		Vite TBEI 6.35	Screw TBEI 6.35	Vis TBEI 6.35	Schraube TBEI 6.35	Tornillo TBEI 6.35
21	1313020 000	1		Dado autobloccante M6	Self locking nut M6	Ecrou de sécurité M6	Mutter, selbstsichernd M6	Tuerca de seguridad M6
22	007330180 000	1		Tassello guidacatena	Sliding block	Cheville guide de chaîne	Schwingschleifklotz	Protector cadena/basculante
23	3196829 000	1		Vite TCBEI M5x8 10.9	Screw TCBEI M5x8 10.9	Vis TCBEI M5x8 10.9	Schraube TCBEI M5x8 10.9	Tornillo TCBEI M5x8 10.9
24	007330501 059	1		Copricatena	Chain guard	Carter de chaîne	Kettenabdeckung	Cubre-cadena
25	1514300 000	2		Fascetta fissaggio tubo freno	Brake pipe fastening clamp	Collier fixation tube frein arriere	Befestigungsschelle Bremsschlauch	Brida fijacion freno post.
26	007330511 059	1		Protezione corona	Ring gear protection	Protection couronne dentee	Zahnkranzschutz	Protección corona
27	3129810 000	2		Vite 5x12	Screw 5x12	Vis 5x12	Schraube 5x12	Tornillo 5x12
28	1310910 000	2		Dado autobloccante M4	Self locking nut M4	Ecrou de sécurité M4	Mutter, selbstsichernd M4	Tuerca de seguridad M4
29	3126210 000	2		Vite TBCE m4x20	Screw TBCE m4x20	Vis TBCE m4x20	Schraube TBCE m4x20	Tornillo TBCE m4x20
30	007330540 000	1		Gomma pattino guida catena	Chain guide shoe rubber	Caoutchouc doigt guide-chaîne	Gummistück Gleitauflage	Goma patín guía cadena
31	007330560 000	1		Bullone speciale	Special bolt	Boulon spéciale	Spezialschraube	Tornillo especial
32	007330530 000	1		Pattino catena	Chain shoe	Doigt chaîne	Gleitauflage	Patín cadena
33	2281112 000	1		Molla ritorno	Return spring	Ressort de retour	Rückschlagfeder	Muelle de retorno
34	1321050 000	1		Dado flangiato M10X1,25	Flanged nut M10X1,25	Ecrou bordé M10X1,25	Flanschmutter M10X1,25	Tuerca embreadada M10X1,25
35	007330320 000	1		Distanziale d.10 1.4,75	Spacer d.10 1.4,75	Entretoise d.10 1.4,75	Distanzstück d.10 1.4,75	Distanciadador d.10 1.4,75
36	1317040 000	1		Dado autoblocc. flangiato M8x1,25	Self locking nut, flanged M8x1,25	Ecrou de sécurité bordé M8x1,25	Mutter, selbstsichernd M8x1,25	Tuerca de seguridad embred. M8x1,25
37	007330350 000	1		Distanziale d.8 1.18,75	Spacer d.8 1.18,75	Entretoise d.8 1.18,75	Distanzstück d.8 1.18,75	Distanciadador d.8 1.18,75
38	007330380 000	1		Astuccio a rulli 15x21x14 RS	Roller cage 15x21x14 RS	Cage à roul. 15x21x14 RS	Rollenlagerkäfig 15x21x14 RS	Jaula rodillos 15x21x14 RS
39	007330380 000	1		Astuccio a rulli 15x21x14 RS	Roller cage 15x21x14 RS	Cage à roul. 15x21x14 RS	Rollenlagerkäfig 15x21x14 RS	Jaula rodillos 15x21x14 RS
40	007330340 000	1		Distanziale d.10 1.18,75	Spacer d.10 1.18,75	Entretoise d.10 1.18,75	Distanzstück d.10 1.18,75	Distanciadador d.10 1.18,75
41	007330330 000	1		Distanziale d.8 1.4,75	Spacer d.8 1.4,75	Entretoise d.8 1.4,75	Distanzstück d.8 1.4,75	Distanciadador d.8 1.4,75
42	007330370 000	1		Vite speciale	Special screw	Vis spéciale	Spezialschraube	Tornillo especial
43	007330310 000	1		Biellezza	Biellette	Connecting rod	Bolzensange	Bieleza
44	1321050 000	1		Dado flangiato M10X1,25	Flanged nut M10X1,25	Ecrou bordé M10X1,25	Flanschmutter M10X1,25	Tuerca embreadada M10X1,25
45	007330360 000	1		Distanziale lungo	Long spacer	Entretoise long	Lang Distanzstück	Distanciadador largo
46	007330390 000	2		Astuccio a rulli 15x21x12	Roller cage 15x21x12	Cage à roul. 15x21x12	Rollenlagerkäfig 15x21x12	Jaula rodillos 15x21x12
47	007330300 000	1		Bilanciere	Lever	Balancier	Kipphebel	Balancin
47	007330740 000	1	FACTORY 300cc	Bilanciere	Lever	Balancier	Kipphebel	Balancin
48	1162080 000	1		Bullone 10.125 1,25 (10.9)	Bolt 10.125 1,25 (10.9)	Boulon 10.125 1,25 (10.9)	Bolzen 10.125 1,25 (10.9)	Tornillo 10.125 1,25 (10.9)
49	007330460 000	1		Distanziale corto	Short spacer	Entretoise courte	Kurzer Abstandhalter	Distanciadador corto
50	1162070 000	1		Bullone 10.75 1,25 (10.9)	Bolt 10.75 1,25 (10.9)	Boulon 10.75 1,25 (10.9)	Bolzen 10.75 1,25 (10.9)	Tornillo 10.75 1,25 (10.9)
51	007333400 000	1		Ammortizzatore	Damper	Amortisseur	Stoßdämpfer	Amortiguador
51	007334400 000	1	FACTORY 300cc	Ammortizzatore	Damper	Amortisseur	Stoßdämpfer	Amortiguador
52	007330450 000	10		Anello parapolvere GD 15x21x3	Dust cover GD 15x21x3	Disque pare-poussié re GD 15x21x3	Staubdeckel GD 15x21x3	Disco gurdapolvo GD 15x21x3
53	007330090 000	2		Boccola	Bush	Moyeu	Büchse	Buje
54	3130080 000	2		Vite 5x10 TTLIC	Screw 5x10 TTLIC	Vis 5x10 TTLIC	Schraube 5x10 TTLIC	Tornillo 5x10 TTLIC
55	007330308 000	1		Bilanciere completo	Lever, assy.	Balancier complet	Kipphebel kpl.	Balancin compl.
55	007330748 000	1	FACTORY 300cc	Bilanciere completo	Lever, assy.	Balancier complet	Kipphebel kpl.	Balancin compl.
56	007330318 000	2		Biellezza	Biellette	Connecting rod	Bolzensange	Bieleza
57	007333610 005	1		Supporto cavalletto	Central stand support	Support bé quille	Halter für Ständer	Soporte caballate
58	007330710 000	1		Vite speciale cavalletto	Stand special screw	Vis spéciale bé quille	Spezialschraube für Ständer	Tornillo especial caballate
59	1317010 000	1		Dado autobloccante M8	Self locking nut M8	Ecrou de sécurité M8	Mutter, selbstsichernd M8	Tuerca de seguridad M8
60	3163890 000	2		Bullone 8x20 ch rs	Bolt 8x20	Boulon 8x20 ch rs	Bolzen 8x20	Tornillo 8.20 ch rs
61	1321050 000	1		Dado flangiato M10X1,25	Flanged nut M10X1,25	Ecrou bordé M10X1,25	Flanschmutter M10X1,25	Tuerca embreadada M10X1,25
62	1162060 000	1		Bullone fiss. Ammort. 10.50 1,25	Damper sec. bolt 10.50 1,25	Boulon fix. amortisseur 10.50 1,25	Befestigungsbolzen 10.50 1,25	Tornillo fij amortiguador 10.50 1,25
63	1321050 000	1		Dado flangiato M10X1,25	Flanged nut M10X1,25	Ecrou bordé M10X1,25	Flanschmutter M10X1,25	Tuerca embreadada M10X1,25
64	1162050 000	1		Bullone fiss. ammortizzatore 10x45	Damper sec. bolt 10x45	Boulon fix. amortisseur 10x45	Befestigungsbolzen 10x45	Tornillo fij amortiguador 10x45
65	2557636 000	1		Piastrina aggancio molla	Bracket spring	Plaque accoch. ressort	Plättchen federanlenkung	Placa eng. muelle

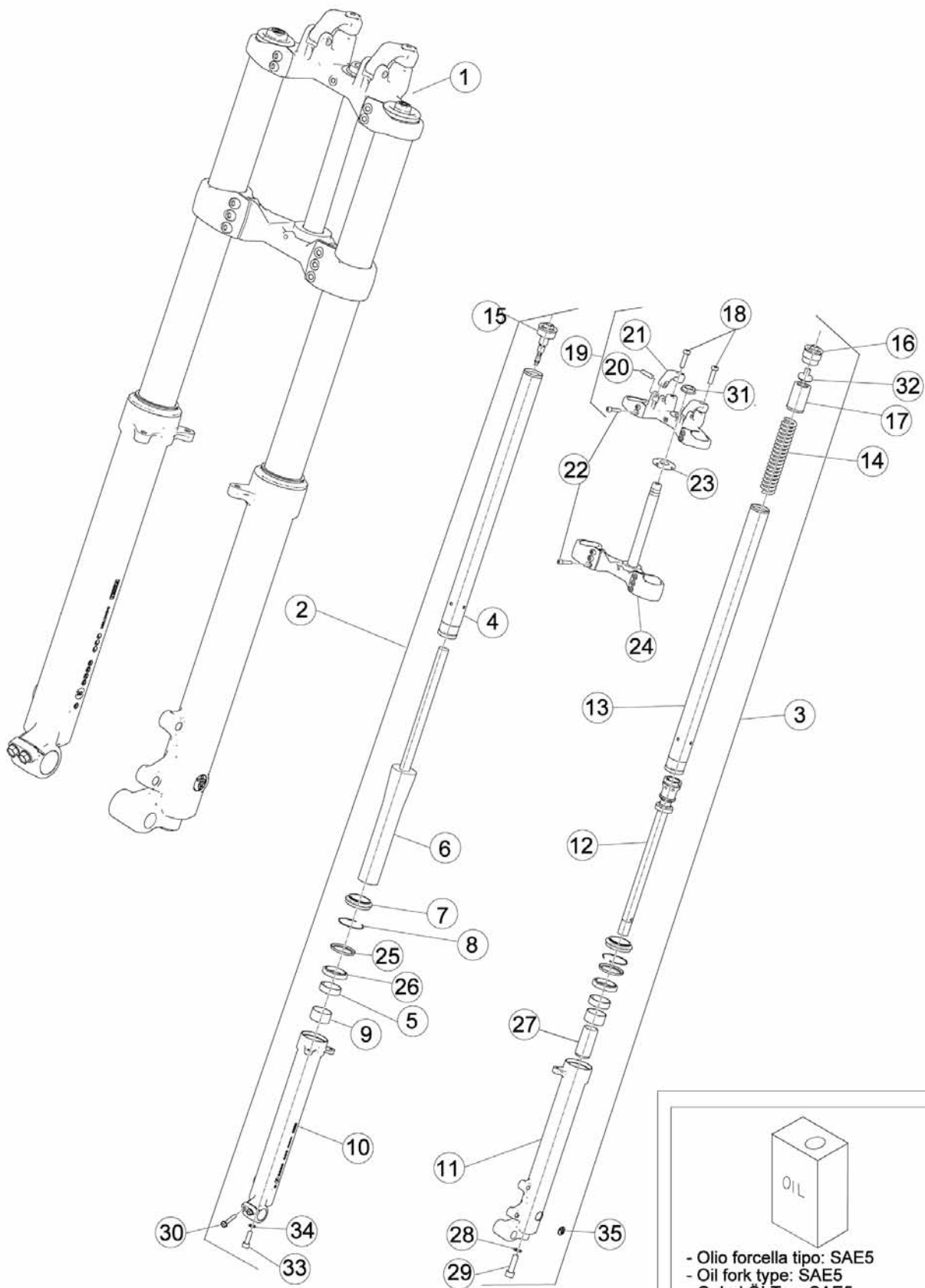
# Tav.33



# Tav.33

Pos Loc Ps Pos	Numero Number Numéro Número Nummer	Q.tà Q.ty Q.té M.ge C.ad	Nota Note Note Nota Anm.	Descrizione	Description	Dé signation	Beschreibung	Descrìpziò n
66	007450328 000	1	FACTORY 300cc	Registri catena anodizzati rossi	Anodized Red Chain Tensioner	Tend. de ch. anodisé s rouges	Röt eloxiert Kettenspanner	Tens. de cad. rojo anodizados
67	2734650 000	2		Rondella	Washer	Rondelle	U.Scheibe	Arandela
68	2740500 000	1		Rondella 6x13	Washer 6x13	Rondelle 6x13	U.Scheibe 6x13	Arandela 6x13
69	1311000 000	1		Dado M5	Nut M5	Ecrou M5	Mutter M5	Tuerca M5
70	3129820 000	1		Vite M5x16 TBCE	Screw M5x16 TBCE	Vis M5x16 TBCE	Schraube M5x16 TBCE	Tornillo M5x16 TBCE
71	3123580 000	1		Vite M4,8x13	Screw M4,8x13	Vis M4,8x13	Schraube M4,8x13	Tornillo M4,8x13
72	007330420 000	1		Mozzo completo	Hub, assy.	Moyeu compl.	Nabe, kompl.	Buje compl.
73	007330410 000	1		Tampone	Buffer	Silentbloc	Puffer	Silent-block
74	007330430 000	2		Gruppo snodo	Ball joint assy	Groupe joint a rotule	Kugelgelenkgruppe Kpl.	Grupo articulaciòn esfèrica
75	1311500 000	1		Dado M6x3,5 CH10	Nut M6x3,5 CH10	Ecrou M6x3,5 CH10	Mutter M6x3,5 CH10	Tuerca M6x3,5 CH10
76	007330730 000	1		Gommino battuta cavalletto	Stand stop rubber	Caoutchouc buté e bé quille	Anschlaggummi Ständer	Goma tope caballete
77	2736500 000	1		Rondella Ø5	Washer Ø5	Rondelle Ø5	U.Scheibe Ø5	Arandela Ø5
78	007330800 003	1		Coperchio pignone	Sprocket cover	Couvercle pignon	Deckel Ritzel	Tapa piñón
79	3123566 000	1		Vite M4x5,9	Screw M4x5,9	Vis M4x5,9	Schraube M4x5,9	Tornillo M4x5,9
80	3196831 000	1		Vite M5x30	Screw M5x30	Vis M5x30	Schraube M5x30	Tornillo M5x30
81	1311000 000	1		Dado M5x5 CH8	Nut M5x5 CH8	Ecrou M5x5 CH8	Mutter M5x5 CH8	Tuerca M5x5 CH8

# Tav.34





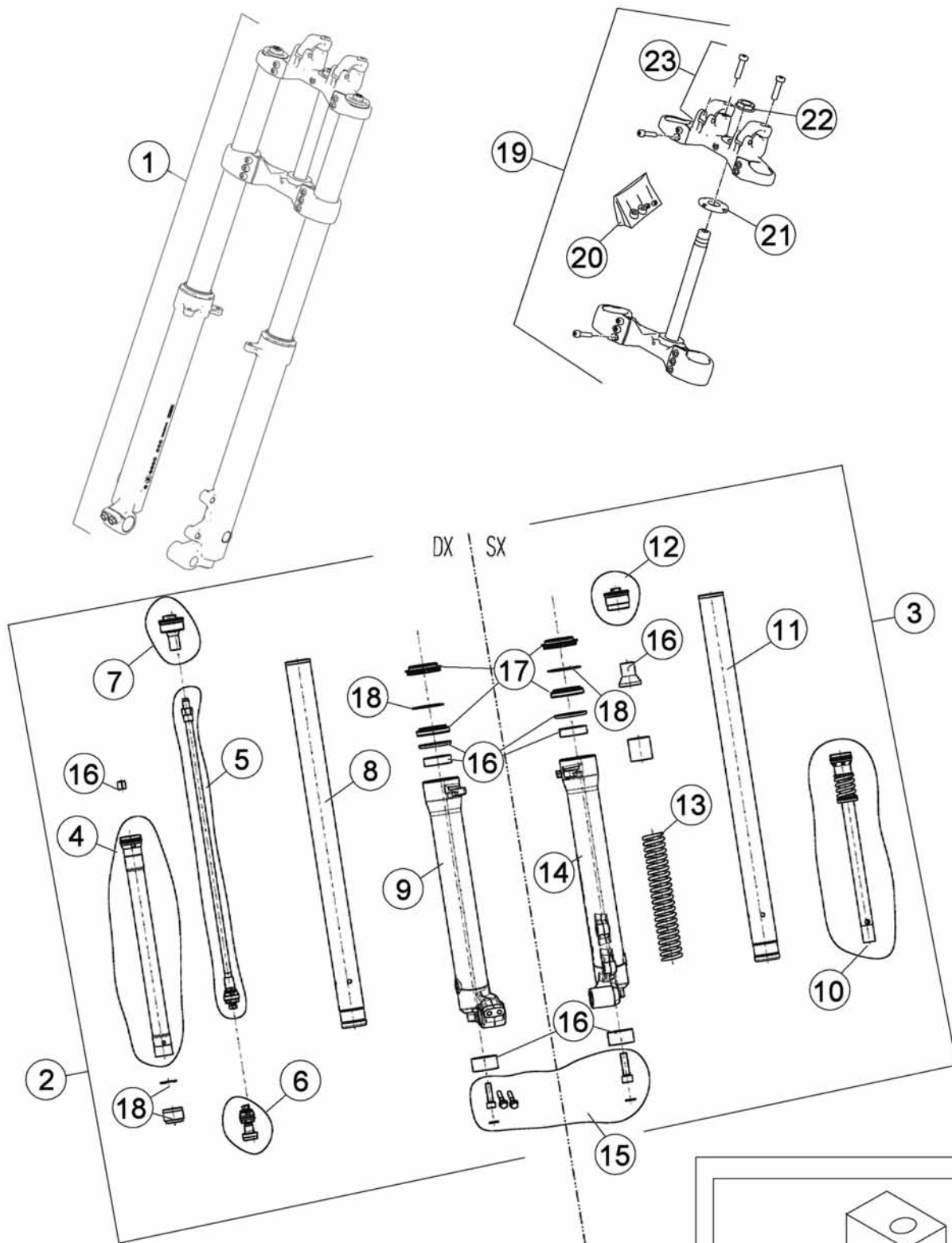
- Olio forcella tipo: SAE5  
 - Oil fork type: SAE5  
 - Gabel Öl-Typ: SAE5  
 - Huile de fourche type: SAE5  
 - Tipo de aceite horquilla: SAE5




**Beta**  
the play bike

# Tav.34

Pos Loc Ps Pos	Numero Number Numéro Nummer	Q.tà Q.ty Q.té M.ge C.ad	Nota Note Nota Anm.	Descrizione	Description	Dé signation	Beschreibung	Descrìpziò n
1	007346008 057	1	125-200cc	Forcella completa	Stirrup assy.	Fourchette compl.	Schaltgabel, Kompl.	Horquilla compl.
1	007345008 057	1	250-300cc	Forcella completa	Stirrup assy.	Fourchette compl.	Schaltgabel, Kompl.	Horquilla compl.
2	007343708 057	1	125-200cc	Gruppo portaruota dx completa	Complete right wheel-holder	Groupe tige porte roue droit	Vorderradhalterung gruppe re.	Grupo barra portarrueda derecho
2	007342708 057	1	250-300cc	Gruppo portaruota dx completa	Complete right wheel-holder	Groupe tige porte roue droit	Vorderradhalterung gruppe re.	Grupo barra portarrueda derecho
3	007343308 057	1	125-200cc	Gruppo portaruota sx completa	Complete left wheel-holder	Groupe tige porte roue gauche	Vorderradhalterung gruppe li.	Grupo barra portarrueda izquierdo
3	007342308 057	1	250-300cc	Gruppo portaruota sx completa	Complete left wheel-holder	Groupe tige porte roue gauche	Vorderradhalterung gruppe li.	Grupo barra portarrueda izquierdo
4	007341908 000	1	125-200cc	Tube dx	RH tube	Tuyau D.	Rechte Gabelstandrohr	Tube derecho
4	007340908 000	1	250-300cc	Tube dx	RH tube	Tuyau D.	Rechte Gabelstandrohr	Tube derecho
5	1399940 000	2		Boccola	Bush	Moyeu	Bü chse	Buje
6	007341000 000	1		Cartuccia forcella	Fork spares	Cartouche fourche	Gabeldämpfer	Cartucho horquilla
7	1041471 000	2		Parapolvere	Dust cover	Pare-pouss.	Staubdeckel	Guardapolvo
8	1041478 000	2		Anello fermo	Lock ring	Circlip	Sicherungsring	Anillo de seguridad
9	1399930 000	2		Boccola	Bush	Moyeu	Bü chse	Buje
10	007342700 057	1		Gamba Dx.	R.H. leg	Tube D.	Beineinheit R.	Pata der.
11	007342300 057	1		Gamba Sx.	L.H. leg	Tube G.	Beineinheit L.	Pata izq.
12	007340620 000	1		Gruppo stelo	Rod assy	Groupe tige	Pumpenstückgruppe	Grupo espiga
13	007341508 000	1	125-200cc	Tube sx	LH tube	Tuyau G.	Linke Gabelstandrohr	Tube izquierdo
13	007340508 000	1	250-300cc	Tube sx	LH tube	Tuyau G.	Linke Gabelstandrohr	Tube izquierdo
14	008340600 000	1		Molla	Spring	Ressort	Feder	Muelle
15	007340808 000	1		Gruppo tappo dx.	Plug assy R.H.	Groupe bouchon D.	Verschlussgruppe Kpl R.	Grupo tapón der.
16	007340408 000	1		Gruppo tappo sx.	Plug assy L.H.	Groupe bouchon G.	Verschlussgruppe Kpl L.	Grupo tapón izq.
17	007340020 000	1		Gruppo stelo	Rod assy	Groupe tige	Pumpenstückgruppe	Grupo espiga
18	3163911 000	2		Vite TCCE M8.30	Screw TCCE M8.30	Vis TCCE M8.30	Schraube TCCE M8.30	Tornillo TCCE M8.30
19	007340208 000	1		Testa di sterzo	Steering head	Tête de direction	Gabelkopf	Tija superior
20	007340220 000	2		Perno	Pin	Pivot	Zapfen	Perno
21	007340210 000	2		Cavallotto	U bolt	Etrier	Brücke	Brida
22	3138010 000	10		Vite t.c.c.e. M6x25	Screw t.c.c.e. M6x25	Vis t.c.c.e. M6x25	Schraube t.c.c.e. M6x25	Tornillo t.c.c.e. M6x25
23	1620611 000	1		Ghiera registro forcella	Fork adjusting ring nut	Douille réglage fourche	Einstellung gabel	Casquillo regul. horquilla
24	007340108 000	1		Base di sterzo	Steering head base	Socle de direction	Gabelkopf	Tija inferior
25	1041461 000	2		Anello tenuta	Oil seal	Bague d' é tanché ite	Dichtring	Reten de ac.
26	2774790 000	2		Rondella	Washer	Rondelle	U.Scheibe	Arandela
27	007340030 000	1		Cono fine corsa sx.	Stopper cone L.H.	Cone fin de course G.	Endanschlagkonus L.	Cono final de carrera izq.
28	007340040 000	1		Rondella in rame	Copper washer	Rondelle en cuivre	Kupfer U.Scheibe	Arandela de cobre
29	3165305 000	1		Vite TCCE M10.35	Screw TCCE M10.35	Vis TCCE M10.35	Schraube TCCE M10.35	Tornillo TCCE M10.35
30	3196828 000	2		Vite flangiata M6.30	Flange bolt M6.30	Boulon de bride M6.30	Flanschschraube M6.30	Perno de reborde M6.30
31	007340050 000	1		Dado cannotto	Head tube nut	Ecrou colonne	Lenkrohrmutter	Tuerca
32	007340010 000	1		Ghiera	Ring nut	Douille	Gewinding	Casquillo
33	3163910 000	1		Vite M8X30 TCCE	Screw M8X30 TCCE	Vis M8X30 TCCE	Schraube M8X30 TCCE	Tornillo M8X30 TCCE
34	007340060 000	1		Rondella	Washer	Rondelle	U.Scheibe	Arandela
35	024340550 000	2		Medaglia "Beta"	"Beta" medal	Medaille "Beta"	Medaille "Beta"	Medalla "Beta"





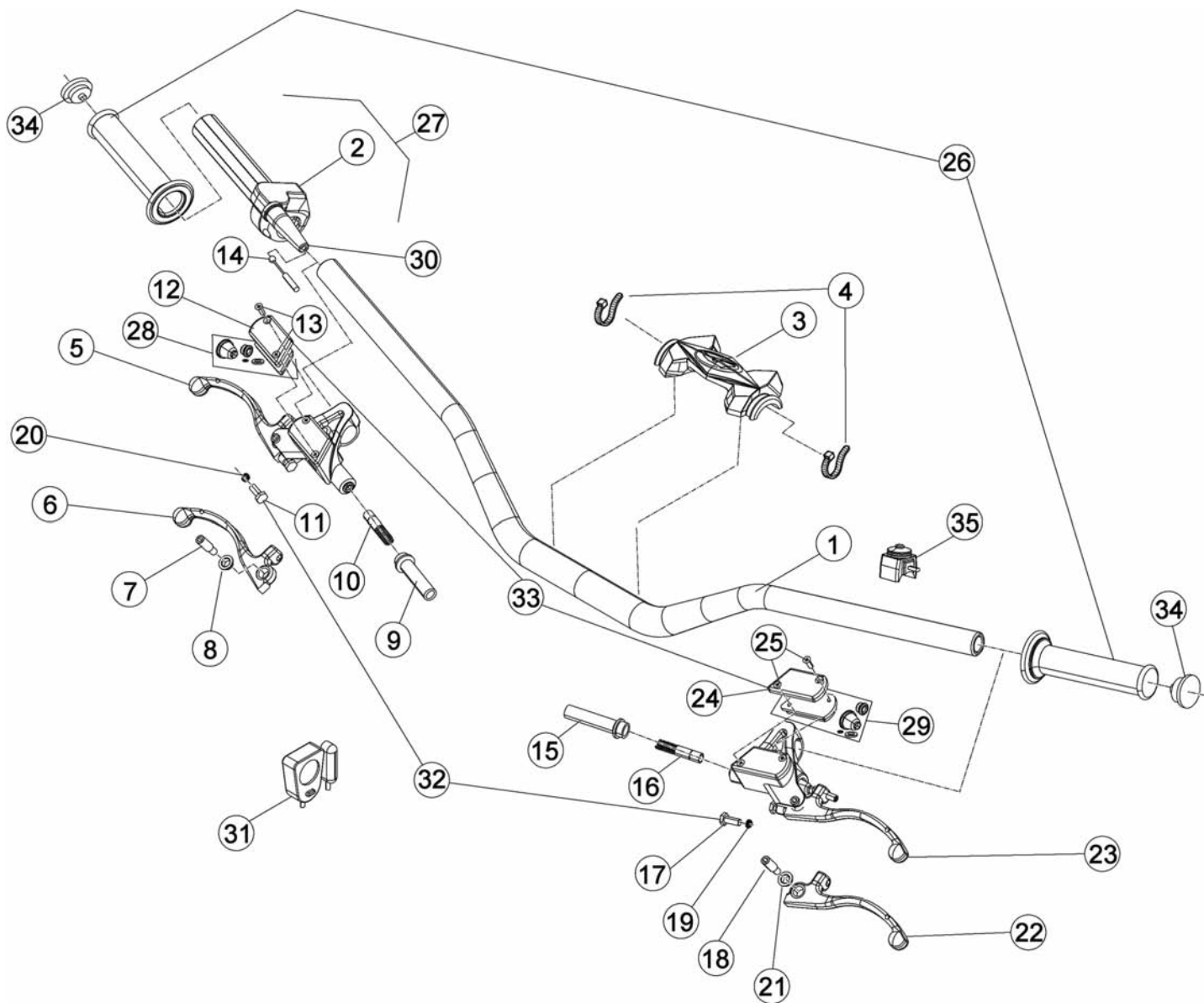
- Olio forcella tipo: SAE7,5  
 - Oil fork type: SAE7,5  
 - Gabel Öl-Typ: SAE7,5  
 - Huile de fourche type: SAE7,5  
 - Tipo de aceite horquilla: SAE7,5



# Tav.34A

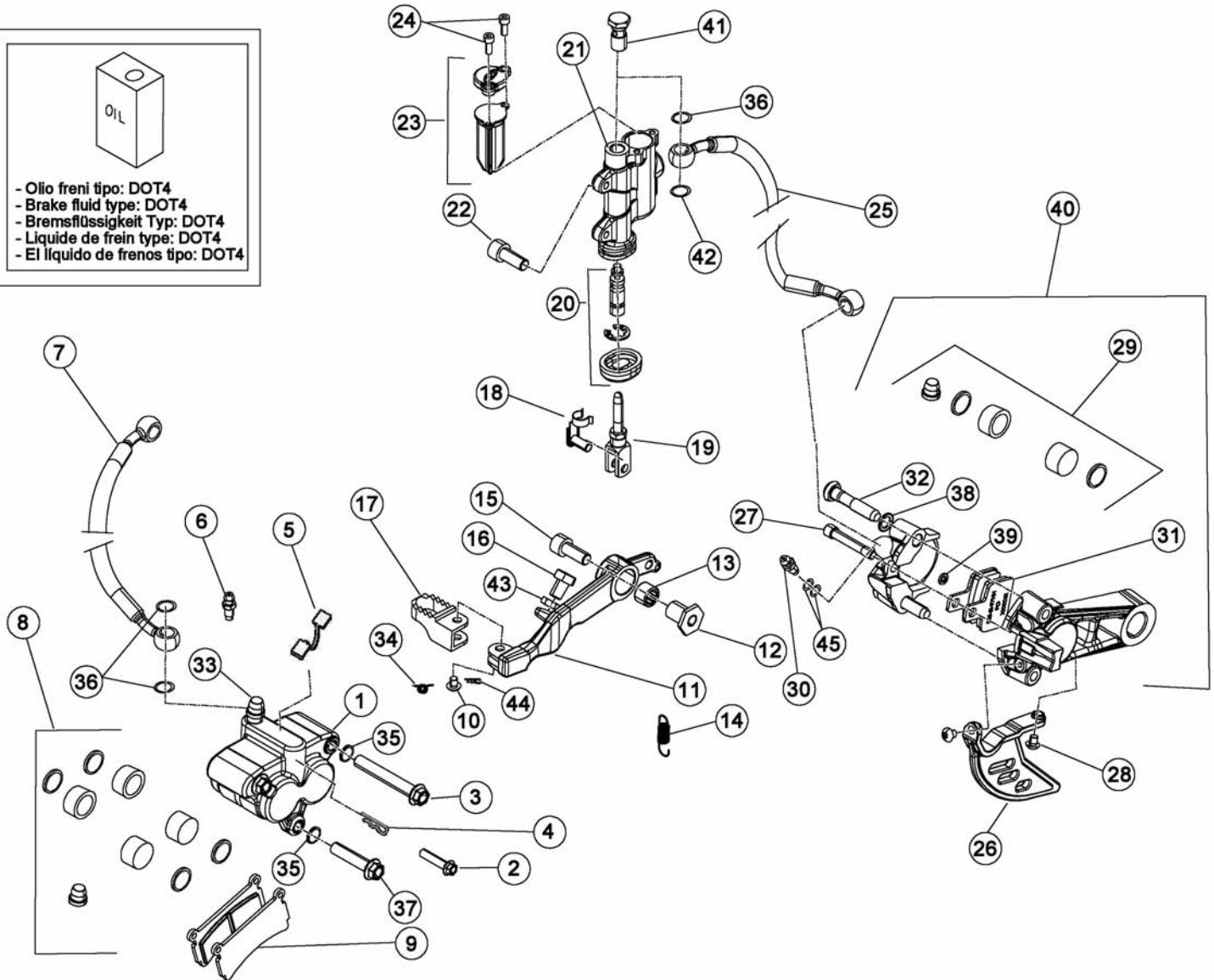
Pos Loc Ps Pos	Numero Number Numéro Número Nummer	Q.tà Q.ty Q.té M.ge C.ad	Nota Note Note Nota Anm.	Descrizione	Description	Dé signation	Beschreibung	Descrìpziò n
								<b>FACTORY</b>
1	007349008 059	1		Forcella completa	Stirrup assy.	Fourchette compl.	Schaltgabel, Kompl.	Horquilla compl.
2	007342718 059	1		Gamba dx	RH leg	Tube D.	Rechte Beineinheit	Pata derecha
3	007342318 059	1		Gamba sx	LH leg	Tube G.	Linke Beineinheit	Pata izquierda
4	007349110 000	1		Cartuccia idraulica forcella dx	R.H. Hydraulic fork spares	Cartouche hydraulique dr.	Hydraulischer Gabeldaempfer Rechts	Cartucho hidraulico horquilla der.
5	007349120 000	1		Gruppo pacco distensione	Extension pack assembly	Ensemble paquet extension	Baugruppe zugstufe	Conjunto paquete extensió n
6	007349130 000	1		Gruppo pacco compressione	Compression pack assembly	Ensemble paquet compression	Baugruppe compressionpacket	Conjunto paquete compresió n
7	007349140 000	1		Tappo destro	R.H. cap	Bouchon droite	Verschluß R.	Tapó n derecho
8	007349150 000	1		Stelo Dx. completo	R.H. slider assy	Montant D. complet	Bein, Kpl. R.	Deslizable der. completo
9	007349160 000	1		Fodero DX	Sleeve R.H.	Protection Droit	Schutzstück Recht	Protecció n Der
10	007349170 000	1		Cartuccia idraulica forcella sx	L.H. Hydraulic fork spares	Cartouche hydraulique ga.	Hydraulischer Gabeldaempfer Links	Cartucho hidraulico horquilla izq.
11	007349180 000	1		Stelo Sx. completo	L.H. slider assy	Montant G. complet	Bein, Kpl. L.	Deslizable izrda. completo
12	007349190 000	1		Tappo sinistro	L.H. cap	Bouchon gauge	Verschluß L.	Tapó n izquierdo
13	007349200 000	1		Molla forcella	Fork spring	Ressort fourche	Gabelfeder	Muelle horquilla
14	007349210 000	1		Fodero SX	Sleeve L.H.	Protection Gauche	Schutzstück Linke	Protecció n Izq.
15	007349220 000	1		Kit viti	Kit screws	Jeu vis	Schraubensatz	Kit tornillos
16	007349230 000	1		Kit boccole	Bush kit	Kit douille	Buchsekit	Kit manguito
17	007349240 000	1		Kit guarnizioni	Packings kit	Jeu joints	Dichtungensatz	Grupo juntas
18	007349250 000	1		Kit distanziali-seeger	Spacer-Seeger kit	Jeu entretoises-seeger	Kit Distanz-Seegerring	Juego distanciadores-seeger
19	007450680 000	1		Kit piastre forcella	Racingtriple clamp	Jeu tête de fourche	Gabelbrücken	Kit pletinas horquilla
20	007450584 000	1		Kit distanziali cavallotto c/viti	U bolt spacers w/screws kit	Jeu entretoises etrier avec vis	Kit Distanz-Brücke mit schrauben	Juego distanciadores brida c/tornillos
21	1620611 000	1		Ghiera registro forcella	Fork adjusting ring nut	Douille réglage fourche	Einstellung gabel	Casquillo regul. horquilla
22	007340050 000	1		Dado canotto	Head tube nut	Ecrou colonne	Lenkrohrmutter	Tuerca
23	007450583 000	2		Cavallotto fissaggio manubrio	U-bolt for handlebar fastening	Cavalier pour fixage guidon	Bü gelbolzen für Lenkstangenbefestigung	Brida fij. manillar

# Tav.35



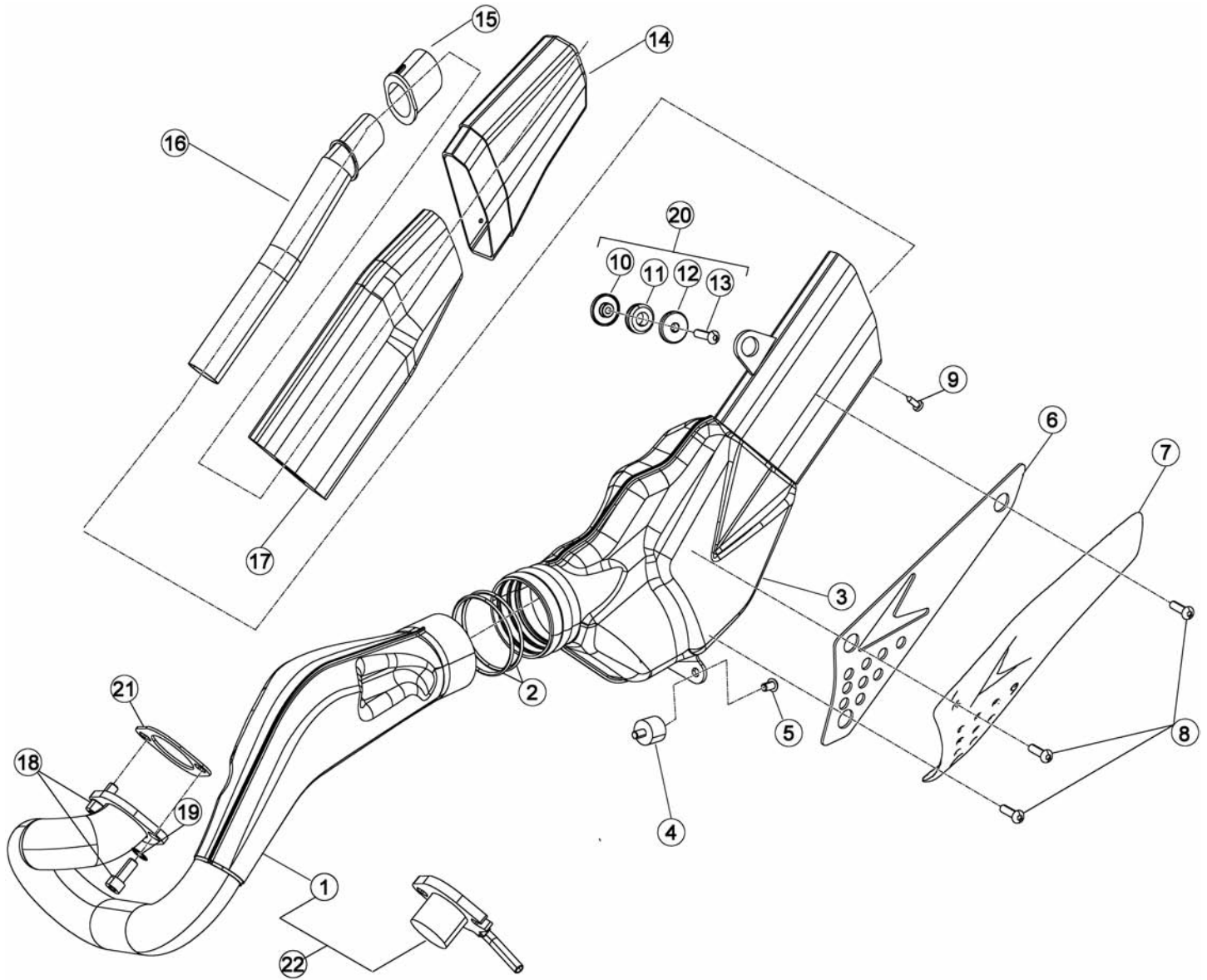
# Tav.35

Pos Loc Ps Pos	Numero Number Numéro Nummer	Q.tà Q.ty Q.té M.ge C.ad	Nota Note Note Nota Anm.	Descrizione	Description	Dé signation	Beschreibung	Descrìpziò n
1	2220464 059	1		Manubrio	Handlebars	Guidon	Lenker	Manillar
2	1255960 000	1		Coperchio comando gas	Throttle control cover	Couvercle comm. gaz	Abdeckung Gasdrehgriff	Cubierta mando gas
3	007350650 000	1		Protezione in gomma	Rubber Boot	Protection En Caoutchouc	Gummibalg	Manguito Goma
4	1513020 000	2		Fascetta di nylon	Cable tie	Collier	Kabel-Schelle	Abrazadera
5	007360108 052	1		Leva comando freno	Brake lever	Levier du frein	Bremshebel	Palanca freno
5	007361108 000	1	FACTORY	Leva comando freno	Brake lever	Levier du frein	Bremshebel	Palanca freno
6	007360110 000	1		Leva freno ant.	Fr. br. lever	Lev. fr. AV.	Vorderradbremshel	Pal. fr. del.
7	3196818 000	1		Vite spec. X leva freno-frizione	Screw	Vis	Schraube	Tornillo
8	1126465 000	2		Boccola	Bush	Moyeu	Büchse	Buje
9	2909123 000	1		Tubo freno ant.	Front brake tube	Tuyau du frein AV.	Vordere Bremsleitung	Tubo freno delantero
10	2005083 800	1		Kit pistoncino pompa ant.	Piston kit front master cyl.	Kit piston. maî tre cyl. AV.	Kolbensatz vorderhauptbremszylinder	Kit pistón bomba del.
11	3188601 000	1		Vite registro freno anteriore	Adjusting screw	Vis réglage	Einstellschrauben	Tornillo reg.
12	1268107 052	1		Coperchio pompa olio	Oil pump cover	Couvercle pompe huile	Ölpumpendeckel	Tapa bomba aceite
13	3123410 052	2		Vite fiss. tappo serbatoio freno anteriore	Front brake tank cap fastening screw	Vis de fixation bouchon réervoir frein avant	Befestigungsschraube Vorderbremse Öltankstöpsel	Tornillo fijación tapón depósito freno delantero
14	007350140 000	1		Trasmissione acceleratore	Throttle transmission	Transmission accélérateur	Gaszug	Transmisión acelerador
15	007350260 000	1		Tubo comando frizione	Clutch control pipe	Tube commande embrayage	Kupplungssteuerungsleitung	Tubo mando embrague
16	2005083 800	1		Kit pistoncino pompa ant.	Piston kit front master cyl.	Kit piston. maî tre cyl. AV.	Kolbensatz vorderhauptbremszylinder	Kit pistón bomba del.
17	3188601 000	1		Vite registro freno anteriore	Adjusting screw	Vis réglage	Einstellschrauben	Tornillo reg.
18	3196818 000	1		Vite spec. X leva freno-frizione	Screw	Vis	Schraube	Tornillo
19	2238701 000	1		Molla regolazione frizione	Clutch spring	Ressort réglage embrayage	Stellfeder	Muelle regulac. embrague
20	2238701 000	1		Molla regolazione frizione	Clutch spring	Ressort réglage embrayage	Stellfeder	Muelle regulac. embrague
21	1126465 000	2		Boccola	Bush	Moyeu	Büchse	Buje
22	007350110 000	1		Leva com.friz.nuda	Clutch lever only	Levier complet embrayage nue	Kupplungshebel	Palanca embrague
23	007350108 052	1		Leva comando frizione	Clutch control lever	Levier de commande embrayage	Kupplungshebel	Palanca mando embrague
23	007351108 000	1	FACTORY	Leva comando frizione	Clutch control lever	Levier de commande embrayage	Kupplungshebel	Palanca mando embrague
24	1268106 052	1		Coperchio serbatoio	Brake oil tank lid	Couvercle De Réervoir	Behälterdeckel	Calderín Lid
25	3123410 052	2		Vite fiss. tappo serbatoio freno anteriore	Front brake tank cap fastening screw	Vis de fixation bouchon réervoir frein avant	Befestigungsschraube Vorderbremse Öltankstöpsel	Tornillo fijación tapón depósito freno delantero
26	2218531 000	1		Coppia manopole	Grips (couple)	Poignées (couple)	Handgriffpaar	Manecilla (juego)
27	1255029 000	1	125/250 300cc	Comando gas	Throttle control	Comm. gaz	Gasdrehgriff	Mando gas
27	1255091 000	1	200cc	Comando gas	Throttle control	Comm. gaz	Gasdrehgriff	Mando gas
28	2005075 000	1		Kit guarnizioni pompa	Master cyl. packings kit	Jeu joints maî tre cyl.	Dichtungensatz Hauptbremszylinder	Grupo juntas bomba
29	2005074 000	1		Kit guarnizioni pompa	Master cyl. packings kit	Jeu joints maî tre cyl.	Dichtungensatz Hauptbremszylinder	Grupo juntas bomba
30	1634080 000	1		Gommino	Rubber buffer	Caoutchouc	Gummi	Goma
31	007350600 000	1		Contakm digitale	Speedometer	Compteur	Tachometer	Cuenta km. tr.
32	007450358 000	1	FACTORY	Kit registro gioco leva con molla	Lever adjusting kit with spring	Jeu réglage levier avec ressort	Einstellschraubensatz mit feder	Kit reg. palanca con muelle
33	007450318 000	1	FACTORY	Kit coperchi serbatoio pompa	Kit brake tank caps	Jeu couvercles de réervoir	Bausatz Behälterdeckel	Kit tapas depósito bomba freno
34	007450338 000	1	FACTORY	Tappi manubrio anodizzati	Anodized handlebar caps	Bouchons guidon anodisés	Lenkerstopfen eloxiert	Juego tapones manillar anodizados
35	007450508 000	1	FACTORY	Interruttore arresto motore di sicurezza	Kill switch with wrist lanyard	Bouton arrêt moteur de sécurité	Kurzschlußschalter mit Reißleine	Interruptor de seguridad el motor apagado
35	007350570 000	1		Interruttore arresto motore di sicurezza	Kill switch with wrist lanyard	Bouton arrêt moteur de sécurité	Kurzschlußschalter mit Reißleine	Interruptor de seguridad el motor apagado

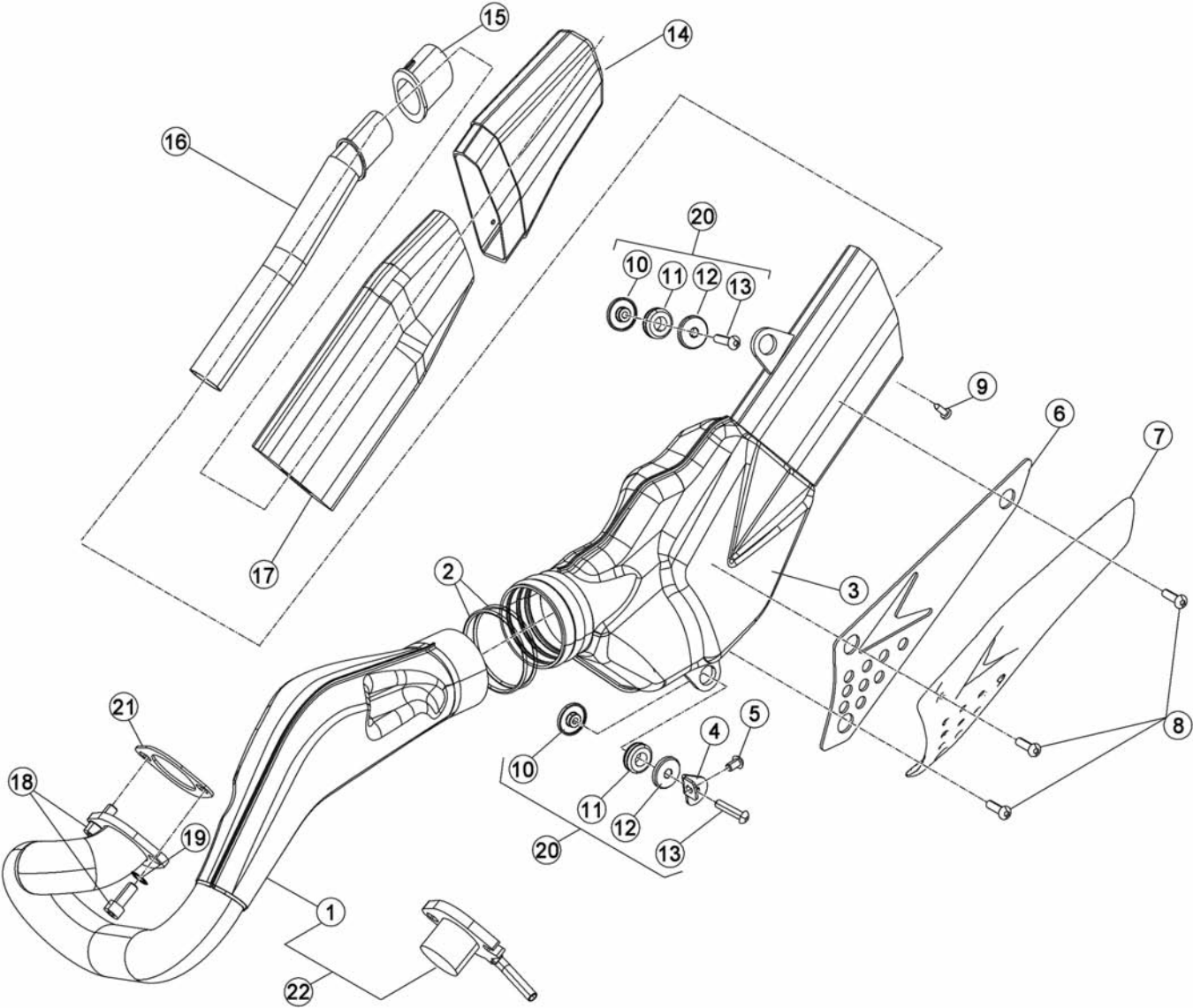


# Tav.36

Pos Loc Ps Pos	Numero Number Numéro Nummer	Q.tà Q.ty Q.té M.ge C.ad	Nota Note Note Anm.	Descrizione	Description	Dé signation	Beschreibung	Descrìpziò n
1	2503059 000	1		Pinza freno post.	Rear disk brake caliper	Etrier de frein AR.	Bremzange	Pinza del freno tras.
2	1170521 000	1		Bullone fiss. Pastiglie	Brake pads fastening bolt	Boulon de fixation jeu past. fr.	Befestigungsbolzen Bremzange	Tornillo fijaciò n Juego past. Frenos
3	1155900 000	1		Bullone 8x55	Bolt 8x55	Boulon 8x55	Bolzen 8x55	Tornillo 8x55
4	2232206 000	1		Molla ferma pastiglie pinza	Brake pads spring for pliers	Ressort arret plaquettes	Haltefeder	Muelle pastillas pinza
5	2598915 000	1		Protezione pastiglie freno	Brake pads cover	Protection jeu past. fr.	Bremzangenschutz	Protecciò n Juego past. Frenos
6	3196801 000	1		Vite spurgo pinza	Special screw	Vis pour pince	Spezial schraube	Tornillo aliento pinza
7	2909123 000	1		Tubo freno ant.	Front brake tube	Tuyau du frein AV.	Vordere Bremsleitung	Tubo freno delantero
8	2002714 000	1		Kit pistoncini e guarniz. Pinza	Piston e oil seal for pliers	Jeu petit pistons et joint pince	Reparatursatz Bremzange	Juego piston y guarnicion pinza
9	2525352 000	1		Pastiglie per pinza	Brake pads	Plaquettes pince	Bremsbeläge hinten	Pastillas pinza
10	2554450 000	1		Perno pedale freno post.	Pivot for rear brake pedal	Pivot pour pé dale frein AR.	Pedalzapfen	Perno pedal freno tras.
11	007360400 000	1		Pedale freno	Brake pedal	Pé dale frein	Fussbremspedal	Pedal freno
12	1126611 000	1		Boccola	Bush	Moyeu	Büchse	Buje
13	1122220 000	1		Boccola a rullini 12x18x16 2rs	Roller cage 12x18x16 2rs	Cage Aiguille 12x18x16 2rs	Rollenkäfig 12x18x16 2rs	Jaula rodillos 12x18x16 2rs
14	007360440 000	1		Molla pedale freno	Brake pedal spring	Ressort Pé dale Frein	Feder Fussbremspedal	Muelle pedal de freno
15	3163890 000	1		Vite 8x20 TCCE	Screw 8x20 TCCE	Vis 8x20 TCCE	Schraube 8x20 TCCE	Tornillo 8x20 TCCE
16	1146250 000	1		Bullone 5x12	Bolt 5x12	Boulon 5x12	Bolzen 5x12	Tornillo 5x12
17	2290052 000	1		Mozzetto con pedana	Footrest hub	Moyeu a/repouse pieds	Rasten Nabe Fußbremshebel	Puntera pedal freno
18	2893130 000	1		Staffa	Bracket	Support	Halterung	Soporte
19	1084040 000	1		Asta com.pompa freno post	Rear brake rod	Tige de commande pompe frein	Betaetigungsstange Bremse hi.	Varilla bomba freno post.
20	007361510 000	1		Kit pistoncino	Piston kit	Jeu piston	Kolbensatz	Juego piston
21	007361508 000	1		Pompa freno post.	Rear brake master cyl.	Mâitre cylindre fr. AR.	Hauptbremszylinder Hinterradbremse	Bomba fr. tras.
22	3131050 000	2		Vite t.c.c.e.M6x15	Screw t.c.c.e.M6x15	Vis t.c.c.e.M6x15	Schraube t.c.c.e.M6x15	Tornillo t.c.c.e.M6x15
23	007361520 000	1		Kit tappo	Plug kit	Jeu bouchon	Verschluss gruppe	Kit tapò n
24	007361530 000	2		Vite M4x12 DIN 912	Screw M4x12 DIN 912	Vis M4x12 DIN 912	Schraube M4x12 DIN 912	Tornillo M4x12 DIN 912
25	007360730 000	1		Tubo freno posteriore	Rear brake tube	Tuyau du frein AR.	Hintere Bremsleitung	Tubo freno trasero
26	007361751 059	1		Copridisco	Disc cover	Couvre-disque	Scheibenabdeckung	Cubredisco
27	1170520 000	1		Bullone fiss. Pastiglie	Brake pads fastening bolt	Boulon de fixation jeu past. fr.	Befestigungsbolzen Bremzange	Tornillo fijaciò n Juego past. Frenos
28	3126200 000	2		Vite 4x14 TCIC	Screw 4x14 TCIC	Vis 4x14 TCIC	Schraube 4x14 TCIC	Tornillo 4x14 TCIC
29	007360790 000	1		Kit pistoncini e guarniz. Pinza	Piston e oil seal for pliers	Jeu petit pistons et joint pince	Reparatursatz Bremzange	Juego piston y guarnicion pinza
30	007360780 000	1		Bullone forato + spurgo	Pierced bolt + Bleed	Boulon avec trou + Vidange	Bolzen + Ablaß	Tornillo + Purga
31	007360718 000	1		Pastiglie freno post.	Rear brake pads	Pastill. de freins AR.	Hinterbremsbelag	Pastillas frenos tras.
32	007360770 000	2		Bullone fiss. pinza	Plier fastening bolt	Boulon de fixation pince	Befestigungsbolzen Bremzange	Tornillo fijaciò n pinza
33	1165040 000	1		Bullone forato 10x1 x tubo freno	Special bolt	Boulon 10x1 x tube frein	Hohlschraube F.Bremse	Tornillo esp. talad.10.1
34	2262090 000	1		Molla ritorno pedale freno	Return brake pedal spring	Ressort de retour frein	Bremspedal Feder	Muelle retorno palanca freno
35	2749500 000	2		Rondella 8x18	Washer 8x18	Rondelle 8x18	U.Scheibe 8x18	Arandela 8x18
36	1650510 000	3		Guarnizione 10x15x1 in rame	Gasket 10x15x1 copper	Joint 10x15x1 cuivre	Dichtung 10x15x1 Kupfer	Junta 10.15.1 (cobre)
37	1155470 000	1		Bullone M8x35	Bolt M8x35	Boulon M8x35	Bolzen M8x35	Tornillo M8x35
38	2756055 000	1		Rondella	Washer	Rondelle	U.Scheibe	Arandela
39	007360760 000	1		Rondella	Washer	Rondelle	U.Scheibe	Arandela
40	007361708 000	1		Pinza freno post.	Rear disk brake caliper	Etrier de frein AR.	Bremzange	Pinza del freno tras.
41	1165040 000	1		Bullone forato 10x1 x tubo freno	Special bolt	Boulon 10x1 x tube frein	Hohlschraube F.Bremse	Tornillo esp. talad.10.1
42	1650511 000	1		Guarnizione 10x15x2 rame	Packing 10x15x2 rame	Joint 10x15x2 rame	Dichtung 10x15x2 rame	Junta 10x15x2 rame
43	1310990 000	1		Dado 5,3,5 ch8	Nut 5,3,5 ch8	Ecrou 5,3,5 ch8	Mutter 5,3,5 ch8	Tuerca 5,3,5 ch8
44	1281995 000	1		Copiglia 2x15	Split pin 2x15	Goupille 2x15	Splint 2x15	Grupilla 2x15
45	007360810 000	2		Rondella	Washer	Rondelle	U.Scheibe	Arandela



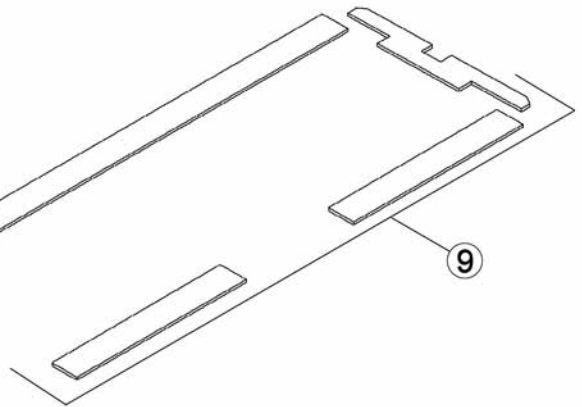
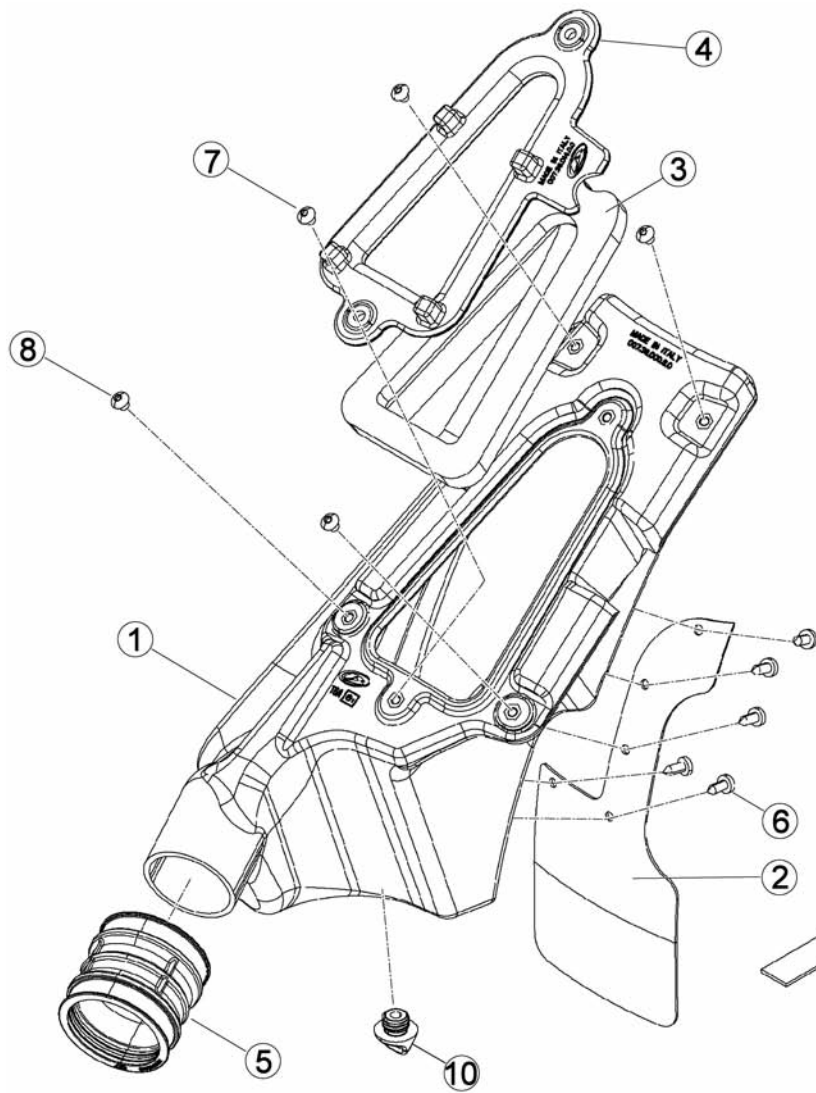
Pos Loc Pos Ps Pos	Numero Number Numéro Número Nummer	Q.tà Q.ty Q.té M.ge C.ad	Nota Note Note Nota Anm.	Descrizione	Description	Dé signation	Beschreibung	Descrìpçì n
1	007375018 000	1	125cc	Collettore di scarico	Exhaust manifold	Collecteur d' échapp.	Abgaskrü mmer	Colector de escape
1	007374018 000	1	200-250 300cc	Collettore di scarico	Exhaust manifold	Collecteur d' échapp.	Abgaskrü mmer	Colector de escape
2	007370240 000	2		Anello OR	Ring	Bague d' é tanché ité	O-Ring	Anillo OR
3	007372308 000	1	125cc	Silenziatore	Silencer	Silencieux	Schalldü mpfer	Silenciador
3	007371308 000	1	200-250 300cc	Silenziatore	Silencer	Silencieux	Schalldü mpfer	Silenciador
4	007370900 000	1		Silent block marmitta	Silencer puffer	Silent block silencieux	Silent block Auspuff	Silent block escape
5	3138015 000	1		Vite 6x8 TBEI	Screw 6x8 TBEI	Vis 6x8 TBEI	Schraube 6x8 TBEI	Tornillo 6x8 TBEI
6	007370610 000	1		Feltro isolante protez. marmitta	Soundproofing felt silencer shield	Feutre isolant prot. silenc.	Daemmaterial seitenteil Auspuffverkleidung	Fieltro aislante protecció n escape
7	007370600 000	1		Paracolore marmitta	Silencer heat guard	Pare-chaleur silencieux	Wä rmeschutz Auspufftopf	Protecció n calor ilenciador
8	3196829 000	3		Vite TCBEI M5x8 10.9	Screw TCBEI M5x8 10.9	Vis TCBEI M5x8 10.9	Schraube TCBEI M5x8 10.9	Tornillo TCBEI M5x8 10.9
9	3123500 000	3		Vite 4.2x13	Screw 4.2x13	Vis 4.2x13	Schraube 4.2x13	Tornillo 4.2x13
10	007370360 000	1		Scodellino	Stop washer	Rondelle d' ar	Federaufnahme	Platillo
11	007370350 000	1		Silent block	Silentbloc	Silent block	Puffer	Silent block
12	007370370 000	1		Scodellino filettato	Threaded cup	Cuvette fileté	Gewindeteller	Cubeta filete
13	3130790 000	1		Vite TBCE 6.25*	Screw TBCE 6.25*	Vis TBCE 6.25*	Schraube TBCE 6.25*	Tornillo TBCE 6.25*
14	007370310 000	1		Terminale di scarico	Exhaust piper	Tuyau d' échappement	Auspuff	Escape
15	007370560 000	1		Gommino	Rubber buffer	Caoutchouc	Gummi	Goma
16	007370520 000	1		Tubo forato	Pierced tube	Tuyau avec trou	Hohlschlauch	Tubo
17	007370550 000	1		Materiale fonoassorbente	Sound-absorbing material	Maté riau insonore	Schalldü mpfendem	Material fonoabsorbente
18	3163890 000	2		Vite 8x20 TCCE	Screw 8x20 TCCE	Vis 8x20 TCCE	Schraube 8x20 TCCE	Tornillo 8x20 TCCE
19	2748000 000	2		Rondella grower 8	Grower washer 8	Rondelle Grower 8	Federring Grower 8	Arandela elá stica Grower 8
20	007370348 000	1		Silent block	Silentbloc	Silent block	Puffer	Silent block
21	1680700 000	1		Guarnizione scarico	Exhaust manifold gasket	Joint coll. Ech.	Dichtung Abgaskrü mmer	Junta colector de escape
22	007376018 000	1	125cc	Collettore omologazione	Exhaust manifold, homologation	Collecteur d' homologation	Abgaskrü mmer Zulassungs	Colector de homologació n
22	007373018 000	1	250-300cc	Collettore omologazione	Exhaust manifold, homologation	Collecteur d' homologation	Abgaskrü mmer Zulassungs	Colector de homologació n





Pos Loc Ps Pos	Numero Number Numéro Número Nummer	Q.tà Q.ty Q.té M.ge C.ad	Nota Note Note Nota Anm.	Descrizione	Description	Dé signation	Beschreibung	Descrìpçì n
								<b>FACTORY</b>
1	007372118 000	1	125cc	Collettore di scarico in TITANIO	TITANIUM exhaust manifold	Collecteur d' échapp. en TITANIE	Abgaskrü mmer in TITAN	Colector de escape en TITANIO
1	007372018 000	1	250cc	Collettore di scarico in TITANIO	TITANIUM exhaust manifold	Collecteur d' échapp. en TITANIE	Abgaskrü mmer in TITAN	Colector de escape en TITANIO
1	007372218 000	1	300cc	Collettore di scarico in TITANIO	TITANIUM exhaust manifold	Collecteur d' échapp. en TITANIE	Abgaskrü mmer in TITAN	Colector de escape en TITANIO
2	007370240 000	2		Anello OR	O-Ring	Bague d' é tanché ité	O-Ring	Anillo OR
3	007374318 000	1	125cc	Silenziatore completo	Silencer complete	Silencieux complet	Endschalldä mpfer	Silenciador completo
3	007374308 000	1	250/300cc	Silenziatore completo	Silencer complete	Silencieux complet	Endschalldä mpfer	Silenciador completo
4	007320071 500	1		Supporto marmitta	Silencer bracket	Support pot d' échappement	Befestigung Auspuff	Soporte silenciador
5	3195510 000	1		Vite TBCE M6x12	Screw TBCE M6x12	Vis TBCE M6x12	Schraube TBCE M6x12	Tornillo TBCE M6x12
6	007370610 000	1		Feltro isolante protez. marmitta	Soundproofing felt silencer shield	Feutre isolant prot. silenc.	Daemmaterial seitenteil Auspuffverkleidung	Filtro aislante protecció n escape
7	007370600 000	1		Paracalore marmitta	Silencer heat guard	Pare-chaieur silencieux	Wä rmeschutz Auspufftopf	Protecció n calor ilenciador
8	3196829 000	3		Vite TCBEI M5x8 10.9	Screw TCBEI M5x8 10.9	Vis TCBEI M5x8 10.9	Schraube TCBEI M5x8 10.9	Tornillo TCBEI M5x8 10.9
9	3123500 000	3		Vite autofilettante 4.2x13	Self tapping screw 4.2x13	Vis taraud 4.2x13	Schraube, Blech 4.2x13	Tornillo autorrosc. 4.2x13
10	007370360 000	2		Scodellino	Stop washer	Rondelle d' ar	Federaufnahme	Platillo
11	007370350 000	2		Silent block	Silentbloc	Silent block	Puffer	Silent block
12	007370370 000	2		Scodellino filettato	Threaded cup	Cuvette fileté	Gewindeteller	Cubeta filete
13	3130790 000	2		Vite TBCE 6.25*	Screw TBCE 6.25*	Vis TBCE 6.25*	Schraube TBCE 6.25*	Tornillo TBCE 6.25*
14	007370310 000	1		Terminale di scarico	Exhaust piper	Tuyau d' échappement	Auspuff	Escape
15	007370560 000	1		Gommino	Rubber buffer	Caoutchouc	Gummi	Goma
16	007370520 000	1		Tube forato	Pierced tube	Tuyau avec trou	Hohlslauch	Tube
17	007370550 000	1		Materiale fonoassorbente	Sound-absorbing material	Maté riav insonore	Schalldä mpfendem	Material fonoabsorbente
18	3163890 000	2		Vite a brugola 8x20 TCCE	Allen screw 8x20 TCCE	Vis à 6 pans 8x20 TCCE	Sechskantschraube 8x20 TCCE	Tornillo a llave allen 8x20 TCCE
19	2748000 000	2		Rondella grower 8	Grower washer 8	Rondelle Grower 8	Federring Grower 8	Arandela elá stica Grower 8
20	007370348 000	2		Silent block	Silentbloc	Silent block	Puffer	Silent block
21	1680700 000	1		Guarnizione scarico	Exhaust manifold gasket	Joint coll. Ech.	Dichtung Abgaskrü mmer	Junta colector de escape
22	007376018 000	1	125cc	Collettore omologazione	Exhaust manifold, homologation	Collecteur d' homologation	Abgaskrü mmer Zulassungs	Colector de homologació n
22	007373018 000	1	200/300cc	Collettore omologazione	Exhaust manifold, homologation	Collecteur d' homologation	Abgaskrü mmer Zulassungs	Colector de homologació n

# Tav.38

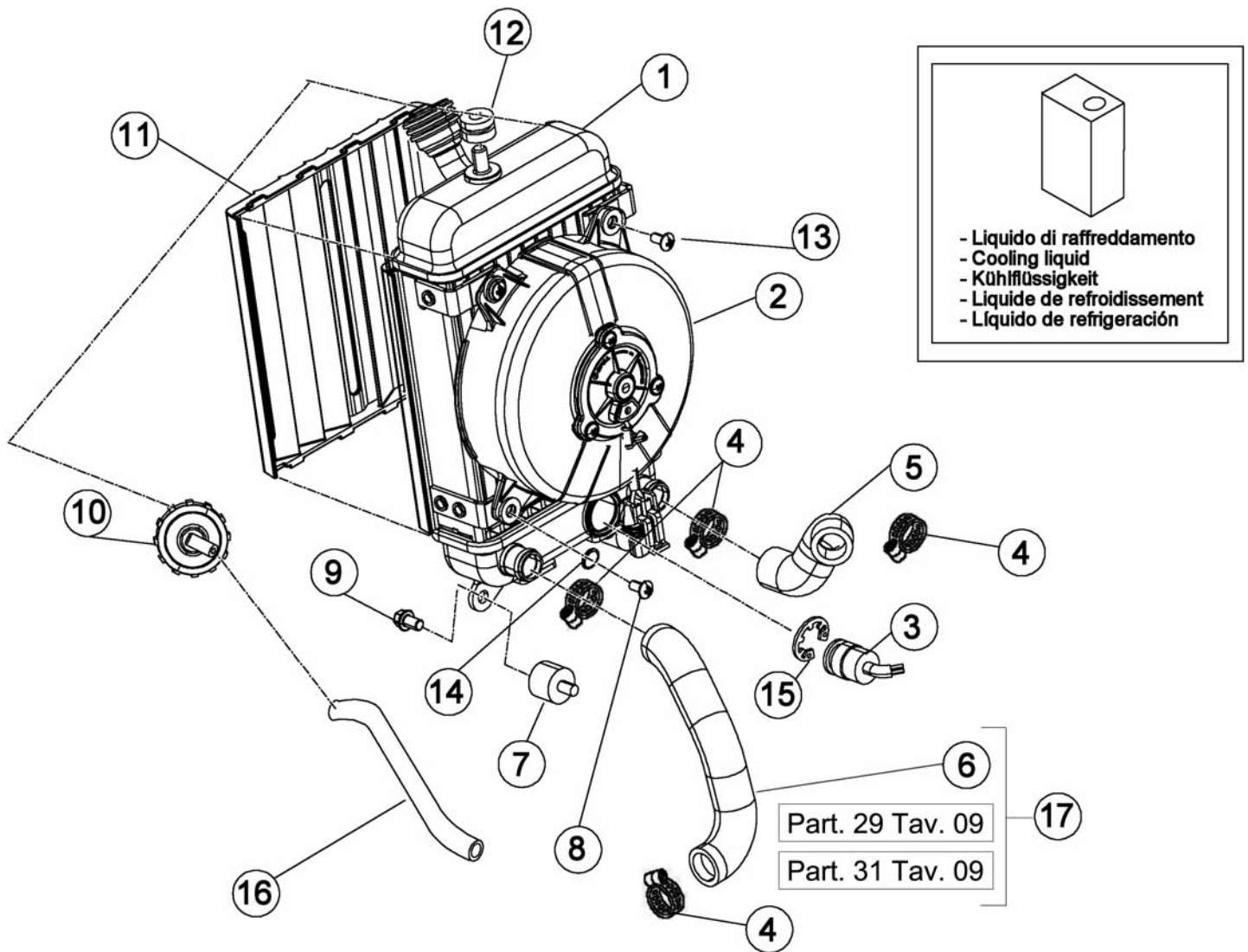


Pos Loc Ps Pos	Numero Number Numéro Número Nummer	Q.tà Q.ty Q.té M.ge C.ad	Nota Note Note Nota Anm.	Descrizione	Description	Dé signation	Beschreibung	Descriscìo n
1	007380000 000	1		Scatola filtro	Filter box	Boî tier du filtre	Lufiltergehä use	Caja del filtro
2	007380010 000	1		Protezione ammortizzatore	Guard	Protection	Schutz	Protecció n
3	007380040 000	1		Elemento filtrante	Filtering element	Elément filtrant	Lufilterelement	Filtro
4	007380141 059	1		Coperchio scatola filtro	Filter case cover	Couvercle boî te filtre	Filtergehä usedeckel	Tapa caja filtro
5	2213643 000	1		Manicotto scatola filtro	Filter box sleeve	Manchon boî te du filtre	Filtergehä useuffe	Manguito caja filtro
6	3123580 000	5		Vite 4,8x13	Screw 4,8x13	Vis 4,8x13	Schraube 4,8x13	Tornillo 4,8x13
7	3129810 000	2		Vite 5x12	Screw 5x12	Vis 5x12	Schraube 5x12	Tornillo 5x12
8	3129826 000	4		Vite 5x10 TBCEI	Screw 5x10 TBCEI	Vis 5x10 TBCEI	Schraube 5x10 TBCEI	Tornillo 5x10 TBCEI
9	007380208 000	1		Kit guarnizioni airbox	Airbox gasket kit	Joint boî te filtre	Kit Dichtung Filtergehä use	Juego junta caja depurador
10	2910293 000	1		Tappo	Plug	Bouchon	Deckel	Tapa



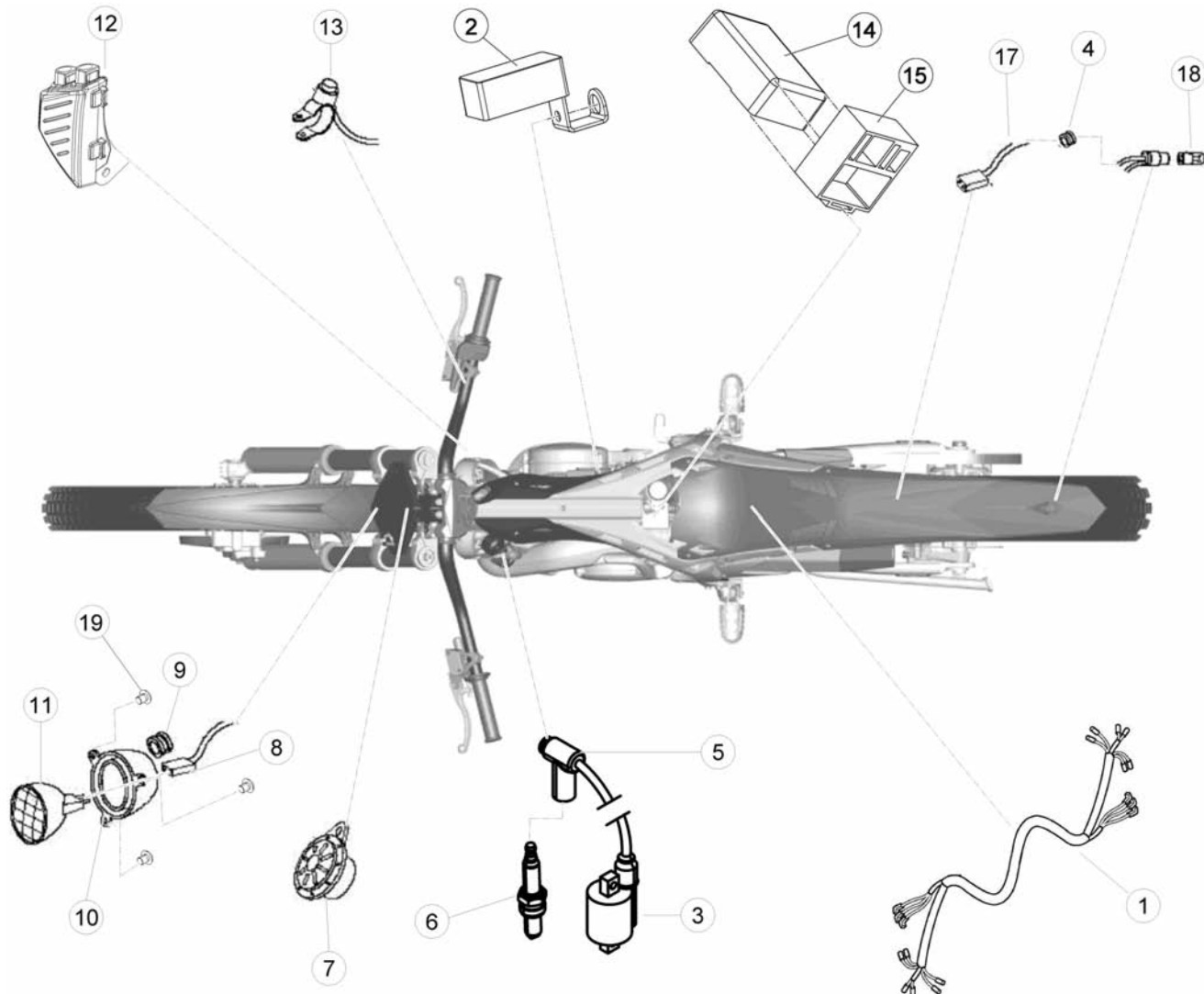
**Beta**  
the play bike

# Tav.39



Pos	Numero	Q.tà	Nota	Descrizione	Description	Dé signation	Beschreibung	Descripció n
Loc	Number	Q.ty	Note					
Pos	Numé ro	Q.té	Note					
Ps	Nú mero	M.ge	Nota					
Pos	Nummer	C.ad	Anm.					
1	007392000 000	1		Radiatore	Cooler	Radiateur	Kü hler	Radiador
2	007390300 000	1		Elettroventola	Electric fan	Electro-ventilateur	Elektroluterrad	Electroventilador
3	007392200 000	1		Termointerruttore	Thermal switch	Thermo- ré gulateur	Umschalter	Interruptor té rmico
4	1515230 000	4		Fascetta 15x25	Clamp 15x25	Collier 15x25	Schelle 15x25	Abrazadera 15x25
5	007390030 000	1		Tubo raffreddamento	Cooling tube	Tuyau de refroid.	Kü hlleitung	Conducto refrig.
6	2915864 000	1		Tubo radiatore-pompa	Radiator-Pump hose	Tuyau radiateur-pompe	Leitung Kü hler-Wasserpumpe	Tubo radiador-bomba
7	2891942 000	2		Silent block	Silentbloc	Silent block	Puffer	Silent block
8	3130570 000	1		Vite TTLIC 6.20 testa 12	Screw TTLIC 6.20 testa 12	Vis TTLIC 6.20 testa 12	Schraube TTLIC 6.20 testa 12	Tornillo TTLIC 6.20 testa 12
9	1146501 000	2		Bullone M6x10	Bolt M6x10	Boulon M6x10	Bolzen M6x10	Tornillo M6x10
10	2901821 000	1		Tappo radiatore REV3	Radiator plug REV3	Bouchon radiateur REV3	Kü hlerdeckel REV3	Tapa de radiador REV3
11	1645543 159	1		Griglia radiatore	Radiator grille	Calandre	Kü hlergrill	Reja del radiador
12	1634905 000	1		Gommino kontakm	Odometer gasket	Joint caoutchouc compteurKM	Gummidichtung fü r Kilometerzähler	Junta de goma cuentaKM
13	3130520 000	3		Vite 6x16 TTLIC	Screw 6x16 TTLIC	Vis 6x16 TTLIC	Schraube 6x16 TTLIC	Tornillo 6x16 TTLIC
14	2743000 000	2		Rondella in gomma 6.20.3	Rubber washer 6.20.3	Rondelle en caoutchouc 6.20.3	Gummiunterlegscheibe 6.20.3	Arandela de goma 6.20.3
15	2825380 000	1		Seeger 20i	Circlip 20i	Circlip 20i	Seeger 20i	Seeger 20i
16	2915814 000	1		Tubo gomma (0,7m)	Rubber hose (0,7m)	Tuyau en caoutchouc (0,7m)	Gummischlauch (0,7m)	Tubo en goma (0,7m)
17	007450468 000	1	FACTORY	Set tubi raffreddamento	Cooling tubes kit	Jeu tuyaux de refroidissement	Bausatz kü hlleitung	Juego conductos refrigeración

# Tav.40

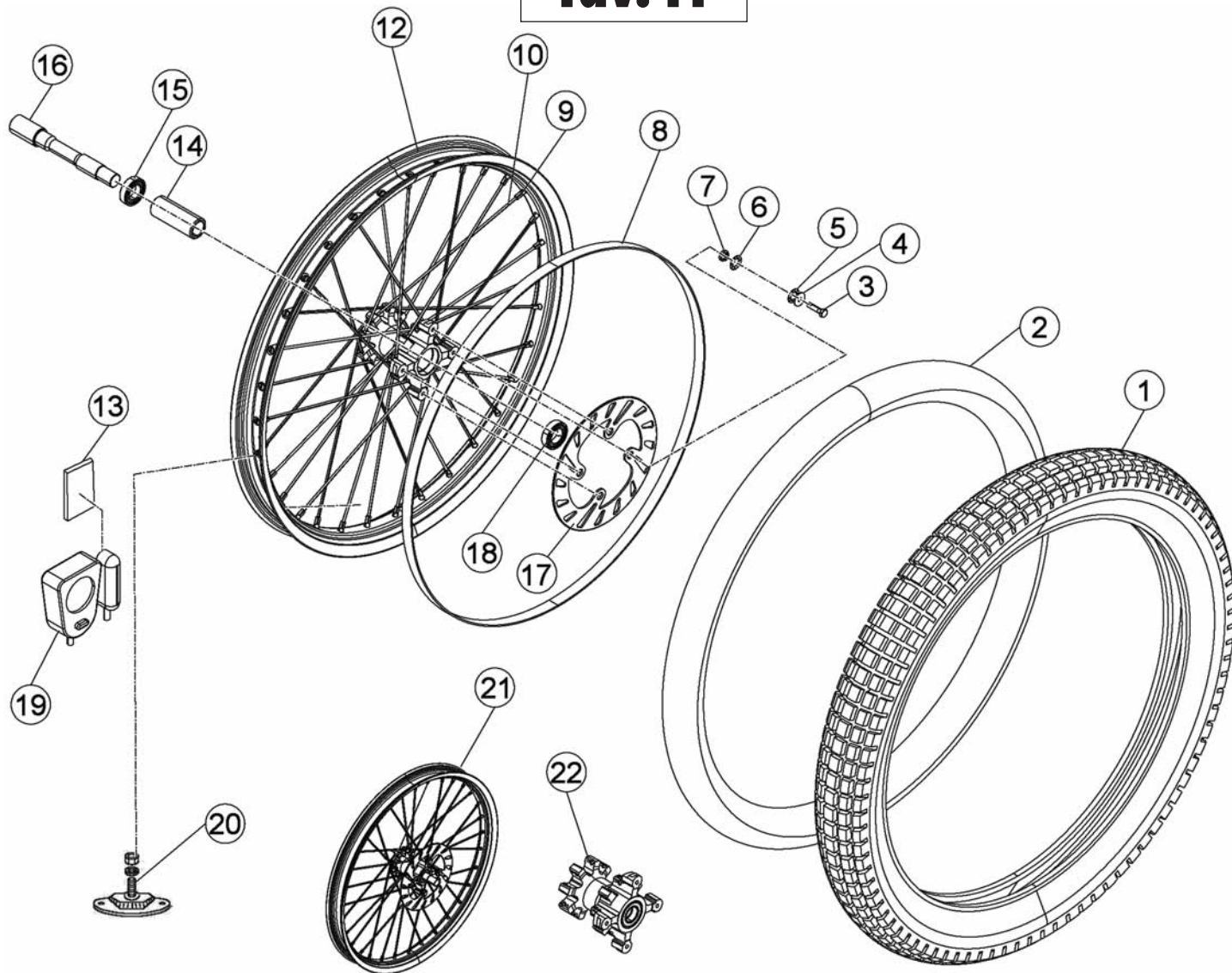


Pos Loc Ps Pos	Numero Number Numéro Número	Q.tà Q.ty Q.té M.ge C.ad	Nota Note Note Nota Anm.	Descrizione	Description	Dé signation	Beschreibung	Descriscìo n
1	007403100 000	1		Impianto centrale	Electric equipment	Installation centrale	Zentraler Kabelbaum	Instalacion central
2	007403408 000	1		Regolatore	Regulator	Ré gulateur	Regler	Regulador
3	1120682 800	1		Bobina	Coil	Bobine	Spule	Bobina
4	1634903 000	2		Gommino	Rubber buffer	Caoutchouc	Gummi	Goma
5	2713514 000	1		Raccordo candela	Plug fitting	Raccord bougie	Kerzenanschluß	Racor buji a
6	1225220 000	1		Candela	Spark plug	Bougie	Zundkerze	Bujia
7	1009222 000	1		Avvisatore acustico	Warning horn	Avertisseur sonore	Hupe	Claxon
8	1801516 000	1		Impianto elettrico anteriore	Front harness	Installation é lectrique AV.	Elektrische anlage vorne	Sistema elettrico del.
9	1634906 000	1		Gommino passacavo	Fairlead rubber ring	Joint en caoutchouc passe-câ ble	Kabeldurchgangsgummi	Junta de goma pasa-cable
10	1203161 059	1		Corpo proiettore	Reflector housing	Corps du projecteur	Scheinwerfergehä use	Cuerpo faro
11	2116751 000	1		Lampadina proiettore	Headlamp bulb	Ampoule projecteur	Scheinwerferlampe	Lá mpara faro
12	007400148 000	1		Dip luci	Switch	Commodo feux	Lichtschalter	Mando luces
13	2599217 000	1		Pulsante avvisatore acust.	Horn push button	Bouton avertisseur sonore	Horndruckknopf	Pulsador de bocina
14	007100110 000	1	125cc	Centralina digitale	CDI unit	Bobine digital (C.D.I.)	Steuergerät	Centralita digital
14	007100120 000	1	250cc	Centralina digitale	CDI unit	Bobine digital (C.D.I.)	Steuergerät	Centralita digital
14	007100130 000	1	200cc	Centralina digitale	CDI unit	Bobine digital (C.D.I.)	Steuergerät	Centralita digital
14	007100170 000	1	300cc	Centralina digitale	CDI unit	Bobine digital (C.D.I.)	Steuergerät	Centralita digital
14	007100230 000	1	FACTORY 300cc	Centralina digitale	CDI unit	Bobine digital (C.D.I.)	Steuergerät	Centralita digital
15	007400370 000	1		Supporto in gomma centralina	Rubber bracket, CDI UNIT	Support en caoutchouc CDI	Gummihalter f. Steuergehä use	Soporte en goma
17	007401240 000	1		Impianto posteriore	Rear harness	Circuit post.	Anlage hinten	Instalaci3n tras.
18	2115655 000	1		Lampadina fanalino posteriore	Tail lamp bulb	Ampoule feu AR.	Rü cklichtlampe	Lá mpara piloto
19	3122550 000	3		Vite 2,9.10 TCIC	Screw 2,9.10 TCIC	Vis 2,9.10 TCIC	Schraube 2,9.10 TCIC	Tornillo 2,9.10 TCIC



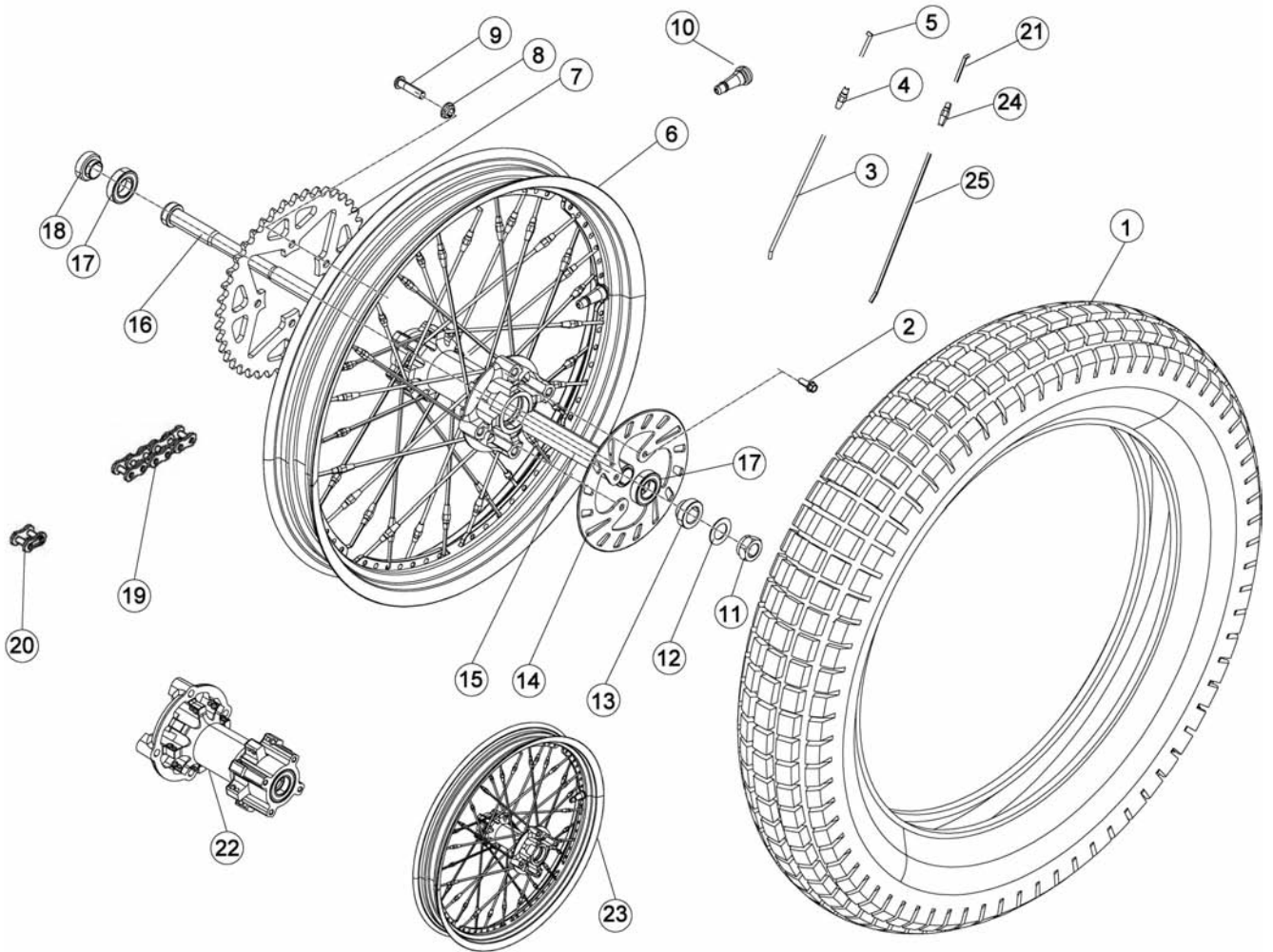
**Beta**  
the play bike

# Tav.41



Pos	Numero	Q.tà	Nota	Descrizione	Description	Dé signation	Beschreibung	Descrìciò n
Loc	Number	Q.ty	Note					
Pos	Numé ro	Q.té	Note					
Ps	Nú mero	M.ge	Nota					
Pos	Nummer	C.ad	Anm.					
1	1279400 000	1		Copertura	Tyre	Pneu	Reifen	Neumático
1	1279402 000	1	FACTORY	Copertura 80/100-21 "trial light"	Tyre 80/100-21 "trial light"	Pneu 80/100-21 "trial light"	Reifen 80/100-21 "trial light"	Neumático 80/100-21 "trial light"
2	1216410 000	1		Camera d' aria	Tubular braid	Chambre à air	Luftreifen	Camara
3	1149513 000	4		Vite 6.25	Screw 6.25	Vis 6.25	Schraube 6.25	Tornillo 6.25
4	2757510 000	4		Rondella	Washer	Rondelle	U.Scheibe	Arandela
5	2231980 000	4		Molla a tazza	Cup spring	Ressort à diaphragme	Tassenfeder	Muelle
6	2757510 000	4		Rondella	Washer	Rondelle	U.Scheibe	Arandela
7	1362251 000	4		Distanziale	Spacer	Entretoise	Distanzstück	Distanciador
8	007411140 000	1		Flap 21x25	Bead 21x25	Flap21x25	Felgenband 21x25	Flap cinta tapa radios 21.25
9	007411130 000	32		Nipples	Nipples	Nipples	Nippel	Nipples
10	007411110 000	32		Raggio 3.256	Spoke 3.256	Rayon 3.256	Speiche 3.256	Radio 3.256
12	007410500 000	1		Cerchio 21.1,6-32 foro 8,5	Rim 21.1,6-32 foro 8,5	Jante roue 21.1,6-32 foro 8,5	Felge 21.1,6-32 foro 8,5	Aro 21.1,6-32 foro 8,5
12	007410500 061	1	FACTORY	Cerchio ORO	Rim GOLDEN	Jante roue OR	Felge GOLD	Aro ORO
13	007350610 000	1		Tampone in gomma	Rubber pad	Tampon en caoutchouc	Gummipuffer	Silent-block de goma
14	007410030 000	1		Distanziale interno	Inner spacer	Entretoise interne	Innere Distanzstück	Distanciador interior
15	1297900 000	1		Cuscinetto 61904	Bearing 61904	Roulement 61904	Lager 61904	Cojinete 61904
16	007410300 000	1		Perno ruota anteriore	Front wheel spindle	Pivot roue AV.	Vorderradzapfen	Perno ruota anteriore
17	1339279 000	1		Disco freno ant.	Front brake disk	Disque frein avant	Vorderbrems Scheibe	Disco freno delantero
17	007411040 000	1	FACTORY	Disco freno ant.	Front brake disk	Disque frein avant	Vorderbrems Scheibe	Disco freno delantero
18	1297900 000	1		Cuscinetto 61904	Bearing 61904	Roulement 61904	Lager 61904	Cojinete 61904
19	007350600 000	1		Contakm digitale	Speedometer	Compteur	Tachometer	Cuenta km. tr.
20	1517500 000	1		Fermafascioni	Tire fastener	Caoutchouc serrure chambre	Reifen Halter	Agarre cubierta ant.
21	007411000 058	1		Ruota anteriore p/montata	Front wheel ass.	Roue avant p/monte'	Vormontiertes vorderrad	Rueda delantera montada
21	007412000 061	1	FACTORY	Ruota anteriore p/montata	Front wheel ass.	Roue avant p/monte'	Vormontiertes vorderrad	Rueda delantera montada
22	007410018 059	1		Mozzo anteriore c/cuscinetti	Front hub with ballbearing	Moyeu avant avec roulements	Nabe vo.	Buje ant.c/cojinetes

# Tav.42

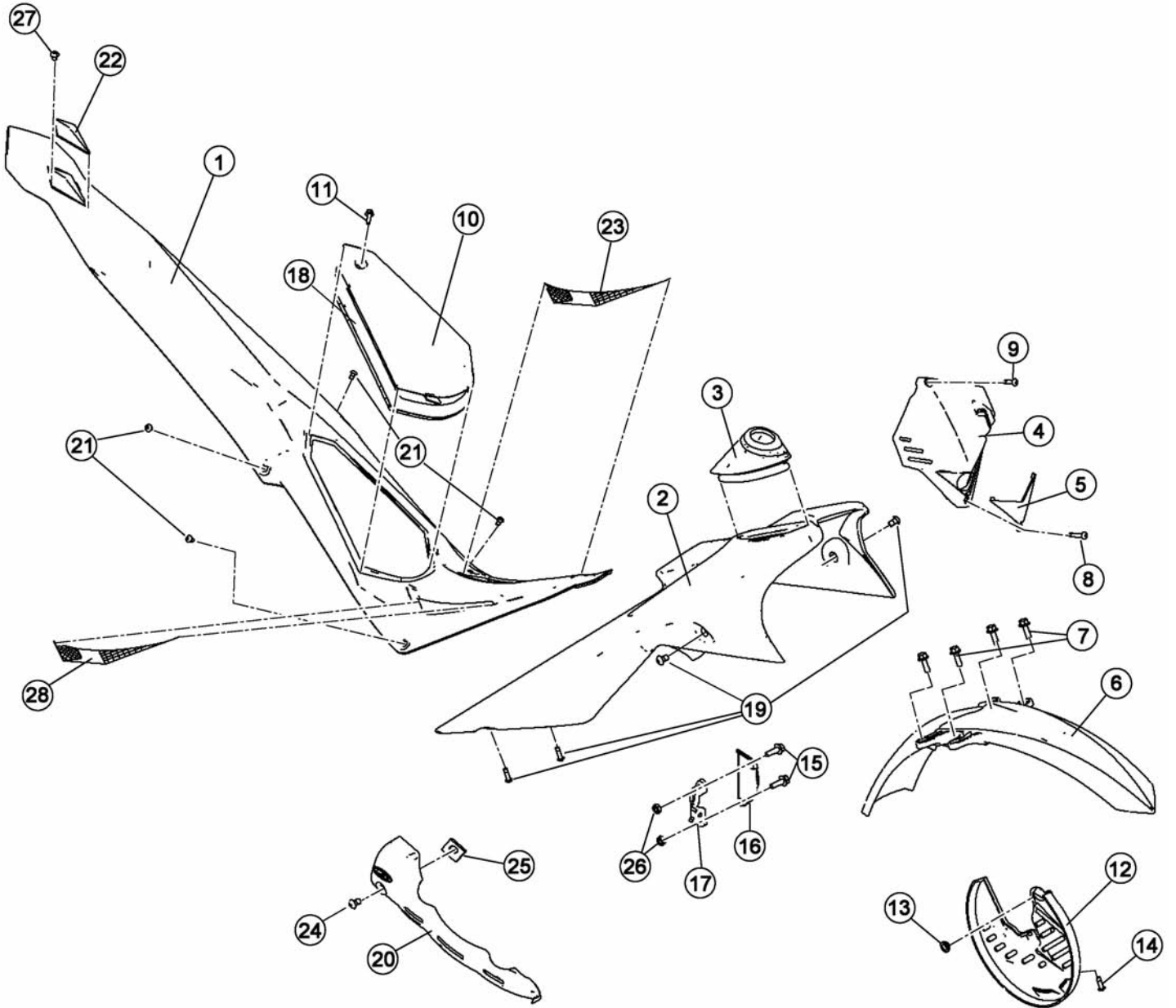


**Beta**  
the play bike

# Tav.42

Pos Loc Pos Ps Pos	Numero Number Numéro Número Nummer	Q.tà Q.ty Q.té M.ge C.ad	Nota Note Note Nota Anm.	Descrizione	Description	Dé signation	Beschreibung	Descrìpziò n
1	1281470 000	1		Copertura 4,00.18 TR x-11 tbl	Tyre 4,00.18 TR x-11 tbl	Pneu 4,00.18 TR x-11 tbl	Reifen 4,00.18 TR x-11 tbl	Neumático 4,00.18 TR x-11 tbl
1	1281471 000	1	FACTORY	Copertura 120/120-18 "trial light"	Tyre 120/120-18 "trial light"	Pneu 120/120-18 "trial light"	Reifen 120/120-18 "trial light"	Neumático 120/120-18 "trial light"
2	007420160 000	4		Vite 6.16 dcro	Screw 6.16 dcro	Vis 6.16 dcro	Schraube 6.16 dcro	Tornillo 6.16 dcro
3	007421130 000	16		Raggio 3,5x175	Spoke 3,5x175	Rayon 3,5x175	Speiche 3,5x175	Radio 3,5x175
4	007421140 000	16		Nipples 3,5	Nipples 3,5	Nipples 3,5	Nippel 3,5	Nipples 3,5
5	007421170 000	16		Attacco raggio 3,5x35	Spoke fixing 3,5x35	Fixation du rayon 3,5x35	Speichebefestigung 3,5x35	Sujeció n radio 3,5x35
6	007421500 000	1		Cerchio ruota post.	Rear wheel rim	Jante roue ar.	Felge hinterrad	Aro rueda trasera
6	007421500 061	1	FACTORY	Cerchio ORO	Rim GOLDEN	Jante roue OR	Felge GOLD	Aro ORO
7	1289444 000	1	125cc	Corona z43 5/8.1/4	Ring gear z43 5/8.1/4	Couronne z43 5/8.1/4	Zahnkranz z43 5/8.1/4	Corona z43 5/8.1/4
7	1289445 000	1	200cc	Corona z42 5/8.1/4	Ring gear z42 5/8.1/4	Couronne z42 5/8.1/4	Zahnkranz z42 5/8.1/4	Corona z42 5/8.1/4
7	1289442 000	1	250-300cc	Corona z41 5/8.1/4	Ring gear z41 5/8.1/4	Couronne z41 5/8.1/4	Zahnkranz z41 5/8.1/4	Corona z41 5/8.1/4
7	1289445 000	1	FACTORY	Corona z42 5/8.1/4	Ring gear z42 5/8.1/4	Couronne z42 5/8.1/4	Zahnkranz z42 5/8.1/4	Corona z42 5/8.1/4
8	1317123 000	4		Dado TECF M8	Nut TECF M8	Ecrou TECF M8	Mutter TECF M8	Tuerca TECF M8
9	007420150 000	4		Vite TBCE M8.33	Screw TBCE M8.33	Vis TBCE M8.33	Schraube TBCE M8.33	Tornillo TBCE M8.33
10	007420600 000	1		Valvola aria + Flap	Choke valve + rim strip	Soupape air + bande	Luftventil + Hinerradband	Válvula aire + Banda
11	1329602 000	1		Dado asse ruota post.	Rear wheel axle nut	Ecrou axe roue AR.	Mutter Hinterradachse	Tuerca eje rueda tras.
12	2771210 000	1		Rondella 17x33x3	Washer 17x33x3	Rondelle 17x33x3	Scheibe 17x33x3	Arandela 17x33x3
13	007420200 000	1		Distanziale mozzo post.	Spacer rear hub	Entretoise moyeu arriere	Distanzscheibe	Dist. buje tras. der. l/corona
14	007420040 000	1		Disco freno post	Rear brake disk	Disque frein arriè re	Hinterbremscheibe	Disco freno trasero
14	007421040 000	1	FACTORY	Disco freno post	Rear brake disk	Disque frein arriè re	Hinterbremscheibe	Disco freno trasero
15	007420030 000	1		Distanziale interno	Inner spacer	Entretoise interne	Inneres Distanzstück	Distanziador interior
16	007420300 000	1		Perno ruota posteriore	Rear wheel pin	Pivot roue arriè re	Hinterradbolzen	Perno rueda trasera
17	1298010 000	2		Cuscinetto 20.40.12	Bearing 20.40.12	Roulement 20.40.12	Lager 20.40.12	Cojinete 20.40.12
18	007420200 000	1		Distanziale mozzo post.	Spacer rear hub	Entretoise moyeu arriere	Distanzscheibe	Dist. buje tras. der. l/corona
19	1206771 000	1	125-250cc	Catena speciale 5/8.1/4 P.101	Special chain 5/8.1/4 P.101	Chai ne spé ciale 5/8.1/4 P.101	Spezialkette 5/8.1/4 P.101	Cadena especial 5/8.1/4 P.101
19	1206770 000	1	250-300cc	Catena speciale 5/8.1/4 P. 100	Special chain 5/8.1/4 P. 100	Chai ne spé ciale 5/8.1/4 P. 100	Spezialkette 5/8.1/4 P. 100	Cadena especial 5/8.1/4 P. 100
20	2211220 000	1		Maglia congiunzione	Connecting link	Maillon jonction	Kettenschloss	Enganche cadena
21	007421180 000	16		Attacco raggio 3,5x34	Spoke fixing 3,5x34	Fixation du rayon 3,5x34	Speichebefestigung 3,5x34	Sujeció n radio 3,5x34
22	007420018 059	1		Mozzo posteriore c/cuscinetti	Rear hub with ballbearing	Moyeu arriere avec roulements	Hinterrad Nabe	Buje del. c/cojinetes
23	007424000 058	1	125cc	Ruota posteriore p/montata	Front wheel ass.	Roue arriere p/monte'	Vormontiertes hinterrad	Rueda trasera montada
23	007425000 058	1	200cc	Ruota posteriore p/montata	Front wheel ass.	Roue arriere p/monte'	Vormontiertes hinterrad	Rueda trasera montada
23	007423000 058	1	250-300cc	Ruota posteriore p/montata	Front wheel ass.	Roue arriere p/monte'	Vormontiertes hinterrad	Rueda trasera montada
23	007426100 061	1	FACTORY	Ruota posteriore p/montata	Front wheel ass.	Roue arriere p/monte'	Vormontiertes hinterrad	Rueda trasera montada
23	007426000 061	1	FACTORY	Ruota posteriore p/montata	Front wheel ass.	Roue arriere p/monte'	Vormontiertes hinterrad	Rueda trasera montada
23	007427000 061	1	FACTORY	Ruota posteriore p/montata	Front wheel ass.	Roue arriere p/monte'	Vormontiertes hinterrad	Rueda trasera montada
24	007421140 000	16		Nipples 3,5	Nipples 3,5	Nipples 3,5	Nippel 3,5	Nipples 3,5
25	007421120 000	16		Raggio 3,5x165	Spoke 3,5x165	Rayon 3,5x165	Speiche 3,5x165	Radio 3,5x165

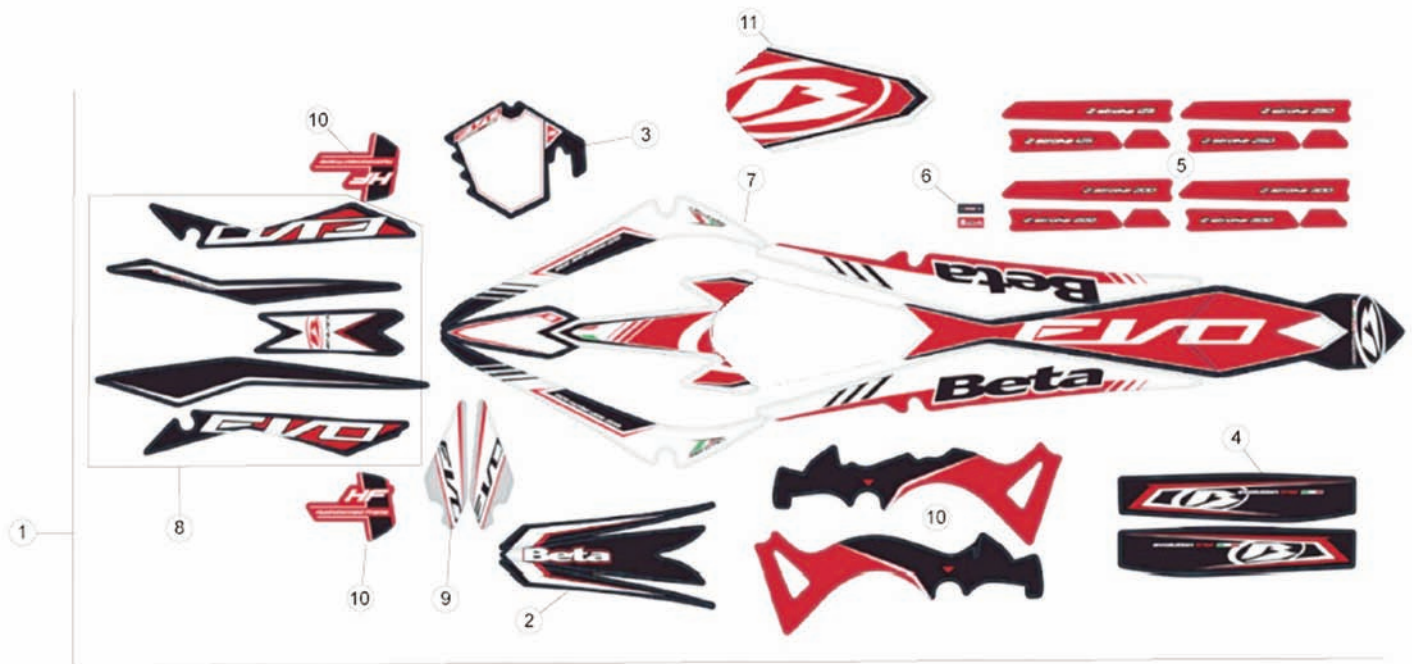
# Tav.43





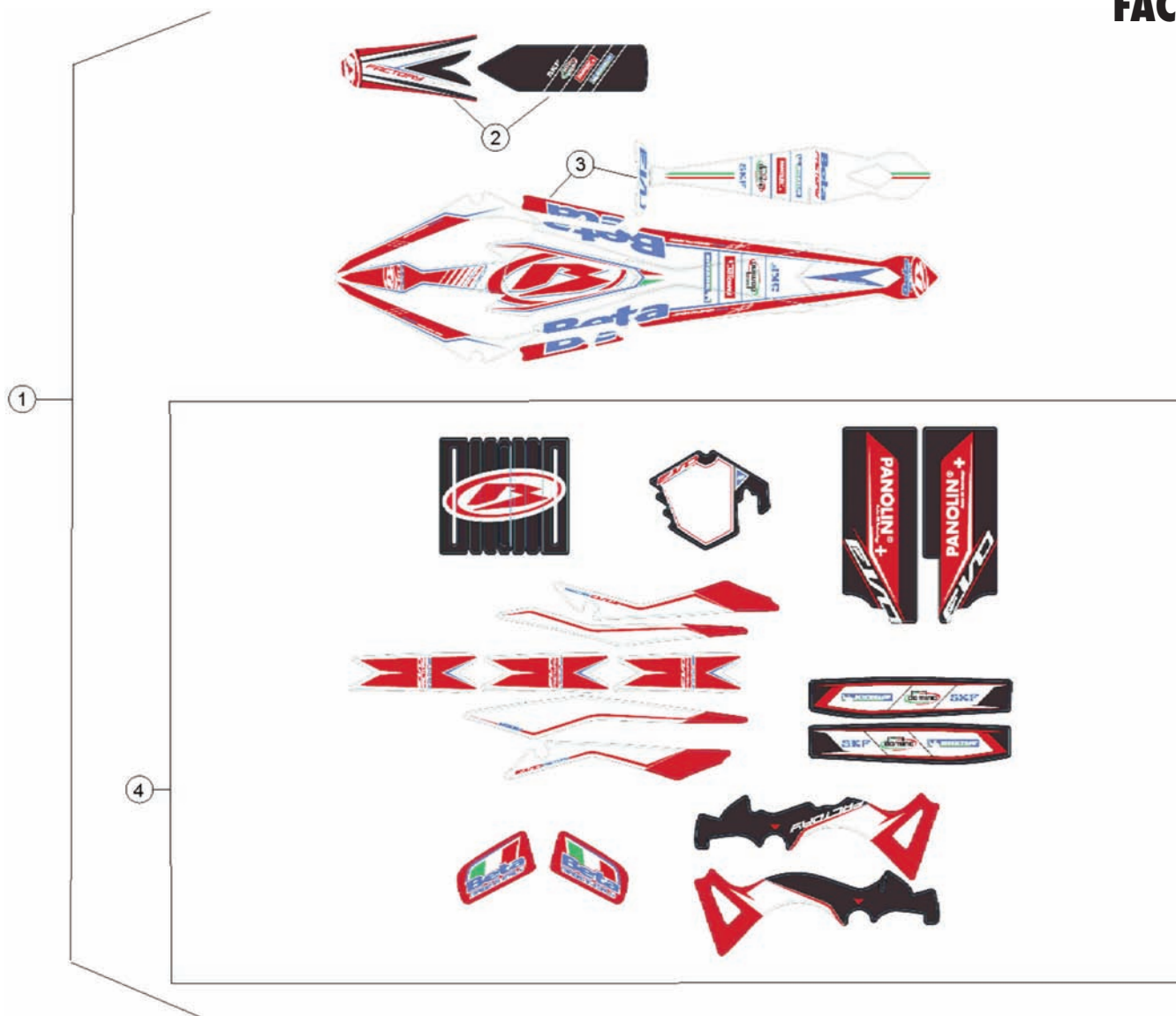
# Tav.43

Pos Loc Pos Ps Pos	Numero Number Numéro Número Nummer	Q.tà Q.ty Q.té M.ge C.ad	Nota Note Note Nota Anm.	Descrizione	Description	Dé signation	Beschreibung	Descrìpziò n
1	007430908 011	1		Parafango posteriore con decalco	Rear mudguard with stickers	Garde-boue AR. avec dé calcomanie	Hinterradkotflü gel mit kleber	Guardabarros tras. con pegas
1	007430918 011	1	FACTORY	Parafango posteriore con decalco	Rear mudguard with stickers	Garde-boue AR. avec dé calcomanie	Hinterradkotflü gel mit kleber	Guardabarros tras. con pegas
2	007430158 059	1		Coperchio Serbatoio con decalco	Reservoir Lid with stickers	Couvercle De Réervoir avec dé calcomanie	Behälterdeckel mit kleber	Calderín Lid con pegas
2	007430151 011	1	FACTORY	Coperchio Serbatoio con decalco	Reservoir Lid with stickers	Couvercle De Réervoir avec dé calcomanie	Behälterdeckel mit kleber	Calderín Lid con pegas
3	007431010 000	1		Gommino passacavo	Fairlead rubber ring	Joint en caoutchouc passe-câble	Kabeldurchgangsgummi	Junta de goma pasa-cable
4	007432508 059	1		Mascherina con decalco	Mask with stickers	Masque avec dé calcomanie	Maske mit kleber	Máscara con pegas
4	007432401 059	1	FACTORY	Mascherina con decalco	Mask with stickers	Masque avec dé calcomanie	Maske mit kleber	Máscara con pegas
5	007430411 000	1		Mascherina portafaro	Headlight holder	Cache porte-phare	Lampenmaske	Portafaro ant. con adhesivo
6	007430108 059	1		Parafango anteriore con decalco	Front mudguard with stickers	Garde boue AV. avec dé calcomanie	Vorderradkotflü gel mit kleber	Guardabarros anterior con pegas
6	007437348 059	1	FACTORY	Parafango anteriore con decalco	Front mudguard with stickers	Garde boue AV. avec dé calcomanie	Vorderradkotflü gel mit kleber	Guardabarros anterior con pegas
7	1148025 000	4		Bullone	Bolt	Boulon	Bolzen	Tornillo
8	3196831 000	1		Vite	Screw	Vis	Schraube	Tornillo
9	3196830 000	1		Vite	Screw	Vis	Schraube	Tornillo
10	007430938 011	1		Coperchio filtro aria con decalco	Air cleaner cover with stickers	Couvercle filtre à air avec dé calcomanie	Luftfiltergehäuse mit kleber	Tapa filtro de aire con pegas
10	007430931 011	1	FACTORY	Coperchio filtro aria con decalco	Air cleaner cover with stickers	Couvercle filtre à air avec dé calcomanie	Luftfiltergehäuse mit kleber	Tapa filtro de aire con pegas
11	1146360 000	1		Bullone flangiato	Head Flanged bolt	Boulon Bridé	Bundbolzen	Bulón con Brida
12	007430601 059	1		Copridisco anteriore	Disc cover	Couvre-disque	Scheibenabdeckung	Cubredisco
13	1355240 000	1		Distanziale	Spacer	Entretoise	Distanzstück	Distanciador
14	3129860 000	1		Vite	Screw	Vis	Schraube	Tornillo
15	3130020 000	2		Vite	Screw	Vis	Schraube	Tornillo
16	007430511 059	1		Supporto bobina sup.	Upper coil bracket	Support bobine sup.	Ankerplatte Obere, kpl	Soporte bobinas sup.
17	007430501 059	1		Supporto bobina inf.	Lower coil bracket	Support bobine inf.	Ankerplatte Untere, kpl	Soporte bobinas inf.
18	007430940 000	1		Guarnizione coperchio filtro	Filter cover gasket	Joint couvercle filtre	Dichtung Filterabdeckung	Junta tapa filtro
19	3129826 000	4		Vite	Screw	Vis	Schraube	Tornillo
20	007430131 059	1		Coperchio Cablaggio	Harness Cover	Couvercle Cablage	Vergaser Abdeckung	Tapa Carburador
21	3195510 000	4		Vite TBCE	Screw TBCE	Vis TBCE	Schraube TBCE	Tornillo TBCE
22	1501823 053	1		Fanalino posteriore	Rear combination lamp	Feu AR.	Rücklicht	Piloto
23	007430920 059	1		Griglia sx. parafango post.	LH rear mudguard grille	Calandre G. garde boue AR.	Grill links Hinterradkotflü gel	Reja izq. guardabarros tras. der.
24	3129810 000	1		Vite	Screw	Vis	Schraube	Tornillo
25	2558060 000	1		Clip	Clip	Clip	Clip	Clip
26	1311000 000	2		Dado	Nut	Ecrou	Mutter	Tuerca
27	3122550 000	1		Vite	Screw	Vis	Schraube	Tornillo
28	007430910 059	1		Griglia dx. parafango post.	RH rear mudguard grille	Calandre D. garde boue AR.	Grill rechts Hinterradkotflü gel	Reja der. guardabarros tras. der.



Pos Loc	Numero	Q.tà	Nota	Descrizione	Description	Dé signation	Beschreibung	Descrìpiò n
Pos	Numé ro	Q.té	Note					
Ps	Nú mero	M.ge	Nota					
Pos	Nummer	C.ad	Anm.					
1	007437008 000	1		Kit decalco completo	Trimmings kit, assy	Jeu enjoliv. Complet	Abziehbildsatz, kpl.	Juego calcom. compl.
2	007437010 000	1		Decalco parafrangente ant.	Front mudguard sticker	Dé calcomanie garde boue AV.	Vorderradkotflü gel Kleber	Pega guardabarros delantero
3	007437030 000	1		Decal. portanumero anteriore	Front trim	Dé cal. AV.	Vord. Abziehbild	Calcom. delantero
4	007437040 000	1		Decal per forcellone (coppia)	Transfer	Decalcomania	Abziehbild	Calcomania
5	007437050 000	1		Decalco cilindrata	Decalco cilindrata	Dé calcomanie cylindrée	Kleber Hubraum	Pega cilindrada
6	007437060 000	1		Decalco mappatura	Mapping sticker	Dé calcomanie schéma	Kleber Speicheraufteilung	Pega calibración
7	007437020 000	1		Decalco parafrangente post.	Rear mudguard sticker	Dé calcomanie garde boue AR.	Hinterradkotflü gel Kleber	Pega guardabarros trasero
8	007437070 000	1		Decalco coperchio serbatoio	Fuel tank lid transfer	Decalcomania couvercle ré servoir	Abziehbild Kraftstofftank	Calcomania tapa depósito
9	007437080 000	1		Decalco forcella	Front fork transfer set	Decalco fourche av.	Aufkleber Vorderradgabel	Pega horquilla
10	007437090 000	1		Decalco telaio	Frame transfer	Decalcomania cadre	Abziehbild Rahmen	Calcomania chasis
11	007437100 000	1		Decalco coperchio filtro	Air cleaner cover transfer set	Decalcomania couvercle filtre à air	Kleber Luftfiltergehäuse	Pega tapa filtro de aire





Pos Loc Pos Ps Pos	Numero Number Numé ro Número Nummer	Q.tà Q.ty Q.té M.ge C.ad	Nota Note Note Nota Anm.	Descrizione	Description	Dé signation	Beschreibung	Descrìciò n
1	007437308 200	1		Kit decalco completo	Trimings kit, assy	Jeu enjoliv. Complet	Abziehbildsatz, kpl.	Juego calcom. compl.
2	007437310 000	1		Decalco parafango ant.	Front mudguard sticker	Dé calcomanie garde boue AV.	Vorderradkotflü gel Kleber	Pega guardabarros delantero
3	007437320 000	1		Decalco parafango post.	Rear mudguard sticker	Dé calcomanie garde boue AR.	Hinterradkotflü gel Kleber	Pega guardabarros trasero
4	007437330 000	1		Decalco completamento	Completly decals	Decalco compl.	Kleber rahmen	Juanco adhesivos compl.

