

Installation Instructions

Procedimientos de instalación

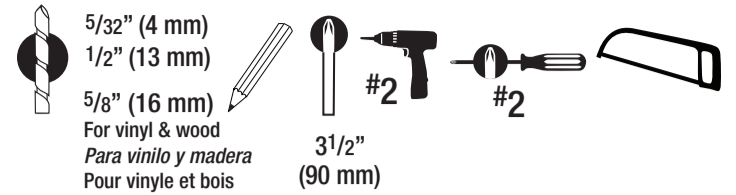
Instructions d'installation

LOKKLatch PLUS

D&D Technologies
World's most trusted gate hardware



For child safety gates use the MagnaLatch® 'Top Pull' Gate Latch.
Usar MagnaLatch® Cerrojo para puertas de seguridad para niños
Utilisez le verrou de portillon MagnaLatch® pour les barrières de sécurité enfants



GAP VARIANCE:

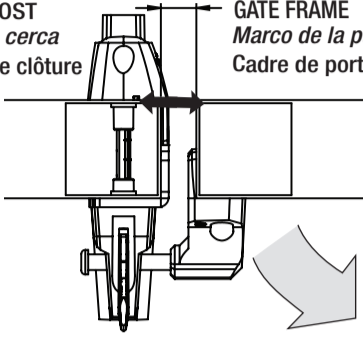
DIFERENCIA DE ESPACIO:

ÉCART D'ESPACEMENT :

$\frac{3}{8}$ " - $1\frac{1}{16}$ " (10-27 mm)

FENCE POST
Poste de cerca
Poteau de clôture

GATE FRAME
Marco de la puerta
Cadre de portillon



1 DETERMINE LEFT- OR RIGHT-HANDED MOUNTING

DETERMINAR LA DIRECCIÓN IZQUIERDA/DERECHA

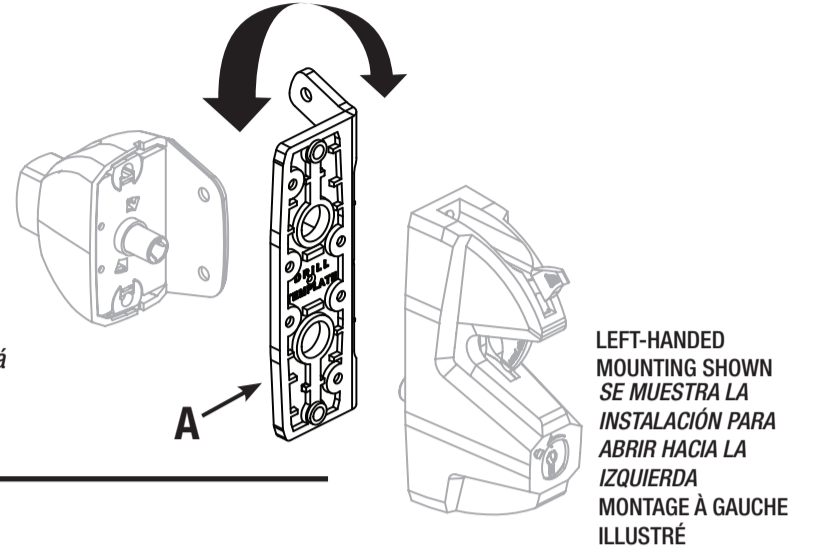
DÉTERMINEZ LA DIRECTION D'OUVERTURE



Rotate (flip) Mounting Bracket (A) to obtain the required Left or Right handing

Rote (gire) el soporte de montaje (A) para determinar si abrirá hacia la izquierda o hacia la derecha, según lo que necesite.

Faites pivoter (retournez) le support de fixation (A) pour obtenir une ouverture vers la gauche ou vers la droite.



LEFT-HANDED MOUNTING SHOWN
SE MUESTRA LA INSTALACIÓN PARA ABRIR HACIA LA IZQUIERDA
MONTAGE À GAUCHE ILLUSTRÉ

2 POSITION OF LATCH ON GATE

POSICIÓN DEL CERROJO EN LA PUERTA

POSITION DU LOQUET SUR LE PORTILLON

Step 1: Determine the height of latch on the fence post. Use the Mounting Bracket (A) as a fitting jig to mark the side of post, aligning with the lower notch on the Bracket as shown.

Paso 1: determine la altura del cerrojo en el poste de la cerca. Utilice el soporte de montaje (A) como una plantilla de posición para marcar el lado del poste, alineándolo con la ranura más baja del montaje como se muestra en la imagen.
1^{er} étape : déterminez la hauteur du loquet sur le poteau de la clôture. Utilisez le support de fixation (A) comme gabarit pour marquer le côté du poteau, en l'alignant sur l'encoche inférieure du support, comme indiqué.

Step 2: Slide the Mounting Bracket down so that the center notch now aligns with your marked line. Mark that point on the post face, which will be $\frac{3}{4}$ " (19mm) in from the outer edge.

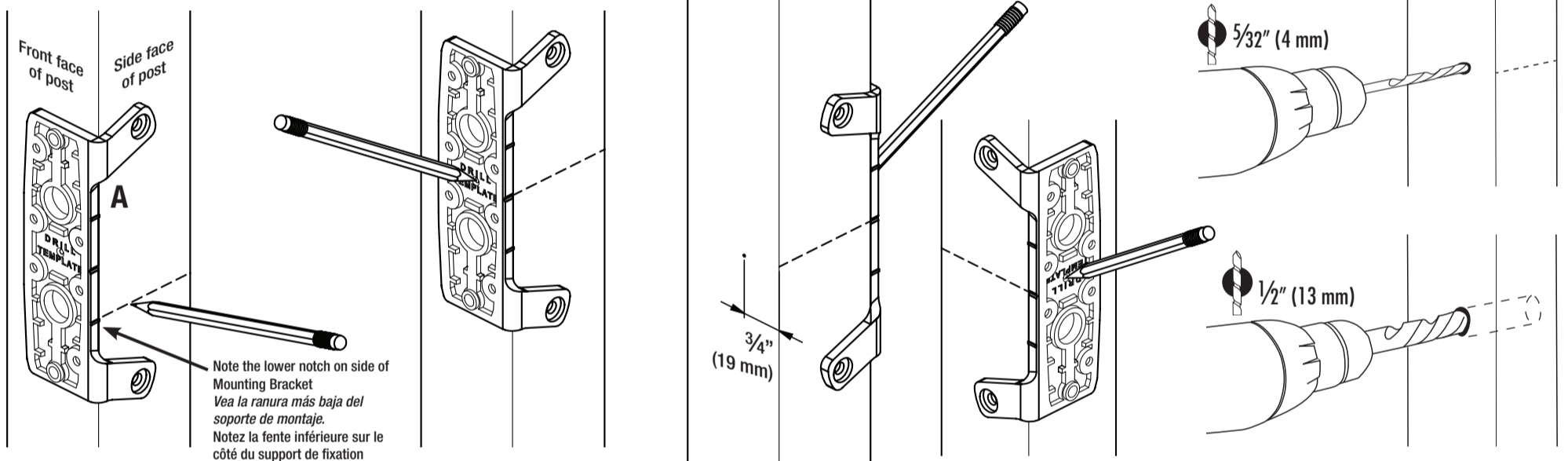
Paso 2: deslice el soporte de montaje hacia abajo para que la ranura central coincida con la línea que marcó. Marque ese punto en la cara del poste, que se ubicará a $\frac{3}{4}$ " (19 mm) hacia adentro desde el borde exterior.
2^{er} étape : faites glisser le support de fixation vers le bas de sorte que l'encoche centrale s'aligne maintenant avec la ligne que vous avez faite. Marquez ce point sur le poteau, à 19 mm du bord extérieur.

Step 3: Take the Mounting Bracket around to the opposite side of post and mark the opposing point, being sure to again align with the center notch on the Bracket.

Paso 3: tome el soporte de montaje alrededor del lado contrario del poste y marque el punto contrario, asegurándose nuevamente de alinear la ranura central en el soporte.
3^{er} étape : placez le support de fixation sur le côté opposé du poteau puis marquez le point opposé en vous assurant de l'aligner à nouveau sur l'encoche centrale du support.

Step 4: Drill holes through post, starting with pilot holes of $\frac{5}{32}$ " (4mm) on both sides of the post. With pilot holes complete, enlarge the holes by redrilling with the larger $\frac{1}{2}$ " (13mm) drill bit.

Paso 4: perforo el poste con el taladro; comience con orificios de prueba de $\frac{5}{32}$ " (4 mm) en ambos lados del poste. Una vez que haya hecho los orificios de prueba, agrándelos con el taladro con una broca más grande de $\frac{1}{2}$ " (13 mm).
4^{er} étape : percez des trous dans le poteau, en commençant par les avant-trous de 4 mm des deux côtés du poteau. Une fois les trous percés, agrandissez les trous en utilisant un foret plus grand de 13 mm.



3 CONNECTING ROD: CUTTING TO SIZE & SEATING

VARILLA DE CONEXIÓN: CORTAR A MEDIDA Y COLOCAR
TIGE DE CONNEXION : COUPE AUX DIMENSIONS ET FIXATION

Step 1: Insert Connecting Rod (B) through fence post.

Paso 1: inserte la varilla de conexión (B) a través del poste de la cerca.
1^{er} étape : insérez la tige de connexion (B) à travers le poteau de la clôture.

Step 2: Slide the Rod so that the pointy end aligns flush with the outside of the post, as shown below. Mark the Rod on the opposite side of post and remove.

Paso 2: deslice la varilla hasta que el extremo con punta se alinee al ras con el lado exterior del poste, como se muestra debajo. Marque la varilla en el lado contrario del poste y retirela.
2^{er} étape : faites glisser la tige de sorte que l'extrémité pointue s'aligne sur l'extérieur du poteau, comme illustré ci-dessous. Marquez la tige sur le côté opposé du poteau puis retirez-la.

Step 3: The Rod should now be marked to the same depth as your post. Use the hacksaw to cut the Rod to length. Remove any burrs.

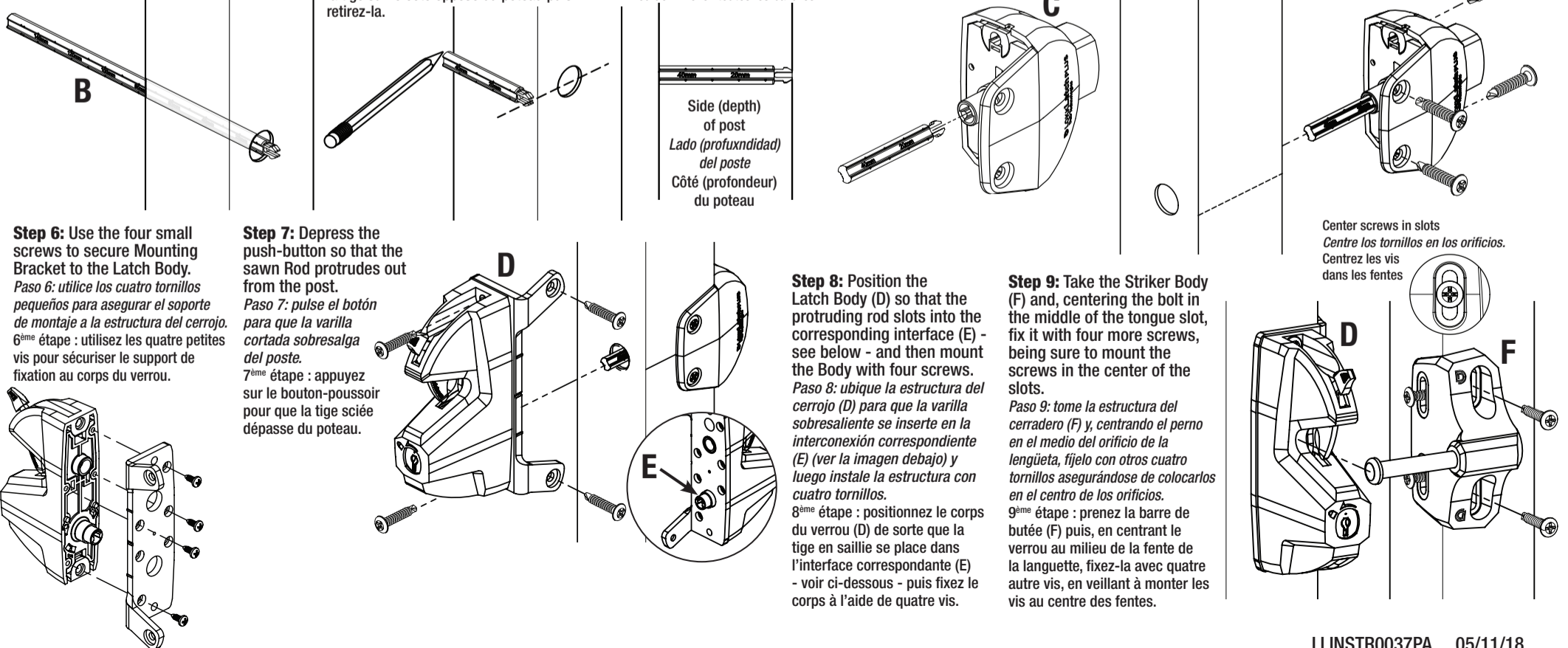
Paso 3: la varilla debería estar marcada ahora a la misma profundidad que su poste. Utilice la sierra para metales para cortar la varilla del largo necesario. Elimine todos los bordes mal acabados.
3^{er} étape : la tige devrait maintenant être marquée à la même profondeur que votre poteau. Utilisez une scie à métaux pour couper la tige à la longueur voulue. Enlevez toutes les bavures.

Step 4: Insert the Rod into the External Access Push-Button (C) housing until it snaps into place.

Paso 4: inserte la varilla en el botón de acceso externo (C) hasta que encaje en la posición adecuada.
4^{er} étape : insérez la tige dans le logement du bouton-poussoir d'accès externe (C) jusqu'à ce qu'elle s'enclenche.

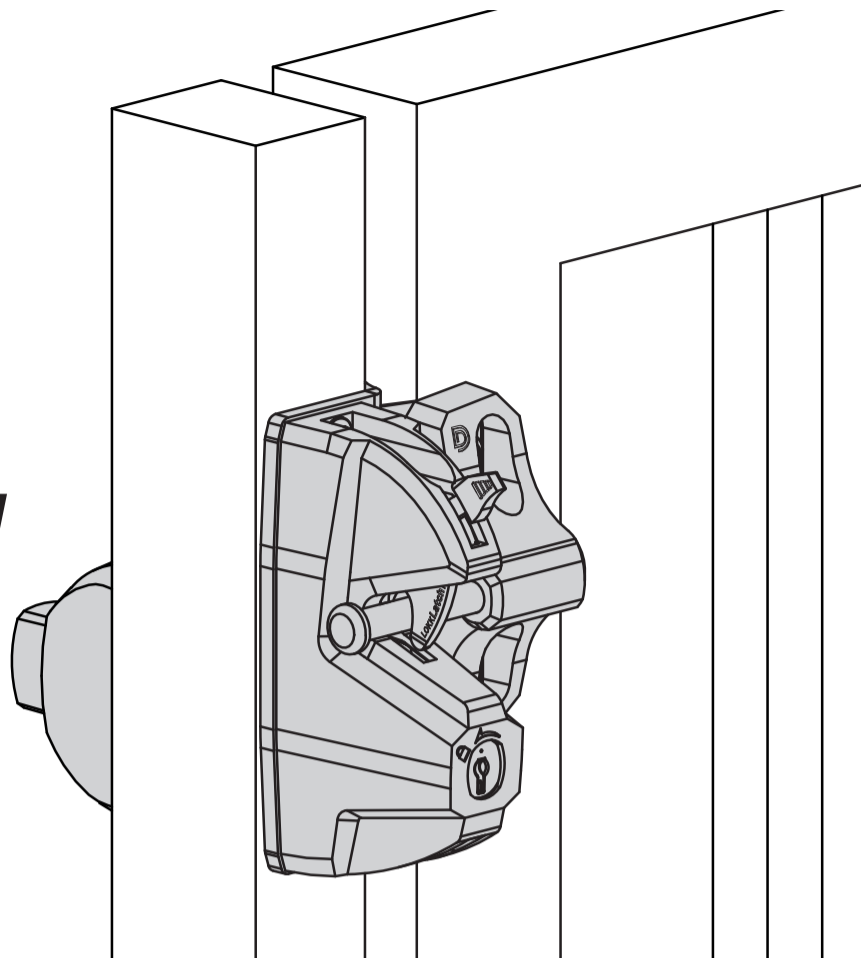
Step 5: Insert the connected unit so that the rod slides fully through the post. Fix it in place using four screws.

Paso 5: inserte la unidad conectada para que la varilla se deslice por completo a través del poste. Fijela en el lugar con los cuatro tornillos.
5^{er} étape : insérez l'unité connectée de sorte que la tige glisse complètement à travers le poteau. Fixez-la en place à l'aide de quatre vis.



Center screws in slots
Centre los tornillos en los orificios.
Centrez les vis dans les fentes

**A COMPLETED
 INSTALLATION
 UNA INSTALACIÓN
 COMPLETA
 INSTALLATION
 TERMINÉE**



ENGLISH – International

WARNING: Using LokkLatch® PLUS on pool gates is permissible in North America (under certain conditions) but **NOT** in Australia.

NOTE: If installing the LokkLatch® PLUS to a gate leading to a swimming pool or spa, consult your local building official for Code requirements in your area.

MAINTENANCE: REMOVE KEY/S FROM LOCK/S AFTER USE. Do not lubricate the latch with petroleum-based lubricants at any time - use only powdered graphite. Ensure all screws are tightened firmly and that the Latch Body and/or Access Kit is kept free of dirt, sand and other debris which could impair reliable performance.

E S P A Ñ O L (North America)

ADVERTENCIA: Usando LokkLatch PLUS en cercas de piscina esta permisible en America del Norte pero **NO** en Australia.

OBSERVACIÓN: Si se está instalando LokkLatch® PLUS en una puerta para piscina o alberca o spa, consultar a su autoridad de construcción local sobre los requisitos de código relacionados con la instalación y la altura.

MAINTENIMIENTO: RETIRAR LA(S) LLAVE(S) DE LA CERRADURA DESPUÉS DE USAR. No lubricar el cerrojo con lubricantes a base de petróleo en ningún momento. Usar únicamente grafito en polvo. Asegurarse de que todos los tornillos se encuentren ajustados firmemente y que la caja del cerrojo y/o el Juego de acceso no tengan tierra, arena ni ningún escombros que podría impedir el funcionamiento correcto.

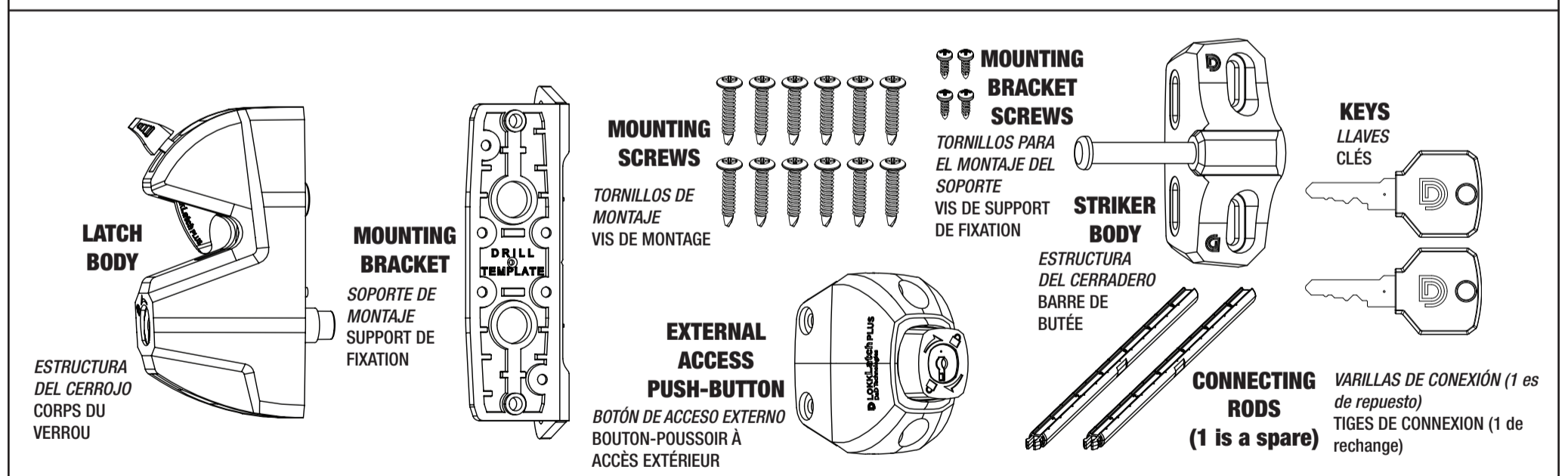
FRANÇAIS

AVERTISSEMENT : il est autorisé d'utiliser LokkLatch® PLUS sur les portillons de piscine en Amérique du Nord mais **pas** en Australie.

REMARQUE : si vous installez le LokkLatch® PLUS sur un portillon donnant sur une piscine ou un spa, consultez le responsable local des services de l'urbanisme pour connaître le code du bâtiment de votre région.

ENTRETIEN : RETIREZ LA OU LES CLÉS DU VERROU APRÈS UTILISATION. Ne lubrifiez jamais le verrou avec des lubrifiants à base de pétrole, utilisez uniquement de la poudre de graphite. Assurez-vous que les vis sont fermement serrées et que le corps de verrou et/ou le kit d'accès sont propres et sans poussière, sable et autres débris qui pourraient avoir un impact sur les performances.

**LIST OF COMPONENTS
 LISTA DE PARTES
 LISTE DES PIÈCES**



D&D Technologies
 World's most trusted gate hardware

AUSTRALIA: Unit 6, 4-6 Aquatic Drive, Frenchs Forest NSW 2086

USA: 17531 Metzler Lane, Huntington Beach, CA 92647

EUROPE: Niasstraat 1, 3531 WR Utrecht, The Netherlands