

# andis®



## **MODEL TS-1**

Item pictured may differ from actual product  
El artículo ilustrado puede diferir del producto real  
Il est possible que l'article sur la photo soit différent du produit réel

**Use & Care Instructions**

**TS-1**

Please read the following instructions before using your new Andis shaver. Give it the care that a fine precision built instrument deserves and it will give you years of service.

## IMPORTANT SAFEGUARDS

When using an electrical appliance, basic precautions should always be followed, including the following: **Read all instructions before using the Andis shaver.**

### **DANGER:** To reduce the risk of electric shock:

1. Do not reach for an appliance that has fallen into water. Unplug immediately.
2. Do not use while bathing or in a shower.
3. Do not place or store appliance where it can fall or be pulled into a tub or sink. Do not place in or drop into water or other liquid.
4. Always unplug this appliance from the electrical outlet immediately after using.
5. Unplug this appliance before cleaning, removing, or assembling parts.

### **WARNING:** To reduce the risk of burns, fire, electric shock, or injury to persons:

1. An appliance should never be left unattended when plugged in.
2. Close supervision is necessary when this appliance is used by, on or near children or individuals with certain disabilities.
3. Use this appliance only for its intended use as described in this manual. Do not use attachments not recommended by Andis.
4. Never operate this appliance if it has a damaged cord or plug, if it is not working properly, if it has been dropped or

damaged, or dropped into water. Return the appliance to an Andis Authorized Repair Station for examination or repair.

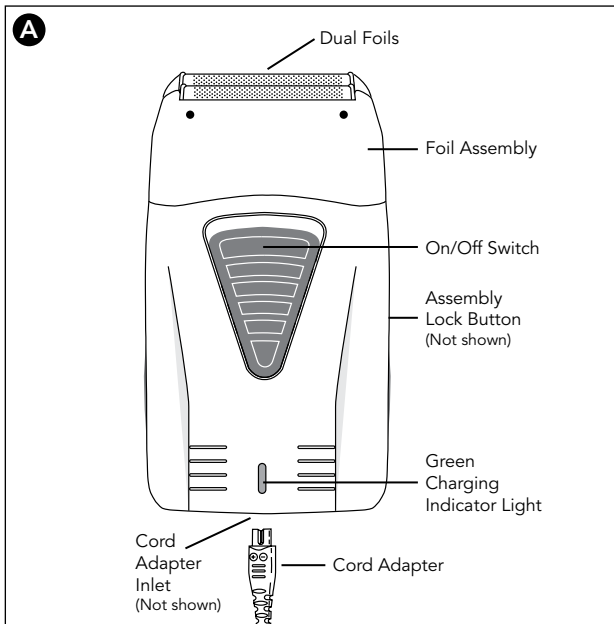
5. Keep the cord away from heated surfaces.
6. Never drop or insert any object into any opening.
7. Do not use outdoors or operate where aerosol (spray) products are being used or where oxygen is being administered.
8. Do not use this appliance with a damaged or broken foil or cutter, as injury to the skin may occur.
9. Always attach plug to appliance first, then to outlet. To disconnect, turn all controls to OFF, then remove plug from outlet.

## SAVE THESE INSTRUCTIONS THIS PRODUCT INTENDED FOR PROFESSIONAL USE

## OPERATING INSTRUCTIONS

### CHARGING SHAVER

This battery charger is intended for use with Andis model TS-1 lithium-ion battery with a rated capacity of 3.7V  $\approx$  2.8 Wh. Remove the shaver and AC adapter from the carton. Plug the adapter into a 100/240V AC outlet, or according to your local power standards. Note that the shaver ON/OFF switch must be in the OFF position for the battery to charge. Plug the cord adapter directly into the inlet on bottom of shaver (Figure A). The green charging indicator light on the shaver will turn on. **The shaver has not been charged at the factory. Please charge the shaver for 2 hours before the first use for maximum performance.** You can keep the shaver plugged into the adapter when not in use. The adapter will maintain the battery at full charge and the green charging indicator light will stay on. The adapter should be unplugged if the shaver won't be used for seven or more days.



## FAILURE TO CHARGE

1. Make sure voltage is present at the wall outlet (confirm with an appliance you know is working).
2. Check to make sure adapter cord is plugged firmly into shaver. Twist the adapter connector slightly to insure good electrical connection. If failure to charge still exists, return shaver to Andis or an Andis Authorized Service Station for examination and repair or replacement.

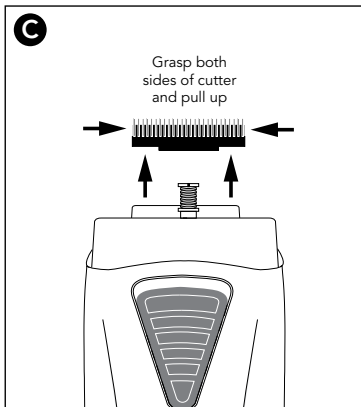
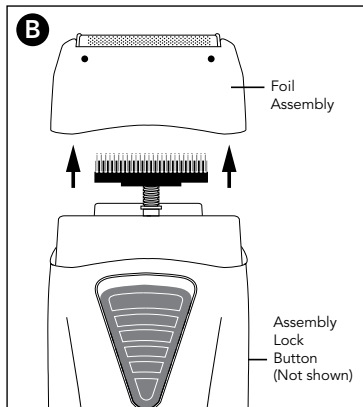
## USE WITH CORD ADAPTER

If the shaver powers OFF while in use, the power cord can be attached to continue use in corded operation (Figure A). When the shaver is running with the power cord attached, the green charging indicator light will remain off, even if the battery is partially or fully discharged. The shaver will not charge while in use with the cord attached.

**This power unit is intended to be correctly orientated in a vertical or floor mount position.**

## FOR SHAVING

1. Keep the unit clean and dry at all times.
2. Remove the protective plastic headguard.
3. Check to make sure the outer foils and inner cutters are not damaged. Replace damaged parts before using. For more information on replacement parts, contact Andis or the nearest Andis Authorized Service Station.
4. Ensure that the battery is charged.
5. Wash and dry your skin thoroughly prior to shaving.
6. Slide the ON/OFF switch up to the ON position.
7. Gently stretch the skin of your face with your free hand while moving the shaver slowly and smoothly against the grain of your beard. Using short, circular strokes will make the hairs stand out from your face and make shaving easier. Hold the shaver at a 90 degree angle to your face while maintaining contact with the foil.
8. In order to achieve the closest shave and avoid unnecessary wear on the foils, **be sure that both foils contact the skin simultaneously at all times.** Holding the shaver at an angle where only one foil contacts the skin will cause distortion of the foil and may result in skin irritation.



- To facilitate cutting and avoid foil wear, use minimal pressure to apply the shaver to your skin.
- To maximize shaving comfort, be sure to clean the shaver thoroughly after use.

## USER MAINTENANCE

If shaver is to remain unused for a long period of time, store in a safe, cool, dry place. Do not wrap cord tightly around shaver. Do not hang the shaver by the power cord. Other than the recommended maintenance described in this manual, no other maintenance should be performed, except by Andis Company or an Andis Authorized Service Station. **To find an Andis Authorized Service Station near you log on to [www.andis.com](http://www.andis.com) or contact our customer service department: 1-800-558-9441 (U.S.) or 1-800-335-4093 (Canada).**

**IMPORTANT: For best shaver performance and results, it is recommended that you replace your shaver's foil assembly and cutters every six months.**

### TO REPLACE FOIL ASSEMBLY

- Remove the foil assembly by pressing the round assembly lock button located on the right side of the shaver. Grasp the foil assembly on both sides and gently lift it off the shaver (Figure B).
- Position the replacement foil assembly over the cutters. Be careful not to damage the foils. Gently slide the foil assembly down until it snaps firmly into place.

### TO REPLACE CUTTERS

**NOTE: Always replace the foil assembly when replacing the cutters.**

- To remove a cutter, grasp it on both sides and pull up (Figure C).
- To replace a cutter, hold it on both sides and line up the small metal shaft on its underside with the notch on the shaver drive and push down firmly until it snaps into place.
- Replace foil assembly.

## CLEANING

Regular cleaning is necessary in order to maintain the optimal performance and maximum comfort from your shaver. **Do NOT run shaver, foil assembly or cutters under water.** Use only the small brush (included) to clean.

### DRY CLEANING WITH BRUSH

- Remove the foil assembly by pressing the round button located on the right side of the unit. Grasp the foil assembly on both sides and gently lift it off of shaver (Figure C).
- Gently tap the base of the foil assembly on a flat surface so that the hairs inside fall out. Do not remove the foils or they may be damaged accidentally.
- Lightly brush the hairs out from the cutters. You can remove them from the shaver if necessary. Blow out any remaining loose hairs.
- Replace the cutters and foil assembly.

### USE GUIDELINES FOR LITHIUM-ION BATTERIES

- The lithium-ion battery included with your shaver does not develop a "memory effect" like a nickel-metal hydride (NiMH), or nickel cadmium (NiCd) battery. You can return the shaver to the charger at any time for a full charge, or even use the battery before a charge cycle is complete. Like most rechargeable batteries, lithium-ion batteries perform best when used frequently.
- For maximum battery life, store the shaver in a partially discharged condition if it will not be used for several months. To discharge the battery, run the shaver until it automatically shuts off.
- Avoid locating the shaver near heat vents, radiators, or in direct sunlight. Optimum charging will result where the temperature is stable. Sudden increases in temperature can result in the battery receiving less than a full charge.
- Many factors influence lithium-ion battery life. A battery that has received heavy use or is more than a year old may not give the same run-time performance as a new battery pack.
- New lithium-ion batteries, unused for a period of time, may not accept a full charge. This is normal and does not indicate a problem with the battery or charger. The battery will accept a full charge after several cycles of shaver use and recharging.
- Disconnect the charger or the shaver from the AC outlet if extended periods of non-use are anticipated.

**ATTENTION:** The product you have purchased contains a rechargeable battery. The battery is recyclable. At the end of its useful life, under various state and local laws, it may be illegal to dispose of this battery into the municipal waste stream. Check with your local solid waste officials (or call 1-800-822-8837) for details in your area for recycling options or proper disposal.



### **FACTORY REPAIR SERVICE**

When the cutters of your Andis shaver become dull after repeated use, it is advised to purchase a new set of cutters and a foil assembly available through your Andis Supplier or through an Andis Authorized Service Station. If you wish your shaver to be serviced as well, it should be carefully packed and mailed either Parcel Post Insured, or U.P.S. to any of the Service Centers. **To find an Andis Authorized Service Station near you log on to [www.andis.com](http://www.andis.com) or contact our customer service department: 1-800-558-9441 (U.S.) or 1-800-335-4093 (Canada).**

## **ESPAÑOL**

**Sírvase leer las instrucciones siguientes antes de usar su nueva afeitadora Andis. Al brindar el cuidado que se merece un instrumento fino construido con precisión, obtendrá muchos años de servicio.**

### **PRECAUCIONES IMPORTANTES**

Al usar un aparato eléctrico deben seguirse determinadas precauciones básicas, incluyendo las siguientes: **Lea todas las instrucciones antes de usar la afeitadora Andis.**

#### **PELIGRO:** Para reducir el riesgo de una descarga eléctrica:

1. No tome el artefacto cuando se haya caído dentro del agua. Desconéctelo inmediatamente.
2. No lo use mientras se esté bañando o en la ducha.
3. No lo coloque o almacene donde pueda caerse o ser empujado dentro de una bañera o lavabo. No lo coloque ni lo deje caer dentro del agua o de cualquier otro líquido.
4. Siempre desenchufe este aparato del tomacorriente eléctrico inmediatamente después de usarlo.
5. Desenchufe este artefacto antes de limpiar, desmontar o montar las piezas.

#### **PRECAUCIÓN:** Para reducir el riesgo de quemaduras, fuego, descargas eléctricas o daño a personas:

1. Si un artefacto se ha caído al agua, no trate de sacarlo.
2. Es necesaria una supervisión muy de cerca cuando este artefacto sea usado por, en o cerca de niños o personas con ciertas discapacidades.
3. Utilice este artefacto únicamente para el uso para el que fue pensado del modo descrito en este documento. No use accesorios no autorizados por Andis.
4. No utilice nunca este artefacto si tiene un cordón o enchufe en mal estado, si no funciona correctamente, ha

sufrido una caída o se ha dañado o se ha caído dentro del agua. Envíe el artefacto a un servicio técnico de Andis para su examen y reparación.

5. Mantenga el cordón alejado de superficies calientes.
6. Nunca inserte o deje caer ningún objeto en cualquiera de los orificios.
7. No lo use en el exterior o cuando se estén utilizando aerosoles o se esté administrando oxígeno.
8. No utilice este aparato si la lámina o el elemento cortador han sufrido daños o están rotos, ya que se podrían ocasionar lesiones en la piel.
9. Siempre conecte primero el enchufe al artefacto, luego al tomacorriente. Para desconectar, coloque todos los controles en la posición "off" y luego desconecte el enchufe del tomacorriente.

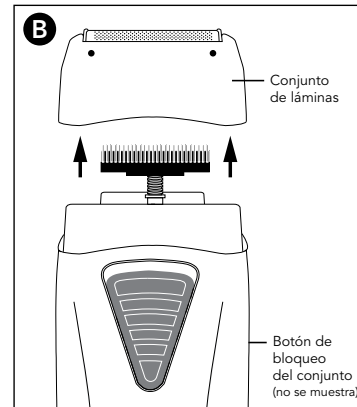
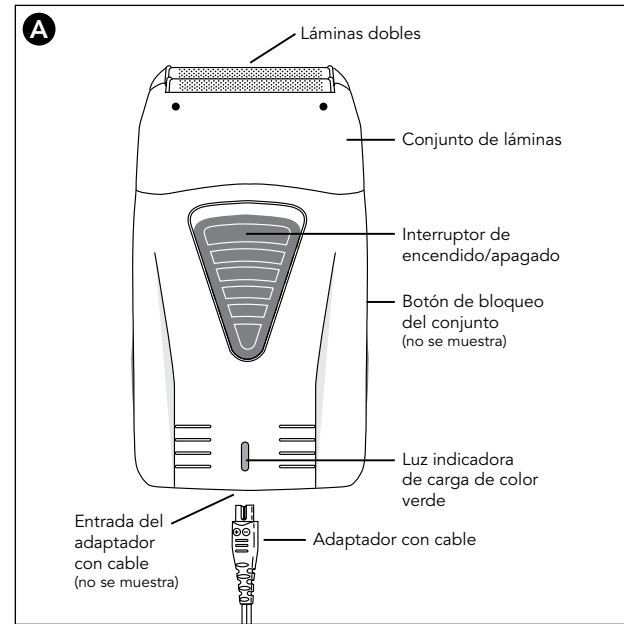
## GUARDE ESTAS INSTRUCCIONES

ESTE PRODUCTO HA SIDO DISEÑADO PARA USO PROFESIONAL

## INSTRUCCIONES DE OPERACIÓN

### CARGA DE LA AFEITADORA

Este cargador de baterías está diseñado para ser usado con la batería de iones de litio modelo TS-1 de Andis con una capacidad nominal de 3.7 V y 2.8 Wh. Saque la afeitadora y el adaptador de CA de la caja. Enchufe el adaptador en un tomacorriente de 100/240 V CA, o el que corresponda según las normas eléctricas de su localidad. Observe que el interruptor ON/OFF (de encendido y apagado) de la afeitadora debe estar en la posición OFF (de apagado) para que la batería pueda cargarse. Enchufe el adaptador con cable directamente a la toma ubicada en la parte inferior de la afeitadora (Figura A). Se encenderá la luz indicadora de color verde en la afeitadora, indicando que se está cargando. **La afeitadora no ha sido cargada en la fábrica. Cargue la afeitadora durante 2 horas antes del primer uso, a fin de lograr un rendimiento máximo.** Puede mantener la afeitadora enchufada en el



adaptador cuando no esté en uso. El adaptador mantendrá la batería a plena carga y la luz verde del indicador de carga permanecerá encendida. El adaptador debe desenchufarse en caso de que no se use la afeitadora durante siete días o más.

## SI NO SE CARGA

1. Asegúrese de que haya tensión eléctrica en el tomacorriente de pared (confirme esto usando un artefacto que sepa que está funcionando correctamente).
2. Compruebe que el cable del adaptador esté firmemente enchufado en la afeitadora. Retuerza ligeramente el conector del adaptador para asegurar una buena conexión eléctrica. Si aún no logra cargarse, devuelva la afeitadora a Andis o a un centro de servicio autorizado de Andis para su verificación y reparación, o reemplazo.

## USO CON UN ADAPTADOR CON CABLE

Si la afeitadora se apaga durante el uso, el cable eléctrico podrá conectarse para continuar usándola con cable (Figura A). Cuando la afeitadora está en funcionamiento con el cable eléctrico conectado, la luz verde de la luz indicadora de carga permanecerá apagada, incluso si la batería está parcial o completamente descargada. La afeitadora no se cargará al estar en uso con el cable conectado.

**Esta unidad de alimentación está concebida para ser orientada correctamente en posición vertical o montaje en el piso.**

## PARA AFEITAR

1. Mantenga la unidad limpia y seca en todo momento.
2. Retire el protector plástico de la cabeza.
3. Asegúrese de que las láminas externas y los elementos cortadores internos no hayan sufrido daños. Reemplace las piezas dañadas antes de usar el producto. Para obtener más información sobre repuestos, comuníquese con Andis o el Centro de Servicio Autorizado de Andis más cercano.
4. Asegúrese de que la batería esté cargada.
5. Lave y seque la piel completamente antes de afeitar.
6. Deslice el interruptor ON/OFF a la posición ON (de encendido).
7. Delicadamente estire la piel de la cara con la mano libre, mientras mueve la afeitadora lenta y suavemente en contra de la dirección de

crecimiento de la barba. Usar movimientos cortos y circulares ayudará a que los pelos se separen de la cara, lo cual facilitará el proceso de afeitado. Sujete la afeitadora a un ángulo de 90 grados con respecto a la cara mientras mantiene el contacto con la lámina.

8. Para lograr un afeitado más al ras y evitar un desgaste innecesario de las láminas, asegúrese de que ambas láminas estén en contacto simultáneamente con la piel en todo momento. Sujetar la afeitadora de modo que sólo una lámina esté en contacto con la piel causará la deformación de la lámina y podría provocar irritación cutánea.
9. Para facilitar el corte y evitar el desgaste de la lámina, utilice una mínima presión para aplicar la afeitadora a la piel.
10. Para maximizar el confort al afeitarse, asegúrese de limpiar la afeitadora completamente después del uso.

## MANTENIMIENTO

Si no se utilizará la afeitadora durante un período de tiempo prolongado, almacénela en un lugar seguro, fresco y seco. No envuelva el cable eléctrico de manera ajustada alrededor del artefacto. No cuelgue la unidad por su cable eléctrico. Además del mantenimiento recomendado que se describe en este manual, sólo la compañía Andis o un centro de servicio autorizado por Andis puede llevar a cabo cualquier otro trabajo de mantenimiento en la unidad. **Para encontrar un centro de servicio autorizado cercano a su localidad, visite [www.andis.com](http://www.andis.com) o póngase en contacto con nuestro departamento de servicio al cliente: 1-800-558-9441 (EE.UU.) o 1-800-335-4093 (Canadá).**

**IMPORTANTE: Para obtener un óptimo rendimiento y resultados, se recomienda reemplazar los elementos cortadores y los conjuntos de las láminas de la afeitadora cada seis meses.**

## PARA REEMPLAZAR EL CONJUNTO DE LÁMINAS

1. Desmonte el conjunto de láminas presionando el botón redondo de bloqueo del conjunto situado en el lateral derecho de la afeitadora. Sujete el conjunto de láminas de ambos lados y levántelo con cuidado para quitarlo de la afeitadora (Figura B).
2. Posicione el conjunto de láminas de repuesto sobre los elementos cortadores. Tenga cuidado de no dañar las láminas. Con cuidado, deslice el conjunto de láminas hacia abajo hasta que quede asentado firmemente en posición.

## PARA REEMPLAZAR LOS ELEMENTOS CORTADORES

**NOTA:** Siempre reemplace el conjunto de láminas al reemplazar los elementos cortadores.

1. Para desmontar un elemento cortador, sujételo de ambos lados y tire hacia arriba (Figura C).
2. Para reemplazar un elemento cortador, sujételo de ambos lados y alinee el pequeño eje metálico de su cara inferior con la muesca de la unidad de accionamiento de la afeitadora, empujando firmemente hacia abajo hasta que se enganche en posición.
3. Reemplace el conjunto de láminas.

## LIMPIEZA

Es necesaria una limpieza regular para poder mantener el óptimo rendimiento y el máximo confort de su afeitadora. **NO permita el funcionamiento de la afeitadora, el conjunto de láminas ni los elementos cortadores bajo agua. Utilice únicamente el cepillo pequeño (incluido) para limpiarla.**

### LIMPIEZA EN SECO CON CEPILLO

1. Desmunte el conjunto de láminas presionando el botón redondo situado en el lateral derecho de la unidad. Sujete el conjunto de láminas de ambos lados y levántelo delicadamente para quitarlo de la afeitadora (Figura C).
2. Con cuidado, golpee la base del conjunto de láminas sobre una superficie plana, de modo que los pelos en su interior caigan hacia afuera. No desmunte las láminas porque podría dañarlas accidentalmente.
3. Cepille ligeramente los pelos para quitarlos de los elementos cortadores. Puede desmontarlos de la afeitadora en caso de ser necesario. Sople para eliminar cualquier pelo suelto que quedara.
4. Reemplace los elementos cortadores y el conjunto de láminas.

## LINEAMIENTOS DE USO PARA BATERÍAS DE IONES DE LITIO

1. La batería de iones de litio que se incluye en su afeitadora no desarrolla un "efecto de memoria" como las baterías de hidruro metálico y níquel (NiMH) o las baterías de níquel y cadmio (NiCd). Puede volver a colocar la afeitadora en el cargador en cualquier momento para obtener una carga completa, o incluso usar la batería antes de que se complete el ciclo de carga. Al igual que la mayoría de las baterías recargables, las baterías de iones de litio tienen un mejor rendimiento cuando se usan con frecuencia.

2. Para una máxima vida útil de la batería, almacene la afeitadora en una condición parcialmente descargada si la unidad no se usará por varios meses. Para descargar la batería, haga funcionar la afeitadora hasta que se apague automáticamente.
3. No coloque la afeitadora cerca de rendijas de calefacción, radiadores ni en presencia de luz solar directa. Se obtendrán resultados óptimos de carga donde la temperatura sea estable. Los aumentos repentinos en la temperatura pueden causar que la batería reciba una carga menor a la completa.
4. Hay muchos factores que influyen en la vida útil de una batería de iones de litio. Una batería que se haya usado intensamente o tenga más de un año de uso podría no dar el mismo rendimiento en cuanto al tiempo de funcionamiento que un paquete de baterías nuevo.
5. Las baterías de iones de litio nuevas, que no se usen por un cierto período de tiempo, tal vez no acepten una carga completa. Esto es normal y no indica un problema con la batería o el cargador. La batería aceptará una carga completa después de varios ciclos de uso y recarga de la afeitadora.
6. Desconecte el cargador o la afeitadora del tomacorriente de CA si se anticipan períodos largos sin uso.

**ATENCIÓN:** El producto que ha adquirido contiene una batería recargable y reciclable. Al final de su vida útil, de acuerdo con varias leyes estatales y locales, puede ser ilegal desecharla en los vertederos municipales. Póngase en contacto con las autoridades locales (o llame al 1-800-822-8837) para obtener detalles acerca de las opciones de reciclado o desecho apropiado en su área.



## SERVICIO DE REPARACIÓN EN FÁBRICA

Cuando los elementos cortadores de su afeitadora Andis pierdan el filo después de un uso repetido, se aconseja comprar un conjunto nuevo de elementos cortadores y láminas, disponible por medio de su proveedor Andis o por medio de un centro de servicio autorizado de Andis. Si desea que su afeitadora también reciba servicio técnico, deberá empacarla cuidadosamente y enviarla ya sea por correo asegurado o por U.P.S. a cualquiera de los Centros de Servicio. **Para encontrar un centro de servicio autorizado cercano a su localidad, visite [www.andis.com](http://www.andis.com) o póngase en contacto con nuestro departamento de servicio al cliente: 1-800-558-9441 (EE.UU.) o 1-800-335-4093 (Canadá).**



Lisez le mode d'emploi en entier avant d'utiliser votre nouveau rasoir électrique Andis. Si cet appareil est traité comme un instrument de précision, il devrait donner des années de bons services.

## MISE EN GARDE

Il faut toujours suivre certaines mesures de sécurité au moment d'utiliser des appareils électriques. Lisez toutes les instructions avant d'utiliser le rasoir Andis.

### **DANGER : Pour éviter les chocs électriques:**

1. Ne tentez pas de récupérer un appareil électrique tombé dans l'eau. Débranchez-le immédiatement.
2. Ne l'utilisez pas dans le bain ou la douche.
3. Ne placez pas ou ne rangez pas un appareil électrique dans un endroit où il pourrait tomber dans un lavabo ou une baignoire. Ne le mettez pas ou ne le faites pas tomber dans l'eau ou dans tout autre liquide.
4. Débranchez toujours l'appareil de la prise murale juste après avoir fini de l'utiliser.
5. Débrancher l'appareil avant de le nettoyer, de le déplacer ou d'installer une pièce.

### **AVERTISSEMENT : Pour réduire les risques de brûlures, d'incendie, de chocs électriques ou de blessures :**

1. Ne jamais laisser un appareil branché sans surveillance.
2. Une supervision étroite est requise lorsque des enfants ou des personnes avec certaines invalidités utilisent l'appareil ou se trouvent à proximité.
3. N'utilisez pas l'appareil pour un usage autre que celui recommandé dans ce dépliant. N'utilisez pas d'accessoires non recommandés par Andis.
4. N'utilisez jamais cet appareil s'il fonctionne mal, ou si la prise ou le cordon est endommagé. N'utilisez pas

l'appareil s'il a été endommagé ou échappé sur le sol ou dans l'eau. Retournez-le à un centre de réparation agréé Andis.

5. Éloignez le cordon de toute surface chaude.
6. Assurez-vous de ne jamais laisser tomber ni d'insérer d'objet dans les fenêtres d'aération.
7. N'utilisez pas l'appareil en plein air et ne le mettez pas en marche dans une pièce où des produits (laques) en aérosol sont utilisés et où de l'oxygène est administré.
8. Pour éviter les blessures, n'utilisez jamais cet appareil avec une lame ou une grille abîmée ou cassée.
9. Insérez toujours la fiche dans l'appareil en premier, puis dans la prise secteur. Pour débrancher l'appareil, mettez toutes les commandes sur arrêt, puis retirez la fiche de la prise murale.

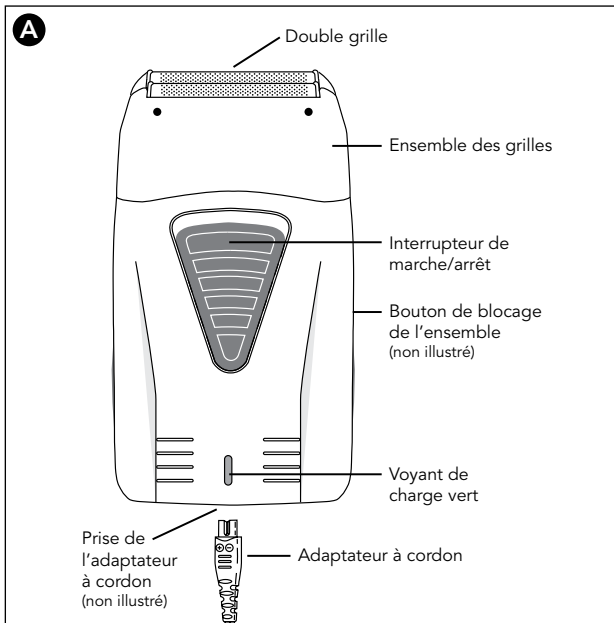
## **GARDEZ PRÉCIEUSEMENT CES DIRECTIVES**

### **APPAREIL À USAGE PROFESSIONNEL**

## **DIRECTIVES D'UTILISATION**

### **RECHARGE DU RASOIR**

Ce chargeur de batterie est destiné à la batterie lithium-ion Andis modèle TS-1 d'une capacité nominale de 3,7 V 2,8 Wh. Sortez le rasoir et l'adaptateur secteur de la boîte. Branchez l'adaptateur sur une prise 100/240 V c.a. (ou une autre prise, en fonction des normes locales). Notez que pour que la batterie se charge, l'interrupteur du rasoir doit être sur Arrêt (OFF). Branchez le cordon de l'adaptateur directement sur la prise en bas du rasoir (Figure A). Le voyant de charge vert du rasoir s'allume. **Le rasoir n'a pas été chargé à l'usine. Pour un rendement maximal, chargez-le pendant 2 heures avant la première utilisation.** Quand il n'est pas utilisé, le rasoir peut rester branché sur l'adaptateur. Celui-ci le gardera chargé à bloc et le voyant de charge vert restera allumé. L'adaptateur doit être débranché si vous ne prévoyez pas utiliser le rasoir pendant 7 jours ou plus.



## EN CAS D'ÉCHEC DE LA RECHARGE

1. Vérifier si la prise secteur est alimentée (en branchant dessus un appareil qui fonctionne).
2. Assurez-vous que le cordon de l'adaptateur est bien branché sur le rasoir. Tordez légèrement le connecteur de l'adaptateur pour vérifier si son branchement est correct. Si le rasoir ne se recharge toujours pas, envoyez-le à Andis ou à un centre de service agréé par Andis pour examen et réparation ou remplacement.

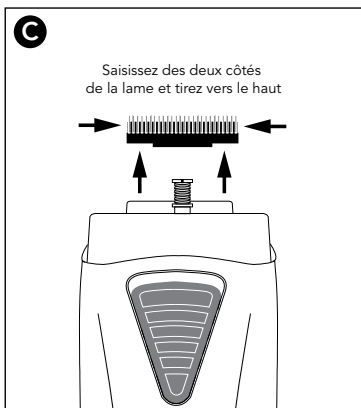
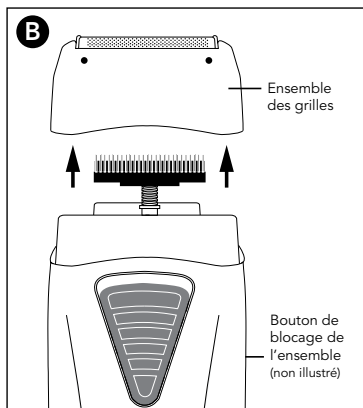
## UTILISATION AVEC LE CORDON ADAPTATEUR

Si le rasoir se met hors tension en cours d'utilisation, le cordon d'alimentation peut être attaché pour poursuivre l'utilisation en mode « branché sur secteur » (Figure A). Lorsque le rasoir fonctionne sur secteur, le voyant de charge vert reste éteint, même si la batterie est partiellement ou complètement déchargée. Le rasoir ne se rechargera pas en cours d'utilisation avec le cordon attaché.

**Cette alimentation est prévue pour une orientation correcte en position verticale ou posée au sol.**

## POUR RASER

1. Gardez l'appareil propre et sec à tout moment.
2. Retirez la protection en plastique de la tête de coupe.
3. Assurez-vous que les grilles extérieures et les lames intérieures ne sont pas abîmées. Remplacez les composants endommagés avant usage. Pour plus d'informations sur les pièces détachées, contactez Andis ou le centre de réparation agréé Andis le plus près de chez vous.
4. Assurez-vous que la batterie est chargée.
5. Lavez-vous et essuyez-vous bien la peau avant de vous raser.
6. Glissez l'interrupteur de marche/arrêt en position Marche.
7. Tirez doucement sur la peau du visage de votre main libre en déplaçant le rasoir lentement et sans à-coups contre le grain de votre barbe. Procédez par petites touches circulaires pour redresser les poils du visage et faciliter le rasage. Tenez le rasoir à 90 degrés par rapport à votre visage tout en maintenant le contact avec le feuillard.
8. Pour raser au plus près et éviter l'usure inutile des grilles, assurez-vous que les deux grilles touchent simultanément la peau à tout moment. Ne tenez pas le rasoir à un angle qui engendre le contact



d'une seule grille avec la peau – la grille se déformera, ce qui peut irriter la peau.

9. Pour faciliter le rasage et éviter l'usure des grilles, appuyer un minimum le rasoir sur la peau.
10. Pour maximiser le confort de rasage, veillez à nettoyer minutieusement le rasoir après usage.

## ENTRETIEN

Si le rasoir doit rester inutilisé pendant longtemps, rangez-le en lieu sûr, au sec et au frais. N'enroulez pas le cordon serré autour de l'appareil. Ne suspendez pas l'appareil par le cordon. Seul le mode d'entretien décrit dans ce dépliant convient à votre tondeuse Andis. À défaut, vous pouvez la confier à Andis Company ou à un centre de réparation agréé Andis. **Pour le centre de SAV le plus proche, consulter le site [www.andis.com](http://www.andis.com) ou contacter notre service clientèle au : 1-800-558-9441 (É.-U.) ou 1-800-335-4093 (Canada).**

**IMPORTANT : Pour une performance optimale du rasoir et les meilleurs résultats, nous vous recommandons de remplacer tous les six mois les lames et l'ensemble des grilles de votre rasoir.**

### POUR REMPLACER LES GRILLES

1. Enlevez l'ensemble des grilles en appuyant sur le bouton rond de blocage de l'ensemble situé sur la droite du rasoir. Saisissez l'ensemble des grilles des deux côtés et soulevez-le délicatement (Figure B).
2. Positionnez la grille de recharge sur les lames. Faites attention de ne pas endommager les grilles. Abaissez doucement l'ensemble des grilles de recharge jusqu'à ce qu'il s'enclenche bien en position.

### POUR REMPLACER LES LAMES

**REMARQUE : Remplacez toujours l'ensemble des grilles en même temps que les lames.**

1. Pour enlever une lame, saisissez-la des deux côtés et relevez-la (Figure C).
2. Pour remplacer une lame, tenez-la des deux côtés et alignez la petite tige en métal située dessous sur la rainure de l'entraînement du

rasoir et poussez fermement vers le bas jusqu'à ce qu'elle s'enclenche en position.

3. Remplacez l'ensemble des grilles.

### NETTOYAGE DE LA TÊTE ET DES LAMES

Un nettoyage régulier est nécessaire pour maintenir une performance optimale et tirer le maximum de confort de votre rasoir. **Ne rincez PAS le rasoir, l'ensemble des grilles ou les lames sous l'eau.** Utilisez uniquement la petite brosse (fournie) pour nettoyer.

### NETTOYAGE À SEC AVEC LA BROSS

1. Enlevez l'ensemble des grilles en appuyant sur le bouton rond situé à droite. Saisissez l'ensemble des grilles des deux côtés et soulevez-le délicatement du rasoir (Figure C).
2. Tapotez la base de l'ensemble des grilles sur une surface plate de sorte à faire sortir les poils qui se trouvent à l'intérieur. N'enlevez pas les grilles; cela pourrait les endommager accidentellement.
3. Brossez légèrement pour enlever les poils des lames. Vous pouvez les enlever du rasoir si nécessaire. Soufflez pour enlever les poils restants.
4. Remettez en place les lames et l'ensemble des grilles.

### CONSIGNES D'UTILISATION DES BATTERIES LITHIUM-ION

1. La batterie lithium-ion fournie avec le rasoir ne développe pas « d'effet de mémoire » comme les piles au nickel-métal-hydrure (NiMH), ou au nickel-cadmium (NiCd). Le rasoir peut être remis dans le chargeur à tout moment pour une charge complète ou même être utilisé avant qu'un cycle de recharge ne soit terminé. Comme la plupart des batteries rechargeables, les piles lithium-ion donnent les meilleurs résultats quand elles sont utilisées fréquemment.
2. Pour maximiser la durée de vie du rasoir, stockez le rasoir à l'état partiellement déchargé si l'appareil ne doit pas être utilisé pendant plusieurs mois. Pour décharger la batterie, faites fonctionner le rasoir jusqu'à ce qu'il s'arrête automatiquement.
3. Évitez de placer le rasoir près de bouches de chauffage, de radiateurs ou à la lumière directe du soleil. Une recharge optimale s'obtient à température stable. Les hausses subites de température risquent d'empêcher la recharge à fond de la batterie.
4. De nombreux facteurs influent sur la durée de vie des batteries lithium-ion. Il est possible qu'une batterie qui a été très utilisée et a

plus de un an ne donne pas le même niveau de performance de fonctionnement qu'une batterie neuve.

5. Les batteries lithium-ion inutilisées pendant un certain temps risquent de ne pas accepter de charge complète. Cela est normal et n'indique pas un problème au niveau de la batterie ou du chargeur. La batterie acceptera une pleine charge après plusieurs cycles d'utilisation et de recharge du rasoir.
6. Débranchez le chargeur ou le rasoir de la prise secteur si de longues périodes d'inutilisation sont anticipées.

**ATTENTION** : Ce rasoir est équipé d'une pile rechargeable et recyclable. À la fin de sa durée de vie utile, en vertu de certaines lois provinciales ou d'intérêt local, il est illégal de se débarrasser de cette pile en la jetant dans le flux des déchets municipaux. Pour plus ample information sur les possibilités de recyclage ou les méthodes d'élimination adéquates, s'adresser aux responsables de l'élimination des déchets solides de la localité ou appeler le 1 (800) 822-8837.



## CENTRES DE RÉPARATION

Dès que les lames de votre rasoir s'émousent suite à une utilisation répétée, nous vous recommandons d'acheter un nouveau jeu de lames et de grilles chez un fournisseur Andis ou dans un centre de SAV agréé par Andis. Pour faire réparer ou entretenir le rasoir, emballez celui-ci soigneusement et envoyez-le par colis postal assuré ou par UPS dans un centre de réparation agréé par Andis. **Pour le centre de SAV le plus proche, consulter le site [www.andis.com](http://www.andis.com) ou contacter notre service clientèle au : 1-800-558-9441 (É.-U.) ou 1-800-335-4093 (Canada).**

## MANUFACTURER'S 12 MONTH LIMITED WARRANTY

This Andis product is warranted against defective material or workmanship for one year from the date of purchase. All implied warranties arising and by virtue of State law shall also be limited to one year. Any Andis product determined to be defective in material or workmanship during the warranty period will be repaired or replaced without cost to the consumer for parts and labor. The defective product must be returned via parcel post insured or U.P.S., with proof of purchase to any Andis Authorized Service Station or to Andis, 1800 Renaissance Blvd., Sturtevant, WI 53177 USA. In Canada, please call 1-800-335-4093 for repair information. Attach a letter describing the nature of the problem. Due to foreign matter sometimes found in hair, clipper blades or resharpening of blades are not subject to this warranty. Andis will not be responsible for cost of repairs or alterations made by any other person, agency or company, nor for incidental or consequential damages of any type, or for the use of unauthorized attachments. Some states may not allow exclusion of limitation of incidental or consequential damages, so the limitation or exclusion may not apply to you.

Date Purchased \_\_\_\_\_ Model \_\_\_\_\_

**To find an Andis Authorized Service Station near you log on to [www.andis.com](http://www.andis.com) or contact our customer service department: 1-800-558-9441 (U.S.) or 1-800-335-4093 (Canada)**

## GARANTÍA LIMITADA DEL FABRICANTE DE 12 MESES

Este producto Andis está garantizado contra material o mano de obra defectuosos durante un año a partir de la fecha de compra. Todas las garantías implícitas provenientes y en virtud de las leyes estatales también deberán ser limitadas a un año. Cualquier producto Andis determinado como defectuoso en cuanto a materiales o mano de obra durante el período de garantía será reemplazado o reparado sin costo para el consumidor en cuanto a piezas y mano de obra. El producto defectuoso debe ser devuelto junto con el comprobante de compra a cualquiera de las estaciones de servicio autorizado de Andis o a: Andis, 1800 Renaissance Blvd., Sturtevant, WI 53177 EEUU. En Canadá, llame al 1-800-335-4093 para obtener información sobre reparaciones. Adjunte también una carta explicando la naturaleza del problema. Debido al material extraño que a veces se encuentra en el pelo, la garantía no cubre las hojas ni su reafilado. Andis no será responsable por el costo de ninguna reparación realizada por otra persona, agencia o compañía, ni por daños incidentales o consecuentes de ningún tipo, ni por el uso de accesorios no autorizados. Algunos estados prohíben la exclusión de daños consecuentes o incidentales, de forma que dicha limitación o exclusión podría no aplicarse a su caso.

Fecha de compra \_\_\_\_\_ Modelo \_\_\_\_\_

**Para encontrar una de las estaciones de servicio autorizado de Andis cerca de su localidad, inicie una sesión en [www.andis.com](http://www.andis.com) o póngase en contacto con nuestro departamento de servicio al cliente: 1-800-558-9441 (EE.UU.) o 1-800-335-4093 (Canadá)**

## GARANTIE LIMITÉE DE 12 MOIS

Andis garantit cet appareil au premier acquéreur contre tout défaut de fabrication ou de matériel pour une durée de 12 mois à partir de la date d'achat. Toute autre garantie implicite en vertu d'une loi d'État se limite aussi à une durée de 12 mois. Tout produit Andis dont on détermine qu'il présente un défaut de fabrication ou de matériel durant la période de garantie sera réparé ou remplacé sans frais de main-d'œuvre et de pièces pour le client. L'appareil défectueux doit être retourné par colis postal assuré, accompagné de la preuve d'achat à n'importe quel centre de réparation agréé par Andis ou à Andis, 1800 Renaissance Blvd., Sturtevant, WI 53177 USA. Au Canada, veuillez appeler le 1-800-335-4093 en cas de réparation. Joignez une lettre décrivant la nature du problème. En raison des substances étrangères que peuvent contenir les cheveux, les lames et leur aiguisage ne sont pas couverts par la garantie. Andis ne pourra être tenu responsable des coûts des réparations ou des changements effectués par toute autre personne, agence ou entreprise, ou dommages accidentels ou indirects de tout genre, ou de l'utilisation d'accessoires non inclus avec l'appareil. Certaines provinces peuvent interdire les exclusions ou limitations à la présente garantie. Dans ces cas, les exclusions ou limitations ne s'appliquent pas.

Date d'achat \_\_\_\_\_ Modèl \_\_\_\_\_

**Pour le centre de réparation agréé par Andis, consultez le site [www.andis.com](http://www.andis.com) ou contactez notre service clientèle au : 1-800-558-9441 (É.-U.) ou 1-800-335-4093 (Canada)**

## ANDIS COMPANY

1800 Renaissance Blvd. Sturtevant, WI 53177 1-800-558-9441  
Canada: 1-800-335-4092 [info@andisco.com](mailto:info@andisco.com) [www.andis.com](http://www.andis.com)

© 2015 Andis Company, U.S.A.

Printed in China

Form #100790