

Anleitung

mz-10 HoTT

6 Kanal 2,4 GHz Fernsteuerung

No. S1042

No. S1042.77



CE

Graupner

Inhaltsverzeichnis

| | |
|---|-----------|
| Einführung | 5 |
| Servicestellen | 5 |
| Bestimmungsgemäße Verwendung | 6 |
| Zielgruppe..... | 6 |
| Lieferumfang | 6 |
| Technische Daten | 7 |
| Symbolbeschreibung | 8 |
| Sicherheitshinweise | 8 |
| Zu Ihrer Sicherheit im Umgang mit dem Sender und Empfänger .. | 9 |
| Zu Ihrer Sicherheit im Umgang mit den Batterien | 9 |
| Senderbeschreibung | 10 |
| Lieferzustand..... | 10 |
| Befestigungen und Anschlüsse | 13 |
| Befestigen des Sendertragegurts..... | 13 |
| Buchse „DATA / S + -“..... | 13 |
| Digitale Trimmung mit akustischer Anzeige | 13 |
| Sendervorbereitung | 14 |
| Längenverstellung der Steuerknüppel | 14 |
| Sendergehäuse öffnen/schließen..... | 14 |
| Neutralisierung der Steuerknüppel..... | 16 |
| Bremsfeder und Ratsche | 16 |
| Steuerknüppelrückstellkraft | 16 |
| Sender-Stromversorgung | 17 |
| Einsetzen der Batterien | 17 |
| Optionale Stromversorgung mit Akkupack..... | 18 |
| Polarität der mz-10 HoTT -Ladebuchse..... | 18 |
| Empfänger-Stromversorgung..... | 18 |
| Vorwort | 19 |
| Senderinbetriebnahme | 20 |
| Anzeige Senderstatus..... | 20 |
| LED-Feld und Tasten | 21 |
| LED-Feld und Tasten | 22 |
| Wahl des Betriebsmodus..... | 23 |
| Binding..... | 24 |
| Binding mehrerer Empfänger | 24 |
| Reichweite- und Funktionstest | 25 |
| Reichweitewarnung | 27 |
| Bedienung und Einstellung | 28 |
| Unterstützte Modelltypen | 28 |
| Empfängerbelegung..... | 29 |
| Senderprogrammierung | 30 |

| | |
|--|-----------|
| Sender in den Programmiermodus bringen | 31 |
| Ländereinstellung | 31 |
| Steueranordnung | 32 |
| Servodrehrichtung und Modelltyp | 34 |
| Fail Safe | 36 |
| Lehrer/Schüler (L/S) | 40 |
| Schaltfunktionen | 42 |
| Firmware-Update | 44 |
| Sendersoftware updaten | 44 |
| DE - VEREINFACHTE KONFORMITÄTSERKLÄRUNG | 46 |
| Hinweise zum Umweltschutz | 47 |
| Wartung und Pflege | 47 |
| Garantiebedingungen | 47 |

Einführung

Vielen Dank, dass Sie sich für einen **Graupner mz-10 HoTT** Sender entschieden haben.

Lesen Sie diese Anleitung sorgfältig durch, damit Sie Ihren Sender optimal nutzen und vor allem Ihre Modelle sicher steuern können. Sollten beim Betrieb irgendwelche Schwierigkeiten auftauchen, nehmen Sie die Anleitung zu Hilfe oder fragen Sie Ihren Händler oder das **Graupner Service Center**.

Aufgrund technischer Änderungen können die Informationen in dieser Anleitung ohne vorherige Ankündigung geändert werden. Informieren Sie sich in regelmäßigen Abständen im Internet unter **www.graupner.com** um auf dem neuesten Stand des Produktes und der Firmware zu bleiben.

Dieses Produkt entspricht den gesetzlichen nationalen und europäischen Anforderungen.

Um diesen Zustand zu erhalten und einen gefahrlosen Betrieb sicherzustellen, müssen Sie als Anwender vor der Inbetriebnahme des Produktes diese Anleitung mit allen Sicherheitshinweise lesen und diese im späteren Betrieb auch beachten!



Hinweis

Diese Anleitung ist Bestandteil des Produkts. Sie enthält wichtige Hinweise zur Inbetriebnahme und Handhabung. Heben Sie deshalb die Anleitung zum Nachlesen auf und geben Sie diese bei Weitergabe des Produkts an Dritte mit.

Servicestellen

Graupner-Zentralservice

Deutschland UG

Süd Nord Strasse 63,
D-26907 Walchum, Germany
www.graupner-service.de

Servicehotline

(+49) (0) 59 39 - 959 919 0

Korea Center

202-809, 18, Bucheon-ro 198beon-gil,
Bucheon-si, Gyeonggi-do, Korea 14557

(+82) 32 - 623 - 0733

Graupner im Internet

Die Adressen der Servicestellen außerhalb der oben genannten Länder finden Sie auf unserer Webseite **www.graupner.com**

Bestimmungsgemäße Verwendung

Diese Fernsteueranlage darf ausschließlich nur für den vom Hersteller vorgesehenen Zweck, für den Betrieb von unbemannten Fernsteuermodellen, eingesetzt werden. Eine anderweitige Verwendung ist nicht zulässig und kann zu erheblichen Sach- und/oder Personenschäden führen. Für jegliche unsachgemäße Handhabung außerhalb dieser Bestimmungen wird deshalb keine Garantie oder Haftung übernommen.

Des Weiteren wird explizit darauf hingewiesen, dass Sie sich vor Aufnahme des Fernsteuerbetriebes über die an Ihrem jeweiligen Startort geltenden Gesetze und sonstigen Bestimmungen informieren müssen. Derartige Auflagen können auch von Staat zu Staat unterschiedlich sein. Diesen ist aber in jedem Fall Folge zu leisten.



Hinweis

Eine Übersicht über die in Deutschland für den Betrieb „unbemannter Fluggeräte“ aktuell gültigen gesetzlichen Bestimmungen finden Sie im Internet unter www.bmvi.de/drohnen

Lesen Sie die gesamte Anleitung gewissenhaft durch bevor Sie den Sender einsetzen.

Zielgruppe

Das Produkt ist kein Spielzeug. Es ist nicht für Kinder unter 14 Jahren geeignet. Der Betrieb des Senders darf nur durch erfahrene Modellbauer erfolgen. Sollten Sie nicht über ausreichende Kenntnisse über den Umgang mit ferngesteuerten Modellen verfügen, wenden Sie sich an einen erfahrenen Modellbauer oder an einen Modellbau-Club.

Lieferumfang

- Sender **mz-10 HoTT**
- 4 Batterien, Typ AA (nicht wiederaufladbar)
- Batteriebox
- Programmierstecker
- Empfänger GR-12L (nur bei S1042)
- Anleitung



Hinweis

Graupner arbeitet ständig an der Weiterentwicklung sämtlicher Produkte; Änderungen des Lieferumfangs in Form, Technik und Ausstattung müssen wir uns deshalb vorbehalten.

Technische Daten

Sender mz-10 HoTT

| | |
|-------------------------|---|
| Frequenzband | 2,4 ... 2,4835 GHz |
| Modulation | FHSS |
| Controller | 16-Bit-Mikrocontroller |
| Sendeleistung | 100 mW |
| Modellspeicher | 1 |
| Steuerfunktionen | 5 Funktionen, davon 4 trimmbar |
| Lehrer-/Schüler-Betrieb | drahtlos |
| Temperaturbereich | -10 ... +55 °C |
| Antenne | eingebaut |
| Betriebsspannung | 3,4 ... 6 V |
| Stromaufnahme | ca. 130 mA |
| Ladebuchse | nur für wiederaufladbare Akkus (optional erhältlich) |
| Abmessungen | ca. 184 x 259 x 96 mm |
| Gewicht | ca. 630 g |

Empfänger GR-12L (nur bei S1042 enthalten)

| | |
|-------------------|--|
| Frequenzband | 2,4 ... 2,4835 GHz |
| Modulation | FHSS |
| Temperaturbereich | -15 ... +70 °C |
| Antenne | 1 x Draht 145 mm, davon Antenne 30 mm |
| Betriebsspannung | (2,5) 3,6 ... 8,4 V |
| Stromaufnahme | ca. 70 mA |
| Abmessungen | ca. 36 x 21 x 10 mm |
| Gewicht | ca. 7 g |

Symbolbeschreibung

Beachten Sie immer die mit diesen Warnpiktogrammen gekennzeichneten Informationen. Insbesondere diejenigen, welche zusätzlich durch **VORSICHT** oder **WARNUNG** gekennzeichnet sind.



Das Signalwort **VORSICHT** weist Sie auf mögliche leichte Verletzungen hin, das Signalwort **WARNUNG** auf mögliche schwere Verletzungen.



Hinweis warnt Sie vor möglichen Fehlfunktionen.

Achtung warnt Sie vor möglichen Sachschäden.

Sicherheitshinweise



Diese Sicherheitshinweise dienen nicht nur zum Schutz des Produkts, sondern auch zu Ihrer eigenen Sicherheit und der anderer Personen. Lesen Sie dieses Kapitel sehr aufmerksam durch, bevor Sie das Produkt in Betrieb nehmen!

- Lassen Sie das Verpackungsmaterial nicht achtlos liegen, dieses könnte für Kinder zu einem gefährlichen Spielzeug werden.
- Personen, einschließlich Kinder, die aufgrund ihrer physischen, sensorischen oder geistigen Fähigkeiten oder Unerfahrenheit oder Unkenntnis nicht in der Lage sind den Sender sicher zu bedienen, dürfen den Sender nicht ohne Aufsicht oder Anweisung durch eine verantwortliche Person nutzen.
- Die Bedienung und der Betrieb von ferngesteuerten Modellen muss erlernt werden! Wenn Sie noch nie ein solches Modell gesteuert haben, beginnen Sie besonders vorsichtig und machen Sie sich mit den Reaktionen des Modells auf die Fernsteuerbefehle vertraut. Gehen Sie immer verantwortungsvoll vor.
- Schützen Sie alle Geräte vor Staub, Schmutz und Feuchtigkeit. Setzen Sie diese niemals Vibrationen sowie übermäßiger Hitze oder Kälte aus. Der Fernsteuerbetrieb darf nur bei „normalen“ Außentemperaturen durchgeführt werden, d. h. in einem Bereich von -10 °C bis +55 °C.
- Nutzen Sie alle Ihre HoTT-Komponenten immer nur mit der jeweils aktuellen Softwareversion.
- Bei Fragen, die nicht mit Hilfe der Bedienungsanleitung geklärt werden können, setzen Sie sich bitte mit uns oder einem anderen Fachmann in Verbindung.

Zu Ihrer Sicherheit im Umgang mit dem Sender und Empfänger



WARNUNG

Achten Sie während der Programmierung des Senders darauf, dass ein im Modell angeschlossener Motor nicht unbeabsichtigt anläuft. Unterbrechen Sie die Treibstoffversorgung oder klemmen Sie den Antriebsakku zuvor ab.



VORSICHT

Vermeiden Sie Kurzschlüsse jeglicher Art an allen Anschlussbuchsen des Senders und des Empfängers. Brandgefahr! Verwenden Sie ausschließlich die passenden Stecker. Führen Sie keinerlei Veränderungen an der Elektronik des Senders oder Empfängers durch. Jeglicher Eingriff hat das Erlöschen der Zulassung zur Folge.



Hinweis

Sichern Sie das Modell und den Sender beim Transport gegen Beschädigung sowie Verrutschen.

Zu Ihrer Sicherheit im Umgang mit den Batterien

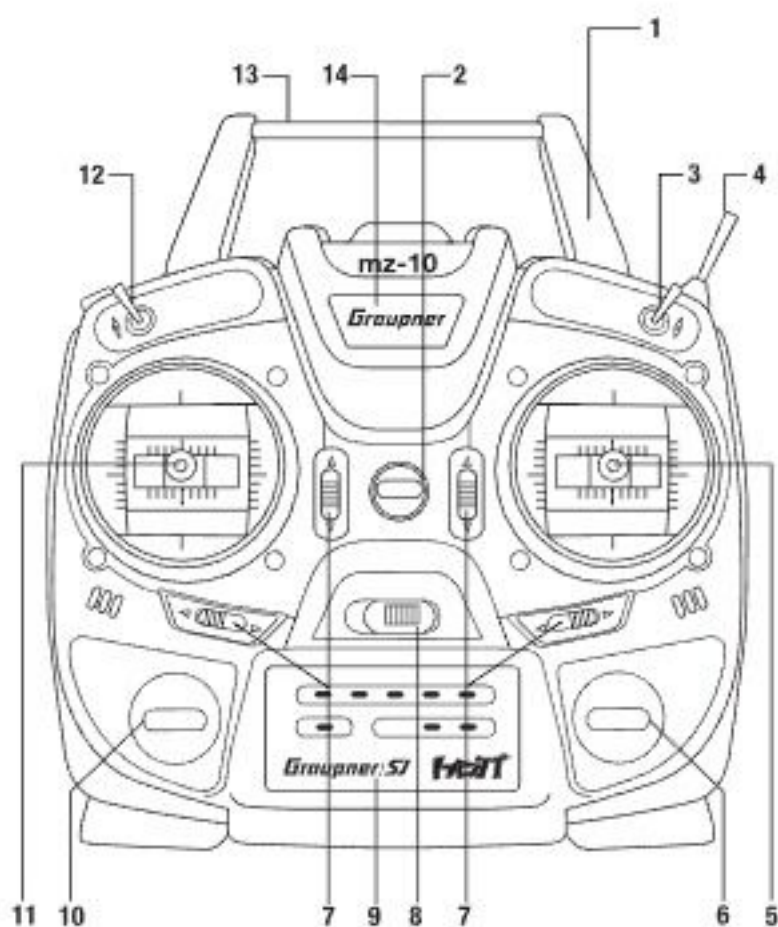


VORSICHT

- Die Batterien vor Staub, Feuchtigkeit, Hitze und Vibrationen schützen. Nur zur Verwendung im Trockenen!
- Verwenden Sie keine beschädigten Batterien.
- Batterien nicht erhitzen, verbrennen oder kurzschließen.
- Bei falscher Behandlung besteht Entzündungs-, Explosions-, Verätzungs- und Verbrennungsgefahr.
- Auslaufendes Elektrolyt ist ätzend, nicht mit Haut oder Augen in Berührung bringen. Im Notfall sofort mit reichlich Wasser ausspülen und einen Arzt aufsuchen.
- Laden Sie die mitgelieferten Batterien nicht wieder auf! Es handelt sich hierbei um nicht-wiederaufladbare Batterien.
- Lagern Sie die Batterien kühl und trocken.
- Entsorgen Sie die Batterien bei den dafür vorgesehenen Entsorgungsstellen.

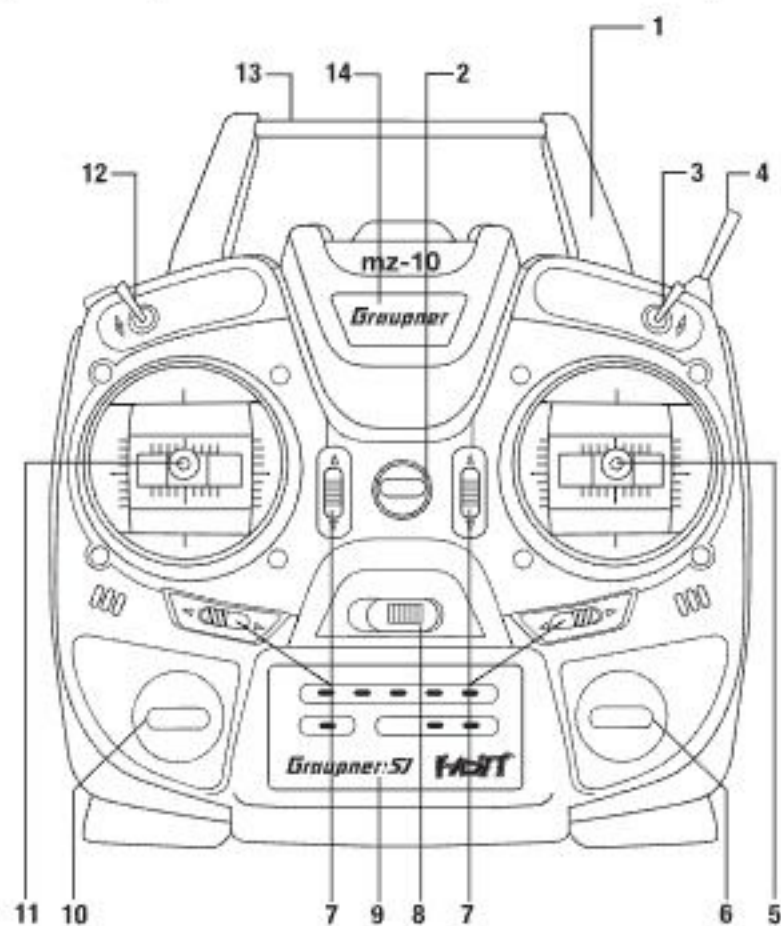
Senderbeschreibung

Lieferzustand

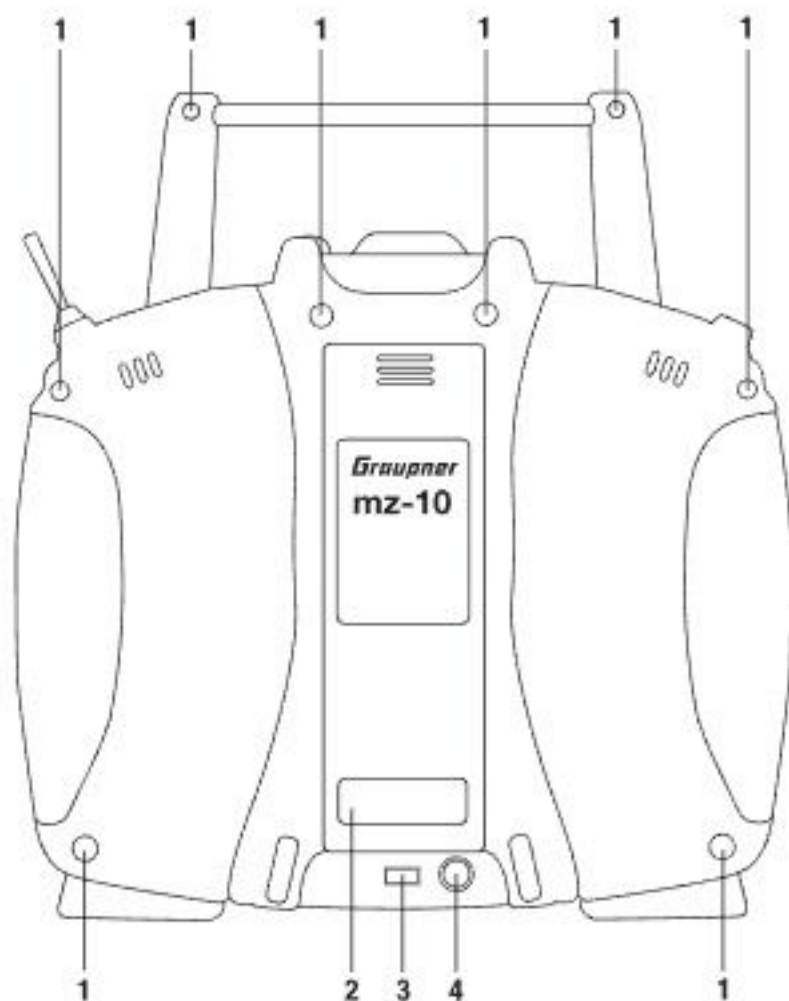


| | |
|----|---|
| 1 | in das Sendergehäuse integrierte Antenne |
| 2 | Öse für Trageriemen |
| 3 | D/R-Schalter (Umschaltung zwischen 70 % und 100 % Servoweg der Steuerfunktionen 2, 3 und 4) |
| 4 | TRAINER-Schalter (siehe Betriebsmodus) |
| 5 | rechter Kreuzknüppel |
| 6 | PFEIL-Taste |
| 7 | Trimmung |
| 8 | EIN/AUS-Schalter |
| 9 | LED-Anzeigefeld |
| 10 | MODE-Taste |
| 11 | linker Kreuzknüppel |
| 12 | Geber Kanal 5 |
| 13 | Tragegriff |
| 14 | zentrale Status-LED |

Alternativ kann der Sender **mz-10 HoTT** in Eigenregie per Firmware-Update mit einer zum Betrieb von Koptern geeigneten Firmware-Version versehen werden. Näheres dazu finden Sie im Abschnitt „Firmware-Updates“ auf den letzten Seiten dieser Anleitung.



| | |
|----|---|
| 1 | in das Sendergehäuse integrierte Antenne |
| 2 | Öse für Trageriemen |
| 3 | Umschaltung zwischen Lage- und Drehratenmodus |
| 4 | FLIP / OFF / LED |
| 5 | rechter Kreuzknüppel |
| 6 | PFEIL-Taste |
| 7 | Trimmung- nur im Lagemodus aktiv |
| 8 | EIN/AUS-Schalter |
| 9 | LED-Anzeigefeld |
| 10 | MODE-Taste |
| 11 | linker Kreuzknüppel |
| 12 | Umschaltung normaler Betrieb / Motorstopp |
| 13 | Tragegriff |
| 14 | zentrale Status-LED |



| | |
|---|--|
| 1 | Gehäuseschrauben |
| 2 | Akkufach-Abdeckung |
| 3 | Data-Buchse zum Anschluss - des Programmiersteckers - der optionalen SMART-BOX - des Bluetooth-Moduls - des Schnittstellenadapters zum Updaten des Senders |
| 4 | Ladebuchse |



VORSICHT

Die Ladebuchse dient ausschließlich zum Laden eines optional eingebauten Akkus. Keinesfalls im Batteriebetrieb benutzen.

Befestigungen und Anschlüsse

Befestigen des Sendertragegurts

An der Oberseite des Senders finden Sie eine Befestigungsöse, an der Sie einen Tragegurt anbringen können.

Buchse „DATA / S + -“

Für die Buchse „DATA / S + -“ gibt es 3 Anschlussvarianten:

1. Mit der optional erhältlichen SMART-BOX die Nutzung weiterer HoTT-Funktionen
2. Mit dem optional erhältlichen USB-Adapter die Verbindung zwischen Sender und PC für Firmware-Updates
3. Mit dem optional erhältlichen Bluetooth-Modul die Übertragung von Telemetrie-Daten an ein kompatibles Smartphone.

Anmerkung zur Polarität der Buchse „DATA / S + -“:

S = Signalleitung (orange)

+ = Plusleitung (rot)

- = Minusleitung (braun oder schwarz)

Mehr Informationen zu dem aufgelisteten Zubehör finden Sie unter www.graupner.com

Digitale Trimmung mit akustischer Anzeige

Die beiden Kreuzknüppel sind mit einer digitalen Trimmung ausgestattet. Kurzes Drücken der Trimmgeber verstellt mit jedem Klicken die Neutralposition der Kreuzknüppel um einen bestimmten Wert. Bei längerem Festhalten läuft die Trimmung mit zunehmender Geschwindigkeit in die entsprechende Richtung.

Die Verstellung wird akustisch durch unterschiedlich hohe Töne „hörbar“ gemacht. Während des Modellbetriebes die Mittenposition wiederzufinden ist daher problemlos: Bei Überfahren der Mittenposition wird eine kurze Pause eingelegt.

Die Trimmpositionen werden automatisch gespeichert.

Die digitale Trimmung reagiert nur bei eingeschaltetem Sender auf eine Betätigung der Trimmhebel.

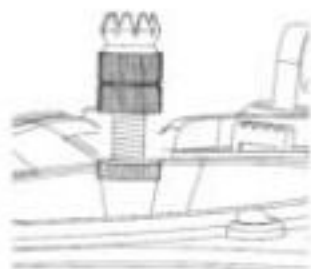


Hinweis

In der Kopterversion ist die digitale Trimmung nur in der vorderen Schalterstellung des rechts oben auf dem Sendergehäuse montierten Lagemodus/Drehraten-Umschalters (3) wirksam.

Sendervorbereitung

Längenverstellung der Steuerknüppel



Beide Steuerknüppel lassen sich in der Länge verstellen. Halten Sie die untere Hälfte des gerändelten Griffstückes fest und lösen Sie durch Drehen des oberen Teils die Verschraubung.

Durch Hoch- bzw. Herunterdrehen verlängern bzw. verkürzen Sie den Steuerknüppel. Durch gegeneinander Verdrehen des oberen und unteren Teils des Griffstückes fixieren Sie den Steuerknüppel wieder.

Sendergehäuse öffnen/schließen

Der Sender darf nur in folgenden Fällen geöffnet werden:

- wenn ein neutralisierender Steuerknüppel auf nicht neutralisierend umgebaut werden soll
- wenn ein nicht neutralisierender Steuerknüppel auf neutralisierend umgebaut werden soll
- zur Einstellung der Steuerknüppelrückstellkraft



VORSICHT

Schalten Sie bei geöffnetem Sendergehäuse niemals den Sender ein. Kurzschlussgefahr! Brandgefahr! Entnehmen Sie die Batterien oder den Akku bevor Sie den Sender öffnen!

Öffnen Schritt-für-Schritt

1. Vor dem Öffnen des Gehäuses Sender ausschalten.
2. Öffnen Sie den Batterieschacht.
3. Entnehmen Sie die Batteriebox, indem Sie diese an einem Ende hochheben und vorsichtig vom Klettband abziehen.
4. Ziehen Sie den Anschlussstecker ab.
5. Lösen Sie die acht Schrauben mit einem Kreuzschlitzschraubendreher, siehe Abbildung auf der vorherigen Doppelseite.
6. Halten Sie die beiden Gehäuseteile mit der Hand zusammen und lassen Sie die Schrauben durch Umdrehen des Senders zunächst auf eine geeignete Unterlage herausfallen.
7. Heben Sie die Unterschale vorsichtig an und klappen Sie sie nach unten auf.



Hinweis

Kabel verbinden die Unterschale mit der im Oberteil befindlichen Senderelektronik. Diese Verbindung darf nicht beschädigt werden! Berühren Sie keinesfalls die Platten.

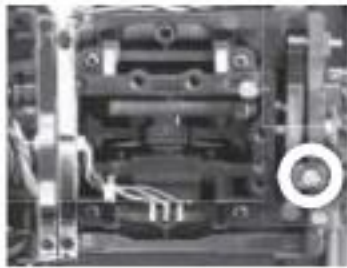
Schließen Schritt-für-Schritt

1. Überprüfen Sie, ob das Oberteil und Unterteil des Senders bündig aufeinander sitzen und keine Kabel eingeklemmt sind.
2. Drehen Sie die Gehäuseschrauben in die vorhandenen Gewindengänge.
3. Schließen Sie die Batteriebox wieder an.



| | |
|---|--|
| 1 | Im Griff integrierte Senderantenne |
| 2 | Justierschrauben für Bremsfeder (äußere) und Ratsche (innere) |
| 3 | Justierschrauben der Steuerknüppelrückstellkraft |
| 4 | Schraube zum Umstellen von neutralisierend auf nicht neutralisierend und umgekehrt |

Neutralisierung der Steuerknüppel



Neutralisierung Schritt-für-Schritt

Lokalisieren Sie die auf der Abbildung des linken Knüppelaggregats weiß umrandete Schraube.

Drehen Sie die Schraube hinein, bis der Steuerknüppel von Anschlag bis Anschlag frei beweglich ist bzw. drehen Sie diese heraus, bis der Steuerknüppel wieder selbstrückstellend ist.



Hinweis

Das rechte Knüppelaggregat ist um 180 ° gedreht eingebaut, sodass bei diesem die Schraube links oberhalb der Mitte zu finden ist.

Bremsfeder und Ratsche



Mit der äußeren der beiden in der Abbildung markierten Schrauben stellen Sie die Bremskraft ein.

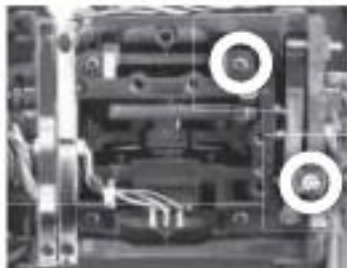
Mit der inneren Schraube stellen Sie die Stärke der Ratsche des jeweiligen Steuerknüppels ein.



Hinweis

Das rechte Knüppelaggregat ist um 180 ° gedreht eingebaut, sodass bei diesem die gesuchten Schrauben rechts unten zu finden sind.

Steuerknüppelrückstellkraft



Die Rückstellkraft der Steuerknüppel ist ebenfalls einstellbar. Das Justiersystem befindet sich neben den Rückholfedern.

Durch Drehen der jeweiligen Einstellschraube kann die Federkraft justiert werden:

Rechtsdrehung = Rückstellung härter

Linksdrehung = Rückstellkraft weicher



Hinweis

Das rechte Knüppelaggregat ist um 180 ° gedreht eingebaut, sodass bei diesem die gesuchten Schrauben links von der Mitte zu finden sind.

Sender-Stromversorgung

Der Sender **mz-10 HoTT** wird serienmäßig mit 4 Stück Trockenbatterien ausgeliefert. Diese sind NICHT wiederaufladbar.

Einsetzen der Batterien



WARNUNG

Alkaline-Zellen (Trockenbatterien) dürfen nicht aufgeladen werden. Akute Explosionsgefahr!



Hinweis

Achten Sie beim Einsetzen der Batterien sowie von zukünftigen Ersatzbatterien unbedingt auf einwandfreien Kontakt.

Unterbrechungen der Stromversorgung des Senders während des Modellbetriebs können zu einer großen Gefahr für Sie selbst und andere Personen werden!

Austauschen der Batterien Schritt-für-Schritt

1. Lokalisieren Sie den Batterieschacht auf der Rückseite des Senders.
2. Schieben Sie den Deckel des Batterieschachts nach unten.
3. Nehmen Sie den Deckel ab.
4. Die Batteriebox ist mit einem Klettband im Batteriefach befestigt.
5. Ziehen Sie die Batteriebox am unteren Ende vorsichtig nach oben.
6. Lösen Sie dann die Steckverbindungen der Batteriebox zum Sender durch vorsichtiges Ziehen am Zuleitungskabel.
7. Entfernen Sie die verbrauchten Batterien aus der Batteriebox.
8. Ersetzen Sie die Batterien durch volle Batterien des Typs AA.
9. Stecken Sie den Stecker wieder in die Buchse auf der Innenseite des Batteriefachs ein. (Pluspol = rotes Kabel, Minuspol = braunes oder schwarzes Kabel).
10. Legen Sie die Batteriebox in das Fach.
11. Schließen Sie den Batterieschacht mit dem Deckel.
12. Sollten Sie den Stecker versehentlich falsch herum eingesteckt haben, lässt sich der Sender nicht einschalten.

Optionale Stromversorgung mit Akkupack

Anstelle der Batterien können Sie auch wiederaufladbare NiMH-Akkus verwenden. Für die Ladung können Sie dann die in der Senderrückwand befindliche Ladebuchse verwenden.



WARNUNG

Beachten Sie unbedingt die Sicherheitshinweise, die dem Akku beiliegen!

Polarität der mz-10 HoTT-Ladebuchse



Stellen Sie sicher, dass die Polarität des Ladekabels mit der Polarität der Ladebuchse übereinstimmt. Die Ladekabel anderer Hersteller sind oft umgekehrt am Stecker angeschlossen. Verwenden Sie deshalb nur originale **Graupner**-Ladekabel.



Hinweis

Die Ladebuchse ist über eine Schutzschaltung gegen Verpolung geschützt. Original **Graupner**-Automatikladegeräte erkennen dennoch die Spannungslage des Akkus. Der zulässige Ladestrom darf 1 A nicht überschreiten, da sonst die Schutzschaltung und andere Bauteile beschädigt werden können.

Empfänger-Stromversorgung

Falls nicht extra mit „B“ markiert, sind für den Akkuanschluss keine bestimmten Buchsen vorgesehen. Verbinden Sie die Stromversorgung bevorzugt mit der Buchse, die nahe an den angeschlossenen Servos liegen.



Achtung

Beachten Sie bei der Auswahl und beim Anschluss einer Stromversorgung, dass zwar der Betriebsspannungsbereich des Empfängers von 3,6 bis 8,4 V reicht. Viele der in der Vergangenheit und auch heute noch angebotenen Servos, Drehzahlsteller, Gyros usw. jedoch nur einen zulässigen Betriebsspannungsbereich von 4,8 bis 6 Volt haben.



VORSICHT

Stecken Sie den Stecker der Stromversorgung niemals quer, wie auf der rechten Skizze gezeigt, an den Empfänger an. Kurzschlussgefahr! Brandgefahr!



Abhängig von der per Firmware-Update eingespielter Firmwareversion, kann der Sender **mz-10 HoTT** sowohl zur Steuerung von Flug-, Land- und Wasserfahrzeugen oder alternativ zur Steuerung von Koptern benutzt werden. Die nachfolgenden Abschnitte dieser Anleitung sind deshalb entsprechend mit Modelltypsymbolen gekennzeichnet. Alle vier Symbole in einer Reihe bedeuten deshalb im Folgenden immer „gemeinsame Eigenschaft“.



Anderenfalls sind nur die für den jeweils zutreffenden Modelltyp passenden Symbole abgebildet, beispielsweise das Koptersymbol für die Kopterfirmware des Senders **mz-10 HoTT**.



Hinweis

Firmware Updates des Senders werden über die rückseitige DATA-Buchse mit Hilfe eines Laptops oder PCs mit Windows 7 ... 10 durchgeführt. Dazu benötigen Sie die separat erhältliche USB-Schnittstelle Best.-Nr. 7168.6 und das Adapterkabel Best.-Nr. 7168.6A oder 7168.5.

Die benötigten Programme und Dateien finden Sie beim entsprechenden Produkt auf www.graupner.com Mehr dazu finden Sie im Abschnitt „Firmware-Update“ auf den hinteren Seiten dieser Anleitung.

Senderbetriebnahme

Anzeige Senderstatus



Nach dem Einschalten des Senders leuchtet oder blinkt die zentrale Status-LED des Senders rot und es ertönen akustische Signale, um den zuletzt eingestellten Programmier-Status anzuzeigen, siehe nachfolgende Tabelle.

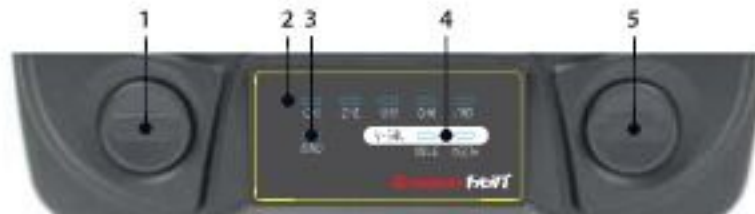
Ausgeliefert wird der Sender **mz-10 HoTT** im Betriebsmodus „NORMAL“ mit der Ländereinstellung „GENERAL“. Für den „normalen“ Betrieb müssen Sie also nichts weiter verändern.

| Graupner-LED (rot) | Summer | Beschreibung |
|-------------------------------------|--|---|
| leuchtet konstant (Werkeinstellung) | kurze Einschaltmelodie | Sender eingeschaltet |
| leuchtet weiterhin konstant | kein Ton | Ländereinstellung: GENERAL |
| blinkt im Sekundentakt | kein Ton | Ländereinstellung: FRANCE |
| leuchtet oder blinkt | 1 Piepton im Sekundentakt | Empfängerakkuspannung zu niedrig |
| blinkt im 2-Sekundentakt | 2 Pieptöne nach dem Einschalten | Sender in Schüler-Modus |
| blinkt alle 2 Sekunden 2x | 2x 2 kurze Pieptöne nach dem Einschalten | Sender in Lehrer-Modus |
| blinkt je 3x | 3 kurze Pieptöne hintereinander | schlechte Empfangsleistung des Empfängers |
| blinkt je 4x | 4 kurze Pieptöne hintereinander | schlechte Empfangsleistung des Rückkanals (gelbe BIND-LED erlischt) |
| blinkt je 5x | 5 kurze Pieptöne hintereinander | Senderbatterie- oder Akkuspannung zu niedrig |

LED-Feld und Tasten



Nach dem Einschalten des Senders leuchten oder blinken die LEDs des LED-Felds für ca. 5 Sekunden zur Anzeige der aktuell gültigen Einstellungen.

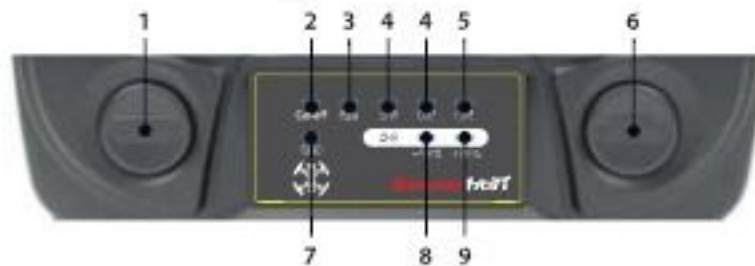


| | |
|---|--|
| 1 | <p>MODE-Taste</p> <p>1. Gedrückt halten und Sender einschalten startet Firmware-Update ... aktiviert die Fail-Safe-Programmierung</p> <p>2. Sender eingeschaltet: Binden von Sender und Empfänger</p> |
| 2 | <p>Servoumkehr Kanal (CH) 1 - 5</p> <p>rote LED blinkend = normale Drehrichtung rote LED durchgehend leuchtend = umgekehrte Drehrichtung</p> |
| 3 | <p>BIND-LED</p> <p>zeigt an, ob Sender und Empfänger gebunden sind (leuchtet nur bei aktivem Rückkanal des Empfängers)</p> |
| 4 | <p>2AILE, DELTA oder V-Tail</p> <p>2AILE- und DELTA-LED blinken = kein Mischer aktiviert 2AILE-LED leuchtet, DELTA LED blinkt = Querrudermischer aktiviert (2AILE) 2AILE-LED blinkt, DELTA LED leuchtet = Deltamischer aktiviert 2AILE- und DELTA-LED leuchten = V-Leitwerksmischer aktiviert (V-TAIL)</p> |
| 5 | <p>Pfeil-Taste</p> <p>Wechsel in den Programmiermodus und zum Blättern zwischen verschiedenen Einstellungen im Rotationsverfahren mit jedem Tastendruck</p> |

LED-Feld und Tasten

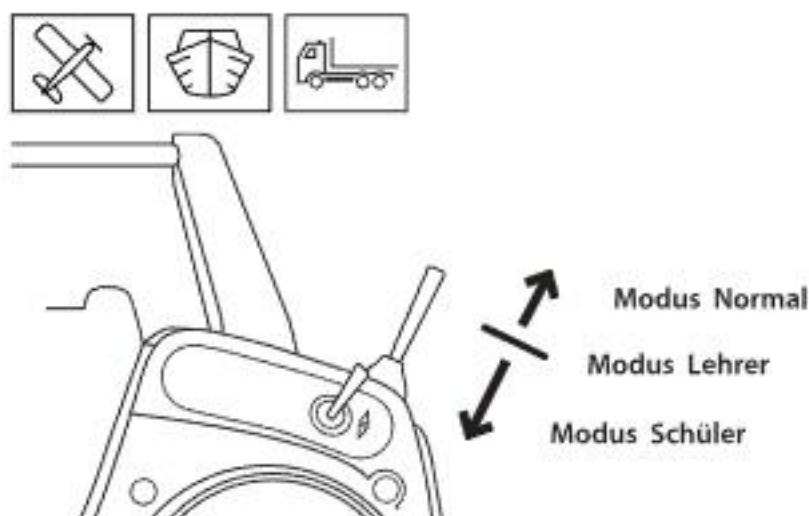


Nach dem Einschalten des Senders leuchten oder blinken die LEDs des LED-Felds für ca. 5 Sekunden zur Anzeige der aktuell gültigen Einstellungen.



| | |
|-------|---|
| 1 | MODE-Taste 1. Gedrückt halten und Sender einschalten startet Firmware-Update ... aktiviert die Fail-Safe-Programmierung 2. Sender eingeschaltet: Binden von Sender und Empfänger kurzer Druck löst einen Schnappschuss der Kamera aus Druck über 2 Sekunden: Auswahl Videokanal |
| 2 | Cut-off (betätigt mit linkem, oberem Schalter) rote LED blinkt = Motoren-AUS-Funktion ist aktiviert rote LED inaktiv = Motoren-AUS-Funktion ist deaktiviert |
| 3 | Rate (betätigt mit rechtem, oberem Schalter) rote LED leuchtet = Drehratenmodus ist aktiviert rote LED inaktiv = Lagemodus ist aktiviert |
| 4 | CH6 + CH7 rote LEDs leuchten = Schalter rechts vorne in LED-Position |
| 5 | CH8 rote LED dunkel/leuchtet = Anzeige der Videoauflösung abhängig vom verwendeten Videosystem |
| 6 | Pfeil-Taste kurzer Druck startet und stoppt Videoaufzeichnung Drücken über 2 Sekunden ändert Videoauflösung |
| 7 | BIND-LED gelbe LED leuchtet = Sender empfängt Rückkanal des zuletzt gebundenen Empfängers |
| 8 | -100 % grüne LED blinkt = Kameraschnappschuss |
| 9 | +100 % grüne LED blinkt = Videoaufnahme läuft |
| 1 + 7 | gemeinsam gedrückt Starten und Stoppen des Reichweitentests |

Wahl des Betriebsmodus



Um den Betriebsmodus zu wechseln, bringen Sie den „TRAINER“-Schalter bei ausgeschaltetem Sender in die gewünschte Position, drücken und halten den MODE-Taster und schalten anschließend den Sender ein.

- Die zuletzt gewählte Modellprogrammierung, Steueranordnung wie auch eine vorhandene Empfängerbindung bleiben erhalten. Das Binden eines Empfängers ist nur im Modus „NORMAL“ möglich.
- Ein Modellbetrieb im Betriebsmodus Lehrer oder Schüler ist nur im Verbund als LS-System möglich.
- Nach jedem Aktivieren des Betriebsmodus „NORMAL“:
 - ☒ Befindet sich der Sender im Programmiermodus „Fail Safe“.
 - ☒ Der Summer piept alle 2 Sekunden und simultan blinkt die Status-LED.
 - ☒ Wird eine auf „FRANCE“ geänderte Ländereinstellung auf „GENERAL“ sowie die Positionen der digitalen Trimmung auf „neutral“ zurück gesetzt.
 - ☒ Die Warnschwelle Senderbatterie auf den Standardwert 4,5 V gesetzt, sofern dieser über die optionale SMART-BOX verändert worden ist.

Sollen die im Empfänger gespeicherten Fail-Safe-Einstellungen beibehalten werden, schalten Sie den Sender aus und nach kurzer Wartezeit wieder ein. Anderenfalls verfahren Sie wie unter „Fail-Safe“ beschrieben.



Hinweis

Der Sender **mz-10 HoTT** bleibt nach jeder Umstellung des Betriebsmodus solange in dem zuletzt gewählten Betriebsmodus bis dieser wieder geändert wird. Völlig unabhängig von zwischenzeitlichen Stellungen des TRAINER-Schalters und/oder dem Ein- und Ausschalten des Senders.

Binding



Der im Set No. S1042 mitgelieferte Empfänger GR-12L ist werkseitig bereits mit dem Sender gebunden. Wenn Sie einen anderen Empfänger binden wollen, dann gehen Sie wie nachfolgend, unter Binden Schritt-für-Schritt beschrieben, vor.

Achten Sie beim Binden unbedingt darauf, dass die Senderantenne immer ausreichend weit (1 bis 2 Meter) von der (den) Empfängerantenne(n) entfernt ist.



Hinweis

Die **mz-10 HoTT** kann nur im Betriebsmodus „NORMAL“ gebunden werden. Vergewissern Sie sich vor dem Start des „Binding“-Vorgangs, dass sich der Sender in diesem Betriebsmodus befindet.

Binden Schritt-für-Schritt

1. Schalten Sie den Sender und anschließend die Stromversorgung Ihres Empfängers ein.

Die BIND-LED des Senders bleibt dunkel und die rote LED des Empfängers GR-12L leuchtet konstant. Es besteht kein Kontakt zum Sender.

2. Drücken und halten Sie die SET-Taste des Empfängers für ca. 3 Sekunden den Empfänger GR-12L um diesen in den Bindemodus zu bringen.

Die rote LED erlischt.

3. Den MODE-Taster des eingeschalteten Senders **mz-10 HoTT** drücken.

Erlischt innerhalb von ca. 10 Sekunden die rote LED des Empfängers GR-12L und die gelbe BIND-LED des Senders leuchtet auf, wurde der Binding-Vorgang erfolgreich abgeschlossen. Ihre Sender-/Empfängerkombination ist betriebsbereit.

Leuchtet die rote LED des Empfängers konstant und die gelbe BIND-LED des Senders bleibt dunkel, ist der Binde-Vorgang fehlgeschlagen. Verändern Sie eventuell die Positionen der Antennen und wiederholen Sie die gesamte Prozedur.

4. Führen Sie nach dem Binden einen Reichweitetest (siehe Kapitel „Reichweitetest“) durch.

Binding mehrerer Empfänger

Bei Bedarf können auch mehrere Empfänger gebunden werden. Binden Sie dazu die jeweiligen Empfänger zuerst einzeln wie zuvor beschrieben.

Beim späteren Betrieb baut allerdings der Sender nur zum zuletzt gebundenen Empfänger eine Telemetrie-Verbindung auf. An diesen sind deshalb auch im Modell eingebaute Telemetriesensoren anzu-

schließen, da der Sender nur die über den Rückkanal des zuletzt gebundenen Empfängers ankommenden Daten auswertet. Alle weiteren Empfänger laufen parallel zum zuletzt an den Sender gebundenen Empfänger.



Achtung

Soll einer dieser „nicht zuletzt“ gebundenen Empfänger als Hauptempfänger benutzt werden, ist dieser erneut als „letzter“ Empfänger zu binden. Anderenfalls signalisiert die LED des Empfängers zwar korrekten Empfang und die Servos reagieren auf Steuerbefehle, es besteht aber dennoch keine Telemetrie-Verbindung. Auch funktioniert weder der nachfolgend beschriebene Reichweite- und Funktionstest noch erfolgt eine korrekte Reichweitewarnung.

Reichweite- und Funktionstest



Mit dem Auslösen des Reichweitetests durch gleichzeitiges Drücken der linken MODE- und rechten Pfeil-Taste wird die Ausgangsleistung des Senders signifikant reduziert, sodass Sie einen Funktionstest bereits in einem Abstand von weniger als 100 m durchführen können. Nach Ablauf des ca. 90 Sekunden währenden Reichweitetests schaltet der Sender wieder auf volle Ausgangsleistung und der Reichweitetest-Signalton verstummt. Sie können den Reichweitetest auch jederzeit durch erneutes Drücken der MODE- und Pfeil-Taste für ca. 1 ... 2 Sekunden beenden.

Lassen Sie sich dabei von einem Helfer unterstützen.



Hinweis

Der Reichweitetest funktioniert nur mit dem zuletzt gebundenen Empfänger. Nur zu diesem besteht über den Rückkanal eine aktive Telemetrie-Verbindung.

Reichweitetest Schritt-für-Schritt

1. Bauen Sie den zuletzt an den Sender gebundenen Empfänger im Modell ein.
2. Stellen Sie das Modell so auf ebenen Untergrund (Pflaster, kurzer Rasen oder Erde), dass die Empfängerantennen mindestens 15 cm über dem Erdboden liegen. Es ist deshalb ggf. nötig, das Modell während des Tests entsprechend zu unterlegen.
3. Schalten Sie die Fernsteuerung ein und warten Sie, bis der Empfänger entsprechend seiner Anleitung eine korrekte Funkverbindung signalisiert. Nun sollten die Servos bewegt werden können.
4. Halten Sie den Sender in Hüfthöhe und mit Abstand zum Körper. Zielen Sie aber mit der in das rechte Griffstück des Sender inte-



grierten Antenne nicht direkt auf das Modell, sondern neigen Sie den Sender so nach unten oder drehen Sie sich soweit zur Seite, dass sich dieses Griffstück während des Testbetriebs etwa im rechten Winkel zum Modell befindet.

5. Vergewissern Sie sich, dass sich der Sender im Betriebsmodus „NORMAL“ befindet. Drücken Sie nun solange gleichzeitig die linke MODE- und rechte Pfeil-Taste, bis der Sender dauerhaft schnell zu piepsen beginnt.
6. Bewegen Sie sich innerhalb dieser Zeitspanne von ca. 90 Sekunden vom Modell weg und bewegen Sie währenddessen die Knüppel. Wenn Sie innerhalb einer Entfernung von ca. 50 m zu irgendeinem Zeitpunkt eine Unterbrechung der Verbindung feststellen, versuchen Sie diese zu reproduzieren.
7. Gegebenenfalls einen vorhandenen Motor einschalten um zusätzlich die Störsicherheit zu überprüfen.
8. Bewegen Sie sich weiter vom Modell weg, so lange, bis keine perfekte Kontrolle mehr möglich ist.
9. Warten Sie an dieser Stelle den Ablauf des Testzeitraumes mit dem weiterhin betriebsbereiten Modell ab oder drücken Sie gleichzeitig die linke MODE- und rechte Pfeil-Taste für ca. 1 ... 2 Sekunden um den Test zu beenden. Sobald der Reichweitetest beendet ist, sollte das Modell wieder auf Steuerbefehle reagieren. Falls dies nicht 100 %-ig der Fall ist, benutzen Sie das System nicht und kontaktieren Sie den zuständigen Service der **Graupner**.
10. Führen Sie den Reichweitetest vor jedem Flug durch und simulieren Sie dabei alle Servobewegungen, die auch im Flug vorkommen. Die Reichweite muss dabei immer mindestens 50 m am Boden betragen um einen sicheren Modellbetrieb zu gewährleisten.



VORSICHT

- **Während des normalen Modellbetriebs keinesfalls den Reichweitetest am Sender starten. Das Modell kann je nach Entfernung zum Sender nicht mehr kontrolliert werden. Verletzungsgefahr!**
- **Aus physikalischen Gründen bildet sich in gerader Verlängerung der in das rechte Griffstück des Senders integrierten Antenne nur eine geringe Feldstärke aus. Insbesondere dann, wenn sich das zu steuernde Modell in größerer Entfernung und/oder unterhalb des Pilotenstandortes befindet ist demnach der Sender so zu halten, dass sich das Griffstück etwa im rechten Winkel zum Modell befindet.**



Reichweitewarnung

Generell wird eine akustische Reichweitewarnung ausgegeben sobald das Empfängersignal im Rückkanal zu schwach wird. Da der Sender jedoch über eine wesentlich höhere Sendeleistung verfügt als der Empfänger, kann das Modell immer noch sicher betrieben werden. Sicherheitshalber sollte aber die Modellentfernung solange verringert werden bis das Signal wieder verstummt.

Verstummt das akustische Warnsignal trotz geringer Entfernung nicht, ist der Modellbetrieb umgehend einzustellen und die Fernsteueranlage zu überprüfen. Eventuell ist die Unterspannungs- oder Temperaturwarnung des Senders oder Empfängers aktiv. Dann ist der entsprechende Akku zu laden oder die Temperatur des Empfängers zu überprüfen.



Hinweis

Falls der Sender keine Verbindung zu einem gültigen Rückkanal aufbauen kann oder im laufenden Betrieb eine bestehende verloren geht, erlischt die BIND-LED des Senders **mz-10 HoTT** und der Summer des Senders meldet dies mit zunächst 4-fachem Signaltönen (Rückkanal ausgefallen), danach mit 3-fachen Signaltönen in Folge (Übertragungsstörung zum Empfänger). Parallel blinkt die Status-LED 3-mal.

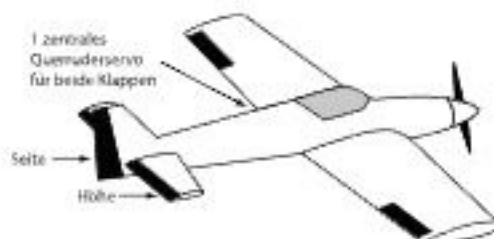
Bedienung und Einstellung

Unterstützte Modelltypen

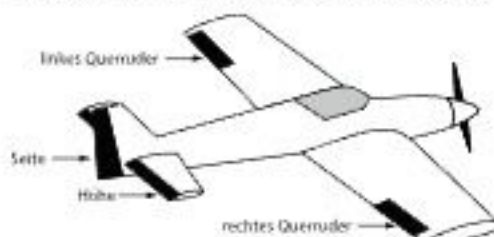
Mit der Standardfirmware des Senders **mz-10 HoTT** Wasser- und Landfahrzeuge sowie Flächenflugzeuge mit bis zu zwei Querruderservos bei Normalmodellen sowie V-Leitwerk und Nurflügel/Delta-Modelle mit zwei Quer-/Höhenruderservos:



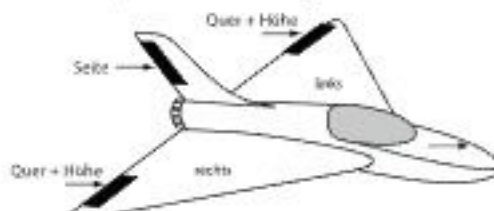
- KEIN Mischer aktiviert:



- Mischer „2AILE“: zwei Querruderservos



- Mischer „DELTA“: Nurflügelmodelle



- Mischer „V-TAIL“: V-Leitwerk



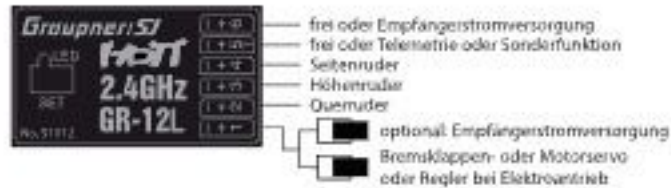
Kopter nach Einspielen der Kopterfirmware per Firmware-Update.



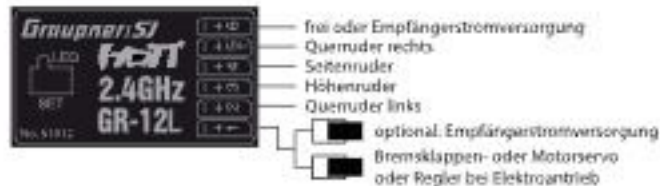
Achtung

Die Servos müssen in der abgebildeten Reihenfolge am Empfänger angeschlossen sein. Nicht benötigte Ausgänge werden nicht belegt.

- Flächenmodell mit und ohne Motor und mit 1 Querruderservo



- Flächenmodell mit und ohne Motor und mit 2 Querruderservos



- Flächenmodell mit und ohne Motor und V-Leitwerk



- Delta-/Nurflügelmodelle mit und ohne Motor



Achtung

Beachten Sie die Hinweise zum Anschluss einer Stromversorgung im Kapitel „Empfänger-Stromversorgung“.



Hinweis

Im Empfänger sind Mischer und andere Funktionen programmierbar. Diese Programmierung ist aber nur bei Betrieb mit einem HoTT-Sender mit Display oder mit der optionalen SmartBox möglich. Dies gilt auch für den Anschluss von Telemetriesensoren an den Empfänger (K5). Einstellungen des Sensor und die Anzeige von Daten kann nur mit der SmartBox oder einem HoTT-Sender mit Display durchgeführt werden.

Bedingt durch die Einbausituation von Servos und Ruderanlenkungen im Modell, kann die Laufrichtung bestimmter Servos verkehrt sein.

An einem V-Leitwerk:

| Servo mit falscher Drehrichtung | Abhilfe |
|--|--|
| Seiten- und Höhenruder verkehrt | Drehrichtung von Servo 3 + 4 ändern |
| Seitenruder richtig, Höhenruder verkehrt | Servo 3 + 4 am Empfänger vertauschen |
| Höhenruder richtig, Seitenruder verkehrt | Drehrichtung von Servo 3 + 4 ändern und am Empfänger vertauschen |

An einem Delta oder Nurflügel:

| Servo mit falscher Drehrichtung | Abhilfe |
|--|--|
| Höhen- und Querruder verkehrt | Drehrichtung von Servo 2 + 3 ändern |
| Höhenruder richtig, Querruder verkehrt | Drehrichtung von Servo 2 + 3 ändern und am Empfänger vertauschen |
| Querruder richtig, Höhenruder verkehrt | Servo 2 + 3 am Empfänger vertauschen |

Senderprogrammierung



VORSICHT

Unterbrechen Sie vorsichtshalber die Treibstoff- oder Stromversorgung Ihres Antriebs, damit dieser während der Programmierung nicht unbeabsichtigt anlaufen kann.



Hinweise

- Innerhalb der Aktivierung des nachfolgend beschriebenen Rotationsverfahrens zur Einstellung der gewünschten Ländereinstellung und Steueranordnung, kann immer nur eine Option geändert werden. Für eine zweite Einstellung muss das Rotationsverfahren erneut aufgerufen werden.
- Die Optionen Ländereinstellung und Steueranordnung können in jedem der drei Betriebsmodi (NORMAL, TEACHER, PUPIL) geändert werden.

Sender in den Programmiermodus bringen



Ländereinstellung

Schalten Sie den Sender aus und stecken Sie den mitgelieferten Programmierstecker in die „DATA / S + -“-Buchse auf der Rückseite des Senders.

- Schalten Sie den Sender ein.

Achten Sie auf die Anzahl der Pieptöne.

| Summer ... | Status-LED | Beschreibung |
|------------|-----------------|---------------------------|
| piept 1x | rote LED an | Ländereinstellung GENERAL |
| piept 2x | rote LED blinkt | Ländereinstellung FRANCE |

- Drücken Sie den linken MODE-Taster auf der Vorderseite des Senders so oft, bis Sie im Rotationsverfahren bei der gewünschten Ländereinstellung angekommen sind.
- Sobald Sie den gewünschten Mode erreicht haben, halten Sie den MODE-Taster etwa 3 Sekunden gedrückt. Die aktuelle Einstellung wird in den Sender übernommen. Nach dem Loslassen des Tasters ertönt zur Bestätigung eine kurze Melodie und der Piepton verstummt.
- Schalten Sie den Sender aus und entfernen Sie anschließend den Programmierstecker.



Hinweise

- Die Nutzung des FRANCE-Modes ist in Frankreich nicht mehr erforderlich.
- Im Zuge der Speicherung von Fail-Safe-Einstellungen geht eine ggf. vorgenommene Umstellung auf „France“ geht verloren und muss infolgedessen erneuert werden.
- Benutzen Sie keinesfalls den Sender mit eingestecktem Programmierstecker zum Steuern von Modellen!

Steueranordnung



Grundsätzlich gibt es vier verschiedene Möglichkeiten, die vier Steuerfunktionen Quer-, Höhen- und Seitenruder sowie Gas oder Bremsklappen eines Flächenmodells oder Rollen, Nicken, Gieren und die Motor-/Pitch-Steuerung eines Kopters den beiden Steuerknüppeln zuzuordnen. Welche dieser Möglichkeiten benutzt wird, hängt von den individuellen Gewohnheiten des einzelnen Modellfliegers ab.



Steueranordnung

| MODE 1 (Gas rechts) | | MODE 2 (Gas links) | |
|---|---|--------------------|--|
| <p>Höhenruder</p> <p>Motor Vollgas</p> <p>Seitenruder</p> <p>Höhenruder</p> <p>Motor Leerlauf</p> | <p>Motor Vollgas</p> <p>Höhenruder</p> <p>Seitenruder</p> <p>Motor Leerlauf</p> <p>Höhenruder</p> | | |
| MODE 3 (Gas rechts) | | MODE 4 (Gas links) | |
| <p>Höhenruder</p> <p>Motor Vollgas</p> <p>Querruder</p> <p>Höhenruder</p> <p>Motor Leerlauf</p> | <p>Motor Vollgas</p> <p>Höhenruder</p> <p>Querruder</p> <p>Motor Leerlauf</p> <p>Höhenruder</p> | | |



Steueranordnung

| MODE 1 (vor/zurück rechts) | | MODE 2 (vor/zurück links) | |
|--|--|---------------------------|--|
| <p>vorwärts/zurück</p> <p>links</p> <p>rechts</p> <p>vorwärts/zurück</p> | <p>vorwärts/zurück</p> <p>links</p> <p>rechts</p> <p>vorwärts/zurück</p> | | |
| MODE 3 (vor/zurück rechts) | | MODE 4 (vor/zurück links) | |
| <p>vorwärts/zurück</p> <p>links</p> <p>rechts</p> <p>vorwärts/zurück</p> | <p>vorwärts/zurück</p> <p>links</p> <p>rechts</p> <p>vorwärts/zurück</p> | | |



Steueranordnung

| MODE 1 (Gas/Pitch rechts) | MODE 2 (Gas/Pitch links) |
|---------------------------|--------------------------|
| | |
| MODE 3 (Gas/Pitch rechts) | MODE 4 (Gas/Pitch links) |
| | |

Programmierschritte Steueranordnung

1. Bringen Sie Ihren Sender wie zuvor beschrieben in den Programmiermodus.
2. Drücken Sie den linken MODE-Taster so oft, bis Sie im Rotationsverfahren bei der gewünschten Steueranordnung sind. Achten Sie auf die Anzahl der Pieptöne.

| | | |
|----------|-------------|------------|
| piept 3x | rote LED an | >>MODE 1<< |
| piept 4x | rote LED an | >>MODE 2<< |
| piept 5x | rote LED an | >>MODE 3<< |
| piept 6x | rote LED an | >>MODE 4<< |

3. Sobald Sie den gewünschten Mode erreicht haben, halten Sie den MODE-Taster 3 Sekunden gedrückt. Die aktuelle Einstellung wird in den Sender übernommen. Nach dem Loslassen des Tasters ertönt zur Bestätigung eine kurze Melodie und der Piepton verstummt.
4. Schalten Sie den Sender aus und entfernen Sie anschließend den Programmierstecker.



Hinweis

Benutzen Sie keinesfalls den Sender mit eingestecktem Programmierstecker zum Steuern von Modellen!

Servodrehrichtung



Mit Ausnahme von CH5 beim Modelltyp 2AILE kann die Laufrichtung, wie nachfolgend unter „Programmierung Schritt-für-Schritt“ beschrieben, getrennt für jedes der Servo 1 ... 5 eingestellt werden.

Im LED-Feld der Zeile „REVERSE“ wird die Drehrichtung getrennt für jeden der Kanäle 1 ... 5 angezeigt:

LED rot blinkend = Drehrichtung „normal“,

LED dauerhaft rot = Drehrichtung „umgekehrt“.



Die LED-Anzeige erlischt ca. 5 Sekunden nach Verlassen des Auswahlmenüs wie auch nach jedem Einschalten des Senders.



Hinweis

Mit Hilfe der als Zubehör erhältlichen SMART-BOX können im empfangerseitigen Menü RX SERVO Servos individueller an die Gegebenheiten im Modell angepasst werden.

Modelltyp



Beim Sender **mz-10 HoTT** kann standardmäßig zwischen vier Konfigurationen gewählt werden. Die Einstellung erfolgt wie nachfolgend unter „Programmierung Schritt-für-Schritt“ beschrieben.



„Normal“

Höhen- und Seitenruder sowie ggf. vorhandene Querruder werden von jeweils nur einem Servo betätigt. Alle fünf Steuerfunktionen des

Senders **mz-10 HoTT** wirken getrennt auf die am Empfänger angeschlossenen Servos.

„2AILE“

Für Modelle mit 2 Querruderservos.

Bei Querruderbetätigung laufen die an Ausgang 2 und 5 angeschlossenen Servos parallel. Die Querrudertrimmung wirkt auf beide Servos.



Hinweis

Eine Umstellung von „CH5“ bleibt in diesem Fall wirkungslos.

„DELTA“

Für Delta- und Nurfügelmodelle mit je einem Servo je Tragflächenhälfte.

Die Quer- und Höhenrudersteuerung erfolgt über die an Kanal 2 und 3 angeschlossenen Servos. Die Mischung der Quer- und Höhenruderfunktion erfolgt senderseitig. Die Quer- und Höhenrudertrimmung wirkt auf beide Servos.

„V-TAIL“

Für Modelle mit V-Leitwerk und 1 oder 2 Querruderservo.

Die Höhen- und Seitenrudersteuerung erfolgt über zwei getrennt angelenkte, V-förmig angeordnete, Ruder, angeschlossen an Kanal 3 und 4. Die Mischung der Seiten- und Höhenrudersteuerung erfolgt senderseitig. Die Seiten- und Höhenrudertrimmung wirkt auf beide Servos.

Die jeweils aktive Einstellung wird nach dem Einschalten des Senders für ca. fünf Sekunden über das LED-Feld auf dem Sender angezeigt.

Programmierung Schritt-für-Schritt

1. Schalten Sie den Sender OHNE Programmierstecker ein.

Diese beiden Optionen können in jedem der drei Betriebsmodi (NORMAL, TEACHER, PUPIL) geändert werden.

2. Die Pfeiltaste rechts neben dem LED-Feld mindestens 2 Sekunden lang drücken.

Nach dem Loslassen ist ein kurzer Piepton zu hören und die CH1-LED in der LED-Zeile »REVERSE« blinkt.

3. Die Pfeil-Taste rechts neben dem LED-Feld so oft drücken, bis die LED der gewünschten Option blinkt.

Zwischen den sieben möglichen Einstelloptionen CH1 ... CH5, 2AILE und DELTA wird im Rotationsverfahren gewechselt.

(Die LEDs der Optionen CH1 ... CH5 blinken rot, die LEDs der Optionen 2AILE und DELTA grün.)

4. Die MODE-Taste drücken um den Status der gewünschten Option zu ändern.

Die blinkende LED schaltet um auf konstantes leuchten.

5. Mit der Pfeiltaste rechts des LED-Feldes zur nächsten Option wechseln und die nächste Option umstellen.
6. Zum Beenden des Auswahlverfahrens für mindestens 2 Sekunden die Pfeiltaste gedrückt halten.
Nach dem Loslassen ertönt ein kurzer Piepton.
7. Wie nach jedem Einschalten des Senders, leuchten nun die sieben LEDs für ca. 5 Sekunden zur Anzeige der aktuell gewählten Einstellung.

Fail Safe



Die Funktion „Fail Safe“ bestimmt das Verhalten des Empfängers sowohl nach dem Einschalten der Empfangsanlage solange noch keine gültige Funkverbindung zum Sender besteht wie auch im Falle einer Störung der Übertragung vom Sender zum Empfänger.



Hinweis

Standardmäßig ist bis zum erstmaligen Speichern von Fail-Safe-Positionen bei allen Empfängerausgängen die Mittenposition vorgegeben.

Die an den Empfängerausgängen 1 bis 5 angeschlossenen Servos können deshalb ...

- ... nach dem Einschalten der Empfangsanlage und solange noch keine gültige Funkverbindung zum Sender besteht, unverzüglich die zuvor im Empfänger gespeicherten Positionen einnehmen. Völlig unabhängig davon, ob der jeweilige Ausgang auf „hold“ oder „Pos“ programmiert ist.
- ... im Falle einer Störung wahlweise ...
 - ... die momentane Position beibehalten („halt“).
Alle auf „halt(en)“ programmierten Servos bleiben im Falle einer Übertragungsstörung so lange an den vom Empfänger zuletzt als korrekt erkannten Positionen stehen, bis ein neues, korrektes Steuersignal beim Empfänger eintrifft.
 - ... nach Ablauf der vorgewählten „Verzögerungszeit“ in eine frei wählbare Position („Pos“) bewegen.



Hinweise

- Nutzen Sie das Sicherheitspotenzial dieser Option, indem Sie im Störfall wenigstens die Motordrosselposition bei Verbrennermodellen auf Leerlauf bzw. die Motorfunktion bei Elektromodellen auf „Stopp“ bzw. bei Heli-Modellen auf „Hold“ programmieren.
- Achten Sie bei der nachfolgend beschriebenen Einstellung darauf, dass ein evtl. bereits angeschlossener Motor während der

Überprüfung der gewählten Einstellung nicht unkontrolliert anläuft.

- Beachten Sie, dass die entscheidenden Fail-Safe-Einstellungen im Empfänger gespeichert werden! Die Fail-Safe-Einstellungen müssen infolgedessen nach einem Empfängerwechsel erneuert und im bisherigen Empfänger sicherheitshalber per Reset gelöscht werden.
- Parallel zur Speicherung von Fail-Safe-Einstellungen geht eine ggf. vorgenommene Umstellung auf „France“ verloren und muss infolgedessen erneuert werden.

Fail-Safe-Variante auswählen



Hinweis

Eine Fail-Safe-Einstellung ist nur im unmittelbaren Anschluss an eine Aktivierung des Betriebsmodus „NORMAL“ möglich.

Sender in den Programmiermode Fail-Safe bringen

Schalten Sie den Sender aus und bringen Sie den TRAINER-Schalter rechts vorne am Sender in die Position „NORMAL“. Drücken und halten Sie den MODE-Taster links vom LED-Feld während Sie den Sender einschalten. Lassen Sie den Taster nach dem Einschalten des Senders wieder los und schalten Sie Ihren zuvor an den Sender gebundenen Empfänger ein. Die BIND-LED des Senders sollte infolgedessen gelb leuchten.

Der Sender befindet sich nun im Modus „Fail Safe“. Zwischen den insgesamt vier Optionen wechseln Sie durch jeweils einen kurzen Druck auf den MODE-Taster links vom LED-Feld im Rotationsverfahren:

| MODE-Taste drücken | aktiver Mode | Status-LED und Summer |
|--------------------|--------------|---|
| 0x | Fail Safe | wiederholtes 1-faches Blinken und je 1 Piepton |
| 1x | Hold | wiederholtes 2-faches Blinken und je 2 Pieptöne |
| 2x | Off | wiederholtes 3-faches Blinken und je 3 Pieptöne |
| 3x | Standard | wiederholtes 4-faches Blinken und je 4 Pieptöne |

Modus „Fail Safe“

Im Störfall nehmen die Servos nach einer „Halte“-Zeit von 0,75 Sekunden die zuvor festgelegten Positionen ein.

Programmierung Schritt-für-Schritt

1. Den gewünschten Mode anwählen.
2. Mit den Bedienelementen des Senders die Servos des Modells GLEICHZEITIG in die gewünschten Positionen bringen und diese halten.
3. Drei bis vier Sekunden lang die Taste MODE links vom LED-Feld zur Speicherung dieser Positionen im Empfänger drücken.
Nach dem Loslassen der Taste sollten sowohl die Status-LED wie auch das akustische Signal des Senders den aktuellen (Einschalt-) Status „Steuermodus“ signalisieren.
4. Bedienelemente loslassen.
5. Überprüfen der Einstellungen durch Ausschalten des Senders.
Falls die Servos die gewünschten Positionen nicht anlaufen ist der Vorgang zu wiederholen.

Modus „Hold“

Alle auf „halten“ („Hold“) programmierten Servos bleiben im Falle einer Übertragungsstörung so lange an den vom Empfänger zuletzt noch als korrekt erkannten Positionen stehen, bis ein neues, korrektes Steuersignal beim Empfänger eintrifft.

Programmierung Schritt-für-Schritt

1. Den gewünschten Mode anwählen.
2. Den MODE-Taster drei bis vier Sekunden lang drücken.
Nach dem Loslassen der Taste sollten sowohl die Status-LED wie auch das akustische Signal des Senders den aktuellen (Einschalt-) Status „Steuermodus“ signalisieren.
3. Überprüfen der Einstellung durch Ausschalten des Senders.
Falls die Servos nicht in den zuletzt erreichten Positionen verharren ist der Vorgang zu wiederholen.

Fail-Safe „OFF“ („aus“)

Bei der Einstellung von „OFF“ stellt der Empfänger im Falle einer Störung die Weitergabe von Steuerimpulsen für die Dauer der Störung ein. Der Empfänger schaltet die Impulsleitung sozusagen „ab“.



Achtung

Analogservos und auch so manches Digitalservo setzen während des Ausfalls der Steuerimpulse dem nach wie vor vorhandenen Steuerdruck keinen Widerstand mehr entgegen und werden infolgedessen mehr oder weniger schnell aus ihrer Position gedrückt.

Programmierung Schritt-für-Schritt

1. Den gewünschten Mode anwählen.
2. Den MODE-Taster drei bis vier Sekunden lang drücken.

Nach dem Loslassen der Taste sollten sowohl die Status-LED wie auch das akustische Signal des Senders den aktuellen (Einschalt-) Status „Steuermodus“ signalisieren.

3. Überprüfen der Einstellung durch Ausschalten des Senders.
Falls sich analoge Servos nicht von Hand bewegen lassen ist der Vorgang zu wiederholen.

Standard-Modus

In diesem Modus bewegt sich im Störfall nur das Gasservo (Kanal 1) in die für diesen Fall vorgegebene Fail-Safe-Position, alle anderen Kanäle bleiben auf „Hold“.

Programmierung Schritt-für-Schritt

1. Den Gas-Steuerknüppel sowie ggf. dessen Trimmung in die gewünschte Position bringen.
2. Drei bis vier Sekunden lang die Taste MODE links vom LED-Feld zur Speicherung dieser Positionen im Empfänger drücken.
Nach dem Loslassen der Taste sollten sowohl die Status-LED wie auch das akustische Signal des Senders den aktuellen (Einschalt-) Status „Steuermodus“ signalisieren.
3. Gas-Steuerknüppel loslassen.
4. Überprüfen der Einstellung durch Ausschalten des Senders.
Falls das Gasservo die gewünschte Position nicht anläuft ist der Vorgang zu wiederholen.



Ein Sender **mz-10 HoTT** kann mit jedem geeigneten HoTT-Sender zu einem kabellosen Lehrer-Schüler-System kombiniert werden. Beachten Sie hierzu aber den folgenden Hinweis:



Hinweis

Völlig unabhängig von den diesbezüglichen Vorgaben des Lehrersenders MUSS bei einem Schülersender vom Typ **mz-10 HoTT**, das Schulungsmodell IMMER an den Schülersender gebunden sein. Darüber hinaus ist es für einen korrekten Schulungsbetrieb zwingend erforderlich, dass der zur Schulung verwendete Modellspeicher des Lehrersenders an keinen Empfänger gebunden ist.

Vorbereiten des Schulungsbetriebes

Lehrersender

Das Schulungsmodell muss komplett, d. h. mit all seinen Funktionen einschließlich Trimmungen und etwaigen Mischfunktionen in einem Modellspeicherplatz des HoTT-Lehrersenders einprogrammiert sein. Das zur Schulung vorgesehene Modell muss somit uneingeschränkt vom Lehrersender steuerbar sein.

Zum Abschluss der Vorbereitungen ist das Schulungsmodell jedoch an den Schülersender zu binden.

Von einem Lehrersender **mz-10 HoTT** werden grundsätzlich alle fünf Steuerkanäle an den Schülersender übergeben.

Schülersender

Nachdem das Schulungsmodell komplett in den Lehrersender einprogrammiert und anschließend dessen uneingeschränkte Funktionsfähigkeit durch einen Praxistest überprüft wurde, ist das Schulungsmodell im Betriebsmodus „NORMAL“ an den Schülersender **mz-10 HoTT** zu binden.

Die „Steueranordnung“ ist an die Gewohnheiten des Schülers anzupassen, wobei die üblichen Konventionen einzuhalten sind:

| Kanal | Funktion |
|-------|--------------|
| 1 | Motordrossel |
| 2 | Querruder |
| 3 | Höhenruder |
| 4 | Seitenruder |

Bei einem Schülersender **mz-10 HoTT** müssen ggf. aktive Mischer (ZAILE, DELTA oder V-Leitwerk) abgeschaltet sowie die Drehrichtung

gen aller Servos (CH1- CH5) auf „normal“ gestellt werden. Im späteren Verlauf der Vorbereitungen kann jedoch die Drehrichtung, speziell von CH1, noch an die Gewohnheiten des Schülers angepasst werden.

Vorbereiten von Lehrer- und Schülersender

Lehrersender

Bringen Sie einen Lehrersender **mz-10 HoTT** in den Betriebsmodus „LEHRER“ oder programmieren Sie einen anderen Lehrersender entsprechend dessen Anleitung als „Lehrer“.

Schülersender

Bringen Sie einen Schülersender **mz-10 HoTT** in den Betriebsmodus „SCHÜLER“ oder programmieren Sie einen anderen Schülersender entsprechend dessen Anleitung als „Schüler“.



Hinweis

Ein Sender **mz-10 HoTT** verbleibt nach einer Umstellung des Betriebsmodus, völlig unabhängig von der aktuellen Stellung des TRAINER-Schalters, auch nach erneutem Einschalten des Senders solange in dem zuletzt gewählten Betriebsmodus bis dieser wieder geändert wird.

Binden der beiden Sender

Während des Bindevorganges sollte der Abstand der beiden Sender nicht zu gering gewählt werden (bis 2 m). Halten Sie aber immer auch ausreichenden Abstand zum bereits an den Schülersender gebundenen HoTT-Empfänger. Bei zu geringen Abständen können durch Übersteuerung des Rückkanals ausgelöste akustische Fehlermeldungen eine Störung signalisieren.

Programmierung

Schülersender

Drücken und halten Sie den MODE-Taster des eingeschalteten Schülersenders **mz-10 HoTT** bis zum ersten Piepton oder lösen Sie den Bindeprozess entsprechend der Anleitung des anderen HoTT-Schülersenders aus.

Lehrersender

Drücken und halten Sie den MODE-Taster eines Lehrersenders **mz-10 HoTT** bis zum ersten Piepton oder lösen Sie den Bindeprozess entsprechend der Anleitung des anderen HoTT-Lehrersenders aus.

Verlief der Bindeprozess korrekt, signalisieren beide Sender auf ihre jeweilige Art die erfolgreiche Bindung. Bei Sendern vom Typ **mz-10 HoTT** beispielsweise durch das Aufleuchten der gelben BIND-LEDs. Anderenfalls ändern Sie die Abstände und wiederholen den Vorgang.

L/S-Betrieb



Hinweis

Überprüfen Sie unbedingt vor Aufnahme eines Lehrer-/Schülerbetriebs am betriebsbereiten Modell alle Funktionen auf korrekte Übergabe.

In der mittleren Schalterposition („TEACHER“) eines Lehrersenders **mz-10 HoTT** steuert der Lehrersender sämtliche Steuerfunktionen. In der oberen, selbstrückstellenden, Schalterstellung („PUPIL“) kann der Schüler das Modell steuern solange der Schalter vom Lehrer in dieser Position gehalten wird.

Während des Schulungsbetriebs können Lehrer und Schüler durchaus lockeren Abstand halten. Die sogenannte Rufweite (max. 50 m) sollte allerdings keinesfalls überschritten werden. Auch sollten sich keine weiteren Personen zwischen Lehrer und Schüler befinden. Diese können die Reichweite des zur Verbindung der beiden Sender genutzten Rückkanals beeinträchtigen. In einem solchen Fall sollten Sie vordergründig für geringeren Abstand zwischen den beiden Sendern sorgen. Hilft dies nicht, dann sollten Sie umgehend den Modellbetrieb beenden und nach der Ursache suchen.



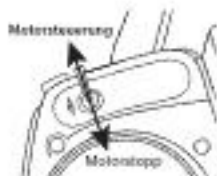
WARNUNG

Der Lehrersender darf im Betrieb niemals ausgeschaltet werden! Ohne Lehrersender kann das Modell nicht gesteuert werden. Falls während der Umschaltung auf den Schülersender die Verbindung zu diesem unterbrochen wird, muss bei einem Lehrersender **mz-10 HoTT** der selbstrückstellende L/S-Umschalter sofort losgelassen werden damit der Sender wieder die Kontrolle über das Modell erhält. Andere Lehrersender übernehmen in einem solchen Fall meist automatisch die Kontrolle des Modells.

Schaltfunktionen



Motorstopp-Funktion



Die Motorstopp-Funktion ist völlig unabhängig von der Position dieses Schalters aktiv, solange nach dem Einschalten des Senders der Motor-/Pitch-Steuerknüppel nicht wenigstens einmal in die Motor-AUS-Position gebracht wurde.



ACHTUNG

Diese Funktion verhindert ein versehentliches Anlaufen der Motoren und verringert somit die Unfallgefahr. Aus Sicherheitsgründen sollten Sie sich deshalb angewöhnen, den Motorstopp-Schalter

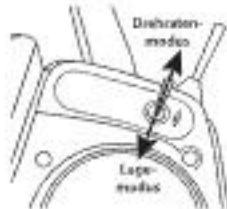
erst unmittelbar vor dem Start nach „vorne“ und unmittelbar nach der Landung wieder nach „hinten“ umzulegen.



Hinweis

Bei aktiver Motorstopp-Funktion blinkt die rote CUT-OFF-LED.

Lagemodus-/Drehraten-Umschaltung



- Lagemodus (Attitude)

Der Knüppelausschlag bestimmt die Neigung des Kopters für Rollen und Nicken. Es ergibt sich daraus ein maximaler Neigungswinkel von ca. 50° bei 100 % Knüppelweg. Der Knüppelweg wirkt direkt proportional auf den Neigungswinkel von Rollen und Nicken.

Nach dem Loslassen des Steuerknüppels dreht der Kopter automatisch in die Normallage zurück.

Empfohlener Modus für Anfänger.

- Drehratenmodus (Rate)

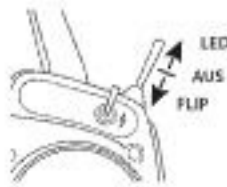
Der Knüppelausschlag bestimmt die Drehrate.

Ohne Neigungswinkelbegrenzung und ohne automatische Rückkehr in die Normallage.

Kunstflugmodus, ermöglicht Rollen und Loopings.

Für Anfänger ungeeignet.

Schalter für Zusatzfunktionen



- LED

Mit dem Umlegen des 3-Wege-Schalters nach unten schalten Sie die LED Beleuchtung des Copters ein.

- AUS (mittlere Position)

In der mittleren Position des 3-Wege-Schalters ist keine der beiden Sonderfunktionen aktiviert.

- FLIP (Nicht verfügbar im Drehratenmodus.)

Kurzes nach oben Drücken des 3-Wege-Schalters aktiviert die Auto-Flip-Funktion im Lagemodus: Der Sender gibt maximal 5 Sekunden lang kontinuierlich ein akustisches Signal von sich. Bewegen Sie innerhalb dieser Zeit den Roll- oder Nick-Steuerknüppel mehr als 50 % des Steuerweges in Richtung Endanschlag. Der Copter macht daraufhin selbständig einen Überschlag in die jeweiligen Richtung.

Nach dem Überschlag sind geringe Lageabweichungen möglich (<10°).

Firmware-Update



Firmware Updates des Senders werden über die rückseitige DATA-Buchse mit Hilfe eines Laptops oder PCs mit Windows 7 ... 10 durchgeführt. Dazu benötigen Sie die separat erhältliche USB-Schnittstelle Best.-Nr. 7168.6 und das Adapterkabel Best.-Nr. 7168.6A oder 7168.5.

Die benötigten Programme und Dateien finden Sie beim entsprechenden Produkt auf www.graupner.com

Laden Sie dieses Software-Paket aus dem Internet und entpacken Sie es auf Ihrem PC. Alles Weitere entnehmen Sie der im Internet an gleicher Stelle zu findenden ausführlichen Anleitung.

Verbinden Sie das Adapterkabel mit der USB Schnittstelle. Das Stecksystem ist verpolungssicher. Achten Sie auf die kleinen seitlichen Nasen. Wenden Sie auf keinen Fall Gewalt an, der Stecker sollte leicht einrasten.



Sendersoftware updaten

Das Update erfolgt über den Programmteil „HoTT-Gerät“ des Programms „Firmware Upgrade gr Studio“. Folgen Sie bitte den Hinweisen der Software. Das weitere Vorgehen ist außerdem ausführlich in der im Datenpaket enthaltenen Anleitung beschrieben. Diese können Sie auch einzeln von der Downloadseite des Produktes unter www.graupner.com abrufen.

Update durchführen Schritt-für-Schritt

- Überprüfen Sie vor jedem Update unbedingt den Ladezustand Ihrer Senderbatterien oder des Senderakkus. Verbinden Sie die Schnittstelle über das der Schnittstelle beiliegende USB-Kabel mit einem PC.
- Die Verbindung zum PC darf während eines Updates nicht getrennt werden! Achten Sie deshalb auf einen störungsfreien Kontakt zwischen Sender und Computer.
- Stecken Sie das andere Ende des Adapter-Kabels in die mit „DATA“ bezeichnete Buchse auf der Rückseite des ausgeschalteten Senders. Achten Sie dabei darauf, dass das orange Kabel auf den linken, mit „S“ gekennzeichneten, PIN und das braune oder schwarze Kabel auf dem rechten, mit einem „-“ gekennzeichneten PIN, aufgesteckt wird. Wenden Sie auf keinen Fall Gewalt an. Der Stecker sollte ganz eingeschoben sein.
- Wählen Sie „Automatisch laden“ oder „Datei öffnen“, um zwischen den aktuellen Firmware-Versionen auswählen zu können.
- Wählen Sie die Datei „mz-10_...bin“ wenn Sie die Standardfirmware beibehalten oder zu dieser zurückkehren möchten oder die Datei „MZ-10C_...bin“ für die Kopterversion.

- Anschließend werden Sie aufgefordert, den Sender einzuschalten: Drücken und halten Sie den MODE-Taster des Senders **mz-10 HoTT** während Sie den Sender einschalten. Lassen Sie den MODE-Taster wieder los, sobald der Sender erkannt worden ist: „Found target device ...“.
- Die Datenübertragung zum Sender beginnt. Am Sender leuchten während des Updates die LEDs: CH2, CH3, BIND und ZAILE.
- Das Ende der Datenübertragung wird durch das Update-Programm angezeigt. Der Sender quittiert die erfolgreiche Übertragung durch die Einschaltmelodie.
- Schalten Sie den Sender aus und trennen Sie die USB-Verbindung zum PC.
- Überprüfen Sie nach einem Update unbedingt Ihr Modell auf korrekte Funktion.

EG-KONFORMITÄTSERKLÄRUNG:



Für das nachfolgend bezeichnete Erzeugnis

S1042 mz-10 HoTT

wird hiermit bestätigt, dass es den wesentlichen Schutzanforderungen entspricht, die in der Richtlinie des Rates zur Angleichung der Rechtsvorschriften der Mitgliedstaaten über die elektromagnetische Verträglichkeit 2014/53/EU

Hersteller / Manufacturer

GRAUPNER Co. Ltd
202-809, 18, Bucheon-ro 198beon-gil,
Bucheon-si, Gyeonggi-do,
Korea 14557

Vertrieb Deutschland, Österreich, EU

D-Power Modellbau

Inhaber: Horst Derkum

Sürther Straße 92-94

50996 Köln

Deutschland

www.d-power-modellbau.com

Robbe Modellsport

Geschäftsführer: Matthew White

Industriestraße 10

4565 Inzersdorf im Kremstal

Österreich

www.robbe.com

Vereinfachte EU-Konformitätserklärung

Hiermit erklären D-Power Modellbau und Robbe Modellsport, dass der Funkanlagentyp **mz-10, mz-12 PRO, mz-16, mz-18, mz-24 PRO, mz-32, X-8N, GR-4, GR-8, GR-12, GR-12L, GR-12SH+, GR-12 +3xG, GR-12 +3xG Vario, GR-16, GR-18, GR-18 +3xG Vario, GR-24 PRO, GR-24 +3xG, GR-32, Falcon 12, Falcon 12 plus** der Richtlinie 2014/53/EU entspricht. Der vollständige Text der EU-Konformitätserklärung ist unter www.d-power-modellbau.com und www.robbe.com verfügbar.

Hinweise zum Umweltschutz



Dieses Symbol auf dem Produkt, der Gebrauchsanleitung oder der Verpackung weist darauf hin, dass dieses Produkt am Ende seiner Lebensdauer nicht über den normalen Haushaltsabfall entsorgt werden darf. Es muss an einem Sammelpunkt für das Recycling von elektrischen und elektronischen Geräten abgegeben werden.

Die Werkstoffe sind gemäß ihrer Kennzeichnung wiederverwertbar. Mit der Wiederverwendung, der stofflichen Verwertung oder anderen Formen der Verwertung von Altgeräten leisten Sie einen wichtigen Beitrag zum Umweltschutz.

Batterien und Akkus müssen aus dem Gerät entfernt werden und bei einer entsprechenden Sammelstelle getrennt entsorgt werden. Bitte erkundigen Sie sich bei der Gemeindeverwaltung nach der zuständigen Entsorgungsstelle.

Wartung und Pflege



Das Produkt benötigt keinerlei Wartungsarbeiten. Es ist jedoch vor Staub, Schmutz und Feuchtigkeit zu schützen!

Zur Reinigung das Produkt nur mit einem trockenen Lappen (keine Reinigungsmittel verwenden!) leicht abreiben.

Garantiebedingungen

GRAUPNER Co., Ltd.

202-809, 18, Bucheon-ro 198beon-gil, Bucheon-si, Gyeonggi-do, Korea, gewährt ab dem Kaufdatum auf dieses Produkt eine Garantie von 24 Monaten. Die Garantie gilt nur für die bereits beim Kauf des Produktes vorhandenen Material- oder Funktionsmängel. Schäden, die auf Abnutzung, Überlastung, falsches Zubehör oder unsachgemäße Behandlung zurückzuführen sind, sind von der Garantie ausgeschlossen. Die gesetzlichen Rechte und Gewährleistungsansprüche des Verbrauchers werden durch diese Garantie nicht berührt. Bitte überprüfen Sie vor einer Reklamation oder Rücksendung das Produkt genau auf Mängel, da wir Ihnen bei Mängelfreiheit die entstandenen Unkosten in Rechnung stellen müssen.

Die vorliegende Bau- bzw. Bedienungsanleitung dient ausschließlich Informationszwecken und kann ohne Vorankündigung geändert werden. Die jeweils aktuelle Version finden Sie im Internet unter www.graupner.com auf der entsprechenden Produktseite. Darüber hinaus übernimmt die Firma **Graupner** keinerlei Verantwortung oder Haftung für Fehler oder Ungenauigkeiten, die in Bau- bzw. Bedienungsanleitungen auftreten können. Für Druckfehler kann keine Haftung übernommen werden.

Manual

mz-10 HoTT

6 channel 2,4 GHz transmitter

No. S1042

No. S1042.77



CE

Graupner

Index

| | |
|--|----|
| Introduction | 5 |
| Service centre | 5 |
| Intended use | 6 |
| Target group | 6 |
| Package content | 6 |
| Technical data | 7 |
| Symbol description | 8 |
| Safety notes | 8 |
| For your safety by handling the transmitter and the receiver | 9 |
| For your safety by handling the batteries | 9 |
| Description of the transmitter | 10 |
| Package content | 10 |
| Connections and fixtures | 13 |
| Attaching the transmitter neck-strap | 13 |
| Socket "DATA / S +-" | 13 |
| Digital trim with an acoustic feedback | 13 |
| Transmitter preparation | 14 |
| Adjusting the length of the control sticks | 14 |
| Opening/closing the transmitter housing | 14 |
| Neutralizing the control sticks | 16 |
| Brake spring and ratchet | 16 |
| Control sticks centering force | 16 |
| Transmitter power supply | 17 |
| Installing the batteries | 17 |
| Optional power supply with battery pack | 18 |
| Polarity of the mz-10 HoTT charging socket | 18 |
| Receiver power supply | 18 |
| Foreword | 19 |
| Transmitter startup | 20 |
| Transmitter status indications | 20 |
| LED panel and keys | 21 |
| LED panel and keys | 22 |
| Use mode selection | 23 |
| binding | 24 |
| Binding several receivers | 24 |
| Range and function test | 25 |
| Range warning | 27 |
| Use and setting | 28 |
| Supported model types | 28 |
| Receiver assignation | 29 |
| Transmitter programming | 30 |

| | |
|---|-----------|
| System menu- Control mode..... | 31 |
| Servo direction and model type | 33 |
| Fail Safe | 35 |
| Teacher/Student (T/S)..... | 39 |
| Switch functions..... | 41 |
| Firmware update | 43 |
| Transmitter software update | 43 |
| SIMPLIFIED DECLARATION OF CONFORMITY | 46 |
| Notes on environmental protection | 47 |
| Care and maintenance | 47 |
| Warranty | 47 |

Introduction

Thank you very much for purchasing a **Graupner mz-10 HoTT** transmitter.

Read the manual carefully to use the transmitter optimally and first of all to safely control your models. If you experience any trouble during operation, take the instructions to help or ask your dealer or **Graupner Service Centre**.

Due to technical changes, the information may be changed in this manual without prior notice. Be always updated by checking periodically on our website, **www.graupner.com** to be always up to date with the products and firmwares.

This product complies with national and European legal requirements.

To maintain this condition and to ensure safe operation, you must read and follow this user manual and all the safety notes before using the product and you have to respect those notes also for future use!



Note

This manual is part of that product. It contains important information concerning operation and handling. Keep these instructions for future reference and give it to third person in case you gave the product.

Service Center

**Graupner-Zentralservice
Deutschland UG**
Süd Nord Strasse 63,
D-26907 Walchum, Germany
www.graupner-service.de

Servicehotline
(+49) (0) 59 39 - 959 919 0

Korea Center
202-809, 18, Bucheon-ro 198beon-gil,
Bucheon-si, Gyeonggi-do, Korea 14557

(+82) 32 - 623 - 0733

For the service centers outside the above countries please refer to

Graupner im Internet

For the service centers outside the above countries please refer to our website **www.graupner.com**

Intended use

This transmitter system must only be used for the purpose specified by the manufacturer for operation of remote control models without passengers. Any other type of use is impermissible and may cause significant property damage and/or personal injury. No warranty or liability is therefore offered for any improper use not covered by these provisions.

In addition, it is explicitly pointed out that you must inform yourself about the laws and regulations applicable at your respective starting point before starting the remote control operation. Such conditions may differ from state to state, but this must be followed in every case.



Note

Read through this entire manual before you attempt to install or use the transmitter.

Target group

The item is not a toy. It is not suitable for children under 14. The operation of the transmitter must be performed by experienced modelers. If you do not have sufficient knowledge about dealing with radio-controlled models, please contact an experienced modeler or a model club.

Package content

- Transmitter **mz-10 HoTT**
- 4 batteries AA type (not rechargeable)
- Battery box
- Programming connector
- Receiver GR-12L (only with S1042)
- Manual



Note

Graupner constantly works on the development of all products; we reserve the right to change the item, its technology and equipment.

Technical data**Transmitter mz-10 HoTT**

| | |
|------------------------|--|
| Frequency band | 2,4 ... 2,4835 GHz |
| Modulation | FHSS |
| Controller | 16-Bit-Microcontroller |
| Transmitting power | 100 mW |
| Model memory | 1 |
| Control functions | 5 functions of which 4 can be trimmed |
| Teacher/Pupil function | Wireless |
| Temperature range | -10 ... +55 °C |
| Antenna | Integrated |
| Operating voltage | 3,4 ... 6 V |
| Power consumption | ca. 130 mA |
| Charging socket | only for rechargeable batteries (optionally available) |
| Dimensions | ca. 184 x 259 x 96 mm |
| Weight | approx. 630 g |

Receiver GR-12L (only included with S1042)

| | |
|-------------------|---|
| Frequency band | 2,4 ... 2,4835 GHz |
| Modulation | FHSS |
| Temperature range | -15 ... +70 °C |
| Antenna | 1 x wire 145 mm of which Antenna 30 mm |
| Operating voltage | (2.5) 3.6 ... 8.4 V |
| Power consumption | approx. 70 mA |
| Dimensions | approx. 36 x 21 x 10 mm |
| Weight | approx. 7 g |

Symbol description

Always observe the information indicated by these warning signs. Particularly those which are additionally marked with the words **CAUTION** or **WARNING**.



The signal word **WARNING** indicates the potential for serious injury, the signal word **CAUTION** indicates possibility of lighter injuries.

The signal word **Note** indicates potential malfunctions.

Attention indicates potential damages to objects.

Safety notes



These safety instructions are intended not only to protect the product, but also for your own and other people's safety. Therefore please read this section very carefully before using the product!

- **Do not leave the packaging material lying around, this could be a dangerous toy for children.**
- **Persons, including children, with reduced physical, sensory or mental capabilities, or lack of experience or knowledge, or not capable to use safely the transmitter must not use the transmitter without supervision or instruction by a responsible person.**
- **Operation and use of radio-controlled models needs to be learnt! If you have never operated a model of this type before, start carefully and make yourself familiar with the model's reactions to the remote control commands. Proceed always responsibly.**
- **Protect all equipment from dust, dirt, moisture. All equipment must be protected from vibration as well as excessive heat or cold. The models may only be operated remotely in normal outside temperatures such as from -10°C to +55°C.**
- **Always use all your HoTT components only with the latest firmware version.**
- **If you have questions which cannot be answered by the operating manual, please contact us or another expert in the field.**

For your safety by handling the transmitter and the receiver



WARNING

Also while programming the transmitter, make sure that a motor connected in the model cannot accidentally start. Disconnect the fuel supply or drive battery beforehand.



CAUTION

Avoid every kind of short-circuit in all sockets of the transmitter and of the receiver! Risk of fire! Use only the suitable connectors. In no case the electronic component of the transmitter or of the receiver may be changed or modified. Any interference will void the authorization.



Note

During transport protect the model and the transmitter from damages.

For your safety by handling the batteries

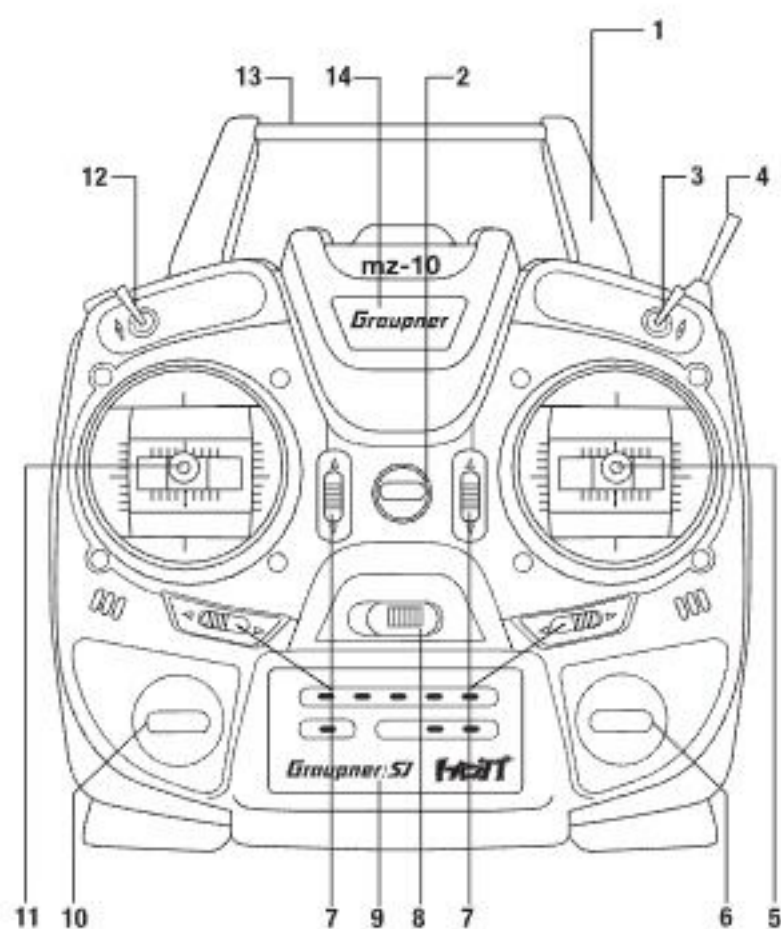


CAUTION

- Protect the batteries from dust, moisture, heat and vibrations. Only use in dry locations.
- Do not use any damaged battery.
- Batteries may not be heated, burned, short-circuited.
- If handled improperly, there is a danger of fire, explosion, irritation and burns.
- Leaked electrolyte is caustic and should not be touched or come into contact with your eyes. In case of emergency, rinse with a large quantity of water and consult a Med. Doctor.
- Do not try to recharge the batteries included in the package! Those are non-rechargeable batteries.
- Stock the batteries in dry and fresh conditions.
- Dispose of the battery in the proper disposal centers.

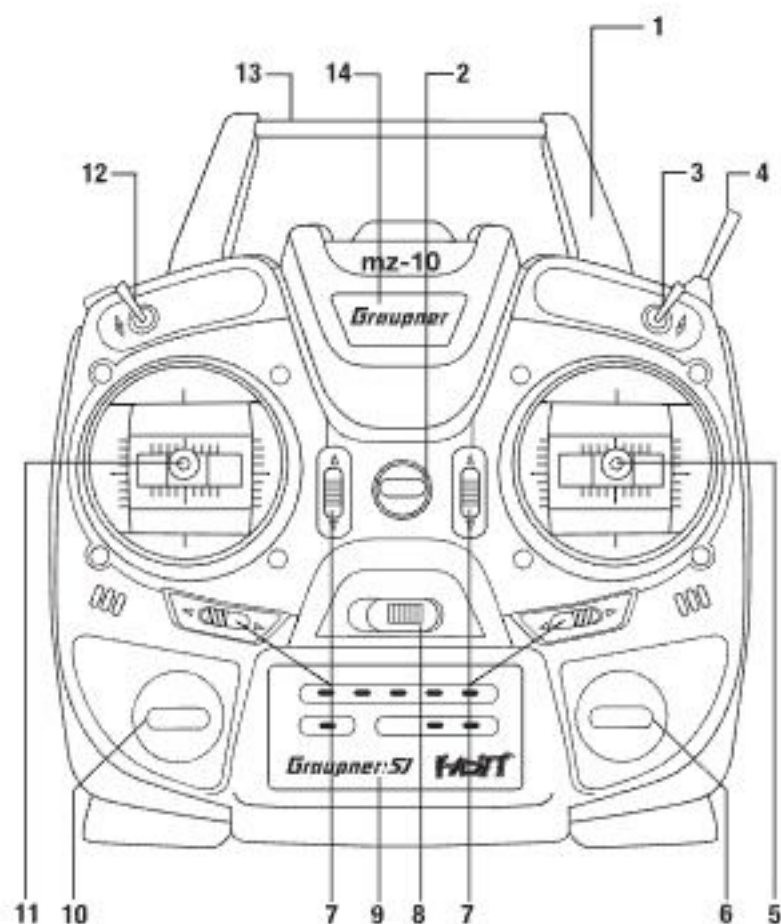
Description of the transmitter

Package content

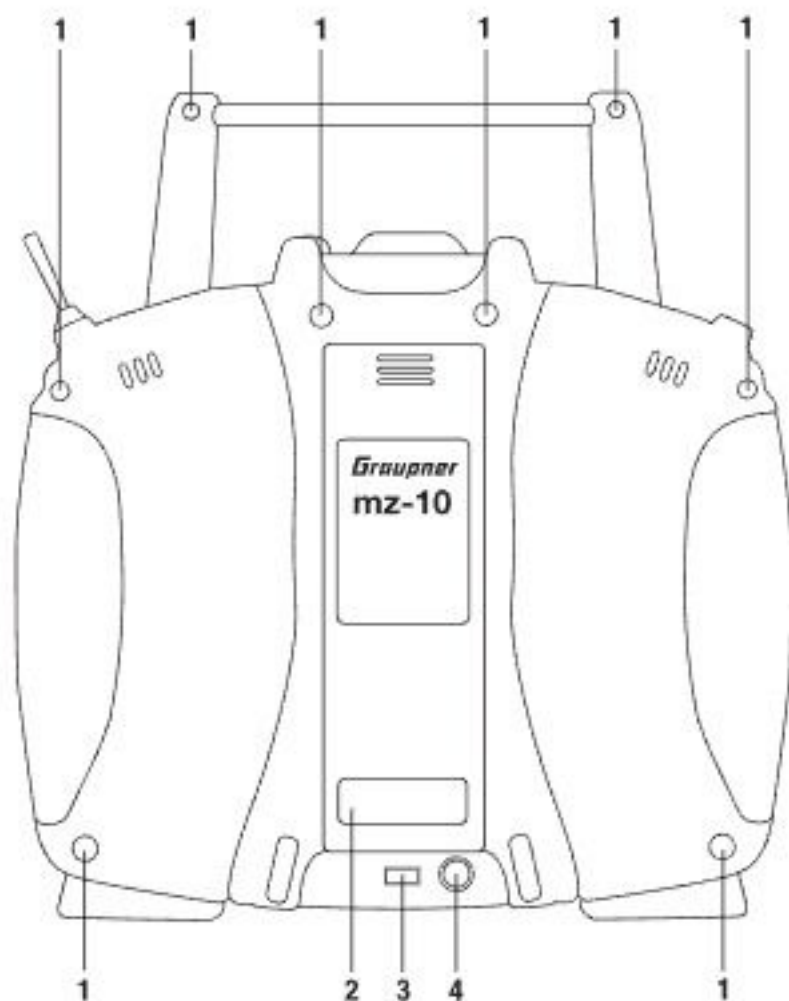


| | |
|----|--|
| 1 | antenna integrated in the case |
| 2 | Eyelet for neck strap |
| 3 | D/R switch (switch function between 70 % and 100 % servo travel of the control functions 2, 3 and 4) |
| 4 | TRAINER switch (see use mode) |
| 5 | Right-hand control stick |
| 6 | ARROW button |
| 7 | Trim |
| 8 | ON/OFF switch |
| 9 | LED indicators field |
| 10 | MODE button |
| 11 | Left-hand control stick |
| 12 | Control channel 5 |
| 13 | Carrying handle |
| 14 | Central status LED |

Alternatively, the transmitter **mz-10 HoTT** can be equipped with a firmware version suitable for the operation of copters. See section "Firmware Updates" on the last pages of this manual for more information.



| | |
|----|---------------------------------------|
| 1 | antenna integrated in the case |
| 2 | Eyelet for neck strap |
| 3 | Switch between Attitude and Rate mode |
| 4 | FLIP / OFF / LED |
| 5 | Right-hand control stick |
| 6 | ARROW button |
| 7 | Trim- active in Attitude mode only |
| 8 | ON/OFF switch |
| 9 | LED indicators field |
| 10 | MODE button |
| 11 | Left-hand control stick |
| 12 | Switch normal use / motor stop |
| 13 | Carrying handle |
| 14 | Central status LED |



| | |
|---|--|
| 1 | Case screws |
| 2 | Battery case cover |
| 3 | Data socket to connect - a programming connector - an optional SMART BOX - a Bluetooth module - an interface adapter to update the transmitter |
| 4 | Charging socket |



CAUTION

The charge port is intended to charge an optional battery pack. Never use it with non rechargeable batteries.

Connections and fixtures

Attaching the transmitter neck-strap

On the upper side of the transmitter there is an eyelet which can be used to hook a neck-strap.

Socket "DATA / S +/-"

For the socket "DATA / S +/-" there are 3 possible connection options:

1. With the optionally available SMART-BOX, allows the use of other HoTT functions
2. With the optionally available USB adapter, allows the connection between transmitter and PC for a firmware update
3. With the optionally available Bluetooth module allows the transmission of telemetry data to a compatible smartphone or tablet.

Note for the polarity of the socket "DATA / S +/-":

S = signal line (orange)

+ = Plus line (red)

- = Minus line (brown or black)

You can find more information about the listed accessories on www.graupner.com

Digital trim with an acoustic feedback

The two control sticks have digital trimming. Briefly touch the trimming switch to move the neutral position of the control stick by a specific value with each click. If it is held, the trimming moves in the corresponding direction with increasing speed.

The adjustment is made "audible" by tones of varying levels. It is therefore easy to find the middle position during the use of the model. If you go past the middle position, a brief pause is inserted.

The trim positions are automatically saved.

The digital trim reacts to a trim lever movement only if the transmitter is switched on.

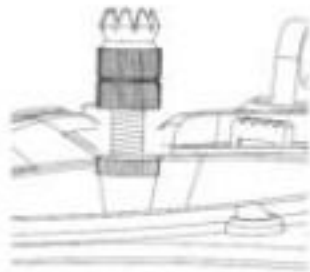


Note

In the copter version, the digital trim is effective only in the front switch position of the Attitude/Rate mode changeover switch (3) mounted on the right upper side of the transmitter housing.

Transmitter preparation

Adjusting the length of the control sticks



Length of both control stick can be adjusted. Hold down the bottom half of the knurled grip, and loosen the screwed connection by turning the top part.

You can now lengthen or shorten the control stick by screwing it up or down. Then clamp the top and bottom part of the grip by rotating them against each other.

Opening/closing the transmitter housing

The transmitter should be opened only in the following cases:

- If a self centering stick has to be converted in non self centering
- If a non self centering stick has to be converted in self centering
- To set the control stick centering force



CAUTION

Never switch the transmitter on while the housing is open. Risk of short-circuit! Risk of fire! Remove the batteries or the rechargeable battery pack before opening the transmitter case!

Open step by step

1. Before opening the housing switch the transmitter off.
2. Open the battery case.
3. Remove the battery box lifting it from one side and gently release it from the Velcro-type tape.
4. Unplug the connector.
5. Unscrew the eight screws with a cross-screwdriver, see the representation in the previous double-page.
6. Hold both housing halves with both hands and let the screws fall on a proper surface turning the transmitter upside-down.
7. Rotate the lower half carefully and fold it to the bottom.



Note

Cables connect the lower half of the housing with the upper part electronic components. This connection must not be damaged! Do not touch the electronic boards.

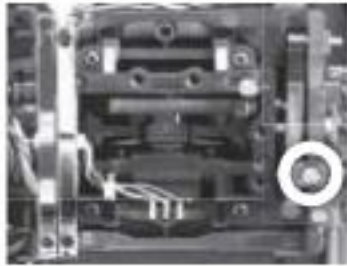
Closing step by step

1. Check if the upper and the lower part of the transmitter housing are correctly coupled and the tiny cables are properly placed.
2. Screw the housing screws in their original position.
3. Reconnect the battery box,



| | |
|---|---|
| 1 | Transmitter antenna integrated in the handle |
| 2 | Adjust screws for brake spring (outer) and ratchet (inner) |
| 3 | Stick self centering force adjust screws |
| 4 | Screw to convert from neutralizing to non neutralizing and vice versa |

Neutralizing the control sticks



Neutralizing step by step

Locate in the left control stick gimbal the screw surrounded by a white circle in the picture.

Turn the screw toward the inside of the transmitter until the relevant control stick can move freely from stop to stop, or turn it outward until the control stick resets itself independently.



Note

The right control stick gimbal is specular to the left one, so that here the screw is located left under the middle.

Brake spring and ratchet



The outboard screw of the two marked in the figure adjust the braking force.

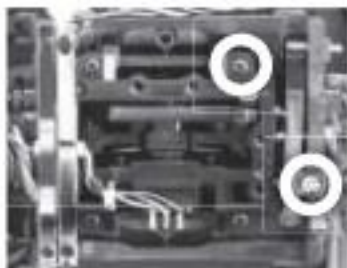
The inboard screw adjusts the strength of the ratchet for the respective control stick.



Note

The right control stick gimbal is specular to the left one, so that here the screws are located right on the top side.

Control sticks centering force



The control sticks' restoring force can also be adjusted. The adjustment is located next to the return springs.

By turning the respective adjust screw the spring force can be adjusted:

Right turn = return harder

Left turn = return softer



Note

The right control stick gimbal is specular to the left one, so that here the screws are located left in the middle.

Transmitter power supply

The **mz-10 HoTT** transmitter normally includes normally 4 non-rechargeable batteries. These are NOT rechargeable.

Installing the batteries



WARNING

Alkaline batteries (dry batteries) should not be recharged. Acute risk of explosion!



Note

Pay attention when inserting the batteries to the correct position and make sure the contacts are solid.

Interruptions of the power supply to the transmitter during the use of the models can lead to big danger for your self and for other people!

Replacing the batteries step by step

1. Locate the battery case in the back of the transmitter.
2. Slide the battery case cover.
3. Remove the cover.
4. The battery box is fixed in the battery case through Velcro tape.
5. Lift the lower side of the battery box carefully.
6. Loosen the connection between the battery box and the transmitter by carefully pulling the battery plug.
7. Remove the used batteries from the battery box.
8. Replace the batteries with full batteries of the AA type.
9. Reconnect the plug to the socket in the inside of the battery case. (Plus pole = red cable, minus pole = brown or black cable).
10. Place the battery box in the battery case.
11. Close the battery case with the cover.
12. If you have inadvertently connected the plug in wrong position, the transmitter will not switch on.

Optional power supply with battery pack

Instead of batteries you can use rechargeable NiMH batteries. For the recharge you can use the charging port located on the back of the transmitter.



WARNING

Follow the safety instructions included with the batteries!



Polarity of the **mz-10 HoTT** charging socket

Make sure that the polarity of the charge cable is the same as the charge port. The charge cables of other manufacturers have often reversed polarity. For this reason, you should only use original **Graupner** charging cable.



Note

The charging socket comes standard with a protection switch that protects against polarity reversal. Original **Graupner** automatic chargers recognize the battery charge. In order to prevent damage to the protection switch and to the other components, charging current should never exceed 1 A.

The Transmitter won't transmit during charging.

Receiver power supply

If not marked with "B", no specific port is provided for the battery connection. We recommend that you connect the power supply to the socket close to the servos already connected to the receiver.



Attention

When selecting and connecting a power supply, be aware that although the operating range of the receiver ranges from 3.6 to 8.4 V. However, practically all of the previously marketed servos, speed controllers, gyros, etc. as well as many which are offered today have a permissible operating voltage range of 4.8 to 6 V.



CAUTION

Never connect the power supply connector horizontally to the receiver as shown in the right-hand picture. Risk of short-circuit! Risk of fire!



Foreword

The **mz-10 HoTT** transmitter can be used to control aircraft, land and watercraft models or alternatively to control copters, depending on the firmware version that has been imported via firmware update. The following sections of this manual are accordingly marked with model type symbols. All four symbols in a row therefore always mean "common property".



Otherwise, only the symbols suitable for the particular model type are represented, for example, the copter symbol for the copter models of the transmitter **mz-10 HoTT**.



Note

Firmware updates of the transmitter are carried out via the back DATA port using a laptop or PC with Windows 7 ... 10. You will also need a USB interface, order no. 7168.6, and adapter lead, order no. 7168.6A or 7168.5, which are available separately.

The programs and files required can be found in the Download area for the corresponding products at www.graupner.com See section "Firmware Updates" on the last pages of this manual for more information.

Transmitter startup

Transmitter status indications



After switching the transmitter on the central status LED in the top blinks red and an acoustic signal is emitted, to indicate the last programming status, see following chart.

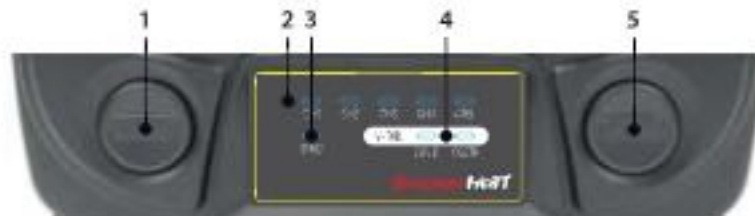
The **mz-10 HoTT** transmitter is normally delivered in "NORMAL" use mode and "GENERAL" region setting. For the "normal" use you do not need to change anything.

| Graupner LED (red) | Buzzer | Description |
|-------------------------------|--------------------------------------|---|
| Solid on (factory setting) | short power on melody | Transmitter switched on |
| Further solid on | No melody | Region setting: GENERAL |
| blinks each second | No melody | Country setting: FRANCE |
| on or blinks | 1 beep each second | Receiver battery voltage too low |
| blinks each 2 second | 2 beeps after power on | Transmitter in Pupil mode |
| blinks 2 times each 2 seconds | 2 times 2 short beeps after power on | Transmitter in teacher mode |
| blinks 3 times | 3 short beeps consecutively | bad signal power from receiver |
| blinks 4 times | 4 short beeps consecutively | bad receiver back channel signal power (yellow BIND LED lights) |
| blinks 5 times | 5 short beeps consecutively | Transmitter battery or battery voltage too low |

LED panel and keys



After switching on the transmitter the LEDs on the LED panel blink or light for approx. 5 seconds to indicate the actual correct settings.

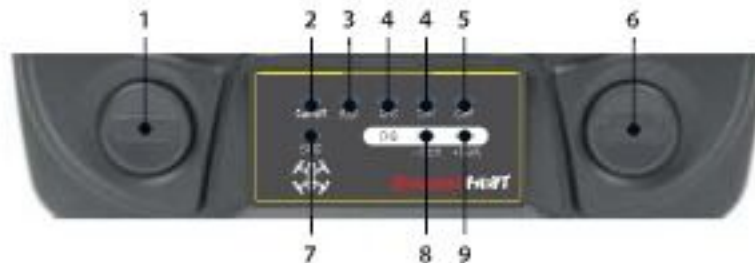


| | |
|---|--|
| 1 | <p>MODE button</p> <p>1. Push and hold while switching on the transmitter starts the firmware-update ... activates the Fail-safe setting</p> <p>2. Transmitter switched on Binding transmitter and receiver</p> |
| 2 | <p>Servo reverse channel (CH) 1 - 5</p> <p>red LED blinking = normal direction red LED solid on = reverse</p> |
| 3 | <p>BIND LED</p> <p>indicates if transmitter and receiver are bound (lights only by active receiver's back channel)</p> |
| 4 | <p>2AILE, DELTA or V-Tail</p> <p>2AILE- and DELTA-LED blink = no mixer active 2AILE LED solid on, DELTA LED blinks = Aileron mixer active (2AILE) 2AILE LED blinks, DELTA LED solid on = Delta mixer active 2AILE- and DELTA LED solid on = V-Tail mixer active (V-TAIL)</p> |
| 5 | <p>Arrow button</p> <p>Changes in the programming mode and pages between different settings in rotation at each pression</p> |

LED panel and keys

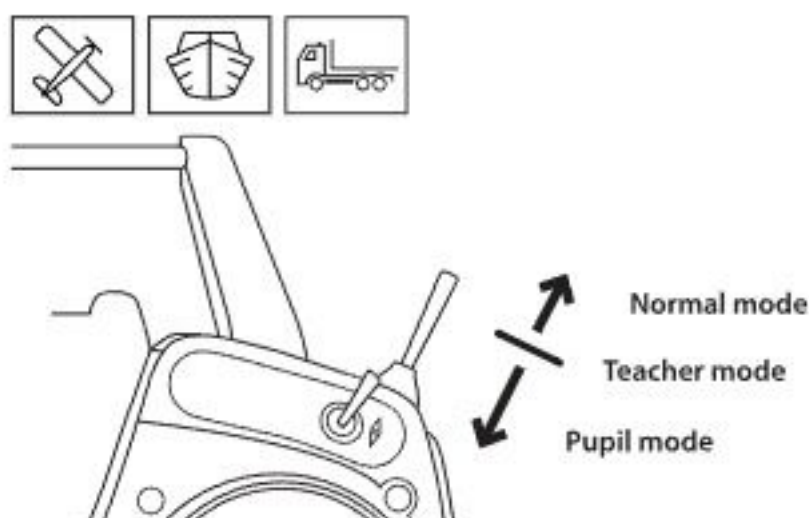


After switching on the transmitter the LEDs on the LED panel blink or light for approx. 5 seconds to indicate the actual correct settings.



| | |
|-------|--|
| 1 | <p>MODE button</p> <p>1. Push and hold while switching on the transmitter starts the firmware-update ... activates the Fail-safe setting</p> <p>2. Transmitter switched on Binding transmitter and receiver short push takes a snapshot through the camera Push for about 2 seconds: select video channel</p> |
| 2 | <p>Cut-off (operated with left upper switch) Red LED blinks = Motors-OFF function is on Red LED off = Motors-OFF function is off</p> |
| 3 | <p>Rate (operated with right upper switch) Red LED lights = Rate mode is on Red LED off = Rate mode is off</p> |
| 4 | <p>CH6 + CH7 Red LED on: upper right switch on LED position</p> |
| 5 | <p>CH8 Red LED off/lights = shows the video resolution depending on the used video system</p> |
| 6 | <p>Arrow button Short push starts and stops video reproduction Push for about 2 seconds changes the video resolution</p> |
| 7 | <p>BIND LED Yellow LED on = the transmitter receives the feedback signal from the last bound receiver</p> |
| 8 | <p>-100 % Green LED blinks = camera snapshot</p> |
| 9 | <p>+100 % Green LED blinks = Video recording on</p> |
| 1 + 7 | <p>pressed together Starts and stops the range test</p> |

Use mode selection



To change the use mode, move the "TRAINER" switch in the desired position with the transmitter in switched off, push and hold the MODE button and switch subsequently the transmitter on.

- The last selected model settings, control mode so as an eventually set receiver binding remain unchanged. The binding of a receiver is however possible only in "NORMAL" mode.
- The use of a model in teacher or pupil mode is only possible in connection with the Trainer system.
- After every activation of the "NORMAL" use mode:
 - ☒ The transmitter will be in program mode "Fail safe".
 - ☒ The buzzer beeps each 2 seconds and contemporary the status LED blinks.
 - ☒ The country setting, even if changed to "FRANCE", will be set to "GENERAL" so as the position of the digital trim will be set to "neutral".
 - ☒ The warning threshold for transmitter battery will be set to 4,5 V, as long this has been changed through the optional SMART BOX.

If the fail safe settings saved in the receiver have to be retained, switch the transmitter off and after a short pause again on. Otherwise proceed as described in "Fail safe".



Note

The **mz-10 HoTT** transmitter remains after a conversion of the control mode in the last selected use mode until this will be changed. This is completely independent from the occurred setting of the TRAINER switch and even after switching on again the transmitter.

binding



The receiver GR-12L in the set No. S1042 is already factory-bound to the transmitter. If you want to bind another receiver, proceed as described below, Binding step-by-step.

When binding, make sure that the transmitter antenna is always far enough away (1 to 2 meters) from the receiver antenna(s).



Note

The **mz-10 HoTT** can only be bound in "NORMAL" use mode. Make sure, before starting the "binding" process, that the transmitter is in this use mode.

Binding step by step

1. Switch the transmitter on and connect the power supply to the receiver.

The BIND LED of the transmitter remains dark and the red LED of the receiver GR-12L lights up constantly. There is no contact with the transmitter.

2. Press and hold the receiver's SET button for approx. 3 seconds to turn the receiver GR-12L to bind it to the bind mode.

The red LED turns off.

3. Push the MODE button on the already switched on the **mz-10 HoTT** transmitter.

If the red LED of the GR-12L receiver goes out within about 10 seconds and the green LED is illuminated, the binding process has been completed successfully. Your transmitter/receiver combination is ready for operation.

If the red LED of the receiver lights constantly and the yellow BIND LED of the transmitter remains dark, the binding operation failed. Change the positions of the antenna and try the entire procedure again.

4. After the binding perform a range test (see section "Range test").

Binding several receivers

If necessary it is also possible to bind more than one receiver. First bind each receiver individually as described earlier.

In next use the transmitter will however set a telemetry connection only with the last bound receiver.

Sensors eventually installed in the model have to be connected to this receiver, because the transmitter will indicate only the values coming from the back channel of the last bound receiver. All other receiver work in parallel to the last receiver bound to the transmitter.



Attention

If one of these "last but not least" connected receivers is to be used as the main receiver, this receiver has to be reconnected as "last" receiver. Otherwise the LED of the receiver signals correct reception and the servos react to control commands, but there is still no telemetry connection. Also, neither the range and function test described below nor the correct range warning is carried out.

Range and function test



When the range test starts, through contemporaneously pushing the left MODE and the right arrow keys, the transmitter output power decreases significantly, then you can perform a function test in a distance not higher than 100 m. After the 90 second range test, the transmitter switches back to full output, and the signal tone stops. You can always interrupt the range test by pushing for approximately 1- 2 seconds the MODE and the arrow buttons.

It is useful to have an assistant who helps you.



Note

The range test works only with the last bound receiver. Only with it there is a feedback channel for the telemetry connection.

Range test step by step

1. Install the already bound receiver in the model.
2. Place the model on a flat surface (cement, mowed lawn or ground) so that the receiver antennas are at least 15 cm above the ground. It may therefore be necessary to place a support underneath the model during the test.
3. Switch the transmitter on and wait until the receiver indicate according to the manual a correct function connection. Only now the servos can be moved.
4. Hold the transmitter at hip level at a slight distance from your body.



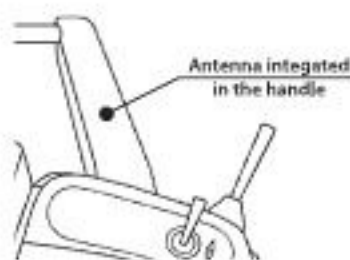
However, do not aim directly at the model with the antenna integrated into the right handle of the transmitter, but tilt the transmitter downwards or turn to the side so that this handle is approximately at right angles to the model during the test operation.

5. Make sure that the transmitter is in "NORMAL" use mode. Push contemporaneously the left MODE and the right arrow keys until the transmitter starts beeping quickly.
6. During the 90 seconds, walk away from the model and move the sticks. If you notice an interruption in the connection at any time within a distance of about 50 m, try to reproduce it.
7. If possible, switch on an existing motor, in order to additionally check the interference resistance.
8. Move further away from the model until it does not respond perfectly any more.
9. At this location, wait for the remainder of the test period with the still operable model or push simultaneously the left MODE and the right arrow keys for about 1- 2 seconds to stop the test. As soon as the range test has finished, the model should react to the controls movements. If this is not 100 % the case, do not use the system and contact your Service at **Graupner**
10. Perform a range test before each flight, and simulate all servo movements that could occur during the flight. In order to guarantee a safe model operation, the range must always be at least 50 m on the ground.



CAUTION

- **Never start a range test on the transmitter during normal model operation! The model cannot be controlled any more depending on the distance from the transmitter. Risk of injury!**
- **For physical reasons, the antenna integrated into the right handle of the transmitter forms a small field strength in a straight extension. In particular, if the model to be controlled is located at a greater distance and / or below the pilot location, the transmitter must be held so that the handle is approximately at a right angle to the model.**



Range warning

In general, an acoustic range warning is emitted once the receiver signal in the feedback channel becomes too weak. Since the transmitter's output is significantly higher than the receiver, the model can always be operated safely. For safety reasons however, the model distance should be reduced until the signal silences.

If the acoustic warning signal does not quit in spite the reduced distance, the use of the model should be interrupted immediately and the transmitter should be checked. Eventually the transmitter's under-voltage or receiver's temperature warning are active. Then the battery should be charged or the receiver temperature should be checked.



Note

In case the transmitter cannot set a connection to a proper back channel or during the use an existing connection is interrupted, the transmitter **mz-10 HoTT** BIND LED turns off and the buzzer indicates it with a 4 times beep signal (back channel missing), after that with a 3 times beep following (transmission interference to the receiver). Contemporaneously the status LED blinks 3 times.

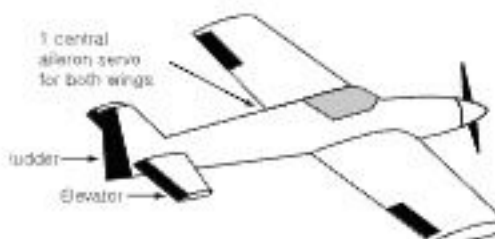
Use and setting

Supported model types

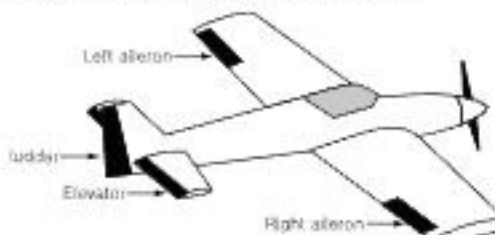
With the standard firmware of the **mz-10 HoTT** transmitter, water and land vehicles, as well as surface planes with up to two aileron control servos for standard models, as well as V-tail and flying-wing / delta models with two aileron/elevator servos can be controlled:



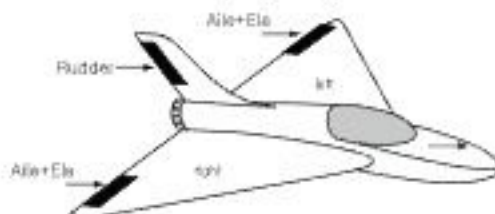
- NO mixer active:



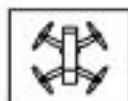
- Mixer "2AILE": two aileron servos



- Mixer "DELTA": Flying wing/delta models



- Mixer "V-TAIL": V-Tail



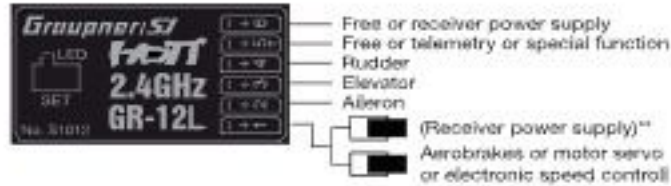
Copter after importing the copter firmware by firmware update.



Attention

The servos must be connected to the receiver in the indicated sequence. Outputs that are not required are not assigned.

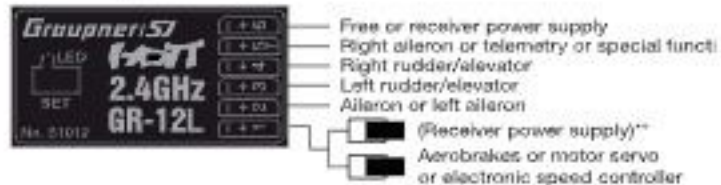
- Fixed wing model with or without motor and with 1 aileron servo



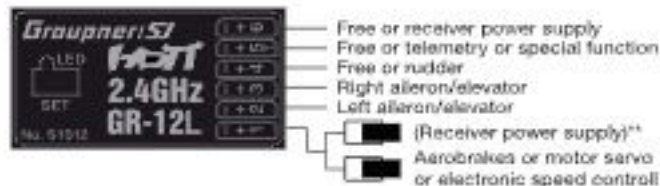
- Fixed wing model with or without motor and with 2 aileron servos



- Fixed wing model with or without motor and with V-tail



- Delta/flying-wing models with and without motor



Attention

Pay attention to the notes about connecting a power supply to the receiver in the section "Receiver power supply".



Note

In the receiver it is possible to program mixers and other functions. This programming is only possible using a HoTT transmitter with display or an optional Smart-Box. This applies also for the connection of telemetry sensors to the receiver (CH5). Setting and display of the data can only be performed using a Smart-Box or a HoTT transmitter with display.

Due to the different installation of the servos and rudder linkages in the model, the direction for certain servos can be reversed.

In a V-tail:

| Servo with wrong direction of rotation | Solution |
|--|--|
| Reversed rudder and elevator | Change servo 3 + 4 direction |
| The rudder is correct and the elevator is reversed | Switch servos 3 + 4 on the receiver |
| Elevator correct, rudder reversed | Change servo 3 + 4 direction and switch them in the receiver |

In delta wing or flying-wing

| Servo with wrong direction of rotation | Solution |
|---|--|
| The elevator and aileron are reversed | Change servo 2 + 3 direction |
| The elevator is correct and the aileron is reversed | Change servo 2 + 3 direction and switch them in the receiver |
| The aileron is correct and the elevator is reversed | Switch servos 2 + 3 on the receiver |

Transmitter programming



CAUTION

Safely interrupt the fuel line or the power supply in your model, so that during the programming the motor cannot start accidentally.



Notes

- Within an activation of the described below rotation procedure for setting the desired State and control arrangement, however, only one option can always be activated. For a second setting, the rotation procedure again must be recalled.
- The country and control mode options can be selected in each of the three operating modes (NORMAL, TEACHER, PUPIL).

System menu- Control mode



There are four different ways of assigning the four control functions of aileron, elevator, rudder and throttle or airbrake flaps of a wing model or roll, nick, yaw and motor/pitch control of a copter of both sticks. The options that are chosen depend on the individual preferences of the model pilot.



Control mode

| MODE 1 (throttle right) | MODE 2 (throttle left) |
|-------------------------|------------------------|
| | |
| MODE 3 (throttle right) | MODE 4 (throttle left) |
| | |



Control mode

| MODE 1 (throttle at right stick) | MODE 2 (throttle at left stick) |
|----------------------------------|---------------------------------|
| | |
| MODE 3 (throttle at right stick) | MODE 4 (throttle at left stick) |
| | |



Control mode

| MODE 1 (Throttle/Pitch right) | MODE 2 (Throttle/Pitch left) |
|-------------------------------|------------------------------|
| | |
| MODE 3 (Throttle/Pitch right) | MODE 4 (Throttle/Pitch left) |
| | |

Programmed steps control mode

1. Accede to the transmitter programming mode, as described before.
2. Push the left MODE button so many times as necessary to follow the rotary menu and reach up for the desired control mode setting.

Pay attention to the number of the beeps.

| | | |
|---------|------------|------------|
| 3x beep | red LED on | >>MODE 1<< |
| 4x beep | red LED on | >>MODE 2<< |
| 5x beep | red LED on | >>MODE 3<< |
| 6x beep | red LED on | >>MODE 4<< |

3. As soon as you have reached the desired mode, push and hold for 3 seconds the MODE button. The actual setting will be adopted in the transmitter. After the button is released a melody will sound to confirm and the beep will quit.
4. Switch off the transmitter and remove the programming connector.



Note

Never use the transmitter to control model while the programming connector is plugged in it!

Servo direction



With the exception of CH5 for the 2AILE model type, the direction of rotation can be set separately for each of the servo 1 ... 5 as described below under "Programming step-by-step".

In the "REVERSE" line of the LED field, the direction of rotation is indicated separately for each of the channels 1 ... 5:

Red LED blinking = Direction "normal",

Red LED solid on = Direction "reverse".



The LED indicator lights for about 5 seconds after exiting the selection menu so as every transmitter switching on.



Note

Through the available optional SMART BOX the servo can be individually adapted to the model necessity in the RX SERVO menu in the receiver.

Model Type



In the **mz-10 HoTT** transmitter you can select one of the standard configurations. The setting is carried out as described below under "Programming step-by-step".



"Normal"

Elevator and rudder so as aileron if available are operated by only one servo each. All the five control functions of the **mz-10 HoTT** transmitter act separately on the servos connected to the receiver.

"2AILE"

For models with 2 aileron servos.

By aileron actuation the servos connected to the outputs 2 and 5 work in parallel. The aileron trim acts on both servos.



Note

A conversion of "CH5" has in this case no effect.

"DELTA"

For delta and flying-wing model with one servo each wing.

The aileron and elevator control are carried out through the servos connected to the channels 2 and 3. The mixer for ailerons and elevator are actuated by the transmitter. The aileron and elevator trim acts on both servos.

"V-TAIL"

For models with V-tail and 1 or 2 aileron servo.

The elevator and rudder are controlled by two separately-articulated rudders arranged in a V-shape connected to channel 3 and 4. The mixer for rudder and elevator is actuated by the transmitter. The rudder and elevator trim acts on both servos.

The related active setting will be indicated after the transmitter switch-on for about five seconds through the LED field on the transmitter.

Programming step-by-step

1. **Switch on the transmitter without programming connector.**

These options can be selected in each of the three operating modes (NORMAL, TEACHER, PUPIL).

2. Press the arrow button to the right of the LED field for at least 2 seconds.

After releasing, a short beep will be heard and the CH1 LED in the "REVERSE" LED line flashes.

3. Press the arrow button to the right of the LED field until the LED of the desired option flashes.

Between the seven possible setting options CH1 ... CH5, 2AILE and DELTA is changed in the rotary process.

(The LEDs of options CH1 ... CH5 flash red, the LEDs of options 2AILE and DELTA are green.)

4. To change the status of the desired option push the MODE button.

The blinking LED lights solid on.

5. Use the arrow button to the right of the LED field to move to the next option and change the next option.

6. You can always interrupt exit this menu by pushing for at least 2 seconds the arrow button.

Fail Safe

A short beep is emitted after release.

7. As after every transmitter switching on, the seven LEDs light and/or blink for approx. 5 seconds to indicate the actual selected settings.



The "Fail Safe" function determines the response of the receiver both by directly switching on the receiver system and when there is an interruption in transmission from the transmitter to receiver.



Note

By default, the center position is specified for all receiver outputs until the fail-safe positions are saved for the first time.

The servos connected to the receiver outputs 1 to 5 can then ...

- ... after the receiver is powered on and until there is no valid signal from the transmitter, take the positions saved in the receiver. Completely independently from receiver settings "hold" or "pos".
- ... in case of interference ...

... ("HOLD").

In case of transmission interruptions, all servos programmed to "hold" remain at their position which was last identified to be correct until a new, correct control signal is received by the receiver.

... after the preselected "failsafe delay" move to a selectable position ("pos").



Notes

- Use this safety option to program a Fail Safe for at least the throttle position in gas models while idling, or to program the motor function to stop with electric models, or to hold with helicopter models.
- Pay attention in the following described setting, that an already connected motor does not start accidentally during the test of the selected option.

- Note that the chosen fail safe settings are saved in the receiver. The fail safe settings should be restored after changing a receiver and should be deleted in the previous receiver by resetting.
- In the course of storing fail-safe settings, any change to "France" will be lost and must be renewed.

Fail-safe variant selection



Note

The fail-safe setting is only possible in connection with the activation of the "NORMAL" use mode.

Set the transmitter to the programming mode Fail-Safe

Switch off the transmitter and move the TRAINING switch on the transmitter right side in the "NORMAL" position. Push and hold the MODE button on the left of the LED panel while switching on the transmitter. Release the button after having switched the transmitter on and power the receiver previously bound to the transmitter. The transmitter BIND LED should then light on yellow.

The transmitter is now in Fail-safe mode. Switch between the four options by briefly pressing the MODE button on the left of the LED field in the rotary process:

| push the MODE button | active mode | Status LED and buzzer |
|----------------------|-------------|---------------------------------|
| 0x | Fail Safe | repeated 1x blink and 1x beep |
| 1x | Hold | repeated 2x blinks and 2x beeps |
| 2x | Off | repeated 3x blinks and 3x beeps |
| 3x | Standard | repeated 4x blinks and 4x beeps |

Mode "Fail-safe"

In case of interference the servos take a preset position for a "hold" period of 0,75 seconds.

Programming step-by-step

1. Select the desired mode
2. Use the controls on the transmitter to move the servos of the model to the desired positions and hold them.
3. Press the MODE button to the left of the LED field for three to four seconds to store these items in the receiver.

After releasing the button the status LED and the acoustic signal should indicate the actual transmitter (power on) "control mode" status.

4. Release the control elements.
5. Check the settings by switching the transmitter off.
If the servos do not move to the desired positions, repeat the procedure.

Mode "Hold"

In case of transmission interruptions, all servos programmed to "hold" remain at their position which was last identified to be correct until a new, correct control signal is received by the receiver.

Programming step-by-step

1. Select the desired mode
2. Press the MODE button for three to four seconds.
After releasing the button the status LED and the acoustic signal should indicate the actual transmitter (power on) "control mode" status.
3. Check the settings by switching the transmitter off.
If the servos do not remain in the most recently reached positions, repeat the procedure.

Fail-Safe "OFF"

With the "OFF" setting, over the course of a malfunction, the receiver stops transmitting control pulses for the relevant servo output. The receiver switches off of the pulse line in a manner of speaking.



Attention

Analogue servos and many digital servos no longer experience resistance to the ongoing control pressure after control pulses stop and are moved out of their position at higher or lower speed.

Programming step-by-step

1. Select the desired mode
2. Press the MODE button for three to four seconds.

After releasing the button the status LED and the acoustic signal should indicate the actual transmitter (power on) "control mode" status.

3. Check the settings by switching the transmitter off.

If analogue servos can not be moved by hand, repeat the procedure.

Standard mode

In this mode in case of interference only the throttle servo (channel 1) moves to the position preset for this event, all other channels remain in "hold".

Programming step-by-step

1. Move the throttle stick and its trim to the desired position.
2. Press the MODE button to the left of the LED field for three to four seconds to store these items in the receiver.

After releasing the button the status LED and the acoustic signal should indicate the actual transmitter (power on) "control mode" status.

3. Release the throttle stick.
4. Check the settings by switching the transmitter off.

If the throttle servo does not move to the desired position, repeat the procedure.



An **mz-10 HoTT** transmitter can be combined with any suitable HoTT transmitter for a wireless Teacher-Pupil system. However, note the following:



Note

Completely independently from the related teacher transmitter defaults in a pupil transmitter type **mz-10 HoTT** the training model **MUST ALWAYS** be bound to the pupil transmitter. In addition it is absolutely essential for correct training that the model memory active in the teacher model is not bound to any receiver.

Preparing for training mode

Teacher transmitter

The training model must be programmed with all its functions including trimming and any mixed functions in a model memory of the HoTT teacher transmitter. The model provided for training must therefore be completely controllable by the teacher transmitter.

To conclude preparations, bind the training model to the pupil transmitter.

From a **mz-10 HoTT** teacher transmitter all the five channels will be transmitted to the pupil transmitter.

Pupil transmitter

After the training model has been completely programmed into the teacher transmitter, and its full operational capacity has been checked by a practical test, the training model can be bound to the pupil transmitter **mz-10 HoTT** in "NORMAL" mode.

The "Control mode" can be adapted to the pupil's preferences, even if the common conventions to follow are:

| Channel | Function |
|---------|----------------|
| 1 | Motor throttle |
| 2 | Aileron |
| 3 | Elevator |
| 4 | Rudder |

In an **mz-10 HoTT** pupil transmitter the active mixers ZAILE and/or DELTA have to be switched off so as the servo direction of all servos (CH1-CH5) have to be set to "normal".

Later in the preparations it is possible to adapt the servo direction, especially of CH1, to the habits of the student.

Preparing teacher and pupil transmitter

Teacher transmitter

Bring the **mz-10 HoTT** teacher transmitter in "TEACHER" use mode or program the other teacher transmitter accordingly to its manual.

Pupil transmitter

Bring the **mz-10 HoTT** pupil transmitter in "PUPIL" use mode or program the other pupil transmitter accordingly to its manual.



Note

The **mz-10 HoTT** transmitter remains after a conversion of the control mode, completely independently from the occurred setting of the TRAINER switch and even after switching on again the transmitter, in the last selected use mode until this will be changed.

Binding both transmitters

During the binding process, the distance between the two transmitters should not be too small (up to 2m). However, always keep a sufficient distance from the HoTT receiver already bound to the pupil transmitter. In case of too small distance because of the back channel redundancies it is possible that some errors are signaled.

Programming

Pupil transmitter

Push and hold the MODE button on the switched on **mz-10 HoTT** pupil transmitter until the first beep is emitted or activate the binding process accordingly to the other HoTT pupil transmitter manual.

Teacher transmitter

Push and hold the MODE button on a **mz-10 HoTT** teacher transmitter until the first beep is emitted or activate the binding process accordingly to the other HoTT teacher transmitter manual.

If the binding process is successful, both transmitters will indicate each in its way the correct binding. By transmitter type **mz-10 HoTT** e.g. through the light up of the yellow BIND LED. Otherwise change the distance and repeat the process.

T/S mode



Note

Before starting trainer mode for the operational model, be sure to check whether all the functions have been correctly transferred.

In the center switch position ("TEACHER") of a teacher's transmitter **mz-10 HoTT** the teacher's transmitter controls all control functions. In the upper, self-centering, switch position ("PUPIL"), the pupil can control the model as long as the switch is held by the teacher in this position.

During the training mode teacher and pupil can maintain a comfortable distance. The so-called call range (max. 50 m) should not be exceeded. Nor should there be any other persons between teacher and student. These can affect the range of the return channel used for connecting the two transmitters. In such a case you should provide a smaller distance between both transmitters. If it does not help, you should immediately stop the use of the model and search for the reason.



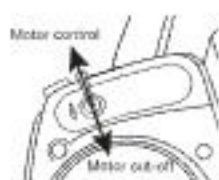
WARNING

The teacher transmitter should never be switched off during the use! Without teacher transmitter the model cannot be controlled. In case that during the control by the pupil transmitter the connection to this transmitter is interrupted, the TRAINER switch on the mz-10 teacher transmitter has to be moved as soon as possible again to the "TEACHER" position, so that the transmitter can take back the control of the model. Other teacher transmitters take in such a case automatically the control of the model.

Switch functions



Motor stop function



The motor stop function is active completely independently from the position of this switch, until after switching on the transmitter the throttle/pitch stick has not been brought at least once in the motor-OFF position.



ATTENTION

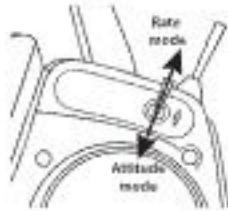
This function prevents accidental starting of motors, thus reducing the risk of accident. For safety reasons you should get the attitude to move the motor-off switch forward only when the start is very imminent and you should move it backward as soon as you have landed your model.



Note

When the motor-stop function is on the red CUT-OFF-LED blinks.

Attitude/Rate mode switching



- Attitude mode

The stick movements determinate the Copter reaction on Roll and Nick. It allows a maximal angle of about 50° at 100% of stick movement. The stick movements acts directly proportionally to Roll and Nick.

After releasing the control sticks the copter moves back to the normal position.

Suggested mode for beginners.

- Rate mode

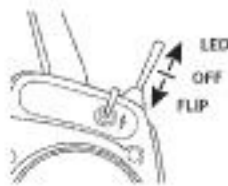
The stick movements determinate the rate.

Without angle movement limit and without automatic coming back to the normal position.

Aerobatic mode that allows rolls and loopings.

Not suitable for beginners.

Switch for additional functions



- LED

Moving the 3 way switch to the bottom you turn the copter lighting on.

- OFF (middle position)

In the middle position of the 3 way switch none of the two additional functions is active.

- FLIP (not available in the Rate mode.)

Pushing shortly the 3 way switch to the top activates the Auto-flip function in Attitude mode: the transmitter emits for a maximum of 5 seconds a continuous acoustic signal. During this time lapse move the roll or nick stick more than 50% of its travel. The copter will autonomously make a loop in the selected direction.

After the flip it is possible to have some little position movements (<10°)

Firmware update



Firmware updates of the transmitter are carried out via the back DATA port using a laptop or PC with Windows 7 ... 10. You will also need a USB interface, order no. 7168.6, and adapter lead, order no. 7168.6A or 7168.S, which are available separately.

The programs and files required can be found in the Download area for the corresponding products at www.graupner.com

Download this software package from the Internet, and unpack it on your computer. All other information can be found in Internet in the same page where the software package is available.

Connect the adapter lead to the USB interface. The polarity of the plug-in system cannot be reversed. Note the small chamfers on the sides. Do not use force, the plug should click into place easily.



The update is carried out via the "HoTT device" program section of the program "Firmware_Upgrade_gr_Studio". Please follow the notes of the software. The further procedure is also described in detail in the manual contained in the data package. You can also download these from the download page of the product at www.graupner.com

Transmitter software update

Perform update step by step

- Before each update check the transmitter battery charge status. Connect the interface through the included USB cable to a PC.
- Do not disconnect the link to the computer during an update! Make sure that the link between the transmitter and computer is operational.
- Plug the other end of the adapter cable into the jack marked "DATA" on the back of the transmitter. Make sure that the orange cable is plugged into the left, marked as "S", and the brown or black cable on the right PIN marked with a "-". Do not apply force. The plug should be fully inserted.
- Select "Auto download" or "Open file" to select between the current firmware versions.
- Select the file "mz-10_ ... bin" if you want to keep the default firmware or to return to it or the file "MZ-10C_ ... bin" for the copter version.

- Finally you will be asked to switch the transmitter on: push the MODE button on the **mz-10 HoTT** transmitter while you switch it on. Release the MODE button as soon as the transmitter has been recognized: "Found target device ...".
- The data transfer to the transmitter begins. During the update on the transmitter the LEDs light on: CH2, CH3, BIND and 2AILE.
- The end of the data transfer will be indicated by the update program. The transmitter indicates the end of the transfer though the power on melody.
- Switch off the transmitter and interrupt the USB connection to the PC.
- After each update, check if the model functions are correct.

EG DECLARATION OF CONFORMITY:



We hereby declare that the following product:

S1042 mz-10 HoTT

conforms with the essential protective requirements as laid down in the directive for harmonising the statutory directives of the member states concerning electro-magnetic interference

2014/53/EU

Hersteller / Manufacturer

GRAUPNER Co. Ltd
202-809, 18, Bucheon-ro 198beon-gil,
Bucheon-si, Gyeonggi-do,
Korea 14557

Vertrieb Deutschland, Österreich, EU

D-Power Modellbau
Inhaber: Horst Derkum
Sürther Straße 92-94
50996 Köln
Deutschland
www.d-power-modellbau.com

Robbe Modellsport
Geschäftsführer: Matthew White
Industriestraße 10
4565 Inzersdorf im Kremstal
Österreich
www.robbe.com

SIMPLIFIED EU DECLARATION OF CONFORMITY

Hereby D-Power Modellbau, Robbe Modellsport, Flash RC and Jonathan declare that the radio equipment type **mz-10, mz-12 PRO, mz-16, mz-18, mz-24 PRO, mz-32, X-8N, GR-4, GR-8, GR-12, GR-12L, GR-12SH+, GR-12 +3xG, GR-12 +3xG Vario, GR-16, GR-18, GR-18 +3xG Vario, GR-24 PRO, GR-24 +3xG, GR-32, Falcon 12, Falcon 12 plus** is in compliance with the Directive 2014/53/EU.

The full text of the EU declaration of conformity is available online at www.graupner.com

For more information of distribution, please visit our website www.graupner.com

Notes on environmental protection



If this symbol is on the product, instructions for use or packaging, it indicates that the product may not be disposed with normal household waste once it has reached the end of its service life. It must be turned over to a recycling collection point for electric and electronic apparatus.

Individual markings indicate which materials can be recycled. You make an important contribution to protection of the environment by utilizing facilities for reuse, material recycling or other means of exploiting obsolete equipment.

Batteries must be removed from the unit and disposed of separately at an appropriate collection point. Please inquire if necessary from the local authority for the appropriate disposal site.

Care and maintenance



The product does not need any maintenance. Always protect it against dust, dirt and moisture.

Clean the product only with a dry cloth (do not use detergent!) lightly rub.

Warranty

GRAUPNER Co., Ltd.

202-809, 18, Bucheon-ro 198beon-gil, Bucheon-si, Gyeonggi-do, Korea, grants from the date of purchase of this product for a period of 24 months. The warranty applies only to the material or operational defects already existing when you purchased the item. Damage due to misuse, wear, overloading, incorrect accessories or improper handling are excluded from the guarantee. The legal rights and claims are not affected by this guarantee. Please check exactly defects before a claim or send the product, because we have to ask you to pay shipping costs if the item is free from defects.

The present construction or user manual is for informational purposes only and may be changed without prior notice. The current version can be found on the Internet at www.graupner.com on the relevant product page. In addition, the company **Graupner** has no responsibility or liability for any errors or inaccuracies that may appear in construction or operation manuals.

No liability can be accepted for printing errors.

