

S-M-L-XL-XXL-XXXL

TALLA / TAMANHO



D·M·C®




DOLLFUS MIEG & CIE
FONDÉE EN 1746






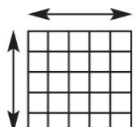
DISEÑO
DESENHO N°
7239
MEDIO

ANDES
LUXE FIBERS BLENDED
FOR ELEGANCE

UN HILO EN GRAN
TENDENCIA DE MODA
UM FIO DE GRANDE
TENDÊNCIA

Talla		S-M	L-XL	XXL-XXXI	
Pecho		81/86	91/107	122/132	cm
Lana*: DMC Andes ref. 8145 Col. 306		8	10	12	Ovillos
Material adicional	Agujas auxiliares y marca puntos				

* Promedio de ovillos necesarios cuando se utilizan la lana y tensión indicadas.

MUESTRAS Y AGUJAS	Punto jersey aguja 5 mm	10 cm / 18 p	5 mm Agujas DMC Bambú U1754/5 Rose Gold U1952/5		5,5 mm Agujas DMC Bambú U1754/55 Rose Gold U1952/55		4 mm Agujas DMC Bambú U1754/4 Rose Gold U1952/4	
	10cm / 24 pds							

PUNTOS UTILIZADOS

Elástico 2x2 para acabados de la espalda y delanteros.
1ª pd. (2 p. der, 2 p. rev) hasta los últimos 2 p., 2 p. der.
2ª pd. 2 p. rev, (2 p. der, 2 p. rev) hasta el final.

Punto jersey para el cuerpo y tirilla del cuello.

1ª pd. Del der.
2ª pd. Del rev.

Punto bobo para el cuerpo.
 Todas las pds. del der.

Deslizar 1 p. rev deslizar 1 p. como si fuera del rev.

Dim cuello delantero

DL: 2pjd (tejer 2 p. juntos del der)
RL: 2pjr (tejer 2 p. juntos del rev)

ES IMPRESCINDIBLE TRABAJAR CON LA TENSIÓN INDICADA PARA OBTENER UN RESULTADO ÓPTIMO.

DIMENSIONES

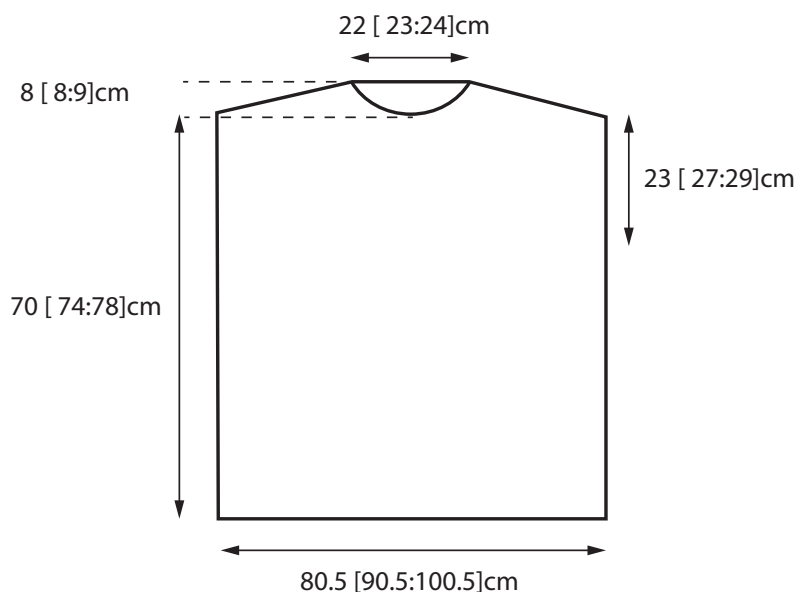
A 23 [27:29]cm

B 22 [23:24]cm

C 8 [8:9]cm

D 70 [74:78]cm

E 80.5 [90.5:100.5]cm



REALIZACIÓN

ESPALDA

Con las agujas de 4mm montar 145 [163:181] p.

Trabajar en p. bobo durante 6cm, acabando una pd por RL.

Siguiente pd. Del der. hasta el final aum. 69 – 75 – 85 p. a lo largo de la pd. Obtenemos 214 [238:266] p.

Trabajar en elástico 2x2 durante 2cm, acabando con una pd por DL.

Siguiente pd. Del rev. hasta el final dim 69 – 75 – 85 p. a lo largo de la pd. Obtenemos 145 [163:181] p.

Cambiar a las agujas de 5mm.

1ª pd. Del der.

2ª pd. 70 [79:88] p. rev, 5 p. der, 70 [79:88] p. rev.

1ª y 2ª pds forman el patrón de p. jersey con centro en p. bobo.

Trabajar el patrón hasta que la espalda mida 39 [39:40] cm, acabando con una pd por RL.

Poner un marcador a cada final de la última pd.

Siguiente pd. 1 p. der, deslizar 1 p., 1 p. der, del der. hasta los últimos 3 p., 1 p. der, deslizar 1 p., 1 p. der.

Siguiente pd. Deslizar 1 p. rev, 1 p. rev, deslizar 1 p. rev, 67 [76:85] p. rev, 5 p. der, 67 [76:85] p. rev, deslizar 1 p. rev, 1 p. rev, deslizar 1 p. rev.

Estas 2 pds forman el borde de la sisa con patrón en p. jersey con centro en p. bobo.

Trabajar en patrón hasta que la espalda mida 62 [66:69]cm, acabando con una pd por RL.

Hombros

Cerrar p. al comienzo de cada pd:

S-M – 14 x 5 p., 6 x 6 p.

L-XL – 18 x 6 p., 2 x 7 p.

XXL-XXXL – 16 x 6 p., 6 x 7 p.

Dejar los 39 [41:43] p. restantes en una aguja auxiliar.

DELANTERO

Trabajar igual que lo explicado para la espalda hasta una medida de 62 [66:69]cm, acabando con una pd por RL.

Hombro y cuello

Siguiente pd. Cerrar 5 [6:6] p., dejar los 23 [25:27] p. centrales en una aguja auxiliar y trabajar cada lado del cuello de la siguiente forma:

Dim. Lado cuello en cada pd 8 x 1 p.

AL MISMO TIEMPO cerrar en el lado del hombro cada 2 pds:

S-M – 6 x 5 p., 2 x 6 p.

L – XL – 8 x 6 p.

XXL-XXXL – 7 x 6 p., 2 x 7 p.

Cerrar los 6 [7:7] p. restantes.

Trabajar el lado derecho del cuello y el hombro como lo explicado para el lado izquierdo del cuello y hombro pero a la inversa.

TIRILLA DEL CUELLO

Coser los bordes del hombro derecho. Con las agujas de 4mm retomar y tejer 19 [19:21] p. a lo largo del cuello izquierdo, tejer sobre los 23

[25:27] p. del delantero del cuello, retomar los 19 [19:21] p. a lo largo

del lado derecho del cuello y tejer a sobre los 39 [41:43] p. de la parte

trasera del cuello. Obtenemos 100 [104:112] p.




Cambiar a las agujas de 5.5mm y trabajar 12cm en p. jersey.

Cerrar.

ACABADOS

Coser los bordes del hombro izquierdo y los extremos de la tirilla del cuello.

Coser los laterales en las marcas.

Tamanho		S	M	L	
Peito		81/86	91/107	122/132	cm
Lã*: DMC Andes ref. 8145 Cor 306		8	10	12	Novelos
Material complementar	5.5mm (ponto jersey), 5mm (padrão) e 4mm (canelado) Agulhas auxiliares e marcador de malhas				

*Número médio de novelos necessários ao usar a lã e a tensão indicadas.

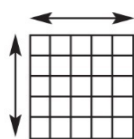
AMOSTRA E AGULHAS

QUADRADO:

Ponto jersey
agulhas 5 mm

10 cm / 18 mp

10cm / 24 carrs.



5 mm
Agulhas
DMC
Bambú
U1754/5
Rose Gold
U1952/5



5,5 mm
Agulhas
DMC
Bambú
U1754/55
Rose Gold
U1952/55



4 mm
Agulhas
DMC
Bambú
U1754/4
Rose Gold
U1952/4



PONTOS UTILIZADOS

Canelado 2x2 para o cós das costas e das frentes

1ª carr.: (2 p. meia, 2 p. liga) até aos últimos 2 p., 2 p. meia.

2ª carr.: 2 p. liga, (2 p. meia, 2 p. liga) até ao final.

Ponto jersey para o corpo e a tira do decote

1ª carr.: em meia.

2ª carr.: em liga.

Ponto jarreteira para o corpo

Todas as carrs. em meia.

Deslize 1 p. liga deslize 1 p. como se fosse trabalhá-lo em liga.

Dim decote da frente

LD: 2pjm (trabalhe 2 p. juntos em meia)

LA: 2pjl (trabalhe 2 p. juntos em liga)

É IMPRESCINDÍVEL TRABALHAR COM A AMOSTRA INDICADA PARA OBTER UM ÓPTIMO RESULTADO.

DIMENSÕES DA PEÇA

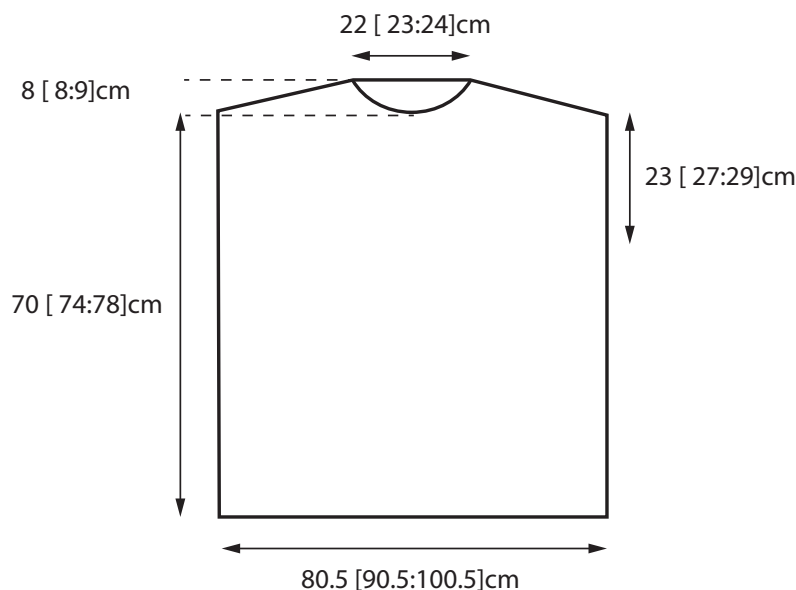
A 23 [27:29]cm

B 22 [23:24]cm

C 8 [8:9]cm

D 70 [74:78]cm

E 80.5 [90.5:100.5]cm



COSTAS

Com as agulhas 4mm, monte 145 [163:181] p.

Trabalhe 6 cm em p. jarreteira, acabando com uma carr pelo LA.

Carr. seguinte: trabalhe em meia até ao final, aum. 69 – 75 – 85 p. ao longo da carr. Obtêm-se 214 [238:266] p.

Trabalhe 2 cm em canelado 2x2, acabando com uma carr pelo LD.

Carr. seguinte: trabalhe em liga até ao final, dim 69 – 75 – 85 p. ao longo da carr. Obtêm-se 145 [163:181] p.

Mude para as agulhas 5mm.

1ª carr.: em meia.

2ª carr.: 70 [79:88] p. liga, 5 p. meia, 70 [79:88] p. liga.

A 1ª e 2ª carrs formam o padrão de p. jersey com centro em p. jarreteira.

Trabalhe o padrão até que as costas meçam 39 [39:40] cm, acabando com uma carr pelo LA.

Coloque um marcador em cada lado da última carr.

Carr. seguinte: 1 p. meia, deslize 1 p., 1 p. meia, trabalhe em meia até aos últimos 3 p., 1 p. meia, deslize 1 p., 1 p. meia.

Carr. seguinte: deslize 1 p. liga, 1 p. liga, deslize 1 p. liga, 67 [76:85] p. liga, 5 p. meia, 67 [76:85] p. liga, deslize 1 p. liga, 1 p. liga, deslize 1 p. liga.

Estas 2 carrs formam o debrum da cava com padrão em p. jersey com centro em p. jarreteira.

Trabalhe em padrão até que as costas meçam 62 [66:69]cm, acabando com uma carr pelo LA.

Ombros

Remate no início de cada carr:

S-M – 14 x 5 p., 6 x 6 p.

L-XL – 18 x 6 p., 2 x 7 p.

XXL-XXXL – 16 x 6 p., 6 x 7 p.

Deixe os 39 [41:43] p. restantes numa agulha auxiliar.

FRENTE

Trabalhe como explicado para as costas até que a frente meça 62 [66:69]cm, acabando com uma carr pelo LA.

Ombro e decote

Carr. seguinte: remate 5 [6:6] p., deixe os 23 [25:27] p. centrais numa agulha auxiliar e trabalhe cada lado do decote da seguinte forma:

Dim. 8 x 1 p. no lado do decote em todas as carrs.

AO MESMO TEMPO remate no lado do ombro a cada 2 carrs:

S-M - 6 x 5 p., 2 x 6 p.

L - XL - 8 x 6 p.

XXL-XXXL - 7 x 6 p., 2 x 7 p.

Remate os 6 [7:7] p. restantes.

Trabalhe o lado direito do decote e o ombro como explicado para o lado esquerdo do decote e do ombro mas de maneira inversa.

TIRA DO DECOTE

Cosa o ombro direito. Com as agulhas 4mm, recupere e trabalhe 19 [19:21] p. no decote esquerdo, trabalhe os 23 [25:27] p. da frente do decote, recupere os 19 [19:21] p. no lado direito do decote e trabalhe os 39 [41:43] p. da parte detrás do decote. Obtêm-se 100 [104:112] p. Mude para as agulhas 5.5mm e trabalhe 12cm em p. jersey.

Remate.

ACABAMENTOS

Cosa o ombro esquerdo e a tira do decote.

Cosa os lados pelas marcas.





ANDES

LUXE FIBERS BLENDED
FOR ELEGANCE

ELIJE TU PRÓXIMO PROYECTO
ESCOLHA O SEU PRÓXIMO PROJETO



7242



7243



7241




D·M·C®
DOLLFUS MIEG & CIE
FONDÉE EN 1746

IMPRESO EN FRANCIA
IMPRESSO EM FRANÇA

ENCUENTRA MÁS INSPIRACIÓN Y DISEÑOS EN
ENCONTRE MAIS INSPIRAÇÃO E DESENHOS EM
DMC.COM / @DMC_EMBROIDERY / #DMCTHREADS

1€

15742D/SP



3 557995 011366