



**Katia**

AZTECA INFINITY



[www.katia.com](http://www.katia.com)





## ES/ CHAL AZTECA INFINITY

**MEDIDAS:** 52 cm de alto contando desde el centro x 155 cm de ancho en la parte superior aprox.

### MATERIALES

AZTECA INFINITY col. 506: 1 ovillo

**Agujas:** n° 4 ½

### Puntos empleados

**P. bobo:** todo los p. y todas las vtas al der.

**P. elástico 1x1: 1º vta.:** 1 p. der., 1 p. rev. **2º vta.:** trab. los p. cómo se presenten.

**P. fantasía 1, 2 y 3:** ver gráficos A, B y C.

**Aumento:** coger la hebra horizontal que hay entre el p. tejido y el siguiente p. a tejer, ponerlo en la ag. izquierda y trab., 1 p. der. pero clavando por detrás del p.

### MUESTRA DEL PUNTO

A p. fantasía 1 y 2, ag. n° 4 ½  
10x10 cm = 18 p. y 28 vtas.

### REALIZACIÓN

**Montar** 18 p. Trab. 2 vtas a p. elástico 1x1, **excepto** los 2 p. primeros y últimos que se trab. **siempre** a p. bobo, **augmentando** 1 p. en ambos lados y a 2 p. de las orillas en todas las vta. (= en todas las vta. del derecho de la labor y en todas las vtas. del revés de la labor).

Continuar trab. a p. fantasía 1, según el gráfico A.

**Nota:** En los gráficos no están representados los 2 p. a p. bobo de los lados ni los aumentos.

Al terminar las 22 vtas del gráfico A, continuar trab. a p. fantasía 2 según el gráfico B.

Al terminar las vtas del gráfico B, continuar trab. a p. fantasía 1 y 2 de la siguiente manera:

\* Trab. las 10 últimas vtas. del gráfico A (=R1), las 12 vtas. del gráfico B \*, trab. de \* a \* un total de 4 veces y terminar con las 10 últimas vtas. del gráfico A (=R1).

Continuar trab. a p. fantasía 3, según el gráfico C.

**Nota:** hacer coincidir el centro del gráfico C con el centro de la labor.

Al terminar las vtas del gráfico C, continuar trab. a p. bobo hasta terminar el ovillo y **cerrar** todos los p.

**Vaporizar** el chal.

## FR/ CHÂLE AZTECA INFINITY

**DIMENSIONS :** environ 52 cm de haut (mesuré à partir du centre) x 155 cm de large en haut

### FOURNITURES

Qualité AZTECA INFINITY col. n° 506 : 1 pelote

**Aig. :** n° 4 ½

### Points employés

**Pt mousse :** tric. tout à l'end.

**Côtes 1x1 : 1<sup>er</sup> rg :** 1 m. end., 1 m. env. **2<sup>e</sup> rg :** tric. les m. comme elles se présentent.

**Pt fantaisie 1, 2 et 3 :** voir graphiques A, B et C.

**Augmentation :** relever l'entremaille (fil horizontal unissant la dernière m. tricotée et la suivante) et tric. 1 m. end. en piquant dans le brin arrière de la m.

### ÉCHANTILLON (10 cm x 10 cm)

18 m. et 28 rgs au *pt fantaisie 1* et 2 avec les aig. n° 4 ½

### RÉALISATION

**Monter** 18 m. Tric. 2 rgs en côtes 1x1, **sauf** les 2 premières et dernières m. à tric. au *pt mousse*, **en augmentant** 1 m. de chaque côté et à 2 m. de chaque bord et à tous les rgs.

Continuer à tric. au *pt fantaisie 1*, selon le graphique A.

**Remarque :** sur les graphiques, ni les 2 m. au *pt mousse* des bords ni les **augmentations** ne sont représentées.

Après les 22 rgs indiqués sur le graphique A, continuer à tric. au *pt fantaisie 2* selon le graphique B.

Après les rgs indiqués sur le graphique B, continuer à tric. au *pt fantaisie 1* et 2 comme suit :

\* Tric. les 10 derniers rgs du graphique A (R1), les 12 rgs du graphique B \*, tric. de \* à \* 4 fois au total et terminer par les 10 derniers rgs du graphique A (R1).

Continuer à tric. au *pt fantaisie 3*, selon le graphique C.

**Remarque :** faire coïncider le centre du graphique C avec le centre du travail.

Après les rgs indiqués sur le graphique C, continuer à tric. au *pt mousse* jusqu'à la fin de la pelote et **rabattre**.

## EN/ SHAWL MADE WITH AZTECA INFINITY

**MEASUREMENTS:** 20 1/2" (52 cm) high, measuring at the centre, x 61" (155 cm) wide at the upper part, approximately

### MATERIALS

AZTECA INFINITY: 1 ball col. 506

**Knitting needles:** size 7 (U.S.)/(4.5 mm)

### Stitches

**Garter st:** work all the sts and all the rows in knit st

**1x1 Ribbing: 1<sup>st</sup> row:** K1, P1. **2<sup>nd</sup> row:** work the sts as they present themselves

**Pattern st 1, 2 & 3:** see graphs A, B & C

**Increase:** pick up the horizontal bar of yarn that lies between the st just worked and the next st to be worked, slip it onto the LH needle and K1 through the back of the st

### GAUGE

Using size 7 needles in *pattern st 1 & 2:*

18 sts & 28 rows = 4x4"

## INSTRUCTIONS

**Cast on** 18 sts. Work 2 rows in *1x1 ribbing*, **except** for the first and last 2 sts which are **always** worked in *garter st*, **increasing** 1 st at each edge (= 2 sts in from the edges) of all the rows (= on all right side rows and on all wrong side rows).

Continue working in *pattern st 1*, following graph A.

**Note:** The 2 sts in *garter st* at the sides and the **increases** are not represented on the graphs.

When the 22 rows of graph A have been completed, continue working in *pattern st 2* following graph B.

When all the rows of graph B have been completed, continue working in *pattern st 1 & 2* in the following manner:

\* Work the last 10 rows of graph A (= R1), the 12 rows of graph B \*, work from \* to \* a total of 4 times and finish with the last 10 rows of graph A (= R1).

Continue working in *pattern st 3*, following graph C.

**Note:** make the centre of graph C match the centre of the work.

When all the rows of graph C have been completed continue working in *garter st* until the end of the ball of yarn and **bind (cast off)** all the sts.

Carefully **block garment** on the wrong side, using steam only.

## NE/ SJAAL AZTECA INFINITY

**AFMETING:** ongeveer 52 cm lengte, meten vanaf het midden x 155 cm breedte bij het gedeelte v.d. bovenkant.

### BENODIGD MATERIAAL

AZTECA INFINITY kl. 506: 1 bol

**Breinaalden:** nr. 4 ½

### Gebruikte steken

**Ribbelsteek:** brei alle st. in alle naalden r.

**Boordsteek 1x1: 1e naald:** 1 st. r., 1 st. av. **2e naald:** brei de st. zoals deze voorkomen.

**Fantasiesteek 1, 2 en 3:** zie grafieken A, B en C.

**Meerdering:** de horizontale draad opnemen die zich tussen de laatst gebreide st. en de volgende te breien st. bevindt, zet deze draad op de linkernaald en brei 1 st. r., maar hierbij insteken aan de achterkant v.d. st.

### STEEKVERHOUDING

In *fantasiesteek 1 en 2*, breinaalden nr. 4 ½  
10x10 cm = 18 st. en 28 naalden.

### UITVOERING

18 St. **opz.** Brei 2 naalden *boordsteek 1x1*, **behalve** over de eerste 2 st. en de laatste 2 st., brei deze st. **altijd** in *ribbelsteek* en **meerder** 1 st. aan beide kanten, op 2 st. vanaf elke kant, in alle naalden (= zowel in de naalden aan de goede kant v.h. werk als in de naalden aan de verkeerde kant v.h. werk).

Verderbreien in *fantasiesteek 1* volgens grafiek A.

**Opmerking:** op de grafieken staan de 2 st. in *ribbelsteek* aan de kanten niet weergegeven en ook de **meerderingen** staan niet weergegeven.

Nádat de 22 naalden van grafiek A gebreid zijn, verderbreien in *fantasiesteek 2* volgens grafiek B.

Nádat de naalden van grafiek B gebreid zijn, verderbreien in *fantasiesteek 1 en 2* op de volgende manier:

\* Brei de laatste 10 naalden van grafiek A (=R1), brei de laatste 12 naalden van grafiek B \*, brei van \* tot \* in totaal 4 maal en eindig met de laatste 10 naalden van grafiek A (=R1).

Verderbreien in *fantasiesteek 3* volgens grafiek C.

**Opmerking:** laat het midden van grafiek C overeenkomen met het midden v.h. werk.

Nádat de naalden van grafiek C gebreid zijn, verderbreien *ribbelsteek* tot het beëindigen v.d. bol garen en alle st. **afk.**

## DE/ SCHULTERTUCH AZTECA INFINITY

**MASSE:** Ca. 52 cm lang (in der Mitte gemessen) x 155 cm breit (am oberen Rand)

### MATERIAL

AZTECA INFINITY Fb. 506: 1 Knäuel

**Strickndln.:** Nr. 4 ½

### Muster

**Kraus re.:** Alle R. re. str.

**Rippenmuster 1x1: 1. R.:** 1 M. re., 1 M. li. **2. R.:** Die M. so str. wie sie erscheinen.

**Fantasiemuster 1, 2 und 3:** Siehe Strickschriften A, B und C.

**Zunahme:** Den Querfaden zwischen der gestr. und der folgenden M. aufnehmen, auf die linke Ndl. legen und 1 M. re. str., dabei die Ndl. von hinten in die M. einstecken.

### MASCHENPROBE

*Fantasiemuster 1 und 2*, Ndln. Nr. 4 ½  
10x10 cm = 18 M. und 28 R.

### ANLEITUNG

18 M. **anschlagen**. 2 R. Rippenmuster *1x1* str., **außer** die ersten und letzten 2 M., die **immer kraus re.** gestr. werden, und beidseitig, nach den ersten 2 M. und vor den letzten 2 M., in allen R. 1 M. **zunehmen** (= in allen Hin- und in allen Rückr.).

*Fantasiemuster 1* gemäß Strickschrift A weiterstr.

**Hinweis:** In den Strickschriften sind die ersten und letzten 2 M. *kraus re.* und die **Zunahmen** nicht abgebildet.

Wenn die 22 R. von Strickschrift A beendet sind, *Fantasiemuster 2* gemäß Strickschrift B weiterstr.

Wenn die R. von Strickschrift B beendet sind, wie folgt *Fantasiemuster 1 und 2* weiterstr.:

\* Die letzten 10 R. von Strickschrift A (= R1), die 12 R. von Strickschrift B \*, von \* bis \* insgesamt 4 mal arbeiten und danach die letzten 10 R. von Strickschrift A (=R1) str.

*Fantasiemuster 3* gemäß Strickschrift C weiterstr.

**Hinweis:** Die Mitte von Strickschrift C muss sich in der Mitte des Tuchs befinden.

Wenn die R. von Strickschrift C beendet sind, *kraus re.* weiterstr. bis das Knäuel fast aufgebraucht ist, und mit dem restlichen Faden alle M. **abketten**.

## IT/ SCIALLE AZTECA INFINITY

**MISURE:** Appros. 52 cm di altezza lungo il centro x 155 cm di larghezza lungo la parte superiore

### MATERIALI

AZTECA INFINITY col. 506: 1 gomitolò

**Ferri:** 4 ½ mm

—

### Punti

**Legaccio:** tutte le m. e tutti i f. a dir.

**Coste 1x1: 1° f.:** 1 dir., 1 rov. **2° f.:** lavorare le m. come si presentano.

**Motivo 1, 2 e 3:** v. Grafici A, B e C.

**Aumento:** portare sul f. di sinistra il filo che va dall'ultima m. lavorata alla m. successiva e lavorarlo a dir. ritorto.

### TENSIONE

Con i ferri da 4 ½ mm, a *Motivo 1 e 2:*  
10x10 cm = 18 m. x 28 f.



## REALIZZAZIONE

**Avviare** 18 m. Lavorare 2 f. a *coste 1x1*, a **eccezione** delle prime e ultime 2 m. che si lavorano **sempre** a *legaccio*, **augmentando** 1 m. su entrambi i lati, a 2 m. dai bordi, a ogni f. (= su tutti i f. sul dir. del lavoro e su tutti i f. sul rov. del lavoro).

Cont. a *motivo 1* seguendo il grafico A.

**Nota:** Sul grafico non sono rappresentate le 2 m. laterali a *legaccio* e nemmeno gli **umenti**.

Alla fine dei 22 f. del grafico A, cont. a *motivo 2* seguendo il grafico B.

Alla fine dei f. del grafico B, cont. a *motivo 1* e 2 in questo modo:

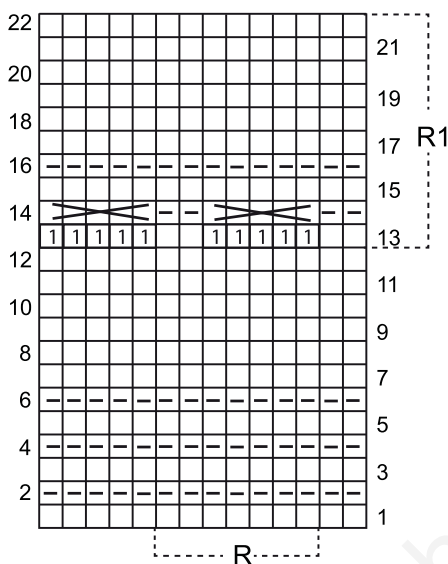
\* Lavorare gli ultimi 10 f. del grafico A (=R1), i 12 f. del grafico B \*, lavorare da \* a \* 4 volte totali e terminare con gli ultimi 10 f. del grafico A (=R1).

Cont. a *motivo 3* seguendo il grafico C.

**Nota:** far coincidere il centro del grafico C al centro del lavoro.

Alla fine dei f. del grafico C, cont. a *legaccio* fino al termine del gomitolino e **chiudere** tutte le m.

## GRÁFICO A / GRAPHIQUE A / GRAPH A / GRAFIEK A / STRICKSCHRIFT A / GRAFICO A



R Repetir / Répéter / Repeat / Herhalen / Wiederholen / Ripetere

□ 1 p. der. / 1 m. end. / 1 knit st / 1 st. r. / 1 M. re. / 1 dir.

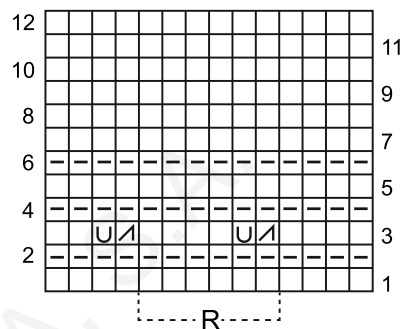
— 1 p. rev. / 1 m. env. / 1 purl st / 1 st. av. / 1 M. li. / 1 rov.

① 1 p. der. y 1 hebra / 1 m. end., 1 jeté / K1 and 1 YO / 1 st. r., 1 draadomslag / 1 M. re., 1 Umschlag / 1 dir. e 1 gett.

✕ Con la ag. derecha recoger 5 p. al rev. soltando las hebras de la vta. anterior, volver a pasar los 5 p. a la ag. izquierda y trab. los 5 p. juntos al rev., sin soltar los 5 p. de la ag. izquierda añadir 1 hebra y volver a trab. los 5 p. juntos rev., sin soltar los 5 p. de la ag. izquierda añadir 1 hebra y volver a trab. los 5 p. juntos rev., quedarán 5 p. en la ag. derecha y soltar los 5 p. de la ag. izquierda. / avec l'aig. droite, relever 5 m. à l'env., en lâchant les jetés du rg précédent, repasser les 5 m. sur l'aig. gauche et tric. les 5 m. ensemble à l'env. et, sans lâcher les 5 m. de l'aig. gauche, faire 1 jeté et tricoter de nouveau les 5 m. ensemble à l'env. Toujours sans lâcher les 5 m. de l'aig. gauche, faire 1 jeté et tricoter de nouveau les 5 m. ensemble à l'env. On obtient 5 m. sur l'aig. droite. Lâcher les 5 m. de l'aig. gauche. / Using the RH needle pick up 5 purl sts, dropping the YO's from the row below, return the 5 purl sts back onto the LH needle then purl the 5 sts tog, without releasing the 5 sts from the LH needle add 1 YO and purl the 5 sts tog again, without releasing the 5 sts from the LH needle add 1 YO and purl the 5 sts tog again. Total = 5 sts on the RH needle and release the 5 sts on the LH needle. / Met de rechternaald 5 st. av. opnemen en hierbij de draadomslagen v.d. voorafgaande naald laten vallen, zet deze 5 st. hierna opnieuw op de linkernaald, brei de 5 st. samen av., zonder de 5 st. v.d. linkernaald te halen, 1 draadomslag toevoegen en opnieuw de 5 st. samen av. breien, zonder de 5 st. v.d. linkernaald te halen, 1 draadomslag toevoegen en opnieuw de 5 st. samen av. breien, er staan hierna 5 st. op de rechternaald en

haal de 5 st. v.d. linkernaald. / 5 M. li. abheben, dabei die Umschläge der vorigen R. fallen lassen, die 5 M. wieder auf die linke Ndl. legen und die 5 M. li. zusammenstr., ohne sie von der linken Ndl. abzustr., 1 Umschlag hinzufügen, die 5 M. wieder li. zusammenstr. (das ergibt 5 Schlingen auf der rechten Ndl.) und die 5 M. von der linken Ndl. abstr. / Con il f. destro riprendere 5 m. a rov. lasciando cadere i gett. del f. precedente, portare queste m. sul f. di sinistra e lavorarle ass. a rov., senza lasciarle cadere dal f. di sinistra lavorare 1 gett. e di nuovo lavorare queste 5 m. ass. a rov., senza lasciarle cadere dal f. di sinistra lavorare 1 gett. e di nuovo lavorare queste 5 m. ass. a rov., ci saranno ora 5 m., lasciar cadere le m. dal f. di sinistra

## GRÁFICO B / GRAPHIQUE B / GRAPH B / GRAFIEK B / STRICKSCHRIFT B / GRAFICO B



R Repetir / Répéter / Repeat / Herhalen / Wiederholen / Ripetere

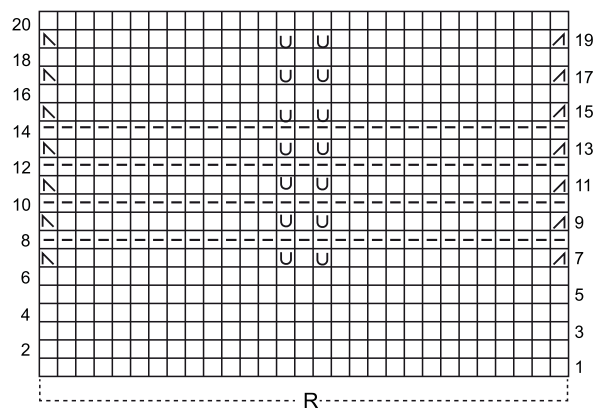
□ 1 p. der. / 1 m. end. / 1 knit st / 1 st. r. / 1 M. re. / 1 dir.

— 1 p. rev. / 1 m. env. / 1 purl st / 1 st. av. / 1 M. li. / 1 rov.

U 1 hebra / 1 jeté / 1 YO / 1 draadomslag / 1 Umschlag / 1 gett.

↗ 2 p. juntos der. / 2 m. ensemble à l'end. / K2 tog / 2 st. samen r. breien / 2 M. re. zusammenstr. / 2 ass. a dir.

## GRÁFICO C / GRAPHIQUE C / GRAPH C / GRAFIEK C / STRICKSCHRIFT C / GRAFICO C



R Repetir / Répéter / Repeat / Herhalen / Wiederholen / Ripetere

□ 1 p. der. / 1 m. end. / 1 knit st / 1 st. r. / 1 M. re. / 1 dir.

— 1 p. rev. / 1 m. env. / 1 purl st / 1 st. av. / 1 M. li. / 1 rov.

U 1 hebra / 1 jeté / 1 YO / 1 draadomslag / 1 Umschlag / 1 gett.

↗ 2 p. juntos der. / 2 m. ensemble à l'end. / K2 tog / 2 st. samen r. breien / 2 M. re. zusammenstr. / 2 ass. a dir.

↘ pasar 1 p. sin hacer, 1 p. der. y pasar por encima el p. sin hacer / 1 surjet simple (1 m. glissée, 1 m. end. et passer la m. glissée par-dessus la m. tricotée) / slip 1 st, K1, psso / laat 1 st. zonder te breien overglijden op de rechternaald, brei 1 st. r. en haal hier de ongebr. st. overheen / 1 M. abheben, 1 M. re. str. und die abgehobene M. darüberziehen / passare 1 m., 1 dir., accavallare la m. passata su quella appena lavorata



## ES/ BUFANDA AZTECA INFINITY

**MEDIDAS:** 23 cm de ancho x 290 cm de alto aprox.

### MATERIALES

AZTECA INFINITY col. 507: 1 ovillo

**Ganchillo:** n° 4,5 mm

**Puntos empleados**

*P. de cadeneta, p. bajo, p. alto*

*P. red:* ver gráfico A

**Ver puntos básicos en:** [www.katia.com/es/academy](http://www.katia.com/es/academy)

### MUESTRA DEL PUNTO

*A p. red,* ganchillo n° 4,5 mm

10x10 cm = 19 p. y 8 vtas.

### REALIZACIÓN

**Montar** 45 p. de *cadenetas* y trab. a *p. red* según el gráfico A.

Trab. hasta terminar al ovillo. **Cortar** el hilo y **rematar**.

## FR/ ÉCHARPE AZTECA INFINITY

**DIMENSIONS :** 23 cm x 290 cm environ

### FOURNITURES

Qualité AZTECA INFINITY col. n° 507 : 1 pelote

**Crochet :** n° 4,5 mm

**Points employés**

*M. chaînette, bride, m. serrée*

*Pt de filet :* voir graphique A

**Voir points de base sur :** [www.katia.com/fr/academy](http://www.katia.com/fr/academy)

### ÉCHANTILLON (10 cm x 10 cm)

19 m. et 8 rgs au *pt de filet*, avec le crochet n° 4,5

### RÉALISATION

**Monter** 45 m. *chaînette* et croch. au *pt de filet* selon le graphique A.

Continuer de même jusqu'à la fin de la pelote. **Couper** le fil, le passer dans la dernière m. et serrer pour **terminer**.

## EN/ AZTECA INFINITY SCARF

**MEASUREMENTS:** 9" wide x 118" long (23 cm x 290 cm), approx.

### MATERIALS

AZTECA INFINITY: 1 ball col. 507

**Crochet hook:** size K10 ½ (U.S.)/(4.5 mm)

### Stitches

*Chain st, single crochet, double crochet*

*Mesh st:* see graph A

**See basic stitches at:** [www.katia.com/en/academy](http://www.katia.com/en/academy)

### GAUGE

Using the size K10 ½ crochet hook in *mesh st*:

19 sts & 8 rows = 4x4"

### INSTRUCTIONS

**Chain** 45 sts and work in *mesh st* following graph A.

Work until the end of the ball of yarn. **Cut** the yarn and **fasten off**.

## NE/ DAS AZTECA INFINITY

**AFMETING:** ongeveer 23 cm breedte x 290 cm lengte.

### BENODIGD MATERIAAL

AZTECA INFINITY kl. 507: 1 bol

**Haaknaald:** nr. 4,5 mm

### Gebruikte steken

*Lossen, vasten, stokjes*

*Hokjes:* zie grafiek A

**Zie basissteken bij:** [www.katia.com/nl/academy](http://www.katia.com/nl/academy)

### STEEKVERHOUDING

In *hokjes*, haaknaald nr. 4,5 mm

10x10 cm = 19 st. en 8 naalden.

### UITVOERING

45 *Lossen opz.* en haak *hokjes* volgens grafiek A.

Haken tot de bol garen beëindigd is. De draad **afknippen** en **wegwerken**.

## DE/ SCHAL AZTECA INFINITY

**MASSE:** Ca. 23 cm breit x 290 cm lang

### MATERIAL

AZTECA INFINITY Fb. 507: 1 Knäuel

**Häkelnadel:** Nr. 4,5 mm

### Muster

*Luftm., feste M., Stäbchen*

*Netzmuster:* Siehe Häkelschrift A

**Siehe Grundmuster bei:** [www.katia.com/de/academy](http://www.katia.com/de/academy)

### MASCHENPROBE

*Netzmuster* mit Häkelnadel Nr. 4,5 mm

10x10 cm = 19 M. und 8 R.

### ANLEITUNG

45 *Luftm. anschlagen* und *Netzmuster* gemäß Häkelschrift A arb.

Am Ende des Knäuels den Faden **abschneiden** und **vernähen**.

## IT/ SCIARPA AZTECA INFINITY

**MISURE:** Appros. 23 cm di altezza x 290 cm di lunghezza

### MATERIALI

AZTECA INFINITY col. 507: 1 gomitolo

**Uncinetto:** 4,5 mm

### Punti

*Catenella, M. Bassa, M. Alta*

*P. Rete:* v. Grafico A

**Vedi Punti di Base su:** [www.katia.com/it/academy](http://www.katia.com/it/academy)

### TENSIONE

Con l'uncinetto da 4,5 mm, a *P. Rete*

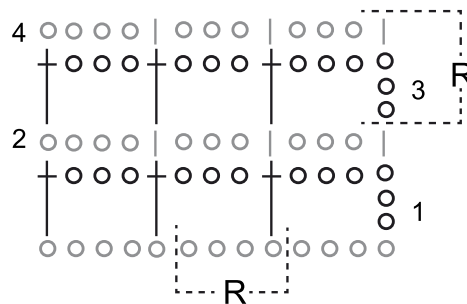
10x10 cm = 19 m. x 8 r.

### REALIZZAZIONE

**Avviare** 45 *catenelle* e lavorare a *p. rete* seguendo il grafico A.

Lavorare fino alla fine. **Tagliare** il filo e **chiudere**.

## GRÁFICO A / GRAPHIQUE A / GRAPH A / GRAFIEK A / HÄKELSCHRIFT A / GRAFICO A



**R** Repetir / Répéter / Repeat / Herhalen / Wiederholen / Ripetere

○ 1 p. de cadeneta / 1 m. chaînette / 1 chain st / 1 losse / 1 Luftm. / 1 catenella

| 1 p. bajo / 1 m. serrée / 1 single crochet v / 1 vaste / 1 feste M. / 1 m. bassa

† 1 p. alto / 1 bride / 1 double crochet / 1 stokje / 1 Stäbchen / 1 m. alta





500



505



501



506



502



507



504