



KATIA, S.A.



CONCEPT

BY **katia**

TAIKA SOCKS  
& MORE





## TAIKA SOCKS & MORE

CHALECO / PULL SANS MANCHES /  
SLIPOVER / HES / PULLUNDER / GILET

ES | CHALECO

Debido a las características técnicas del producto, las franjas de color pueden cambiar de tamaño y de posición.

TALLAS: -a) 38-40 -b) 42-44 -c)

46-48 -d) 50-52  
El modelo fotografiado corresponde a la talla: -a) 38-40

### MATERIALES

TAIKA SOCKS & MORE col. 155: -a)  
2 -b) 2 -c) 2 -d) 2 ovillos

Agujas: n° 4 ½

### Puntos empleados

*P. elástico 1x1, p. jersey rev., costura a p. pespunte, costura a p. de lado*  
Ver puntos básicos en:  
[www.katia.com/es/academy](http://www.katia.com/es/academy) o en nuestro canal de YouTube [filkatia](https://www.youtube.com/channel/UCk1k1k1k1k1k1k1k1k1k1k1)

### MUESTRA DEL PUNTO

A p. jersey rev., ag. n° 4 ½  
10x10 cm = 21 p. y 28 vtas

### ESPALDA

Montar -a) 100 p. -b) 110 p. -c) 118 p. -d) 128 p. Trab. a p. elástico 1x1. A 10 cm de largo total, continuar trab. a p. jersey rev.

Sisas: A 28 cm de largo total, cerrar en ambos lados en cada inicio de vta.:

-a) 1 vez 5 p., 1 vez 3 p., 2 veces 1 p.

-b) 1 vez 5 p., 1 vez 3 p., 1 vez 2 p., 2 veces 1 p.

-c) 1 vez 6 p., 1 vez 3 p., 1 vez 2 p., 2 veces 1 p.

-d) 1 vez 6 p., 1 vez 3 p., 2 veces 2 p., 2 veces 1 p.

Quedarán: -a) 80 p. -b) 86 p. -c) 92 p. -d) 98 p.

Hombros: A -a) 18 cm -b) 19 cm -c)

20 cm -d) 21 cm contando desde el inicio de las sisas, cerrar en ambos lados, en cada inicio de vta.:

-a) 1 vez 7 p., 2 veces 6 p.

-b) 3 veces 7 p.

-c) 2 veces 8 p., 1 vez 7 p.,

-d) 1 vez 9 p., 2 veces 8 p.

Escote: A 2 cm contando desde el inicio de los hombros, cerrar los  
-a) 42 p. -b) 44 p. -c) 46 p. -d) 48 p. restantes.

### DELANTERO

Trab. igual que la espalda, excepto el escote.

Escote pico: A 21 cm de largo total, dividir la labor por la mitad y continuar trab. cada lado por separado, menguando (= 2 p. juntos rev.) en el lado del escote:

-a) en cada 2ª vta.: 5 veces 1 p. y después en cada 4ª vta.: 16 veces 1 p.

-b) en cada 2ª vta.: 6 veces 1 p. y después en cada 4ª vta.: 16 veces 1 p.

-c) en cada 2ª vta.: 6 veces 1 p. y después en cada 4ª vta.: 17 veces 1 p.

-d) en cada 2ª vta.: 7 veces 1 p. y después en cada 4ª vta.: 17 veces 1 p.

### Al mismo tiempo:

Sisa: A 28 cm de largo total, cerrar en el extremo izquierdo, en cada inicio de vta. del revés de la labor:

-a) 1 vez 5 p., 1 vez 3 p., 2 veces 1 p.

-b) 1 vez 5 p., 1 vez 3 p., 1 vez 2 p., 2 veces 1 p.

-c) 1 vez 6 p., 1 vez 3 p., 1 vez 2 p., 2 veces 1 p.

-d) 1 vez 6 p., 1 vez 3 p., 2 veces 2 p., 2 veces 1 p.

**Hombro:** A **-a)** 18 cm **-b)** 19 cm **-c)** 20 cm **-d)** 21 cm contando desde el inicio de la sisa, **cerrar** en el extremo izquierdo, en cada inicio de vta. del revés de la labor: **-a)** 1 vez 7 p., 2 veces 6 p. **-b)** 3 veces 7 p. **-c)** 2 veces 8 p., 1 vez 7 p., **-d)** 1 vez 9 p., 2 veces 8 p. Acabar el otro lado igual, pero a la **inversa**.

## CONFECCIÓN Y REMATE

**Coser** el hombro izquierdo a *p. de lado*.

**Cuello:** **recoger** p. alrededor de la forma de los escotes, **aumentando** o **menguando** según sea necesario en la 1ª vta. hasta obtener: en el escote de la espalda **-a)** 42 p. **-b)** 44 p. **-c)** 46 p. **-d)** 48 p., en un lado del escote del delantero hasta el pico **-a)** 58 p. **-b)** 60 p. **-c)** 62 p. **-d)** 64 p., 1 p. en el pico (= **p. central**), en el otro lado del escote **-a)** 58 p. **-b)** 60 p. **-c)** 62 p. **-d)** 64 p. Quedarán: **-a)** 159 p. **-b)** 165 p. **-c)** 171 p. **-d)** 177 p.

Trab. a *p. elástica 1x1*, **menguando** (= 3 p. juntos rev.) en el pico del delantero, antes y después del **p. central**, en cada vta. del derecho de la labor: 5 veces 2 p.

Quedarán: **-a)** 139 p. **-b)** 145 p. **-c)** 151 p. **-d)** 157 p.

A 5 cm de largo total, **cerrar** todos los p. cómo se presenten.

**Coser** el hombro derecho y la altura del cuello a *p. de lado*.

**Remate sisas:** **recoger** p. en la forma de las sisas, **aumentando** o **menguando** según sea necesario en la 1ª vta. hasta obtener: **-a)** 96 p. **-b)** 102 p. **-c)** 106 p. **-d)** 112 p. Trab. a *p. elástico 1x1*. A 3,5 cm de largo total, **cerrar** todos los p. cómo se presenten. Trab. igual en la otra sisa. **Coser** los lados a *p. pespunte*.

## FR | PULL SANS MANCHES

À cause des caractéristiques techniques propres à la qualité Taika Socks & More, les bandes de couleur peuvent être plus ou moins épaisses et se présenter dans un ordre différent.

**TAILLES :** **-a)** 38-40 **-b)** 42-44 **-c)** 46-48 **-d)** 50-52

**Le modèle de la photo correspond à la taille :** **-a)** 38-40

## FOURNITURES

Qualité TAIKA SOCKS & MORE col. 155 : **-a)** 2 **-b)** 2 **-c)** 2 **-d)** 2 pelotes

**Aiguilles :** n° 4 ½

## Points employés

*Côtes 1x1, pt. de jersey env., couture au pt. arrière, couture au pt. de côté*  
**Voir les explications des points de base sur**  
[www.katia.com/fr/academy](http://www.katia.com/fr/academy) ou sur notre chaîne Youtube filkatia

**ÉCHANTILLON (10 cm x 10 cm)**  
21 m et 28 rgs en *pt. de jersey env.*, avec des aig. n° 4 ½

## DOS

**Monter -a)** 100 m. **-b)** 110 m. **-c)** 118 m. **-d)** 128 m. Tricoter en *côtes 1x1*. À 10 cm de hauteur totale, tric. en *pt. de jersey env.*

**Emmanchures :** À 28 cm de hauteur totale, **rabattre** de chaque côté, en début de rg :

**-a)** 1 fois 5 m., 1 fois 3 m., 2 fois 1 m. **-b)** 1 fois 5 m., 1 fois 3 m., 1 fois 2 m., 2 fois 1 m.

**-c)** 1 fois 6 m., 1 fois 3 m., 1 fois 2 m., 2 fois 1 m.

**-d)** 1 fois 6 m., 1 fois 3 m., 2 fois 2 m., 2 fois 1 m.

On obtient : **-a)** 80 m. **-b)** 86 m. **-c)** 92 m. **-d)** 98 m.

**Épaules :** À **-a)** 18 cm **-b)** 19 cm **-c)** 20 cm **-d)** 21 cm de hauteur à partir du début des emmanchures, **rabattre** de chaque côté, en début de rg :

**-a)** 1 fois 7 m., 2 fois 6 m.

**-b)** 3 fois 7 m.

**-c)** 2 fois 8 m., 1 fois 7 m.,

**-d)** 1 fois 9 m., 2 fois 8 m.

**Encolure :** À 2 cm à partir du début des épaules, **rabattre** les **-a)** 42 m. **-b)** 44 m. **-c)** 46 m. **-d)** 48 m. restantes.

## DEVANT

Tric. comme le dos, **sauf** l'encolure.

**Encolure en V :** À 21 cm de hauteur totale, **diviser** l'ouvrage en deux et continuer à tricoter chaque

côté séparément, en faisant une **diminution** (= 2 m. env. Ensemble) du côté de l'encolure :

**-a) tous les 2 rgs** : 5 fois 1 m. **et tous les 4 rgs** : 16 fois 1 m.

**-b) tous les 2 rgs** : 6 fois 1 m. **et tous les 4 rgs** : 16 fois 1 m.

**-c) tous les 2 rgs** : 6 fois 1 m. **et tous les 4 rgs** : 17 fois 1 m.

**-d) tous les 2 rgs** : 7 fois 1 m. **et tous les 4 rgs** : 17 fois 1 m.

**En même temps :**

**Emmanchure** : À 28 cm de hauteur totale, **rabattre** du côté gauche, au début de chaque rg envers :

**-a) 1 fois 5 m., 1 fois 3 m., 2 fois 1 m.**  
**-b) 1 fois 5 m., 1 fois 3 m., 1 fois 2 m., 2 fois 1 m.**

**-c) 1 fois 6 m., 1 fois 3 m., 1 fois 2 m., 2 fois 1 m.**

**-d) 1 fois 6 m., 1 fois 3 m., 2 fois 2 m., 2 fois 1 m.**

**Épaule** : À **-a) 18 cm -b) 19 cm -c) 20 cm -d) 21 cm** à partir du début de l'emmanchure **rabattre** du côté gauche, au début de chaque rg envers :

**-a) 1 fois 7 m., 2 fois 6 m.**

**-b) 3 fois 7 m.**

**-c) 2 fois 8 m., 1 fois 7 m.,**

**-d) 1 fois 9 m., 2 fois 8 m.**

Répéter le même processus de l'autre côté, mais en **vis-à-vis**.

## MONTAGE

**Coudre** l'épaule gauche au *pt. de côté*.

**Encolure** : **relever** toutes les m. de l'encolure **en augmentant** ou **en diminuant** au 1er rg le nombre

de m. nécessaire pour obtenir : sur l'encolure du dos **-a) 42 m.**

**-b) 44 m. -c) 46 m. -d) 48 m.**, sur un des côtés de l'encolure du

devant jusqu'au V de l'encolure **-a) 58 m. -b) 60 m. -c) 62 m. -d) 64 m.**, 1 m. dans le V de l'encolure

(=**m. centrale**), de l'autre côté de l'encolure **-a) 58 m. -b) 60 m. -c) 62 m. -d) 64 m.**

On obtient : **-a) 159 m. -b) 165 m. -c) 171 m. -d) 177 m.**

Tric. en *côtes 1x1*, **en diminuant** (= 3 m. env. ensemble) dans le V de l'encolure avant, avant et après la **m. centrale**, sur tous les rgs

endroit de l'ouvrage : 5 fois 2 m. On obtient : **-a) 139 m. -b) 145 m. -c) 151 m. -d) 157 m.**

À 5 cm de hauteur totale, **rabattre** toutes les m comme elles se

présentent.

**Coudre** l'épaule droite et la hauteur du col en *pt. de côté*.

**Finition emmanchures** : **relever** toutes les m. de l'emmanchure **en augmentant** ou **en diminuant** au

1er rg le nombre de m. nécessaire pour obtenir : **-a) 96 m. -b) 102 m. -c) 106 m. -d) 112 m.** Tric. en *côtes 1x1*.

À 3,5 cm de hauteur totale, **rabattre** toutes les m comme elles se

présentent.

Répéter la même opération pour l'autre emmanchure.

**Coudre** les côtés au *pt. arrière*.

EN | SLIPOVER

**Due to the technical characteristics of the product, the size and position of the coloured stripes may vary.**

**SIZE:** **-a) 37" -b) 41" -c) 44 1/8" -d) 48"**

**UK size:** **-a) 8-10 -b) 12-14 -c) 16-18 -d) 20-22**

**US size:** **-a) 4-6 -b) 8-10 -c) 12-14 -d) 16-18**

**The model in the photograph corresponds to size -a)**

## MATERIALS

TAIKA SOCKS & MORE: **-a) 2 -b) 2 -c) 2 -d) 2** balls col. 155

**Knitting Needles:** size 7 (U.S.)/(4.5 mm)

## Stitches

*1x1 ribbing, reverse stockinette st, back stitch seams, side seams*

**See basic stitches at:**

[www.katia.com/en/academy](http://www.katia.com/en/academy) or on our filkatia YouTube channel

## GAUGE

Using the size 7 needles in *reverse stockinette st:*

21 sts & 28 rows = 4x4"

## BACK

**Cast on -a) 100 -b) 110 -c) 118 -d) 128** sts. Work in *1x1 ribbing*.

When the back measures 3 7/8"

(10 cm) from the start, continue working in *reverse stockinette st.*

**Armholes:** When the back measures 11" (28 cm) from the start, **bind (cast off)** at each edge, at the start of every row as follows:

**-a)** 5 sts 1 time, 3 sts 1 time, 1 st 2 times

**-b)** 5 sts 1 time, 3 sts 1 time, 2 sts 1 time, 1 st 2 times

**-c)** 6 sts 1 time, 3 sts 1 time, 2 sts 1 time, 1 st 2 times

**-d)** 6 sts 1 time, 3 sts 1 time, 2 sts 2 times, 1 st 2 times

Total: **-a)** 80 **-b)** 86 **-c)** 92 **-d)** 98 sts.

**Shoulders:** At a distance of **-a)** 7 1/8" (18 cm) **-b)** 7 1/2" (19 cm) **-c)** 7 7/8" (20 cm) **-d)** 8 1/4" (21 cm) from the start of the armhole shaping, **bind (cast off)** at each edge, at the start of every row as follows:

**-a)** 7 sts 1 time, 6 sts 2 times

**-b)** 7 sts 3 times

**-c)** 8 sts 2 times, 7 sts 1 time

**-d)** 9 sts 1 time, 8 sts 2 times

**Neckline:** At a distance of 3/4" (2 cm) from the start of the shoulder shaping, **bind (cast off)** the remaining **-a)** 42 **-b)** 44 **-c)** 46 **-d)** 48 sts.

## FRONT

Work the same as the back, **except** the neckline.

**V Neckline:** When the front measures 8 1/4" (21 cm) from the start, **divide** the work in half and continue working each side separately, **decreasing** (= p2 tog) at the neckline edge as follows:

**-a) on every 2<sup>nd</sup> row:** 1 st 5 times **and then on every 4<sup>th</sup> row:** 1 st 16 times

**-b) on every 2<sup>nd</sup> row:** 1 st 6 times **and then on every 4<sup>th</sup> row:** 1 st 16 times

**-c) on every 2<sup>nd</sup> row:** 1 st 6 times **and then on every 4<sup>th</sup> row:** 1 st 17 times

**-d) on every 2<sup>nd</sup> row:** 1 st 7 times **and then on every 4<sup>th</sup> row:** 1 st 17 times

**At the same time:**

**Armholes:** When the front measures 11" (28 cm) from the start, **bind (cast off)** at the left side edge, at the start of every wrong side row of the work as follows:

**-a)** 5 sts 1 time, 3 sts 1 time, 1 st 2 times

**-b)** 5 sts 1 time, 3 sts 1 time, 2 sts 1 time, 1 st 2 times

**-c)** 6 sts 1 time, 3 sts 1 time, 2 sts 1 time, 1 st 2 times

**-d)** 6 sts 1 time, 3 sts 1 time, 2 sts 2 times, 1 st 2 times

**Shoulder:** At a distance of **-a)** 7 1/8" (18 cm) **-b)** 7 1/2" (19 cm) **-c)** 7 7/8" (20 cm) **-d)** 8 1/4" (21 cm) from the start of the armhole shaping, **bind (cast off)** at the left side edge, at the start of every wrong side row of the work as follows:

**-a)** 7 sts 1 time, 6 sts 2 times

**-b)** 7 sts 3 times

**-c)** 8 sts 2 times, 7 sts 1 time

**-d)** 9 sts 1 time, 8 sts 2 times

Finish the other side in the same manner, but **reverse** the shaping.

## FINISHING (MAKING UP)

**Sew** the left shoulder using *side seams*.

**Neckband:** **pick up** the sts around the neckline, **increasing** or **decreasing** where necessary on the 1<sup>st</sup> row in order to obtain **-a)** 42 **-b)** 44 **-c)** 46 **-d)** 48 sts along the back neckline, **-a)** 58 **-b)** 60 **-c)** 62 **-d)** 64 sts along one side of the front neckline as far as the centre-front V point, 1 st at the V point (= **central st**), **-a)** 58 **-b)** 60 **-c)** 62 **-d)** 64 sts along the other side of the front neckline.

Total: **-a)** 159 **-b)** 165 **-c)** 171 **-d)** 177 sts.

Work in *1x1 ribbing*, **decreasing** (= p3 tog) at the front V = before and after the **central st** on every right side row of the work as follows: 2 sts 5 times.

Total: **-a)** 139 **-b)** 145 **-c)** 151 **-d)** 157 sts.

When the neckband measures 2" (5 cm) from the start, **bind (cast off)** all the sts as they present themselves.

**Sew** the right shoulder and the neckband seam using *side seams*.

**Armhole edging:** **pick up** the sts around one armhole edge, **increasing** or **decreasing** where necessary on the 1<sup>st</sup> row in order to obtain: **-a)** 96 **-b)** 102 **-c)** 106 **-d)** 112 sts. Work in *1x1 ribbing*.

When the armhole band measures 1 1/2" (3.5 cm) from the start, **bind (cast off)** all the sts as they present themselves.

Work the other armhole in the same manner.

**Sew** the side seams using *back stitch*.

**Vanwege de technische kenmerken van dit artikel, kunnen de gekleurde strepen verschillen in grootte en van plaats.**

**MATEN:** -a) 38-40 -b) 42-44 -c) 46-48 -d) 50-52

**Het model van de foto komt overeen met de maat:** -a) 38-40

### BENODIGD MATERIAAL

TAIKA SOCKS & MORE kl. 155: -a) 2 -b) 2 -c) 2 -d) 2 bollen

**Breinaalden:** nr. 4 ½

### Gebruikte steken

**Boordsteek 1x1, av. tric.st., naad d.m.v. stiksteek, naad d.m.v. platte kantsteek**

Zie basissteken op:  
[www.katia.com/nl/academy/of](http://www.katia.com/nl/academy/of)  
op ons YouTube-kanaal filkatia

### STEEKVERHOUDING

In *av. tric.st.*, breinaalden nr. 4 ½  
10x10 cm = 21 st. en 28 naalden.

### RUGPAND

-a) 100 st. -b) 110 st. -c) 118 st.  
-d) 128 st. **opz.** Brei *boordsteek 1x1*.  
Bij 10 cm totale lengte, verderbreien in *av. tric.st.*

**Armsgaten:** Bij 28 cm de largo total, aan beide kanten bij het begin van elke naald **afk.:**  
-a) 1 maal 5 st., 1 maal 3 st., 2 maal 1 st.

-b) 1 maal 5 st., 1 maal 3 st., 1 maal 2 st., 2 maal 1 st.

-c) 1 maal 6 st., 1 maal 3 st., 1 maal 2 st., 2 maal 1 st.

-d) 1 maal 5 st., 1 maal 3 st., 2 maal 2 st., 2 maal 1 st.

Er zijn hierna -a) 80 st. -b) 86 st.

-c) 92 st. -d) 98 st.

**Schouders:** Bij -a) 18 cm -b) 19 cm

-c) 20 cm -d) 21 cm lengte, meten vanaf het begin v.d. armsgaten, aan beide kanten bij het begin van elke naald **afk.:**

-a) 1 maal 7 st., 2 maal 6 st.

-b) 3 maal 7 st.

-c) 2 maal 8 st., 1 maal 7 st.

-d) 1 maal 9 st., 2 maal 8 st.

**Hals:** Bij 2 cm lengte, meten vanaf het begin v.d. schouders, de resterende

-a) 42 st. -b) 44 st. -c) 46 st. -d) 48 st. **afk.**

### VOORPAND

Breien zoals het rugpand, **behalve** de hals.

**V-hals:** Bij 21 cm totale lengte, aan de goede kant v.h. werk, het werk in twee gelijke delen **verdelen** en hierna elk deel apart verderbreien.

**Minder** hierbij (= 2 st. samen av. breien) aan de halskant:

-a) elke 2e naald: 5 maal 1 st. en hierna elke 4e naald: 16 maal 1 st.

-b) elke 2e naald: 6 maal 1 st. en hierna elke 4e naald: 16 maal 1 st.

-c) elke 2e naald: 6 maal 1 st. en hierna elke 4e naald: 17 maal 1 st.

-d) elke 2e naald: 7 maal 1 st. en hierna elke 4e naald: 17 maal 1 st.

### Tegelijkertijd:

**Armsgat:** Bij 28 cm totale lengte, op het linker uiteinde, bij het begin van elke naald aan de verkeerde kant v.h. werk **afk.:**

-a) 1 maal 5 st., 1 maal 3 st., 2 maal 1 st.

-b) 1 maal 5 st., 1 maal 3 st., 1 maal 2 st., 2 maal 1 st.

-c) 1 maal 6 st., 1 maal 3 st., 1 maal 2 st., 2 maal 1 st.

-d) 1 maal 5 st., 1 maal 3 st., 2 maal 2 st., 2 maal 1 st.

**Schouder:** Bij -a) 18 cm -b) 19 cm

-c) 20 cm -d) 21 cm lengte, meten vanaf het begin v.h. armsgat, op het linker uiteinde, bij het begin van elke naald aan de verkeerde kant v.h. werk **afk.:**

-a) 1 maal 7 st., 2 maal 6 st.

-b) 3 maal 7 st.

-c) 2 maal 8 st., 1 maal 7 st.

-d) 1 maal 9 st., 2 maal 8 st.

Brei het andere deel idem, maar in **spiegelbeeld**.

### IN ELKAAR ZETTEN EN AFWERKEN

**Sluit** de linker schoudernaad d.m.v. *platte kantsteek*.

**Kraag:** de st. rondom de halsvormen **opnemen, meerder** of **minder** hierbij verdeeld over de 1e naald het benodigd aantal st. tot er over de hals v.h. rugpand -a) 42 st. -b) 44 st. -c) 46 st. -d) 48 st. zijn, er over de hals v.h. voorpand tot aan de punt v.d. V-hals -a) 58 st. -b) 60 st. -c) 62 st. -d) 64 st. zijn, er 1 st. is bij de punt (= **centrale st.**) en er over de andere

kant v.d. hals v.h. voorpand **-a)** 58 st. **-b)** 60 st. **-c)** 62 st. **-d)** 64 st. zijn.

Er zijn in totaal **-a)** 159 st. **-b)** 165 st. **-c)** 171 st. **-d)** 177 st.

Brei *boordsteek 1x1*, **minder** (= 3 st. samen av. breien) hierbij bij de punt v.d. V-halos v.h. voorpand, vóór en ná de **centrale st.**, in elke naald aan de goede kant v.h. werk: 5 maal 2 st. Er zijn hierna **-a)** 139 st. **-b)** 145 st. **-c)** 151 st. **-d)** 157 st.

Bij 5 cm totale lengte, alle st. **afk.** zoals deze voorkomen.

**Sluit** de rechter schoudernaad en de naad v.d. kraag d.m.v. *platte kantsteek*.

**Afwerking armsgaten:** de st. over de vorm v.h. armsgat **opnemen**, **meerder** of **minder** hierbij verdeeld over de 1e naald het benodigd aantal st. tot er in totaal **-a)** 96 st. **-b)** 102 st. **-c)** 106 st. **-d)** 112 st. zijn. Brei *boordsteek 1x1*.

Bij 3,5 cm totale lengte, alle st. **afk.** zoals deze voorkomen.

Brei idem rondom het andere armsgat.

**Sluit** de naden v.d. zijkanten d.m.v. *stiksteek*.

## DE | PULLUNDER

**Aufgrund der technischen Eigenschaften des Produkts kann der Verlauf der Farbabschnitte unterschiedlich ausfallen.**

**GRÖSSEN:** **-a)** 36-38 **-b)** 40-42 **-c)** 44-46 **-d)** 48-50

**Das Modell auf dem Foto entspricht Größe: a) 36-38**

## MATERIAL

TAIKA SOCKS & MORE Fb. 155: **-a)** 2 **-b)** 2 **-c)** 2 **-d)** 2 Knäuel

**Stricknadeln:** Nr. 4,5

## Muster

**Rippenmuster 1x1, glatt li., Naht im Steppstich, Naht im Matratzenstich**

**Siehe die Basismuster auf:** [www.katia.com/de/academy](http://www.katia.com/de/academy) oder auf unserem YouTube Kanal **filkatia**

## MASCHENPROBE

*Glatt li.*, Ndl. Nr. 4,5  
10x10 cm = 21 M. und 28 R.

## RÜCKENTEIL

**-a)** 100 M. **-b)** 110 M. **-c)** 118 M. **-d)** 128 M. **anschlagen** und *Rippenmuster 1x1* stricken.

In 10 cm Gesamthöhe in *glatt li.* weiterstricken.

**Armausschnitt:** In 28 cm Gesamthöhe beidseitig am Anfang einer R. wie folgt **abketten**:

**-a)** 1 Mal 5 M., 1 Mal 3 M., 2 Mal 1 M.  
**-b)** 1 Mal 5 M., 1 Mal 3 M., 1 Mal 2 M., 2 Mal 1 M.

**-c)** 1 Mal 6 M., 1 Mal 3 M., 1 Mal 2 M., 2 Mal 1 M.

**-d)** 1 Mal 6 M., 1 Mal 3 M., 2 Mal 2 M., 2 Mal 1 M.

Es bleiben: **a)** 80 M. **-b)** 86 M. **-c)** 92 M. **-d)** 98 M.

**Schultern:** In **-a)** 18 cm **-b)** 19 cm **-c)** 20 cm **-d)** 21 cm ab dem Beginn

der Armausschnitte beidseitig am Anfang einer R. wie folgt **abketten**:

**-a)** 1 Mal 7 M., 2 Mal 6 M.

**-b)** 3 Mal 7 M.

**-c)** 2 Mal 8 M., 1 Mal 7 M.,

**-d)** 1 Mal 9 M., 2 Mal 8 M.

**Halsausschnitt:** In 2 cm ab dem Beginn der Schultern die restlichen **-a)** 42 M. **-b)** 44 M. **-c)** 46 M. **-d)** 48 M. **abketten**.

## VORDERTEIL

**Bis** auf den Halsausschnitt wie das Rückenteil stricken.

**V-Ausschnitt:** A 21 cm Gesamthöhe die M. in der Hälfte teilen und jede Seite separat beenden. Auf der Seite des Halsausschnittes für den V-Ausschnitt wie folgt **abnehmen** (= 2 M. links zusammenstricken):

**-a)** in jeder 2. R.: 5 Mal 1 M. **und anschließend in jeder 4. R.:** 16 Mal 1 M.

**-b)** in jeder 2. R.: 6 Mal 1 M. **und anschließend in jeder 4. R.:** 16 Mal 1 M.

**-c)** in jeder 2. R.: 6 Mal 1 M. **und anschließend in jeder 4. R.:** 17 Mal 1 M.

**-d)** in jeder 2. R.: 7 Mal 1 M. **und anschließend in jeder 4. R.:** 17 Mal 1 M.

## Gleichzeitig:

**Armausschnitt:** In 28 cm Gesamthöhe am linken Rand am Anfang einer Rück-R. wie folgt **abketten**:

**-a)** 1 Mal 5 M., 1 Mal 3 M., 2 Mal 1 M.

**-b)** 1 Mal 5 M., 1 Mal 3 M., 1 Mal 2 M., 2 Mal 1 M.

**-c)** 1 Mal 6 M., 1 Mal 3 M., 1 Mal 2 M., 2 Mal 1 M.

**-d)** 1 Mal 6 M., 1 Mal 3 M., 2 Mal 2 M., 2 Mal 1 M.

**Schulter:** In **-a)** 18 cm **-b)** 19 cm **-c)** 20 cm **-d)** 21 cm ab dem Beginn der Armausschnitte am linken Rand am Anfang einer Rück-R. wie folgt **abketten**:

**-a)** 1 Mal 7 M., 2 Mal 6 M.

**-b)** 3 Mal 7 M.

**-c)** 2 Mal 8 M., 1 Mal 7 M.,

**-d)** 1 Mal 9 M., 2 Mal 8 M.

Die andere Seite **gegengleich** beenden.

## AUSARBEITUNG UND FERTIGSTELLUNG

Die linke Schulter im *Matratzenstrich* **schließen**.

**Kragen:** Alle M. entlang des V-Ausschnittes **aufnehmen**. In der 1. R, wenn nötig, **zu-** bzw. **abnehmen** um entlang des Ausschnittes am Rückenteil **-a)** 42 M. **-b)** 44 M. **-c)** 46 M. **-d)** 48 M., auf einer Seite des V-Ausschnittes am Vorderteil **-a)** 58 M. **-b)** 60 M. **-c)** 62 M. **-d)** 64 M. bis zur Spitze, 1 M. in der Spitze (= Mittelmasche) und entlang der anderen Seite des V-Ausschnittes **-a)** 58 M. **-b)** 60 M. **-c)** 62 M. **-d)** 64 M. zu erhalten.

Gesamt: **-a)** 159 M. **-b)** 165 M. **-c)** 171 M. **-d)** 177 M.

Im *Rippenmuster 1x1* stricken. In der Mitte des V-Ausschnittes vor und nach der Mittelmasche in jeder Hin-R. wie folgt **abnehmen** (= 3 M. li. zusammenstricken): 5 Mal 2 M. Es bleiben: **-a)** 139 M. **-b)** 145 M. **-c)** 151 M. **-d)** 157 M.

In 5 cm Gesamthöhe alle M., wie

sie erscheinen, **abketten**.

Die rechte Schulter und die Höhe des Kragens im *Matratzenstrich* **schließen**.

**Abschluss Armausschnitt:** Alle M. entlang des Armausschnittes **aufnehmen**. In der 1. R., wenn nötig, **zu-** bzw. **abnehmen**, um: **-a)** 96 M. **-b)** 102 M. **-c)** 106 M. **-d)** 112 M. zu erhalten. Im *Rippenmuster 1x1* stricken.

In 3,5 cm Gesamthöhe die M.

**abketten**, wie sie erscheinen. Den 2. Armabschluss genauso arbeiten.

Die Seitennähte im *Stepptisch* **schließen**.

IT | GILET

**A causa delle caratteristiche tecniche del prodotto, le strisce colorate potrebbero assumere dimensioni e posizioni diverse.**

**TAGLIE:** **-a)** 42-44 **-b)** 46-48 **-c)** 50-52 **-d)** 54-56

**Il modello in fotografia corrisponde alla taglia:** **-a)** 42-44

## MATERIALE

TAIKA SOCKS & MORE col. 155: **-a)** 2 **-b)** 2 **-c)** 2 **-d)** 2 gomitolì

**Ferri:** 4,5 mm

## Punti

**Coste 1x1, M. Rasata rov., Cucitura a p. indietro, Cucitura a p. materasso**  
**Vedi Punti di Base su:**

[www.katia.com/it/academy](http://www.katia.com/it/academy) o sul nostro canale YouTube [filkatia](https://www.youtube.com/channel/UCk1a1a1a1a1a1a1a1a1a1a1)

## CAMPIONE

Con i ferri da 4,5 mm, a *M. Rasata rov.* 10x10 cm = 21 m. x 28 f.

## DIETRO

**Avviare -a)** 100 m. **-b)** 110 m. **-c)** 118 m. **-d)** 128 m. e lavorare a *coste 1x1*.

A 10 cm di altezza, cont. a lavorare a *m. ras. rov.*

**Scalfi:** A 28 cm di altezza, **chiudere** su entrambi i lati all'inizio di ogni f.:

**-a)** 1 volta 5 m., 1 volta 3 m., 2 volte 1 m. **-b)** 1 volta 5 m., 1 volta 3 m., 1 volta 2 m., 2 volte 1 m.

**-c)** 1 volta 6 m., 1 volta 3 m., 1 volta 2 m., 2 volte 1 m.

**-d)** 1 volta 6 m., 1 volta 3 m., 2 volte 2 m., 2 volte 1 m.

Totale: **-a)** 80 m. **-b)** 86 m. **-c)** 92 m. **-d)** 98 m.

**Spalle:** **A-a)** 18 cm **-b)** 19 cm **-c)** 20 cm **-d)** 21 cm dall'inizio degli scalfi, **chiudere** su entrambi i lati all'inizio di ogni f.:

**-a)** 1 volta 7 m., 2 volte 6 m.

**-b)** 3 volte 7 m.

**-c)** 2 volte 8 m., 1 volta 7 m.,

**-d)** 1 volta 9 m., 2 volte 8 m.

**Scollo:** A 2 cm dall'inizio delle spalle, **chiudere** le **-a)** 42 m. **-b)** 44 m. **-c)** 46 m. **-d)** 48 m. rimanenti.



## DAVANTI

Lavorare come il dietro, **eccetto** lo scollo.

**Scollo punta:** A 21 cm di altezza, **dividere** la lavorazione a metà e cont. su ciascun lato separatamente, **diminuendo** (= 2 m. assieme al rov.) sul lato dello scollo:

**-a) ogni 2 f.:** 5 volte 1 m. e poi ogni 4 f.: 16 volte 1 m.

**-b) ogni 2 f.:** 6 volte 1 m. e poi ogni 4 f.: 16 volte 1 m.

**-c) ogni 2 f.:** 6 volte 1 m. e poi ogni 4 f.: 17 volte 1 m.

**-d) ogni 2 f.:** 7 volte 1 m. e poi ogni 4 f.: 17 volte 1 m.

### Contemporaneamente:

**Scalfo:** A 28 cm di altezza, **chiudere** sul lato sinistro all'inizio di ogni f. dal rov. del lavoro:

**-a)** 1 volta 5 m., 1 volta 3 m., 2 volte 1 m.

**-b)** 1 volta 5 m., 1 volta 3 m., 1 volta 2 m., 2 volte 1 m.

**-c)** 1 volta 6 m., 1 volta 3 m., 1 volta 2 m., 2 volte 1 m.

**-d)** 1 volta 6 m., 1 volta 3 m., 2 volte 2 m., 2 volte 1 m.

**Spalla:** A **-a)** 18 cm **-b)** 19 cm **-c)** 20 cm **-d)** 21 cm dall'inizio dello scalfo, **chiudere** sul lato sinistro all'inizio di ogni f. dal rov. del lavoro:

**-a)** 1 volta 7 m., 2 volte 6 m.

**-b)** 3 volte 7 m.

**-c)** 2 volte 8 m., 1 volta 7 m.,

**-d)** 1 volta 9 m., 2 volte 8 m.

Terminare l'altro lato allo stesso modo, ma **invertendo** le sagomature.

## FINITURE

**Cucire** la spalla sinistra a *p. materasso*.

**Collo:** **riprendere** le m. attorno alla forma degli scollati, **aumentando** o **diminuendo** sul 1° f. in modo da ottenere: sullo scollo del dietro **-a)** 42 m. **-b)** 44 m. **-c)** 46 m. **-d)** 48 m., su un lato dello scollo del davanti fino alla punta **-a)** 58 m. **-b)** 60 m. **-c)** 62 m. **-d)** 64 m., 1 m. sulla punta (= **m. centrale**), sull'altro lato dello scollo **-a)** 58 m. **-b)** 60 m. **-c)** 62 m. **-d)** 64 m.

Totale: **-a)** 159 m. **-b)** 165 m. **-c)** 171 m. **-d)** 177 m.

Lavorare a *coste 1x1*, **diminuendo** (= 3 m. assieme al rov.) sulla punta del davanti prima e dopo la **m. centrale**, su ciascun f. dal dir. del lavoro: 5 volte 2 m.

Totale: **-a)** 139 m. **-b)** 145 m. **-c)** 151 m. **-d)** 157 m.

A 5 cm di altezza, **chiudere** tutte le m. come si presentano.

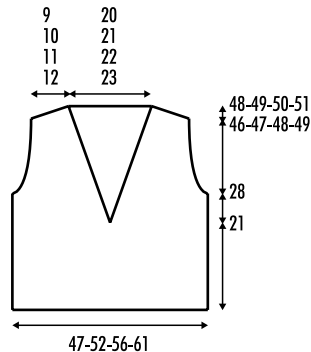
**Cucire** la spalla destra e l'altezza del collo a *p. materasso*.

**Finitura scalfi:** **riprendere** le m. sulla forma degli scalfi, **aumentando** o **diminuendo** sul 1° f. in modo da ottenere: **-a)** 96 m. **-b)** 102 m. **-c)** 106 m. **-d)** 112 m. Lavorare a *coste 1x1*.

A 3,5 cm di altezza, **chiudere** tutte le m. come si presentano.

Lavorare allo stesso modo sull'altro scalfo.

**Cucire** i lati a *p. indietro*.





155



154



153



152



151



150