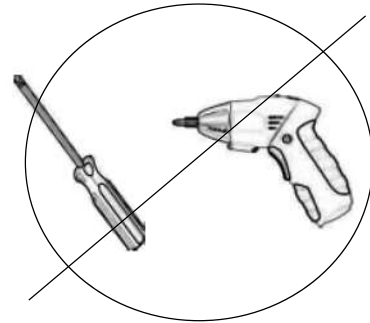
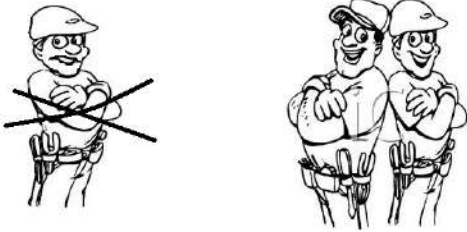




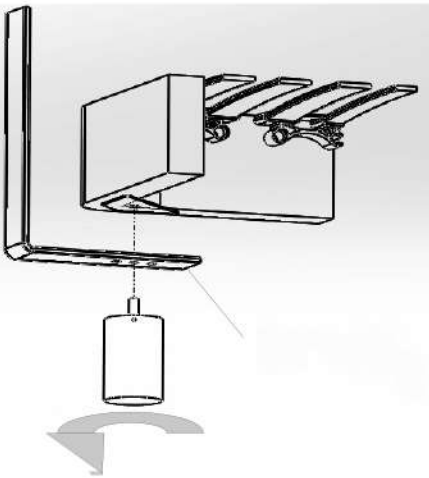
= A (2 stk)



= B (6 stk)



A



B

