



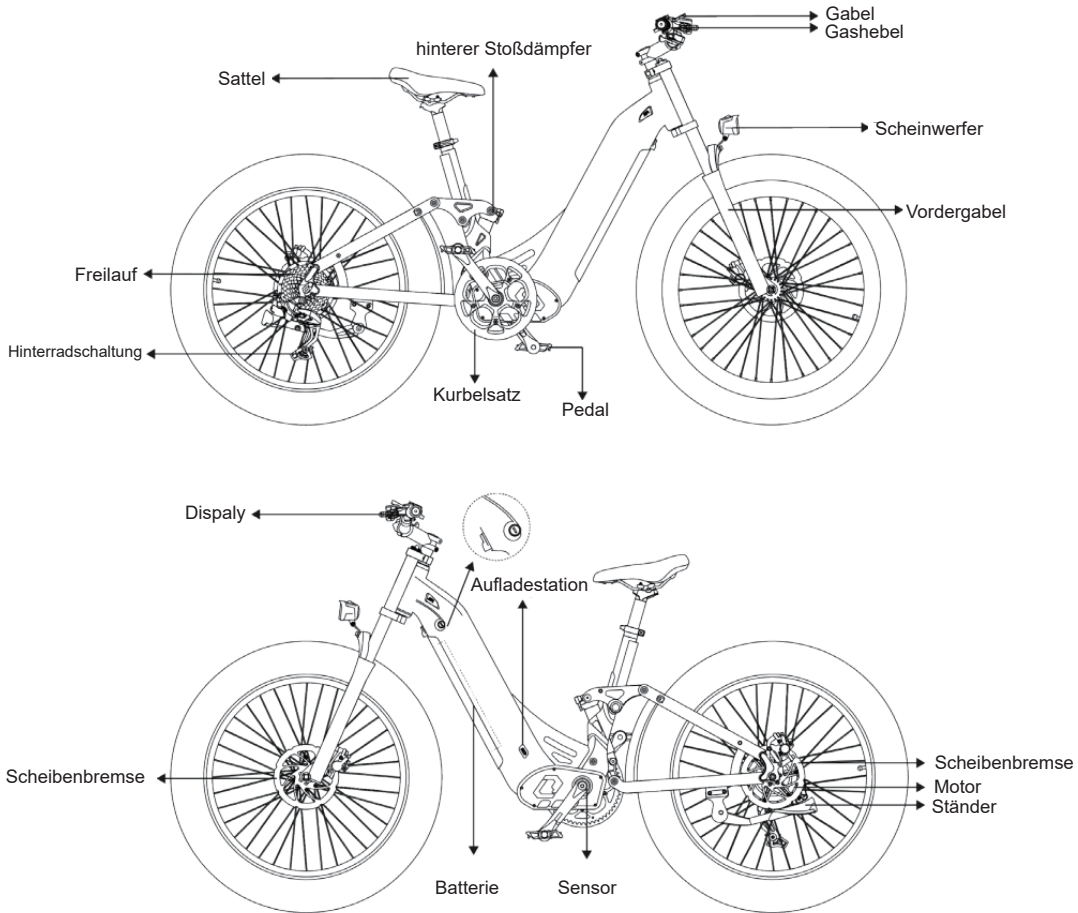
E-BIKE BEDIENUNGSANLEITUNG

TRAX ALL-TERRAIN



Fahrrad-Diagramm

Schéma du Vélo



Erste Fahrt:

Wir wissen, dass Sie sich darauf freuen, loszufahren, aber bitte:

- ✓ Setzen Sie den Akku vor der ersten Fahrt wieder ein und laden Sie ihn auf.
- ✓ Stellen Sie sicher, dass die Pedale fest sitzen.
- ✓ Stellen Sie sicher, dass das Vorderrad richtig und fest montiert ist.
- ✓ Überprüfe, ob die Reifen richtig aufgepumpt sind.
- ✓ Lernen Sie, wie man das LCD-Display benutzt.
- ✓ Tragen Sie vor der Fahrt einen Helm.

Bitte beachten Sie: Das Fahrrad muss nach dem Zusammenbau möglicherweise weiter eingestellt werden.

Wenn Sie Probleme mit der Einrichtung haben, kontaktieren Sie uns bitte online

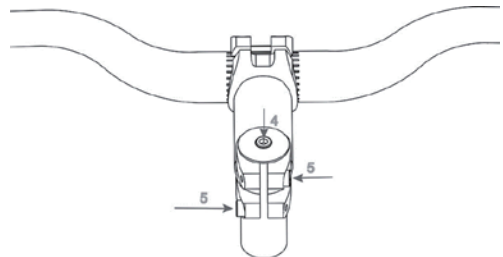
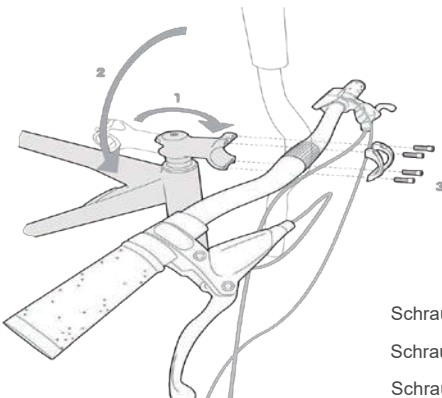
<https://www.cyrusher.com/pages/contact>

Montage:

- 1) Lesen Sie alle Anleitungen sorgfältig durch. Machen Sie sich mit der korrekten Bedienung aller Teile vertraut.
- 2) Diese Kurzanleitung soll die Schritte auflisten, die für den Zusammenbau Ihres Fahrrads mit etwas mechanischen Fähigkeiten. Es handelt sich nicht um eine vollständige Anleitung oder ein Training. Wenn Sie sich nicht wohl fühlen oder Ihnen einige der Fähigkeiten fehlen, um das Fahrrad selbst zu montieren, wenden Sie sich an einen befreundeten Radfahrer, einen örtlichen Fahrradmechaniker oder einen unserer Support-Techniker um Hilfe.
- 3) Unsere QA-Mechaniker haben Ihr Fahrrad bereits montiert und getestet.
- 4) Arbeiten Sie beim Montieren Ihres Fahrrads an einem sauberen Ort mit ausreichend Platz zum Manövrieren.
- 5) Falls bereits installiert, entfernen Sie den Akku aus dem Fahrrad, um mit der Montage zu beginnen.
- 6) Überprüfen Sie das Fahrrad vollständig, um sicherzustellen, dass beim Transport keine Schäden aufgetreten sind.
- 7) Der Ständer ist nur zum Abstützen des Fahrrads gedacht, nicht zum Abstützen des Fahrers.
- 8) Sie können Ihre Sattelposition und die Neigung des Lenkers einstellen, um den Komfort zu erhöhen.
- 9) Überprüfen Sie, ob alle Schrauben und Teile fest angezogen und richtig befestigt sind. Wir empfehlen, vor der ersten Fahrt eine Inspektion durchzuführen.

Montage des Lenkers

- 1) Richten Sie den Steuersatz auf die Vorderseite des Fahrrads.
- 2) Setzen Sie den Lenker in die Lenkerhalterung ein und achten Sie dabei auf die Drähte.
- 3) Richten Sie die Halterungen am vorderen Ende der Halterung so aus, dass die runden Kanten nach außen zeigen.
- 4) Stecken Sie die Schrauben in die Schraublöcher und ziehen Sie sie abwechselnd an, bis sie fest sitzen (4mm Inbusschlüssel mit Schraubenschlüssel mit 6NM Drehmoment).
- 5) Stellen Sie sicher, dass der Vorderreifen mit dem Steuersatz übereinstimmt.
- 6) Ziehen Sie die Schrauben am Vorbauende (4mm Inbusschlüssel mit 6N Kraft) und am oberen Ende des Vorbaus (5mm Inbusschlüssel mit 6-8N Kraft).
- 7) Prüfen Sie, ob alle Teile des Steuersatzes fest angezogen sind.



Schraube 3: Anzugsdrehmoment 6NM

Schraube 4: Anzugsdrehmoment 6-8NM

Schraube 5: Anzugsdrehmoment 6NM

Installation des Vorderrads

- 1) Setzen Sie das Vorderrad zwischen die Vorderradgabel des Fahrrads. Stellen Sie sicher, dass die Scheibe zwischen dem Bremssattel ausrichten, wie in Abbildung 2 gezeigt.
- 2) Fügen Sie nun auf der Außenseite das Distanzstück, die Unterlegscheibe und die Endmutter auf jeder Seite hinzu und drehen Sie sie von Hand, bis sie fast fest.
- 3) Ziehen Sie die Endmutter auf jeder Seite mit einem 5 mm Inbusschlüssel an, indem Sie den Schlüssel mit Ihrem Gewicht belasten.
- 4) Die Endmutter muss sehr fest angezogen sein. Ziehen Sie sie nach den ersten Fahrten unbedingt nach, der Anzugsdrehmoment sollte 15-18NM sein.

Abbildung 1

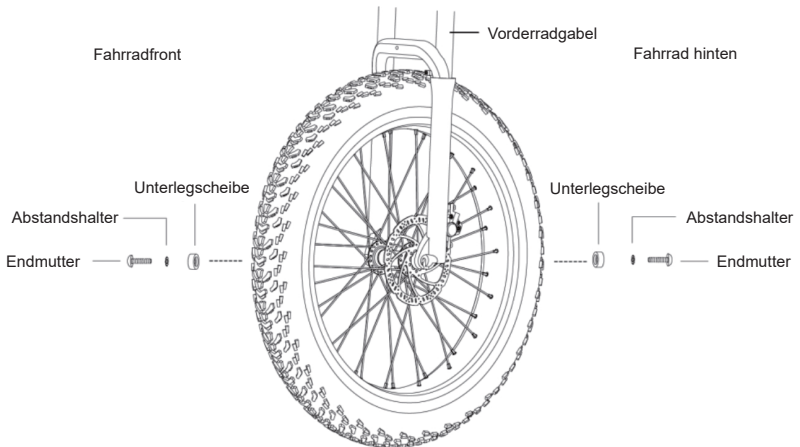
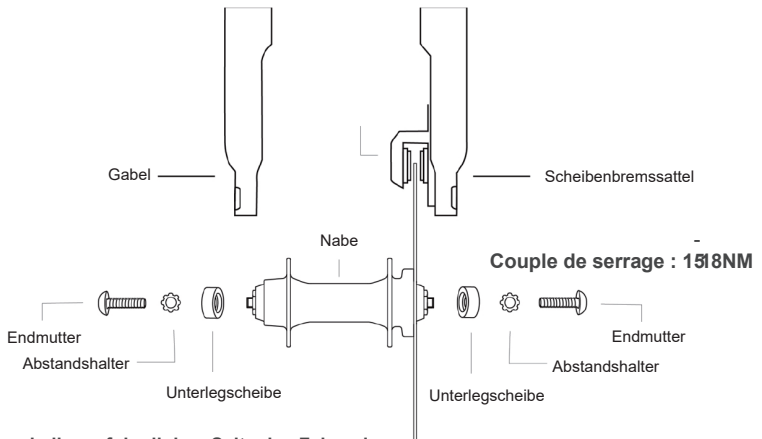


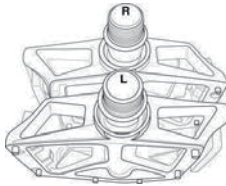
Abbildung 2



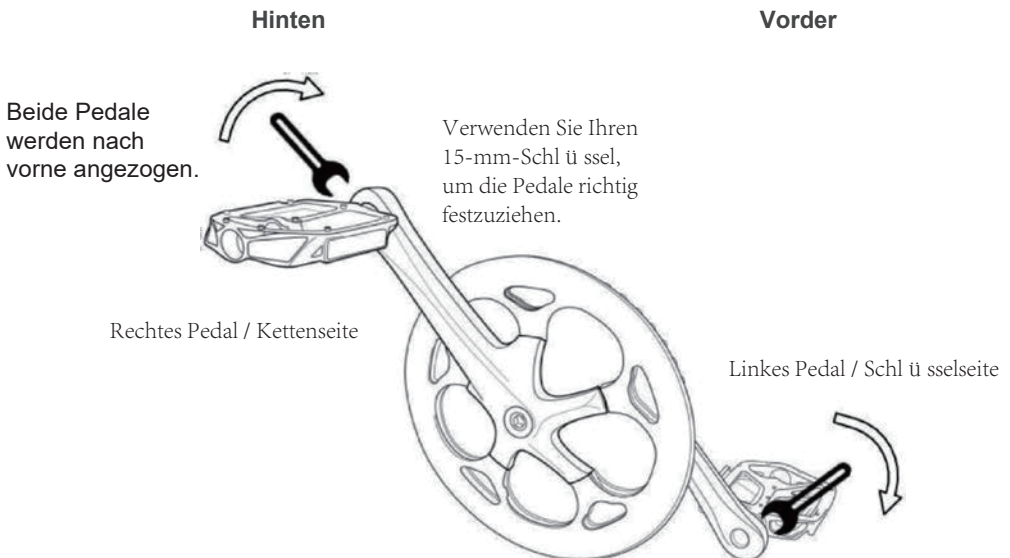
Bremssattel und Bremsscheibe auf der linken Seite des Fahrrads

Installation der Pedale

- 1) Warnung: Eine inkorrekte Installation kann zu Schäden führen. Bitte lesen Sie die Anleitung und sehen Sie sich bei Bedarf unsere Videos an.
- 2) Identifizieren Sie die Markierungen links und rechts auf den Pedalen. Sie können nur auf der jeweiligen Seite installiert werden.
 - a. L steht für das linke Pedal und wird auf den linken Kurbelarm montiert.
 - b. R steht für das rechte Pedal, das auf den rechten Kurbelarm (Kettenseite) montiert.



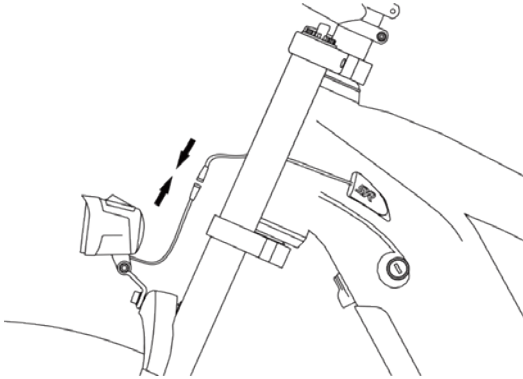
- 3) Assis sur votre vélo, les pédales se trouvent respectivement sur le côté gauche et sur le côté droit.
- 4) Halten Sie das Pedal waagrecht, während Sie mit der Hand schrauben, um das Gewinde zu starten. Benutzen Sie dann Ihren 15-mm-Schlüssel, um sie festzuziehen.
- 5) Ziehen Sie beide Pedale in Richtung der Vorderseite des Fahrrads fest. Das linke Pedal hat ein umgekehrtes Gewinde, um dies zu ermöglichen.
- 6) Die Pedale müssen sehr fest angezogen werden. Achten Sie darauf, dass Sie sie nach den ersten paar Fahrten nachziehen.



Icone de la clé conçue par Gregor Cresnar sur de www.flaticon.com

Installation des Scheinwerfers

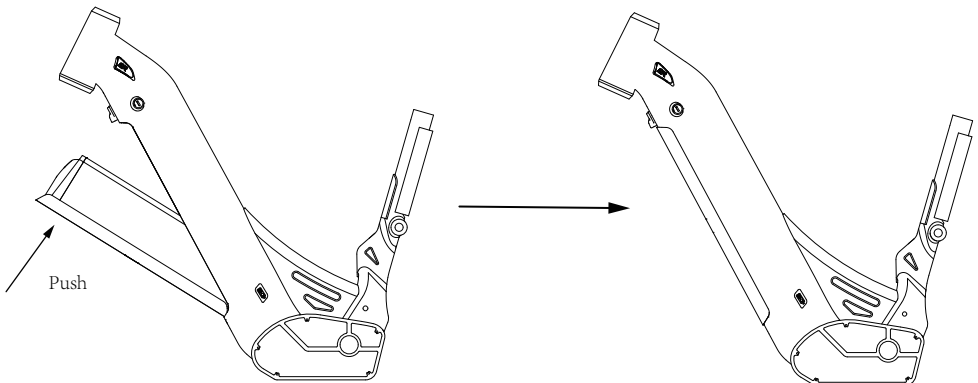
- 1) Setzen Sie den Scheinwerfer mit seiner Halterung vor das Gabelportal. Schieben Sie die am Scheinwerfer befindliche Schraube durch das Montageloch am Gabelportal. Ziehen Sie die Befestigungsmutter auf der Schraube fest. (Möglicherweise müssen Sie die Befestigungsmutter fest anziehen, damit sich die Schraube nicht dreht).
- 2) Verbinden Sie das Scheinwerferkabel mit dem Kabel, das aus dem Unterrohr kommt.



Batterie

Installieren Sie die Batterie

- 1) Drehen Sie den Schlüssel gegen den Uhrzeigersinn, um die Verriegelung zu lösen.
- 2) Setzen Sie die Unterseite des Akkus zuerst in die Aufnahme und drücken Sie die Oberseite des Akkus fest in den Rahmen, bis er mit einem klappernden Geräusch verriegelt wird. Setzen Sie die Batterie fest ein und drehen Sie den Schlüssel im Uhrzeigersinn, um die Batterie zu verriegeln. Ziehen Sie den Schlüssel vor jeder Fahrt aus dem Schloss.



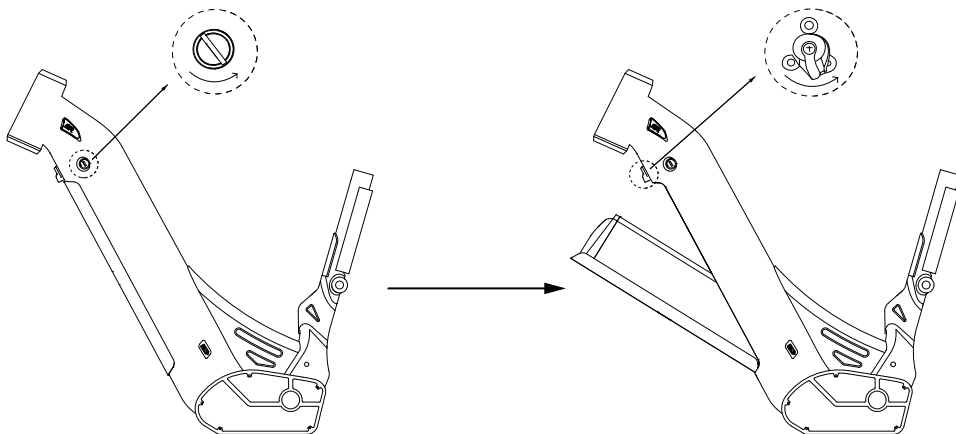
Entnehmen Sie die Batterie

- 1) Schalten Sie das LCD-Display aus.
- 2) Die Batterie ist mit einem Doppelverriegelungsmechanismus gesichert. Verwenden Sie den Schlüssel, um die erste Verriegelung zu lösen.
- 3) Halten Sie die Batterie mit der linken Hand fest. Drehen Sie mit der rechten Hand den Verriegelungsschalter unter dem Unterrohr gegen den Uhrzeigersinn, und die Batterie fällt heraus. Wenn die Verriegelung gelöst ist, halten Sie den Akku mit beiden Händen fest und nehmen Sie ihn vom Fahrrad ab.

Hinweis: Bitte halten Sie den Akku mindestens mit einer Hand fest, da er beim Lösen des Schlosses abfällt losgelassen wird.

Drehen Sie den Schlüssel gegen den Uhrzeigersinn, um die Batterie zu entriegeln

Drehen Sie die Verriegelung gegen den Uhrzeigersinn, um den Akku zu entfernen



Display

Funktionsübersicht und Funktionsbereiche

1. Funktionsübersicht



Das Display bietet eine Vielfalt von Funktionen, die Ihren Fahrbedürfnissen entsprechen, darunter:

- Batteriestandsanzeige
- Anzeige der Tretunterstützung (PAS)
- Geschwindigkeit (aktuelle Geschwindigkeit, Höchstgeschwindigkeit, Durchschnittsgeschwindigkeit)
- Kilometerstandsanzeige (Einzel- und Gesamtkilometerstand)
- Gehhilfe-Modus
- Licht EIN/AUS
- Fehlercode-Anzeige

2. Funktionsbereiche

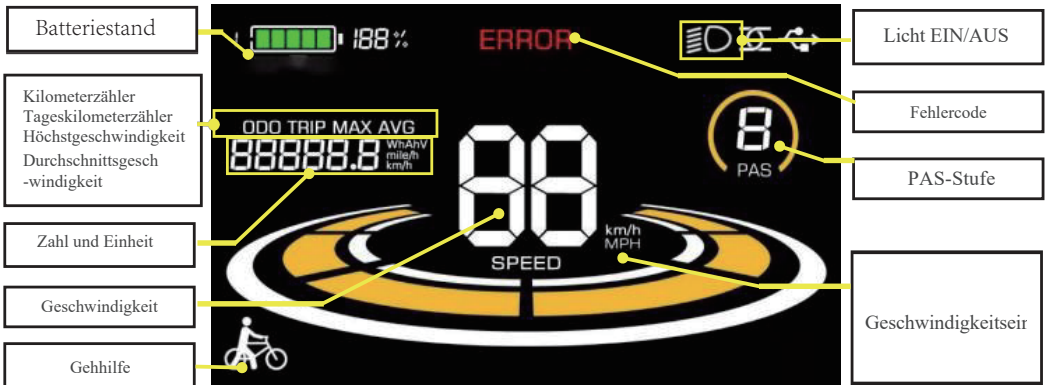



Abbildung 4. Schnittstelle zur Funktionsbereichsverteilung

3. Definition der Tasten

Das Display ist mit Tasten auf der entsprechenden Bedieneinheit ausgestattet: Power on/off Plus , Minus und Toggle . Licht- und Hupentaste befinden sich auf einem separaten Tastensatz.



Routinebetrieb

1.Einschalten/auschalten


Drücken Sie  lange auf , um das Display ein-/auszuschalten. Wenn das Display ausgeschaltet ist, verbraucht es keinen Batteriestrom und der Leckstrom beträgt weniger als 1uA.

⚠ Das Display schaltet sich automatisch aus, wenn es länger als 5 Minuten nicht benutzt wird.

2.Ein- und Ausschalten von Beleuchtung und Hupe

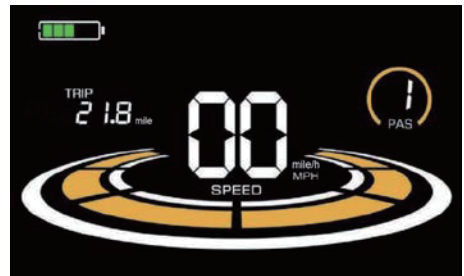
Drücken Sie die Taste , um die Beleuchtung einzuschalten und die Hintergrundbeleuchtung des Displays zu verdunkeln. Drücken Sie erneut, um die Beleuchtung auszuschalten und die Hintergrundbeleuchtung wieder heller zu machen. Drücken Sie auf , um die Hupe einzuschalten.

3.Umschalten der Displayschnittstelle

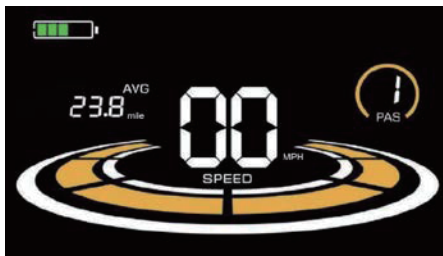
Wenn das Display eingeschaltet wird, zeigt es standardmäßig die aktuelle Geschwindigkeit (MPH) und den Kilometerzähler (Meile) an. Drücken Sie  kurz, um zwischen Kilometerzähler (Meile), Tageskilometerzähler (Meile), Höchstgeschwindigkeit (MPH) und Durchschnittsgeschwindigkeit (MPH) zu wechseln.



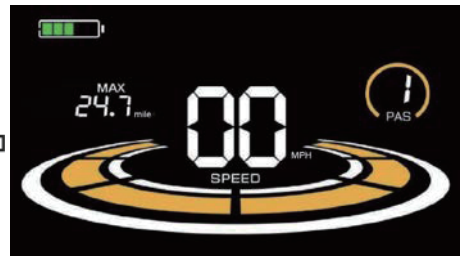
Compteur kilométrique



Compteur journalier





Vitesse moyenne



Vitesse maximale

Abbildung 5-1 Umschaltung der Display-Schnittstelle

4. Der Geh-Boost-Modus

Halten Sie die Taste  lange gedrückt, um das Elektrofahrrad in den Gehmodus zu versetzen. Das Elektrofahrrad fährt mit einer festen Geschwindigkeit von 6 km pro Stunde und das Display zeigt  an. Lassen Sie die Taste los, um die Leistungsabgabe sofort zu stoppen und in den Zustand vor dem Geh-Boost zurückzukehren.

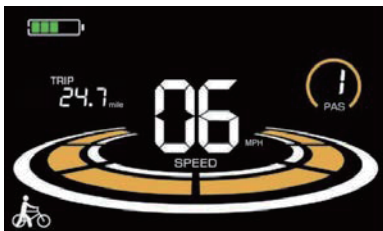


Abbildung 5-2 Hilfe bei der Implementierung des Anzeigebildschirms

 **Der Geh-Boost-Modus kann nur beim Schieben des Elektrofahrrads verwendet werden, bitte verwenden Sie ihn nicht beim Fahren.**

5. PAS-Stufenwahl

Drücken Sie  /  , um die PAS-Stufe des Elektrofahrrads umzuschalten und damit die Motorleistung zu ändern.

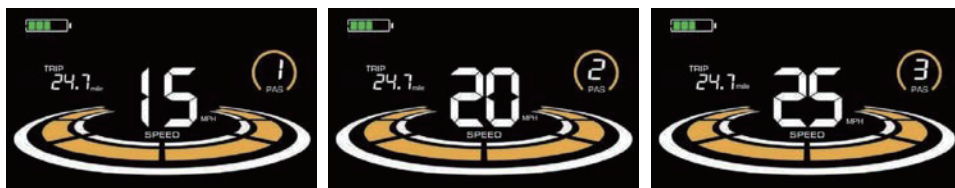


Figure 5-4 interface d'affichage du niveau PAS

6. Die Anzeige des Batteriestands

Der Batteriestand wird als 5 Balken angezeigt. Wenn der Akku voll geladen ist, leuchten alle 5 Balken auf. Wenn der Akku vollständig entladen ist, beginnt der Balken zu blinken und warnt den Benutzer, den Akku so bald wie möglich aufzuladen.



Blinken bei leerer Leistung

Abbildung 5-5 Batteriestandsanzeige Schnittstelle

7. Fehlercode-anzeige

Wenn ein Fehler im elektronischen System des Elektrofahrrads auftritt, zeigt das Display automatisch einen Fehlercode an, siehe Anhang 1 für eine detaillierte Definition des Fehlercodes. l'écran affiche



Abbildung 5- 6 Fehlercodeanzeige

 **Wenn der Fehlercode auf dem Display erscheint, beheben Sie bitte rechtzeitig das Problem, da das Elektrofahrrad nach Auftreten des Problems nicht normal fahren kann.**

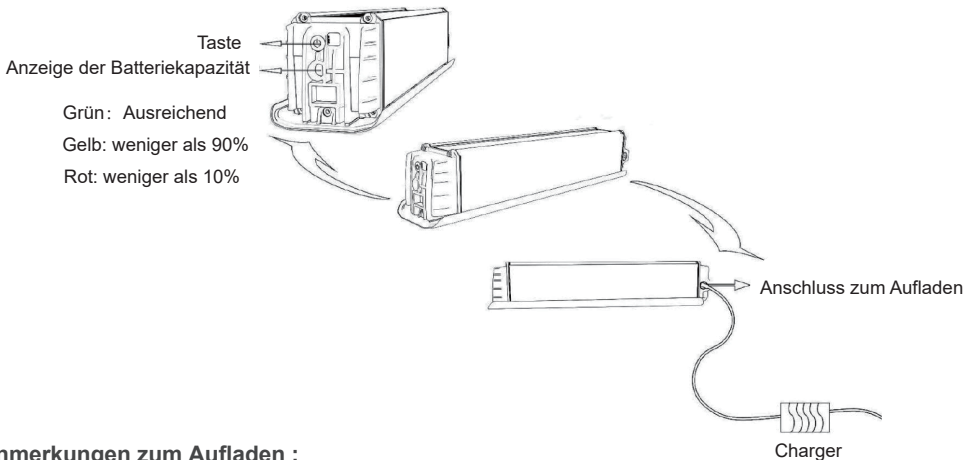
Vor der Fahrt

- 1) Lesen Sie alle Anleitungen sorgfältig durch und machen Sie sich mit der korrekten Bedienung aller Teile vertraut. Ausführliche Informationen und Anleitungen finden Sie auf unserer Produktseite.
- 2) Warnung: Befolgen Sie immer die grundlegenden elektrischen Vorsichtsmaßnahmen, um Probleme oder Fehlfunktionen zu vermeiden.
- 3) Laden Sie den Akku in Vorbereitung auf Ihre erste Fahrt vollständig auf.
- 4) Drücken Sie den Akku fest in das Unterrohr, bis er mit einem klappernden Geräusch verriegelt wird. Schließen Sie den Akku fest an und ziehen Sie den Schlüssel aus dem Schloss.
- 5) Überprüfen Sie vor jeder Fahrt alle Reifen, den festen Sitz der Verschlüsse und die Bremsen.

Aufladen

Es gibt zwei Methoden, den Akku zu laden.

- 1) Laden Sie den Akku AUF dem Fahrrad auf
 - 1) Suchen Sie den Ladeanschluss an der Unterseite des Unterrohrs.
 - 2) Ziehen Sie die Abdeckung ab, um den Ladeanschluss zu sehen, und stecken Sie den Ausgangsstecker des Ladegeräts in den Anschluss. Verbinden Sie den Eingangsstecker mit dem Stromnetz.
- 2) Laden Sie den Akku AUS dem Fahrrad
 - 1) Nehmen Sie den Akku aus Ihrem Fahrrad heraus.
 - 2) Legen Sie den Akku an einen sauberen und flachen Ort mit Raumtemperatur.
 - 3) Stecken Sie den Ausgangsstecker des Ladegeräts in den Ladeanschluss. Schließen Sie den Eingangsstecker an das Stromnetz an.
 - 4) An der Oberseite des Akkus befindet sich eine Kapazitätsanzeige. Drücken Sie die Taste daneben, um den Ladezustand zu überprüfen. Grün bedeutet ausreichende Ladung. Gelb bedeutet weniger als 90%. Rot bedeutet weniger als 10%.



Anmerkungen zum Aufladen :

- 1) Die Ladezeit variiert zwischen 8 und 10 Stunden. Laden Sie einen Akku nie länger als 12 Stunden auf einmal.
- 2) Das kleine LED-Licht auf dem Ladegerät in ROT zeigt an, dass der Akku geladen ist; das kleine LED-Licht auf dem Ladegerät in GRÜN zeigt an, dass er vollständig geladen ist.
- 3) Eine unzureichende Ladung hat keinen Einfluss auf die Lebensdauer der Batterie. Die Vermeidung von Tiefentladung ist hilfreich, um die Batterie zu schützen und ihre Lebensdauer zu verlängern.
- 4) Wenn die Batterie über einen längeren Zeitraum nicht benutzt wird, nehmen Sie sie aus dem Fahrrad heraus und entladen Sie ihre Kapazität auf 60%-80% auf Vorrat. Trennen Sie ihn vom Ladegerät und stellen Sie ihn an einen trockenen, belüfteten Ort ohne direkte Sonneneinstrahlung. Um eine lange Lebensdauer zu erhalten, wird empfohlen, die Batterie alle zwei Monate aufzuladen, auch wenn sie statisch unbenutzt ist.
- 5) Achten Sie darauf, dass die Oberflächentemperatur des Batteriegehäuses während des Ladevorgangs nicht zu hoch ansteigt. Es ist VERBOTEN, den Akku während des Ladevorgangs abzudecken.
- 6) Aufgrund der hohen Temperaturen im Sommer ist es NICHT ratsam, den Akku unmittelbar nach dem Fahren zu laden. Im Winter ist es VERBOTEN, die Batterie in einer Umgebung unter 0°C zu laden. Es wird empfohlen, den Akku bei Raumtemperatur zu laden.

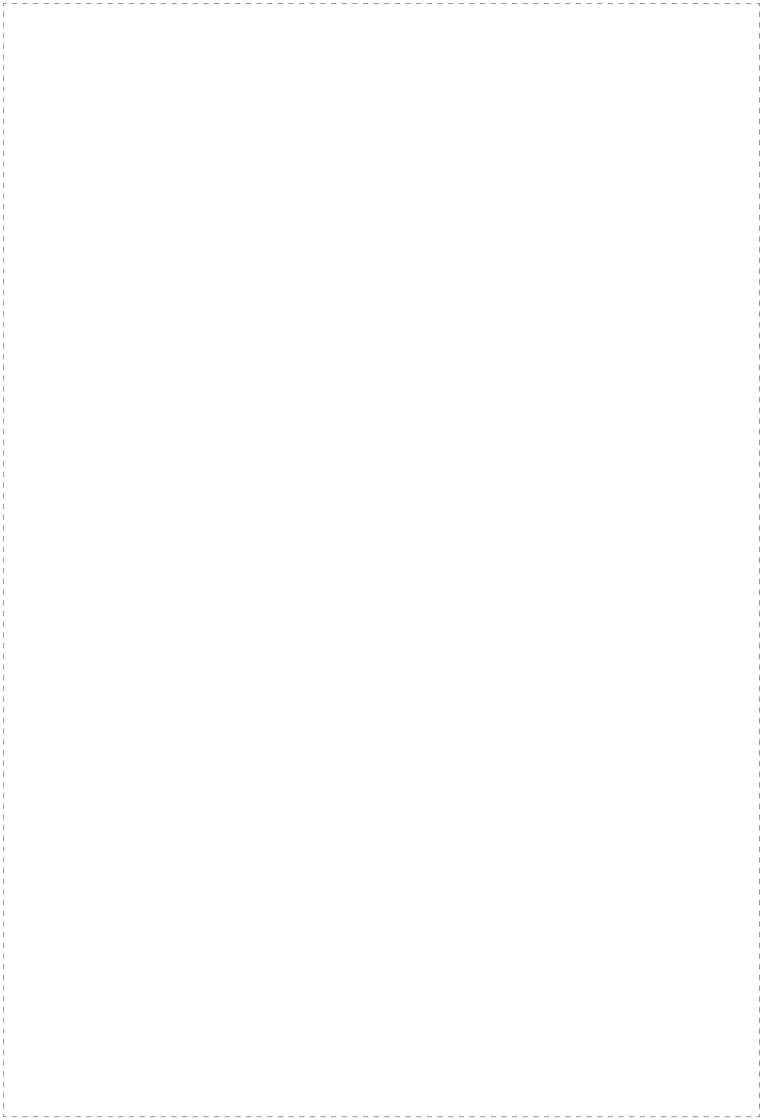
Fehlersuche

Fehler-Codes

Fehlercode	Fehler	Hinweise
E001	Fehler bei offener Drosselklappe	Die Batteriespannung ist für den Betrieb zu hoch. Es wurde ein falscher Akku in das Fahrrad eingesetzt. Vergewissern Sie sich, dass die richtige Batterie im Fahrrad verwendet wird.
E005	Drosselklappe Fehler	Die Drosselklappe kann beschädigt sein. Prüfen Sie die Drosselklappe oder den Drosselkabel auf Beschädigungen.
E006	Schutz vor Unterspannung	Die Batteriespannung ist für den Betrieb zu niedrig. Es wurde ein falscher Akku in das Fahrrad eingesetzt. Die Batterie befindet sich im Ruhezustand oder funktioniert nicht richtig.
E007	Schutz vor Überspannung	Die Batteriespannung ist für den Betrieb zu hoch. Es wurde ein falscher Akku in das Fahrrad eingesetzt. Vergewissern Sie sich, dass die richtige Batterie im Fahrrad verwendet wird.
E008	Motor-Hall-Signal-Fehler	Mindestens eines der Hallensorkabel des Motors wurde abgeklemmt oder beschädigt. Trennen Sie das Motorkabel und schließen Sie es wieder an.
E009	Fehler im Motorkabel	Mindestens eines der Motorkabel ist abgeklemmt oder beschädigt worden. Oder der Kabelstecker ist defekt.
E010	Hochtemperaturfehler	Der Controller hat die höchste zulässige Temperatur erreicht. Lassen Sie den Controller abkühlen, bevor Sie das E-Rad wieder benutzen.
E011	Motor Hochtemperatur Schutz	Lassen Sie den Motor abkühlen und prüfen Sie, ob er sich erholt.
E012	Stromsensor-Fehler	Der Stromsensor des Steuergeräts ist abgeklemmt oder beschädigt worden. Wenden Sie sich an den technischen Support.
E014	Motortemperatursensor Fehler	Der Motortemperatursensor ist defekt. Wenden Sie sich an den technischen Support.
E015	Fehler im Temperatursensor der Steuergeräte	Der Temperatursensor des Steuergerätes ist defekt. Wenden Sie sich an den technischen Support.
E021	Motordrehzahlsensor-Fehler	Der Motordrehzahlsensor ist abgeklemmt oder beschädigt. Prüfen Sie, ob das Motorkabel lose ist. Trennen Sie das Kabel ab und schließen Sie es wieder an. Wenn keine Erholung eintritt, wenden Sie sich an den technischen Support.
E025	Drehmomentsignal-Fehler	Drehmomentsensor-Drehmomentsignalfehler. Wenden Sie sich an den technischen Support.
E026	Geschwindigkeitssignal Fehler	Fehler im Drehmomentsensor-Geschwindigkeitssignal. Wenden Sie sich an den technischen Support.
E030	Kommunikationsfehler	Schlechte Verbindung zwischen dem Controller und dem Display. Überprüfen Sie alle Kabelverbindungen. Prüfen Sie auf Korrosionsschäden.

Lösungen

SYMPTÔMES	CAUSES	SOLUTIONS
Drosselung und Tretunterstützung funktionieren nicht	• Batterie aus	• Batterie einschalten
	• Batterie einlegen	• Batterie neu einlegen
	• LCD-Display nicht eingeschaltet	• LCD-Display einschalten
	• Batterie entladen	• Batterie aufladen
	• Bremssensoren aktiviert	• Bremshebel überprüfen
Reduzierte Geschwindigkeit	• Niedrige Batterieleistung	• Batterie aufladen
Reduzierte Akku-Reichweite	• Niedrige Batterieleistung	• Batterie aufladen
	• Niedriger Reifendruck	• Reifen inspizieren
	• Starke Belastung des Fahrrads	• Belastung des Fahrrads anpassen
	• Fahren in schwierigem Terrain	• Route anpassen
	• Nur mit Gaspedal fahren	• Tretunterstützung einbeziehen
Akku wird nicht geladen	• Ladegerät nicht richtig angeschlossen	• Anschlüsse überprüfen
	• Akkutemperatur	• Lesen Sie das Bedienungshandbuch für optimale Verfahren
	• Beschädigtes Ladegerät	• Ladegerät austauschen
	• Problem mit dem Akku	• Kontaktieren Sie das Support-Team
E-Bike macht komische Geräusche	• Lose Hardware	• Tune-up und Inspektion erforderlich
	• Problem mit dem Antriebsstrang	• Wartung erforderlich
	• Problem mit dem Motor	• Kontaktieren Sie das Support-Team



CYRUSHER

