



ZEON-10 WINCH

Part Number: 88990

Rated Line Pull: 10,000 lbs. (4536 kgs)

Motor: 12V DC, Series Wound

Controls: Remote switch, 12' (3.7m) Lead

Gear train: 3-Stage Planetary

Gear Ratio: 216:1

Clutch (Freespool): Rotating Ring Gear

Brake: Automatic Direct Drive Cone

Drum diameter/length: 3.15"/9.3" (8.0cm/23.6cm)

Kit Shipping Weight: 103 lbs (46.7 kgs)

Rope: Wire rope, Ø 3/8" x 80' (Ø 9.5mm x 24.4m)

Fairlead: Roller

Recommended Battery: 650CCA Minimum for winching

Duty Cycle: Intermittent

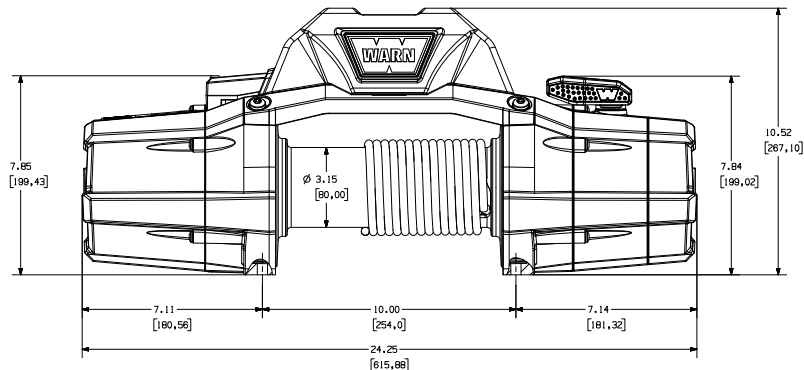
Battery leads: 2 GA, 72" (1.83m)

Finish: Black Powder Coat

Warranty: Limited Lifetime

Mounting Bolt Pattern: 10.0" x 4.5" (254mm x 114.3mm)

Winch Dimensions: 24.25 L x 7.14" D x 10.52" H (615.9mm L x 181.6mm D x 267.1mmH)



SERVICE INSTRUCTIONS

Should you encounter a problem during installation or operation of your winch, please follow these steps toward resolving the problem:

1. Refer to your operator's guide and installation instructions. It has illustrations and detailed information on the installation and safe and proper operation of your winch. It also includes a replacement parts list and assembly diagrams. If you are unable to resolve the problem, then go to step 2.
2. Contact your dealer where you purchased your winch. If, after discussing the problem with their parts and service staff, you are still unable to resolve the problem then go to step 3.
3. Call an Authorized WARN Service center from the list provided on the back of the warranty sheet included with the product. When calling, please have the following information available: winch model number and purchase date, make, model and year of vehicle.
4. If you are unable to resolve the problem to your satisfaction, please call Warn Industries Customer Service at: 1-800-543-9276. When calling, please have the following information available: winch model number and purchase date, make, model and year of vehicle. You may also contact Warn Industries by visiting our website: www.warn.com

SERVICE/UPGRADE KITS

	PN#	ITEM	QTY	DESCRIPTION
KIT 1	89304	8	1	S/P, TRANSMISSION 216, ASSY
		9	1	ROTATING RING GEAR
		(2)	1	RETAINING RING
		(3)	1	S/P, END HOUSING, ASSEMBLY
		(4)	1	S/P, END CAP
		10	1	S/P, DRUM SUPPORT, GEARTRAIN
		11	1	SUN GEAR, 12T
		21	1	CARRIER ASSY, STAGE 1
		12	1	DRIVE SHAFT
		13	1	CARRIER ASSY, STAGE 2
		14	1	WASHER, THRUST
		15	1	CARRIER ASSY, STAGE 3
		20	1	RING GEAR, 75T
		42	1	DRIVE SPLINE
		42	1	DRUM DRIVER
KIT 2	89237	6	1	S/P, END HOUSING, ASSEMBLY
		5	1	CLUTCH LEVER
		7	1	SEAL, O-RING
		8	1	DETENT, M5 SCREW
		9	1	ROTATING RING GEAR
		9	1	RETAINING RING
		2	1	GASKET, END CAP
		6	1	GEARTRAIN GASKET
		3	10	TORX, PAN HEAD, M5-0.8 x 25

KIT 3	89238			S/P, END CAP
		1	1	END CAP
		2	1	GASKET, END CAP
		3	5	TORX, PAN HEAD, M5-0.8 x 25
KIT 4	89239		1	S/P, DRUM SUPPORT, GEARTRAIN
		17	1	DRUM SUPPORT, GEARTRAIN
		18	1	DRUM BUSHING
		19	1	DRUM SEAL
		16	1	GEARTRAIN GASKET
		3	5	TORX, PAN HEAD, M5-0.8 x 25
KIT 5	89240			S/P, BRAKE ASSY
		22	1	BRAKE ASSY
		21	1	DRIVE SHAFT
		23	1	CASTING, MOTOR COUPLER
		24	1	DRUM
KIT 6	89932			S/P, MOTOR 3 TURN
		27	1	MOTOR 3 TURN
		25	1	DRUM BUSHING, MOTOR
		19	1	DRUM SEAL
KIT 7	89211			S/P, CONTROL PACK
		30	1	S/P 12VDC CONTACTOR PLATE ASSEMBLY
		28	1	S/P CONTROL PACK COVER ASSEMBLY
		26	1	GROUND CABLE 2GA
		37	1	POWER CABLE 2GA
KIT 8	89627			S/P BUS BARS
		33	1	BUS BARS
		35	1	TOP, BUSS BAR COVER
		34	1	BASE, BUSS BAR COVER
		36	1	TORX, PAN HEAD, M6-1.0 x 25
INDIVIDUAL ITEMS				
	13874	10	1	SUN GEAR, 12T
	88636	11	1	CARRIER ASSY, STAGE 1
	88251	21	1	DRIVE SHAFT
	91047	12	1	CARRIER ASSY, STAGE 2
	88543	13	1	WASHER, THRUST
	88521	14	1	CARRIER ASSY, STAGE 3
	88252	15	1	RING GEAR, 75T
	90281	20	1	DRIVE SPLINE
	13824	42	1	DRUM DRIVER
	90053	41	1	ANCHOR PUCK
	89242	32	1	S/P, TIE PLATE
	89213	38	1	S/P, WIRE ROPE, 3/8x80'
	89214	39	1	S/P, FAIRLEAD, ROLLER
	81400	29	1	S/P 12VDC CONTACTOR
	89626	30	1	S/P 12VDC CONTACTOR PLATE ASSEMBLY
	89244	28	1	S/P CONTROL PACK COVER ASSEMBLY
	83665	40	1	S/P REMOTE CONTROL
	15901	26	1	GROUND CABLE 2GA
	83350	37	1	POWER CABLE 2GA
	88371	3	10	TORX, PAN HEAD, M5-0.8 x 25
	88682	26	1	TORX, PAN HEAD, M6-1.0 x 25
	83475	31	4	TORX, PAN HEAD, M8-1.25 x 25



TREUIL ZEON-10

Référence : 88990

Effort en 1ère couche : 4536 kg (10 000 livres)

Moteur : 12 V CC, à enroulements série

Commandes : Interrupteur à distance, fil de 3,7 m (12')

Train d'engrenages : Planétaire à 3 étages

Rapport de démultiplication : 216:1

Embrayage (déroulement en roue libre) : Couronne dentée rotative

Frein : Automatique, à came excentrée

Longueur/Diamètre du tambour : 8,0 cm/23,6 cm (3,15 po/9,3 po)

Poids d'expédition du kit : 46,7 kg (103 livres)

Câble : Câble d'acier, Ø 9,5 mm x 24,4 m (3/8 po x 80 pieds)

Guide-câble : Rouleau

Batterie conseillée : 650 A (démarrage à froid) minimum pour le halage

Cycle d'utilisation : Intermittent

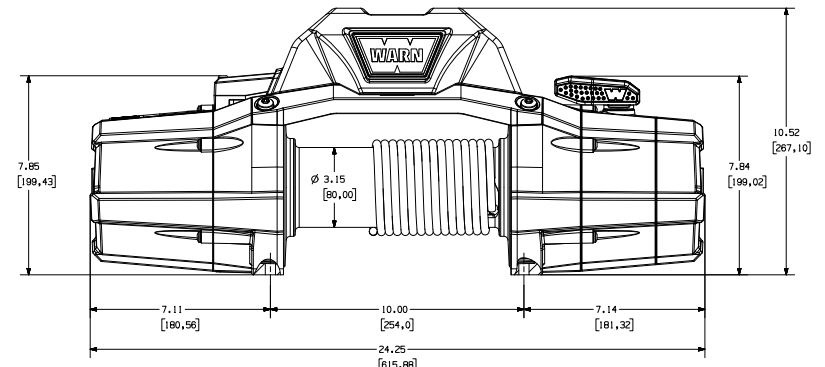
Fils de batterie : 2 GA, 1,83 m (72 po)

Finition : Revêtement époxy noir

Garantie : À vie limitée

Entraxe de fixation : 254 mm x 114,3 mm (10,0 po x 4,5 po)

Dimensions du treuil : L x P x H 615,9 mm x 181,6 mm x 267,1 mm (24,25 po x 7,14 po x 10,52 po)



INSTRUCTIONS D'ENTRETIEN

Si vous éprouvez un problème lors de l'installation ou de l'utilisation du treuil, procédez comme suit pour résoudre le problème :

1. Reportez-vous à votre Guide de l'utilisateur et aux instructions d'installation. Ils comportent des illustrations ainsi que des informations détaillées sur l'installation du treuil et la manière de le faire fonctionner correctement et en toute sécurité. Vous y trouverez également une liste des pièces de rechange et des schémas d'assemblage. Si vous ne parvenez pas à résoudre le problème, passez à l'étape 2.
2. Contactez le revendeur où vous avez acheté le treuil. Après avoir abordé le problème avec le personnel technique, si vous n'avez toujours pas pu résoudre le problème, passez à l'étape 3.
3. Appelez un centre de service agréé WARN dont la liste figure à l'arrière du coupon de garantie accompagnant le produit. Lors de l'appel, veillez à avoir les informations suivantes à portée de main : numéro de modèle du treuil et date d'achat, marque, modèle et année du véhicule.
4. Si vous ne parvenez pas à résoudre le problème de manière satisfaisante, appelez le service clientèle Warn Industries au numéro : 1-800-543-9276. Lors de l'appel, veillez à avoir les informations suivantes à portée de main : numéro de modèle du treuil et date d'achat, marque, modèle et année du véhicule. Vous pouvez également contacter Warn Industries en visitant notre site : www.warn.com

KITS DE MISE À NIVEAU/ENTRETIEN

	RÉF	PIÈCE	QTÉ	DESCRIPTION		
KIT 1	89304			S/P, ENSEMBLE DE TRANSMISSION 216		
			8	1	COURONNE DENTÉE ROTATIVE	
			9	1	ANNEAU DE RETENUE	
			(2)	1	S/P, EXTRÉMITÉ DE CARTER, ENSEMBLE	
			(3)	1	S/P, COUVERCLE D'EXTRÉMITÉ	
			(4)	1	S/P, SUPPORT DE TAMBOUR POUR TRAIN D'ENGRENAGES	
			10	1	PLANÉTAIRE, 12T	
			11	1	ENSEMBLE SUPPORT, ÉTAGE 1	
			21	1	ARBRE D'ENTRAÎNEMENT	
			12	1	ENSEMBLE SUPPORT, ÉTAGE 2	
			13	1	RONDELLE D'APPUI	
			14	1	ENSEMBLE SUPPORT, ÉTAGE 3	
			15	1	COURONNE DENTÉE, 75T	
			20	1	ENTRAÎNEMENT CANNELÉ	
			42	1	TAMBOUR MOTEUR	
		KIT 2	89237			S/P, EXTRÉMITÉ DE CARTER, ENSEMBLE
					6	1
	5			1	JOINT TORIQUE	
	7			1	VIS DE DETENTE M5	
	8			1	COURONNE DENTÉE ROTATIVE	
	9			1	ANNEAU DE RETENUE	
	2			1	JOINT DU COUVERCLE D'EXTRÉMITÉ	
	6			1	JOINT DE TRAIN D'ENGRENAGES	
	3			10	TORX, TÊTE CREUSE, M5-0,8 x 25	

KIT 3	89238			S/P, COUVERCLE D'EXTRÉMITÉ		
			1	1	COUVERCLE D'EXTRÉMITÉ	
			2	1	JOINT DU COUVERCLE D'EXTRÉMITÉ	
			3	5	TORX, TÊTE CREUSE, M5-0,8 x 25	
KIT 4	89239			S/P, SUPPORT DE TAMBOUR POUR TRAIN D'ENGRENAGES		
			17	1	SUPPORT DE TAMBOUR POUR TRAIN D'ENGRENAGES	
			18	1	BAGUE DE TAMBOUR	
			19	1	JOINT DE TAMBOUR	
			16	1	JOINT DE TRAIN D'ENGRENAGES	
			3	5	TORX, TÊTE CREUSE, M5-0,8 x 25	
KIT 5	89240			S/P, ENSEMBLE DE FREIN		
			22	1	ENSEMBLE DE FREIN	
			21	1	ARBRE D'ENTRAÎNEMENT	
			23	1	LOGEMENT, ACCOUPLEMENT MOTEUR	
			24	1	ENSEMBLE DE TAMBOUR	
KIT 6	89932			S/P, MOTEUR 3 PHASES		
			27	1	MOTEUR 3 PHASES	
			25	1	BAGUE DE TAMBOUR, MOTEUR	
			19	1	JOINT DE TAMBOUR	
KIT 7	89211			S/P, COFFRET DE COMMANDE		
			30	1	S/P PLAQUE CONTACTEUR 12 V CC	
			28	1	S/P, COUVERCLE COFFRET DE COMMANDE	
			26	1	CÂBLE 2GA MASSE	
			37	1	CÂBLE 2GA ALIMENTATION	
KIT 8	89627			S/P, COUVERCLES DE BARRE OMNIBUS		
			33	1	COUVERCLES DE BARRE OMNIBUS	
			35	1	HAUT, COUVERCLE DE BARRE OMNIBUS	
			34	1	BASE DU COUVERCLE DE BARRE OMNIBUS	
			36	1	TORX, TÊTE CREUSE, M6-1,0 x 25	
INDIVIDUAL ITEMS						
			10	1	PLANÉTAIRE, 12T	
			88636	1	ENSEMBLE SUPPORT, ÉTAGE 1	
			88251	21	1	ARBRE D'ENTRAÎNEMENT
			91047	12	1	ENSEMBLE SUPPORT, ÉTAGE 2
			88543	13	1	RONDELLE D'APPUI
			88521	14	1	ENSEMBLE SUPPORT, ÉTAGE 3
			88252	15	1	COURONNE DENTÉE, 75T
			90281	20	1	ENTRAÎNEMENT CANNELÉ
			13824	42	1	TAMBOUR MOTEUR
			90053	41	1	GALET D'ANCRAGE
			89242	32	1	S/P, PLAQUE D'ATTACHE
			89213	38	1	S/P, CÂBLE D'ACIER, 3/8x80'
			89214	39	1	S/P, GUIDE-CÂBLE À ROULEAUX
			81400	29	1	CONTACTEUR 12 V CC
			89626	30	1	S/P PLAQUE CONTACTEUR 12 V CC
			89244	28	1	S/P, COUVERCLE COFFRET DE COMMANDE
			83665	40	1	S/P TÉLÉCOMMANDE
			15901	26	1	CÂBLE 2GA MASSE
			83350	37	1	CÂBLE 2GA ALIMENTATION
			88371	3	10	TORX, TÊTE CREUSE, M5-0,8 x 25
			88682	26	1	TORX, TÊTE CREUSE, M6-1,0 x 25
			83475	31	4	TORX, TÊTE CREUSE, M8-1,25 x 255



CABRESTANTE ZEON-10

Nº de referencia: 88990

Tracción nominal del cable: 4.536 kg (10.000 libras)

Motor: 12 V de CC, bobinado en serie

Controles: Conmutador remoto, guía de 3,7 m (12 pies)

Tren de engranajes: Planetario de 3 fases

Relación de transmisión: 216:1

Embrague (enrollado manual): Engranaje de anillo giratorio

Freno: Automático, cono de acoplamiento directo

Diámetro y longitud del tambor: 8,0 cm/23,6 cm (3,15/9,3 pulg.)

Peso de envío del conjunto: 46,7 kg (103 lb)

Cable: Cable, Ø 9,5 mm x 24,4 m (3/8 pulg. x 80 pies)

Guía: Rodillo

Batería recomendada: Mínimo para accionamiento del cabrestante: 650 CCA

Ciclo de trabajo: Intermitente

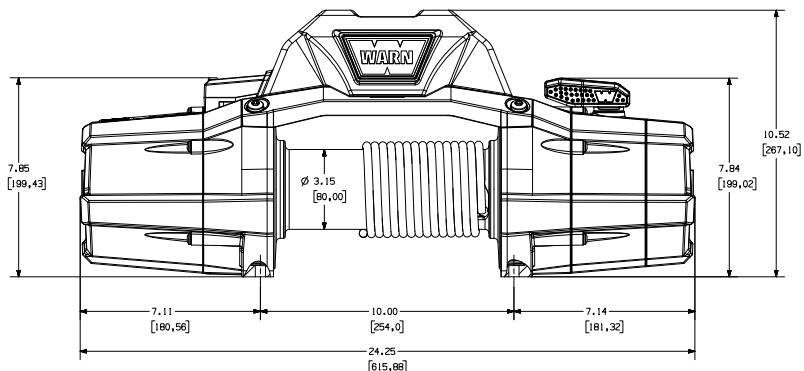
Cables de la batería: CALIBRE 2, 1,83 m (72 pulg.)

Acabado: Recubrimiento en polvo negro

Garantía: Vitalicia limitada

Patrón de los pernos de montaje: 254 mm x 114,3 mm (10,0 x 4,5 pulg.)

Dimensiones del cabrestante: 615,9 mm x 181,6 mm x 267,1 mm (24,25 x 7,14 x 10,52 pulg.)



INSTRUCCIONES DE MANTENIMIENTO

En el caso de que surgiera algún problema durante la instalación u operación del cabrestante, siga los siguientes pasos para poder solucionarlo:

1. Consulte la guía y las instrucciones de instalación del usuario. Contienen ilustraciones e información detallada sobre la instalación y la operación segura y correcta del cabrestante. También incluyen una lista de piezas de repuesto y diagramas de montaje. Si todavía no ha podido resolver el problema, vaya al paso 2.
2. Comuníquese con el distribuidor donde adquirió el cabrestante. Si después de haber expuesto el problema al personal de servicio todavía no puede resolverse el problema, vaya al paso 3.
3. Llame a un centro de servicio autorizado de WARN cuyo teléfono encontrará en la lista provista en la parte posterior de la hoja de garantía que viene con el producto. Cuando llame, tenga la siguiente información a mano: número de modelo del cabrestante y fecha de compra, marca, modelo y año de su vehículo.
4. Si no es capaz de resolver el problema a su entera satisfacción, llame al servicio de atención al cliente de Warn Industries al: 1-800-543-9276. Cuando llame, tenga la siguiente información a mano: número de modelo del cabrestante y fecha de compra, marca, modelo y año de su vehículo. También puede contactar con Warn Industries visitando nuestra página Web: www.warn.com

KITS DE SERVICIO / ACTUALIZACIÓN

	Nº DE REF.	ARTÍCULO	CANT.	DESCRIPCIÓN		
KIT 1	89304			P/R, CONJUNTO DE TRANSMISIÓN 216		
		8	1	ENGRANAJE DE ANILLO GIRATORIO		
		9	1	ANILLO DE FIJACIÓN		
		(2)	1	P/R, CONJUNTO DE CUBIERTA FINAL		
		(3)	1	P/R, CUBIERTA DE EXTREMO		
		(4)	1	P/R, SOPORTE DE TAMBOR, TREN DE ENGRANAJES		
		10	1	ENGRANAJE PLANETARIO, 12 DIENTES		
		11	1	CONJUNTO DE SOPORTE, FASE 1		
		21	1	EJE DE LA TRANSMISIÓN		
		12	1	CONJUNTO DE SOPORTE, FASE 2		
		13	1	ARANDELA DE EMPUJE		
		14	1	CONJUNTO DE SOPORTE, FASE 3		
		15	1	ENGRANAJE DE ANILLO, 75 DIENTES		
		20	1	EJE ROTATIVO RANURADO		
		42	1	TAMBOR CONDUCTOR		
		KIT 2	89237			P/R, CONJUNTO DE CUBIERTA FINAL
				6	1	PALANCA DE EMBRAGUE
5	1			JUNTA TÓRICA		
7	1			TORNILLO DE RETENCIÓN M5		
8	1			ENGRANAJE DE ANILLO GIRATORIO		
9	1			ANILLO DE FIJACIÓN		
2	1			JUNTA, CUBIERTA DE EXTREMO		
6	1			JUNTA DEL TREN DE ENGRANAJES		
3	10			TORX, CABEZA TRONCOCÓNICA, M5 0,8 x 25		

KIT 3	89238			P/R, CUBIERTA DE EXTREMO
		1	1	CUBIERTA DE EXTREMO
		2	1	JUNTA, CUBIERTA DE EXTREMO
		3	5	TORX, CABEZA TRONCOCÓNICA, M5 0,8 x 25
KIT 4	89239		1	P/R, SOPORTE DE TAMBOR, TREN DE ENGRANAJES
		17	1	SOPORTE DE TAMBOR, TREN DE ENGRANAJES
		18	1	CASQUILLO DE TAMBOR
		19	1	SELLADO DEL TAMBOR
		16	1	JUNTA DEL TREN DE ENGRANAJES
		3	5	TORX, CABEZA TRONCOCÓNICA, M5 0,8 x 25
KIT 5	89240			P/R, CONJUNTO DE FRENOS
		22	1	CONJUNTO DE FRENOS
		21	1	EJE DE LA TRANSMISIÓN
		23	1	FUNDICIÓN, ACOPLADOR DEL MOTOR
		24	1	MONTAJE DEL TAMBOR
KIT 6	89932			P/R, MOTOR 3 GIROS
		27	1	MOTOR 3 GIROS
		25	1	CASQUILLO DEL TAMBOR, MOTOR
		19	1	SELLADO DEL TAMBOR
KIT 7	89211			P/R, PAQUETE DE CONTROL
		30	1	P/R, PLACA DE CONTACTOR DE 12 V de CC
		28	1	P/R, CUBIERTA DEL PAQUETE DE CONTROL
		26	1	CABLE DE CONEXIÓN A TIERRA, CALIBRE 2
		37	1	CABLE DE ALIMENTACIÓN, CALIBRE 2
KIT 8	89627			P/R, CUBIERTAS DE BARRAS GUÍA
		33	1	CUBIERTAS DE BARRAS GUÍA
		35	1	PARTE SUPERIOR, CUBIERTA DE BARRAS GUÍA
		34	1	BASE, CUBIERTA DE BARRAS GUÍA
		36	1	TORX, CABEZA TRONCOCÓNICA, M6 1,0 x 25
INDIVIDUAL ITEMS	13874	10	1	ENGRANAJE PLANETARIO, 12 DIENTES
	88636	11	1	CONJUNTO DE SOPORTE, FASE 1
	88251	21	1	EJE DE LA TRANSMISIÓN
	91047	12	1	CONJUNTO DE SOPORTE, FASE 2
	88543	13	1	ARANDELA DE EMPUJE
	88521	14	1	CONJUNTO DE SOPORTE, FASE 3
	88252	15	1	ENGRANAJE DE ANILLO, 75 DIENTES
	90281	20	1	EJE ROTATIVO RANURADO
	13824	42	1	TAMBOR CONDUCTOR
	90053	41	1	ANCLAJE DE LÍMITE DE CARRERA
	89242	32	1	P/R, PLACA DE REFUERZO
	89213	38	1	P/R, CABLE, 3/8 x 80 pies
	89214	39	1	P/R, GUÍA, RODILLO
	81400	29	1	CONTACTOR DE 12 V de CC
	89626	30	1	P/R, PLACA DE CONTACTOR DE 12 V de CC
	89244	28	1	P/R, CUBIERTA DEL PAQUETE DE CONTROL
	83665	40	1	P/R CONTROL REMOTO
	15901	26	1	CABLE DE CONEXIÓN A TIERRA, CALIBRE 2
	83350	37	1	CABLE DE ALIMENTACIÓN, CALIBRE 2
	88371	3	10	TORX, CABEZA TRONCOCÓNICA, M5 0,8 x 25
	88682	26	1	TORX, CABEZA TRONCOCÓNICA, M6 1,0 x 25
83475	31	4	TORX, CABEZA TRONCOCÓNICA, M8 1,25 x 25	



VERRICELLO 10 ZEON

Numero Pezzo: 88990

Trazione nominale linea: 10.000 libbre (4.536 kg)

Motore: 12 V c.c., eccitazione in serie

Comando: Interruttore a distanza con 12 piedi (3,7 m) di cavo

Rotismo: planetario a 3 stadi

Rapporto di trasmissione: 216:1

Frizione (a svolgimento libero): ingranaggio a corona scorrevole

Freno: cono presa diretta automatica

Diametro/Lunghezza tamburo: 3,15/9,3 pollici (8,0/23,6 cm)

Peso di spedizione del kit: 103 libbre (46,7 kg)

Fune: fune metallica, Ø 3/8 di pollice x 80 piedi (Ø 9,5 mm x 24,4 m)

Guida: rullo

Batteria consigliata: 650 CCA minimi per la trazione

Utilizzazione: intermittente

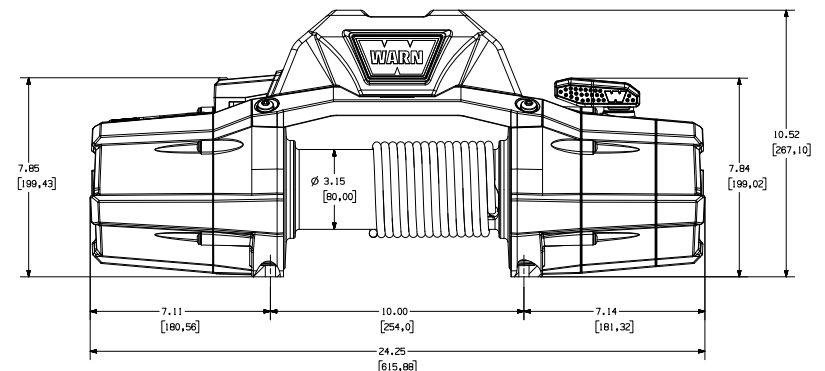
Cavi della batteria: misura 2, 72 pollici (1,83 m)

Finitura: verniciato a polvere nera

Garanzia: durata limitata

Schema dei bulloni di montaggio: 10,0 x 4,5 pollici (254 mm x 114,3 mm)

Dimensioni verricello: 24,25 pollici di lunghezza x 7,14 pollici di profondità x 10,52 pollici di altezza (615,9 mm x 181,6 mm x 267,1 mm)



ISTRUZIONI PER L'ASSISTENZA

Se ci si trova in difficoltà durante l'installazione o l'uso del verricello, seguire i punti sotto indicati per risolvere il problema:

1. Fare riferimento alle Istruzioni di installazione e al Manuale dell'operatore. La documentazione contiene informazioni dettagliate su come installare e usare il verricello in condizioni di sicurezza. In essa sono inclusi anche la distinta dei pezzi di ricambio e gli schemi di montaggio. Se non si è in grado di risolvere il problema, passare alla fase 2.
2. Mettersi in contatto con il rivenditore presso il quale si è acquistato il verricello. Se dopo aver discusso del problema con gli incaricati dell'assistenza del rivenditore non si è ancora risolto il problema, passare alla fase 3.
3. Mettersi in contatto con un Centro autorizzato di assistenza WARN scegliendolo dall'elenco fornito sul lato posteriore del foglio di garanzia allegato al prodotto. Quando si chiama si dovranno avere le seguenti informazioni a portata di mano: numero di modello del verricello e data di acquisto, marca, modello e anno del veicolo.
4. Se il problema non è risolto in modo soddisfacente, mettersi in contatto con l'assistenza clienti di Warn Industries al numero: 1-800-543-9276. Quando si chiama si dovranno avere le seguenti informazioni a portata di mano: numero di modello del verricello e data di acquisto, marca, modello e anno del veicolo. Ci si può mettere in contatto con Warn Industries anche visitando il nostro sito Web all'indirizzo: www.warn.com

KIT DI AGGIORNAMENTO/ASSISTENZA

	CODICE	ARTICOLO	Q.tà	DESCRIZIONE
KIT 1	89304			S/P, GRUPPO TRASMISSIONE 216
		8	1	INGRANAGGIO A CORONA SCORREVOLE
		9	1	ANELLO DI TENUTA
		(2)	1	S/P, GRUPPO SEDE
		(3)	1	S/P, CALOTTA DI ESTREMITÀ
		(4)	1	S/P, SUPPORTO TAMBURRO PER ROTISMO
		10	1	INGRANAGGIO PLANETARIO, 12T
		11	1	GRUPPO PIASTRA PORTANTE, STADIO 1
		21	1	ALBERO MOTORE
		12	1	GRUPPO PIASTRA PORTANTE, STADIO 2
		13	1	RONDELLA DI SPINTA
		14	1	GRUPPO PIASTRA PORTANTE, STADIO 3
		15	1	INGRANAGGIO A CORONA, 75T
		20	1	SCANALATURA DI GUIDA
		42	1	TAMBURRO CONDUCENTE
KIT 2	89237			S/P, GRUPPO SEDE
		6	1	LEVA FRIZIONE
		5	1	O-RING DI TENUTA
		7	1	VITE DI ARRESTO M5
		8	1	INGRANAGGIO A CORONA SCORREVOLE
		9	1	ANELLO DI TENUTA
		2	1	GUARNIZIONE CALOTTA DI ESTREMITÀ
		6	1	GUARNIZIONE PER ROTISMO
		3	10	TESTA CILINDRICA TORX M5 0,8 X 25

KIT 3	89238			S/P, CALOTTA DI ESTREMITÀ	
		1	1	CALOTTA DI ESTREMITÀ	
		2	1	GUARNIZIONE CALOTTA DI ESTREMITÀ	
		3	5	TESTA CILINDRICA TORX M5 0,8 X 25	
KIT 4	89239			S/P, SUPPORTO TAMBURRO PER ROTISMO	
		17	1	SUPPORTO TAMBURRO PER ROTISMO	
		18	1	BOCCOLA DEL TAMBURRO	
		19	1	TENUTA DI TAMBURRO	
		16	1	GUARNIZIONE PER ROTISMO	
		3	5	TESTA CILINDRICA TORX M5 0,8 X 25	
KIT 5	89240			S/P, GRUPPO FRENI	
		22	1	GRUPPO FRENI	
		21	1	ALBERO MOTORE	
		23	1	PEZZO FUSO, ACCOPPIATORE MOTORE	
		24	1	GRUPPO TAMBURRO	
KIT 6	89932			S/P, MOTORE A 3 FASI	
		27	1	MOTORE A 3 FASI	
		25	1	MOTORE BOCCOLA DEL TAMBURRO	
		19	1	TENUTA DI TAMBURRO	
KIT 7	89211			S/P, GRUPPO DI COMANDO	
		30	1	S/P, PIASTRA DI CONTATTORE 12 V c.c.	
		28	1	S/P, COPERTURA GRUPPO DI COMANDO	
		26	1	CAVO DI TERRA MISURA 2	
		37	1	CAVO DI ALIMENTAZIONE MISURA 2	
KIT 8	89627			S/P, COPERTURE SBARRE	
		33	1	COPERTURE SBARRE	
		35	1	PARTE SUPERIORE COPERTURA SBARRE	
		34	1	BASE COPERTURA SBARRE	
		36	1	TESTA CILINDRICA TORX M6 1,0 X 25	
				INDIVIDUAL ITEMS	
		13874	10	INGRANAGGIO PLANETARIO, 12T	
		88636	11	GRUPPO PIASTRA PORTANTE, STADIO 1	
		88251	21	ALBERO MOTORE	
		91047	12	GRUPPO PIASTRA PORTANTE, STADIO 2	
		88543	13	RONDELLA DI SPINTA	
		88521	14	GRUPPO PIASTRA PORTANTE, STADIO 3	
		88252	15	INGRANAGGIO A CORONA, 75T	
		90281	20	SCANALATURA DI GUIDA	
		13824	42	TAMBURRO CONDUCENTE	
		90053	41	PUNTO DI ANCORAGGIO	
		89242	32	S/P, PIASTRA DI FISSAGGIO	
		89213	38	S/P, FUNE METALLICA, 3/8 x 80 piedi	
		89214	39	S/P, RULLO GUIDA	
		81400	29	CONTATTORE 12 V c.c.	
		89626	30	S/P, PIASTRA DI CONTATTORE 12 V c.c.	
		89244	28	S/P, COPERTURA GRUPPO DI COMANDO	
		83665	40	S/P, COMANDO A DISTANZA	
		15901	26	CAVO DI TERRA MISURA 2	
		83350	37	CAVO DI ALIMENTAZIONE MISURA 2	
		88371	3	10	TESTA CILINDRICA TORX M5 0,8 X 25
		88682	26	1	TESTA CILINDRICA TORX M6 1,0 X 25
		83475	31	4	TESTA CILINDRICA TORX M8 1,25 X 25



ZEON-10 WINDE

Best.-Nr.: 88990

Zugkraft: 4.536 kg

Motor: 12 V DC, Series Wound

Steuerung: Fernschalter, 3,7-m-Kabel

Getriebe: dreistufiges Planetenradgetriebe

Übersetzungsverhältnis: 216:1

Kupplung (Freilauf): Gleitring

Bremse: Automatik, direkter Durchtrieb, Konusbremse

Trommeldurchmesser/-länge: 8,0 cm/23,6 cm

Liefergewicht des Sets: 46,7 kg

Seil: Drahtseil, Ø 9,5 mm x 24,4 m

Seilführung: Rolle

Empfohlene Batterie: Mindestens 650CCA für Windenbetrieb

Lastzyklus: Aussetzbetrieb

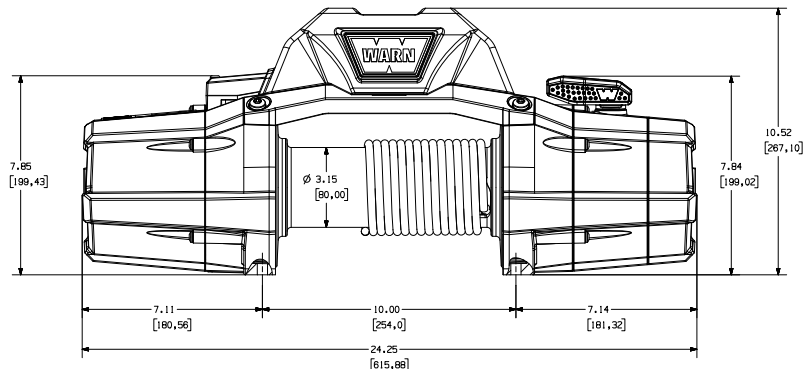
Batteriekabel: 2 GA, 1,83 m

Lack: Schwarze Pulverbeschichtung

Garantie: Eingeschränkte Garantie auf Lebenszeit

Montageschablone: 254 mm x 114,3 mm

Windenabmessungen: 615,9 mm L x 181,6 mm T x 267,1 mm H



WARTUNGSANLEITUNG

Bei Problemen während der Installation oder während des Betriebs der Winde:

1. Siehe Bedienungsanleitung und Installationsanweisungen. Darin finden Sie Abbildungen und detaillierte Informationen zur Installation sowie zum sicheren und richtigen Betrieb Ihrer Winde. Ferner sind darin eine Ersatzteilliste und Montagezeichnungen enthalten. Wenn das Problem damit nicht gelöst werden kann, mit Schritt 2 fortfahren.
2. Verbindung mit dem Händler aufnehmen, bei dem die Winde erworben wurde. Wenn Sie auch nach Verständigung des Kundendiensts das Problem nicht beheben können, fahren Sie mit Schritt 3 fort.
3. Setzen Sie sich mit einem auf der Rückseite des im Lieferumfang enthaltenen Garantiescheins genannten zugelassenen WARN-Kundendienstzentrum in Verbindung. Bitte halten Sie beim Anruf folgende Informationen bereit: Windenmodellbezeichnung und Kaufdatum sowie Marke, Modell und Baujahr des Fahrzeugs.
4. Wenn das Problem nicht zu Ihrer Zufriedenheit behoben werden kann, setzen Sie sich bitte mit dem Kundendienst von Warn Industries unter der folgenden Nummer in Verbindung: +1-800-543-9276. Bitte halten Sie beim Anruf folgende Informationen bereit: Windenmodellbezeichnung und Kaufdatum sowie Marke, Modell und Baujahr des Fahrzeugs. Warn Industries ist auch im Internet erreichbar unter: www.warn.com

WARTUNGS-/AUFRÜST-SETS

	BESTELL-NR.	ELEMENT	STK	BESCHREIBUNG		
KIT 1	89304			S/P, TRANSMISSION 216, KOMPLETT		
		8	1	GLEITRING		
		9	1	SICHERUNGSRING		
		(2)	1	S/P, GEHÄUSE, KOMPLETT		
		(3)	1	S/P, VERSCHLUSSKAPPE		
		(4)	1	S/P, TROMMELSTÜTZE, GETRIEBE		
		10	1	SONNENRAD, 12T		
		11	1	TRÄGERBAUGRUPPE, PHASE 1		
		21	1	ANTRIEBSWELLE		
		12	1	TRÄGERBAUGRUPPE, PHASE 2		
		13	1	DRUCKSCHEIBE		
		14	1	TRÄGERBAUGRUPPE, PHASE 3		
		15	1	ZAHNKRANZ, 75T		
		20	1	ANTRIEBSKEILWELLE		
		42	1	FAHRER TROMMEL		
		KIT 2	89237			S/P, GEHÄUSE, KOMPLETT
				6	1	KUPPLUNGSEBEL
5	1			DICHTUNG, O-RING		
7	1			ARRETIERUNG, M5-SCHRAUBE		
8	1			GLEITRING		
9	1			SICHERUNGSRING		
2	1			DICHTUNG, VERSCHLUSSKAPPE		
6	1			GETRIEBEDICHTUNG		
3	10			TORX, FLACHKOPF, M5-0,8 x 25		

KIT 3	89238	1	1	S/P, VERSCHLUSSKAPPE
		2	1	VERSCHLUSSKAPPE
		3	5	DICHTUNG, VERSCHLUSSKAPPE TORX, FLACHKOPF, M5-0,8 x 25
KIT 4	89239	17	1	S/P, TROMMELSTÜTZE, GETRIEBE
		18	1	TROMMELSTÜTZE, GETRIEBE
		19	1	TROMMELMUFFE
		16	1	TROMMELDICHTUNG
		3	5	GETRIEBEDICHTUNG TORX, FLACHKOPF, M5-0,8 x 25
		23	1	TORX, FLACHKOPF, M5-0,8 x 25
KIT 5	89240	22	1	S/P, BREMSE KOMPLETT
		21	1	BREMSE KOMPLETT
		23	1	ANTRIEBSWELLE
		24	1	GEHÄUSE, MOTORKUPPLUNG TROMMELEINHEIT
KIT 6	89932	27	1	S/P, MOTOR 3-TURN
		25	1	MOTOR 3-TURN
		19	1	TROMMELMUFFE, MOTOR TROMMELDICHTUNG
KIT 7	89211	30	1	S/P, STEUERUNG
		28	1	S/P PLATTE, SCHALTSCHÜTZ 12 V GLEICHSTROM
		26	1	S/P, STEUERUNGSABDECKUNG
		37	1	ERDUNGSKABEL 2GA KABEL VERSORGUNG 2GA
KIT 8	89627	33	1	S/P, ANSCHLUSSLEISTENABDECKUNG
		35	1	ANSCHLUSSLEISTENABDECKUNG
		34	1	ANSCHLUSSLEISTENABDECKUNG OBEN
		36	1	ANSCHLUSSLEISTENABDECKUNG UNTEN
		36	1	TORX, FLACHKOPF, M6-1,0 x 25
INDIVIDUAL ITEMS				
	13874	10	1	SONNENRAD, 12T
	88636	11	1	TRÄGERBAUGRUPPE, PHASE 1
	88251	21	1	ANTRIEBSWELLE
	91047	12	1	TRÄGERBAUGRUPPE, PHASE 2
	88543	13	1	DRUCKSCHEIBE
	88521	14	1	TRÄGERBAUGRUPPE, PHASE 3
	88252	15	1	ZAHNKRANZ, 75T
	90281	20	1	ANTRIEBSKEILWELLE
	13824	42	1	FAHRER TROMMEL
	90053	41	1	BEFESTIGUNGSKLOTZ
	89242	32	1	S/P, BINDEBLECH
	89213	38	1	S/P, DRAHTSEIL, 3/8 x 80 m
	89214	39	1	S/P, FÜHRUNG, ROLLE
	81400	29	1	SCHALTSCHÜTZ 12 V GLEICHSTROM
	89626	30	1	S/P PLATTE, SCHALTSCHÜTZ 12 V GLEICHSTROM
	89244	28	1	S/P, STEUERUNGSABDECKUNG
	83665	40	1	S/P FERNSTEUERUNG
	15901	26	1	ERDUNGSKABEL 2GA
	83350	37	1	KABEL VERSORGUNG 2GA
	88371	3	10	TORX, FLACHKOPF, M5-0,8 x 25
	88682	26	1	TORX, FLACHKOPF, M6-1,0 x 25
	83475	31	4	TORX, FLACHKOPF, M8-1,25 x 25



ZEON-10 VINSCH

Artikelnummer: 88990

Klassad dragkraft, lina: 4 536 kg

Motor: 12V DC, Series Wound

Reglage: Fjärrkontroll med 3,7 m kabel

Utväxling: 3-steps planetarisk

Utväxling: 216:1

Koppling (frispolande): Skjutbart krondrev

Broms: Automatisk direkt driven kon

Trumdiameter/-längd: 8,0 cm/23,6 cm

Fraktvikt: 46,7 kg

Lina: Vajer, Ø 9,5 mm x 24,4 m

Linledare: Vals

Rekommenderat batteri: 650CCA Minimum för vinschning

Driftscykel: Intermittent

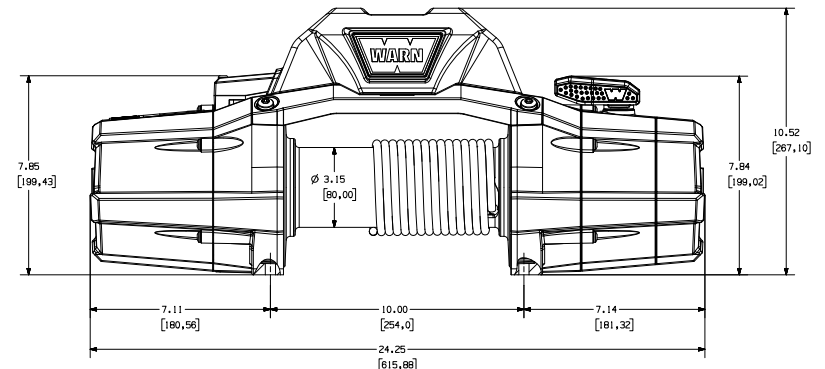
Batterikablar: 2 GA, 1,83 m

Finish: Black Powder Coat

Garanti: Begränsad livslängd

Mönster för monteringsbultar: 254 mm x 114,3 mm

Vinschdimensioner: 615,9 mm x 181,6 mm x 267,1 mm (L x D x H)



SERVICEANVISNINGAR

Om du får problem under installation eller användning av vinschen, följ dessa steg så att du kan lösa problemet:

1. Läs i bruksanvisningen och installationsanvisningarna. Där finns illustrationer och detaljerad information om hur installation och säker och riktig användning av vinschen ska ske. Där finns även reservdelsförteckning och sammansättningschema. Om du inte kan lösa problemet, gå till steg 2.
2. Kontakta återförsäljaren där du köpte vinschen. Om du, efter att ha diskuterat problemet med deras reservdels- och servicepersonal, fortfarande inte kan lösa problemet, gå till steg 3.
3. Kontakta ett av WARN auktoriserat serviceställe enligt listan på baksidan av bifogat garantibevis. Vid kontakt ska följande information anges: vinschens modellnummer och inköpsdatum, fordonets fabrikat, modell och tillverkningsår.
4. Om du inte är nöjd med resultatet, kontakta Warn Industries kundtjänst: 1-800-543-9276. Vid kontakt ska följande information anges: vinschens modellnummer och inköpsdatum, fordonets fabrikat, modell och tillverkningsår. Du kan även kontakta Warn Industries genom att besöka vår webbsida: www.warn.com

SERVICE-/UPPGRADERINGSSATS

	KVANTITET	ARTIKEL	ART.NR	BESKRIVNING
KIT 1	89304			S/P, VÅXEL 216
	8		1	SKJUTBART KRONDREV
	9		1	FÅSTRING
	(2)		1	S/P, ÄNDKÅPA
	(3)		1	S/P, ÄNDKÅPA
	(4)		1	S/P, TRUMSTÖD, VÅXELLÅDA
	10		1	SUN GEAR, 12T
	11		1	HÅLLARE, STEG 1
	21		1	DRIVAXEL
	12		1	HÅLLARE, STEG 2
	13		1	TRYCKBRICKA
	14		1	HÅLLARE, STEG 3
	15		1	KRONDREV, 75 T
	20		1	SPLINEAXEL
	42		1	VALSDRIVORGAN
KIT 2	89237			S/P, ÄNDKÅPA
	6		1	KOPPLINGSSPAK
	5		1	TÄTNING, O-RING
	7		1	SPÄRRHAKE, M5-SKRUV
	8		1	SKJUTBART KRONDREV
	9		1	FÅSTRING
	2		1	PACKNING, ÄNDKÅPA
	6		1	VÅXELLÅDSPACKNING
	3		10	TORX, KULLRIGT HUVUD, M5-0,8 x 25
KIT 3	89238			S/P, ÄNDKÅPA
	1		1	ÄNDKÅPA
	2		1	PACKNING, ÄNDKÅPA
	3		5	TORX, KULLRIGT HUVUD, M5-0,8 x 25

KIT 4	89239			S/P, TRUMSTÖD, VÅXELLÅDA	
		17	1	TRUMSTÖD, VÅXELLÅDA	
		18	1	TRUMBUSSNING	
		19	1	TRUMTÄTNING	
		16	1	VÅXELLÅDSPACKNING	
		3	5	TORX, KULLRIGT HUVUD, M5-0,8 x 25	
KIT 5	89240			S/P, BROMS	
		22	1	BROMS	
		21	1	DRIVAXEL	
		23	1	GJUTNING, MOTORKOPPLING	
		24	1	TRUMMONTERING	
KIT 6	89932			S/P, MOTOR 3 TURN	
		27	1	MOTOR 3 TURN	
		25	1	TRUMBUSSNING, MOTOR	
		19	1	TRUMTÄTNING	
KIT 7	89211			S/P, KONTROLLENHET	
		30	1	S/P PLATTA, 12 V LIKSTRÖMSKONTAKTOR	
		28	1	S/P, HÖLJE TILL KONTROLLENHET	
		26	1	KABEL 2GA MARK	
		37	1	KABEL 2GA KRAFT	
KIT 8	89627			S/P, HÖLJEN TILL SAMLINGSSKENOR	
		33	1	HÖLJEN TILL SAMLINGSSKENOR	
		35	1	TOPP, HÖLJE TILL SAMLINGSSKENA	
		34	1	BAS, HÖLJE TILL SAMLINGSSKENA	
		36	1	TORX, KULLRIGT HUVUD, M6-1,0 x 25	
				INDIVIDUAL ITEMS	
		13874	10	1	SUN GEAR, 12T
		88636	11	1	HÅLLARE, STEG 1
		88251	21	1	DRIVAXEL
		91047	12	1	HÅLLARE, STEG 2
		88543	13	1	TRYCKBRICKA
		88521	14	1	HÅLLARE, STEG 3
		88252	15	1	KRONDREV, 75 T
		90281	20	1	SPLINEAXEL
		13824	42	1	VALSDRIVORGAN
		90053	41	1	FÖRANKRINGSPUCK
		89242	32	1	S/P, ANKARPLATTA
		89213	38	1	S/P, VAJER
		89214	39	1	S/P, LINLEDARRULLE
		81400	29	1	12 V LIKSTRÖMSKONTAKTOR
		89626	30	1	S/P PLATTA, 12 V LIKSTRÖMSKONTAKTOR
		89244	28	1	S/P, HÖLJE TILL KONTROLLENHET
		83665	40	1	S/P FJÄRRKONTROLL
		15901	26	1	KABEL 2GA MARK
		83350	37	1	KABEL 2GA KRAFT
		88371	3	10	TORX, KULLRIGT HUVUD, M5-0,8 x 25
		88682	26	1	TORX, KULLRIGT HUVUD, M6-1,0 x 25
		83475	31	4	TORX, KULLRIGT HUVUD, M8-1,25 x 25



GUINCHO ZEON-10

Número da peça: 88990

Tração nominal da linha: 4.536 kg (12.000 lb)

Motor: 12 V CC, Série bobinada

Controles: Interruptor remoto, cabo de 3,7 m (12')

Trem de engrenagem: Planetário de 3 estágios

Razão da engrenagem: 216:1

Embreagem (movimentação livre): Embreagem anelar giratória

Freio: Cilindro do comando direto automático

Diâmetro/comprimento do tambor: 8,0 cm/23,6 cm (3,15"/9,3")

Peso de embarque do kit: 46,7 kg (103 lb)

Cabo: Cabo de aço, Ø 9,5mm x 24,4m (Ø 3/8" x 80')

Cabo guia: Rolete

Bateria recomendada: Mínimo de 650 CCA para operar o guincho

Ciclo de trabalho: Intermitente

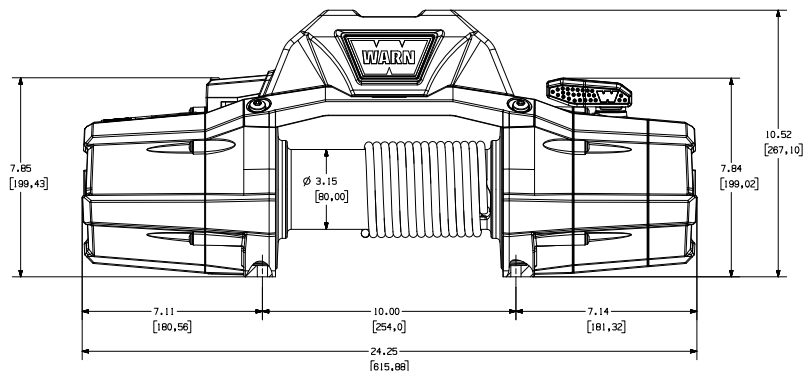
Fios da bateria: 2 GA, 1,83 m (72")

Acabamento: Camada de pó preto

Garantia: Vitalícia limitada

Padrão do parafuso de montagem: 254 mm x 114,3 mm (10,0" x 4,5")

Dimensões do guincho: 615,9 mm C x 181,6 mm P x 267,1 mm A
(24,25 C x 7,14" P x 10,52" A)



INSTRUÇÕES DE MANUTENÇÃO

Se houver algum problema durante a instalação ou a operação do guincho, siga as etapas de solução abaixo:

1. Consulte o guia do operador e instruções de instalação. Ele contém ilustrações e informações detalhadas sobre a instalação e operação segura e adequada do guincho. Inclui também uma relação das peças de reposição e diagramas de montagem. Se não conseguir resolver o problema, passe para a etapa 2.
2. Contate o revendedor onde comprou o guincho. Se o problema persistir após conversar sobre o problema com o pessoal de peças e manutenção, passe para a etapa 3.
3. Ligue para um Centro de Serviço Autorizado WARN que consta na lista fornecida na parte de trás da folha de garantia que acompanha o produto. Ao ligar, esteja com as seguintes informações: número do modelo do guincho e data da compra, fabricante, modelo e ano do veículo.
4. Se não conseguir resolver o problema de forma satisfatória, ligue para o Atendimento ao Cliente da Warn Industries: 1-800-543-9276. Ao ligar, esteja com as seguintes informações: número do modelo do guincho e data da compra, fabricante, modelo e ano do veículo. Ou contate a Warn Industries pelo website: www.warn.com

KITS DE MANUTENÇÃO/UPGRADE

	No. Peça	ITEM	QTDE	DESCRIÇÃO
KIT 1	89304			P.R., TRANSMISSÃO 216, CJTO.
		8	1	EMBREAGEM ANELAR GIRATÓRIA
		9	1	ANEL DE RETENÇÃO
		(2)	1	P.R., CARÇAÇA DE REMATE, CONJUNTO
		(3)	1	P.R., TAMPA DA EXTREMIDADE
		(4)	1	P.R., SUPORTE DO TAMBOR, TREM DE ENGRANAGEM
		10	1	EQUIPAMENTO SOLAR, 12T
		11	1	CJTO. DO SUPORTE, ESTÁGIO 1
		21	1	EIXO DE COMANDO
		12	1	CJTO. DO SUPORTE, ESTÁGIO 2
		13	1	ARRUELA, FORÇA LATERAL
		14	1	CJTO. DO SUPORTE, ESTÁGIO 3
		15	1	ENGRANAGEM ANELAR, 75T
		20	1	ENCAIXE ESTRIADO
42	1	TAMBOR DE MOTORISTA		
KIT 2	89237			P.R., CARÇAÇA DE REMATE, CONJUNTO
		6	1	ALAVANCA DA EMBREAGEM
		5	1	VEDAÇÃO, ANEL-O
		7	1	TRAVA, PARAFUSO M5
		8	1	EMBREAGEM ANELAR GIRATÓRIA
		9	1	ANEL DE RETENÇÃO
		2	1	GAXETA, TAMPA DA EXTREMIDADE
		6	1	GAXETA DO TREM DE ENGRANAGEM
3	10	PARAFUSO TORX, M8-0,8X25		
KIT 3	89238			P.R., TAMPA DA EXTREMIDADE
		1	1	TAMPA DA EXTREMIDADE
		2	1	GAXETA, TAMPA DA EXTREMIDADE
		3	5	PARAFUSO TORX, M8-0,8X25

KIT 4	89239		1	PR., SUPORTE DO TAMBOR, TREM DE ENGENHAGEM
		17	1	SUPORTE DO TAMBOR, TREM DE ENGENHAGEM
		18	1	BUCHA DO TAMBOR
		19	1	VEDAÇÃO DO TAMBOR
		16	1	GAXETA DO TREM DE ENGENHAGEM
3	5	PARAFUSO TORX, M8-0,8X25		
KIT 5	89240			PR., CJTO FREIO
		22	1	CJTO FREIO
		21	1	EIXO DE COMANDO
		23	1	FUNDIÇÃO, ENGATE DO MOTOR
24	1	CONJUNTO DO TAMBOR		
KIT 6	89932			PR., MOTOR 3 GIROS
		27	1	MOTOR 3 GIROS
		25	1	BUCHA DO TAMBOR, MOTOR
19	1	VEDAÇÃO DO TAMBOR		
KIT 7	89211			PR., SISTEMA DE CONTROLE
		30	1	PR., PIASTRA CONTATOR 12 V CC
		28	1	PR., COBERTA DO SISTEMA DE CONTROLE
		26	1	CABO TERRA DE 2 GA
37	1	CABO DE ALIMENTAÇÃO 2GA		
KIT 8	89627			PR., COBERTAS DA BARRA DE DISTRIBUIÇÃO
		33	1	COBERTAS DA BARRA DE DISTRIBUIÇÃO
		35	1	TOPO, COBERTA DA BARRA DE DISTRIBUIÇÃO
		34	1	BASE, COBERTA DA BARRA DE DISTRIBUIÇÃO
36	1	PARAFUSO TORX, M6-1,0 x 25		
INDIVIDUAL ITEMS				
	13874	10	1	EQUIPAMENTO SOLAR, 12T
	88636	11	1	CJTO. DO SUPORTE, ESTÁGIO 1
	88251	21	1	EIXO DE COMANDO
	91047	12	1	CJTO. DO SUPORTE, ESTÁGIO 2
	88543	13	1	ARRUELA, FORÇA LATERAL
	88521	14	1	CJTO. DO SUPORTE, ESTÁGIO 3
	88252	15	1	ENGENHAGEM ANELAR, 75T
	90281	20	1	ENCAIXE ESTRIADO
	13824	42	1	TAMBOR DE MOTORISTA
	90053	41	1	DISCO DA ÂNCORA
	89242	32	1	PR., PLACA DE UNIÃO
	89213	38	1	PR., CABO DE AÇO, 3/8 x 80'
	89214	39	1	PR., CABO GUIA, ROLETE
	81400	29	1	CONTATOR 12 V CC
	89626	30	1	PR., PIASTRA CONTATOR 12 V CC
	89244	28	1	PR., COBERTA DO SISTEMA DE CONTROLE
	83665	40	1	PR., CONTROLE REMOTO
	15901	26	1	CABO TERRA DE 2 GA
	83350	37	1	CABO DE ALIMENTAÇÃO 2GA
	88371	3	10	PARAFUSO TORX, M8-0,8X25
	88682	26	1	PARAFUSO TORX, M6-1,0 x 25
	83475	31	4	PARAFUSO TORX, M8-1,25X25



ZEON-10 LIER

Onderdeelnummer: 88990

Nominale trekkracht: 4536 kg

Motor: 12 V DC, seriegewikkeld

Besturing: Afstandsschakelaar, kabel van 3,7 m

Overbrenging: 3-traps, planetair

Tandwielverhouding: 216:1

Koppeling (vrij draaiend): Tandwiel met draaiende ring

Rem: Kegel met automatische directe aandrijving

Diameter/lengte van trommel: 8,0 cm / 23,6 cm

Gewicht van kit bij levering: 46,7 kg

Kabel: Staalkabel, Ø 9,5 mm x 24,4 m

Kabelgeleider: Rol

Aanbevolen accu: Minimaal 650 A bij koude opstart voor opwinden

Bedrijfscyclus: Met onderbrekingen

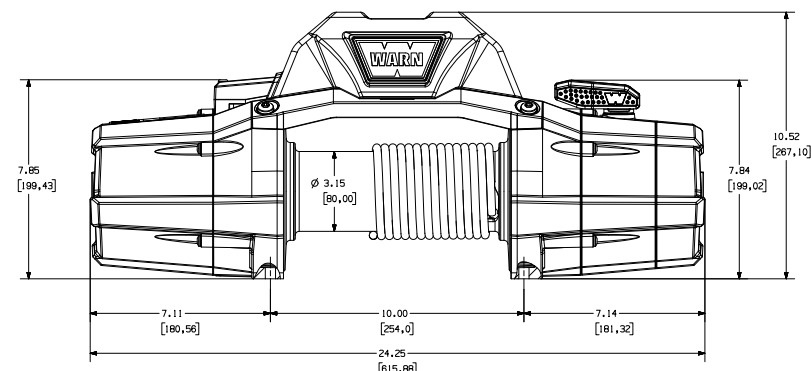
Accukabels: 2 GA, 1,83 m

Afwerking: Zwarte poedercoating

Garantie: Beperkt levenslang

Patroon van montagebouten: 254 mm x 114,3 mm

Afmetingen lier: 615,9 mm lang x 181,6 mm diep x 267,1 mm hoog



ONDERHOUDSINSTRUCTIES

Als u tijdens de installatie of bediening van de lier een probleem ondervindt, volgt u de onderstaande stappen om het probleem op te lossen:

1. Raadpleeg de gebruikshandleiding en de montage-instructies. Hier vindt u afbeeldingen en gedetailleerde informatie over de montage en het veilige en correcte gebruik van de lier. Bovendien vindt u hier een vervangingsonderdelenlijst en montageschema's. Als u het probleem niet kunt oplossen, gaat u naar stap 2.
2. Neem contact op met de dealer waar u de lier hebt gekocht. Als u het probleem na overleg met personeel voor onderhoud en onderdelen nog niet kunt oplossen, gaat u naar stap 3.
3. Bel een erkend WARN-servicecentrum uit de lijst aan de achterzijde van het garantieblad dat bij het product is geleverd. Zorg dat u de volgende informatie bij de hand hebt wanneer u belt: modelnummer en aankoopdatum van de lier, merk, model en jaar van het voertuig.
4. Als het probleem niet naar tevredenheid kan worden opgelost, kunt u bellen naar de klantenservice van Warn Industries in de VS: 1-800-543-9276. Zorg dat u de volgende informatie bij de hand hebt wanneer u belt: modelnummer en aankoopdatum van de lier, merk, model en jaar van het voertuig. U kunt ook naar de website van Warn Industries gaan om contact op te nemen: www.warn.com

KIT 3	89238				S/P, EINDEKSEL
		1	1		EINDEKSEL
		2	1		PAKKING, EINDEKSEL
		3	5		TORX, PANHEAD, M5-0.8 x 25
KIT 4	89239				S/P, TROMMELSTEUN, TANDWIELSTELSEL
		17	1		TROMMELSTEUN, TANDWIELSTELSEL
		18	1		TROMMELBUS
		19	1		TROMMELAFDICHTING
		16	1		PAKKING TANDWIELSTELSEL
		3	5		TORX, PANHEAD, M5-0.8 x 25
KIT 5	89240				S/P, REMSET
		22	1		REMSET
		21	1		AANDRIJFAS
		23	1		GIETWERK, MOTORKOPPELSTUK
		24	1		TROMMEL
KIT 6	89932				S/P, MOTOR 3 DRAAIEN
		27	1		MOTOR 3 DRAAIEN
		25	1		TROMMELBUS, MOTOR
		19	1		TROMMELAFDICHTING
KIT 7	89211				S/P, BEDIENINGSPAKKET
		30	1		S/P, PLACA, SCHAKELAAR, 12V, GELIJKSTROOM
		28	1		S/P, KAP BEDIENINGSPAKKET
		26	1		KABEL 2GA MASSA
		37	1		KABEL 2GA VOEDING
KIT 8	89627				S/P, RAILKAPPEN
		33	1		RAILKAPPEN
		35	1		BOVENZIJDE, RAILKAP
		34	1		VOET, RAILKAP
		36	1		TORX, PANHEAD, M6-1.0 x 25
					INDIVIDUAL ITEMS
			10	1	ZONNEWIEL, 12 T
			13874	1	DRAAGSET, TRAP 1
			88636	1	AANDRIJFAS
			88251	1	DRAAGSET, TRAP 2
			91047	1	RING, DRUK
			88543	1	DRAAGSET, TRAP 3
			88521	1	TANDWIEL, 75 T
			88252	1	AANDRIJFSPIE
			90281	1	BESTUURDER TROMMEL
			13824	1	ANKERPUCK
			90053	1	S/P, KOPPELPLAAT
			89242	1	S/P, DRAADKABEL, 3/8 x 80'
			89213	1	S/P, KABELGELEIDER, ROL
			89214	1	SCHAKELAAR, 12V, gelijkstroom
			81400	1	S/P, PLACA, SCHAKELAAR, 12V, GELIJKSTROOM
			89626	1	S/P, KAP BEDIENINGSPAKKET
			89244	1	S/P, AFSTANDBEDIENING
			83665	1	KABEL 2GA MASSA
			15901	1	KABEL 2GA VOEDING
			83350	1	TORX, PANHEAD, M5-0.8 x 25
			88371	3	TORX, PANHEAD, M6-1.0 x 25
			88682	26	TORX, PANHEAD, M8-1.25 x 25
			83475	31	TORX, PANHEAD, M8-1.25 x 25

ONDERHOUDS-/UPGRADEKITS

	PNnr	ITEM	AANTAL	BESCHRIJVING
KIT 1	89304			S/P, TRANSMISSIE 216, SET
		8	1	TANDWIEL MET DRAAIENDE RING
		9	1	BORGRING
		(2)	1	S/P, TANDWIELHUIS, SET
		(3)	1	S/P, EINDEKSEL
		(4)	1	S/P, TROMMELSTEUN, TANDWIELSTELSEL
		10	1	ZONNEWIEL, 12 T
		11	1	DRAAGSET, TRAP 1
		21	1	AANDRIJFAS
		12	1	DRAAGSET, TRAP 2
		13	1	RING, DRUK
		14	1	DRAAGSET, TRAP 3
		15	1	TANDWIEL, 75 T
		20	1	AANDRIJFSPIE
		42	1	BESTUURDER TROMMEL
KIT 2	89237			S/P, TANDWIELHUIS, SET
		6	1	KOPPELINGSHENDEL
		5	1	O-RING
		7	1	PAL, M5 SCHROEF
		8	1	TANDWIEL MET DRAAIENDE RING
		9	1	BORGRING
		2	1	PAKKING, EINDEKSEL
		6	1	PAKKING TANDWIELSTELSEL
		3	10	TORX, PANHEAD, M5-0.8 x 25



ZEON-10 VINSSI

Osanumero: 88990

Nimellinen vetokyky: 12 000 lbs. (4536 kg)

Moottori: 12V DC, Series Wound

Ohjaus: Kauko-ohjain, 3,7 m johto

Hammaspyörästö: 3-vaiheinen planeettapyörästö

Välityssuhde: 216:1

Kytkin (vapaalla kelaus): Pyörivä hammaskehä

Jarru: Automaattinen suorakäyttöinen kartio

Kelan läpimitta/pituus: 8,0/23,6 cm

Sarjan kuljetuspaino: 46,7 kg

Köysi: Vaijeri, Ø 3/8" x 80' (Ø 9,5 mm x 24,4 m)

Ohjain: Rulla

Suositteltu akku: Vähintään 650CCA vinssaukseen

Käyttöjako: Ajoittainen

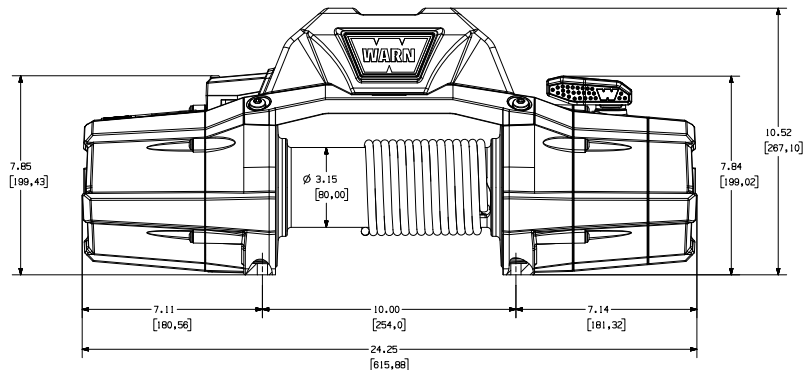
Akun johtimet: 2 GA, 1,83 m

Pinnoite: Musta jauhepinnoite

Takuu: Rajoitettu elinikäinen

Kiinnityspulttien kuvio: 254 x 114,3 mm

Vinssin mitat: 615,9 mm pit. x 181,6 mm syv. x 267,1 mm kork.



HUOLTO-OHJEET

Jos vinssin asennuksessa tai käytössä ilmenee ongelmia, selvitä ne seuraavasti:

1. Lue käyttöopas ja asennusohjeet. Niissä on kuvia ja yksityiskohtaisia tietoja vinssin asennuksesta ja turvallisesta ja oikeasta käytöstä. Ne sisältävät lisäksi varaosaluettelon ja kokoonpanokaavioita. Jos et pysty ratkaisemaan ongelmaa, siirry vaiheeseen 2.
2. Ota yhteyttä liikkeeseen, josta ostit vinssin. Jos et vieläkin pysty ratkaisemaan ongelmaa keskusteltuasi siitä liikkeen varaosa- ja huoltohenkilöstön kanssa, siirry vaiheeseen 3.
3. Soita WARNin valtuutettuun huoltokeskukseen, joka on tuotteen mukana tulevan takuupaperin kääntöpuolella olevassa luettelossa. Kun soitat, valmistaudu antamaan seuraavat tiedot: vinssin mallinumero ja ostopäivä, ajoneuvon merkki, malli ja vuosi.
4. Jos et saa ongelmaa ratkaistua tyydyttävällä tavalla, soita Warn Industriesin asiakaspalveluun numerossa 1-800-543-9276 (vain Yhdysvalloissa). Kun soitat, valmistaudu antamaan seuraavat tiedot: vinssin mallinumero ja ostopäivä, ajoneuvon merkki, malli ja vuosi. Voit ottaa myös yhteyttä Warn Industriesiin sen WWW-sivuston kautta:
www.warn.com

HUOLTO/PARANNUSSARJAT

	NIMIKE	MÄÄRÄ	SARJANRO	KUVAUS
KIT 1	89304	8	1	S/P, VAIHDE 216, KOK.PANO
		9	1	PYÖRIVÄ HAMMASKEHÄ
		(2)	1	PIDÄTINLEVY
		(3)	1	S/P, PÄÄTYLEVY, KOK.PANO
		(4)	1	S/P, PÄÄTYLEVY
		10	1	S/P, KELAN TUKI, VAIHDE
		11	1	AURINKOPYÖRÄ, 12T
		21	1	KANNATINKOK.PANO, VAIHE 1
		12	1	VETOAKSELI
		13	1	KANNATINKOK.PANO, VAIHE 2
		14	1	PAINLEVY
		15	1	KANNATINKOK.PANO, VAIHE 3
		20	1	HAMMASKEHÄ, 75T
		42	1	VETOURITUS
KIT 2	89237			RUMPU KULJETTAJA
				S/P, PÄÄTYLEVY, KOK.PANO
		6	1	KYTKINVIPU
		5	1	O-RENGASTIIVISTE
		7	1	PIDÄTIN, M5 RUUVI
		8	1	PYÖRIVÄ HAMMASKEHÄ
		9	1	PIDÄTINLEVY
		2	1	TIIVISTE, PÄÄTYLEVY
		6	1	VAIHTEN TIIVISTE
		3	10	TORX, KUPUKANTA, M5-0.8 x 25
KIT 3	89238	1	1	S/P, PÄÄTYLEVY
		2	1	PÄÄTYLEVY
		3	5	TIIVISTE, PÄÄTYLEVY TORX, KUPUKANTA, M5-0.8 x 25

KIT 4	89239		1	S/P, KELAN TUKI, VAIHDE
		17	1	KELAN TUKI, VAIHDE
		18	1	KELAN HOLKKI
		19	1	KELAN TIIVISTE
		16	1	VAIHTIEN TIIVISTE
3	5	TORX, KUPUKANTA, M5-0.8 x 25		
KIT 5	89240		1	S/P, JARRUKOK.PANO
		22	1	JARRUKOK.PANO
		21	1	VETOAKSELI
		23	1	KOTELO, MOOTTORIN KYTKIN
24	1	KELAKOKOONPANO		
KIT 6	89932		1	S/P, MOOTTORI 3 KÄÄNTÖ
		27	1	MOOTTORI 3 KÄÄNTÖ
		25	1	KELAN HOLKKI, MOOTTORI
19	1	KELAN TIIVISTE		
KIT 7	89211		1	S/P, OHJAUSSARJA
		30	1	S/P, PLAAT, 12 VDC KONTAKTORI
		28	1	S/P, OHJAUSSARJAN SUOJUS
		26	1	KAAPELI 2GA MAAD.
		37	1	KAAPELI 2GA VIRTA
KIT 8	89627		1	S/P, JOHDEKISKON SUOJUKSET
		33	1	JOHDEKISKON SUOJUKSET
		35	1	YLÄOSA, JOHDEKISKON SUOJUS
		34	1	POHJA, JOHDEKISKON SUOJUS
36	1	TORX, KUPUKANTA, M6-1.0 x 25		
INDIVIDUAL ITEMS				
13874	10	1	AURINKOPYÖRÄ, 12T	
88636	11	1	KANNATINKOK.PANO, VAIHE 1	
88251	21	1	VETOAKSELI	
91047	12	1	KANNATINKOK.PANO, VAIHE 2	
88543	13	1	PAINELVY	
88521	14	1	KANNATINKOK.PANO, VAIHE 3	
88252	15	1	HAMMASKEHÄ, 75T	
90281	20	1	VETOURITUS	
13824	42	1	RUMPU KULJETTAJA	
90053	41	1	ANKKURIN KIEKKO	
89242	32	1	S/P, SIDELAATTA	
89213	38	1	S/P, VAIJERI, 5/16x100'	
89214	39	1	S/P, OHJAINRULLA	
81400	29	1	12 VDC KONTAKTORI	
89626	30	1	S/P, PLAAT, 12 VDC KONTAKTORI	
89244	28	1	S/P, OHJAUSSARJAN SUOJUS	
83665	40	1	S/P KAUKO-OHJAIN	
15901	26	1	KAAPELI 2GA MAAD.	
83350	37	1	KAAPELI 2GA VIRTA	
88371	3	10	TORX, KUPUKANTA, M5-0.8 x 25	
88682	26	1	TORX, KUPUKANTA, M6-1.0 x 25	
83475	31	4	TORX, KUPUKANTA, M8-1.25 x 25	

