



# ZEON-8 WINCH

**Part Number:** 88980

**Rated Line Pull:** 8000 lbs. (3629 kgs)

**Motor:** 12V DC, Series Wound

**Controls:** Remote switch, 12' (3.7m) Lead

**Gear train:** 3-Stage Planetary

**Gear Ratio:** 162:1

**Clutch (Freespool):** Rotating Ring Gear

**Brake:** Automatic Direct Drive Cone

**Drum diameter/length:** 3.15"/9.3" (8.0 cm/23.6 cm)

**Kit Shipping Weight:** 99 lbs (44.9 kgs)

**Rope:** Wire rope, Ø 5/16" x 100' (Ø 8mm x 30.5m)

**Fairlead:** Roller

**Recommended Battery:** 650CCA Minimum for winching

**Duty Cycle:** Intermittent

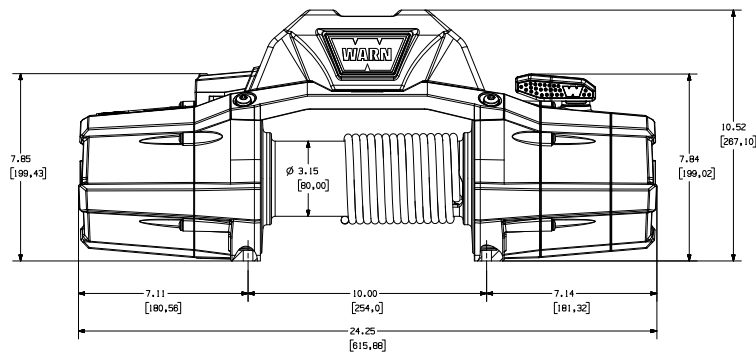
**Battery leads:** 25mm<sup>2</sup>, 72" (1.83m)

**Finish:** Black Powder Coat

**Warranty:** Limited Lifetime

**Mounting Bolt Pattern:** 10.0" x 4.5" (254mm x 114.3mm)

**Winch Dimensions:** 24.25 L x 7.14" D x 10.52" H (615.9mm L x 181.6mm D x 267.1mmH)



## SERVICE INSTRUCTIONS

Should you encounter a problem during installation or operation of your winch, please follow these steps toward resolving the problem:

1. Refer to your operator's guide and installation instructions. It has illustrations and detailed information on the installation and safe and proper operation of your winch. It also includes a replacement parts list and assembly diagrams. If you are unable to resolve the problem, then go to step 2.
2. Contact your dealer where you purchased your winch. If, after discussing the problem with their parts and service staff, you are still unable to resolve the problem then go to step 3.
3. Call an Authorized WARN Service center from the list provided on the back of the warranty sheet included with the product. When calling, please have the following information available: winch model number and purchase date, make, model and year of vehicle.
4. If you are unable to resolve the problem to your satisfaction, please call Warn Industries Customer Service at: 1-800-543-9276. When calling, please have the following information available: winch model number and purchase date, make, model and year of vehicle. You may also contact Warn Industries by visiting our website: [www.warn.com](http://www.warn.com)

## SERVICE/UPGRADE KITS

|       | <u>PN#</u> | <u>ITEM</u> | <u>QTY</u> | <u>DESCRIPTION</u>           |
|-------|------------|-------------|------------|------------------------------|
| KIT 1 | 89302      | 8           | 1          | S/P, TRANSMISSION 162, ASSY  |
|       |            | 9           | 1          | ROTATING RING GEAR           |
|       |            | (2)         | 1          | RETAINING RING               |
|       |            | (3)         | 1          | S/P, END HOUSING, ASSEMBLY   |
|       |            | (4)         | 1          | S/P, END CAP                 |
|       |            | 10          | 1          | S/P, DRUM SUPPORT, GEARTRAIN |
|       |            | 11          | 1          | SUN GEAR, 12T                |
|       |            | 21          | 1          | CARRIER ASSY, STAGE 1        |
|       |            | 12          | 1          | DRIVE SHAFT                  |
|       |            | 13          | 1          | CARRIER ASSY, STAGE 2        |
|       |            | 14          | 1          | WASHER, THRUST               |
|       |            | 15          | 1          | CARRIER ASSY, STAGE 3        |
|       |            | 20          | 1          | RING GEAR, 75T               |
|       |            | 42          | 1          | DRIVE SPLINE                 |
|       |            | 42          | 1          | DRUM DRIVER                  |
|       |            | KIT 2       | 89237      | 6                            |
| 5     | 1          |             |            | CLUTCH LEVER                 |
| 7     | 1          |             |            | SEAL, O-RING                 |
| 8     | 1          |             |            | DETENT, M5 SCREW             |
| 9     | 1          |             |            | ROTATING RING GEAR           |
| 2     | 1          |             |            | RETAINING RING               |
| 6     | 1          |             |            | GASKET, END CAP              |
| 6     | 1          |             |            | GEARTRAIN GASKET             |
| 3     | 10         |             |            | GASKET, END CAP              |
| 3     | 10         |             |            | TORX, PAN HEAD, M5-0.8 x 25  |

|                         |       |    |    |                                    |
|-------------------------|-------|----|----|------------------------------------|
| KIT 3                   | 89238 |    |    | S/P, END CAP                       |
|                         |       | 1  | 1  | END CAP                            |
|                         |       | 2  | 1  | GASKET, END CAP                    |
|                         |       | 3  | 5  | TORX, PAN HEAD, M5-0.8 x 25        |
| KIT 4                   | 89239 |    |    | S/P, DRUM SUPPORT, GEARTRAIN       |
|                         |       | 17 | 1  | DRUM SUPPORT, GEARTRAIN            |
|                         |       | 18 | 1  | DRUM BUSHING                       |
|                         |       | 19 | 1  | DRUM SEAL                          |
|                         |       | 16 | 1  | GEARTRAIN GASKET                   |
|                         |       | 3  | 5  | TORX, PAN HEAD, M5-0.8 x 25        |
| KIT 5                   | 89240 |    |    | S/P, BRAKE ASSY                    |
|                         |       | 22 | 1  | BRAKE ASSY                         |
|                         |       | 21 | 1  | DRIVE SHAFT                        |
|                         |       | 23 | 1  | CASTING, MOTOR COUPLER             |
|                         |       | 24 | 1  | DRUM                               |
| KIT 6                   | 89931 |    |    | S/P, MOTOR 3 TURN                  |
|                         |       | 27 | 1  | MOTOR 3 TURN                       |
|                         |       | 25 | 1  | DRUM BUSHING, MOTOR                |
|                         |       | 19 | 1  | DRUM SEAL                          |
| KIT 7                   | 89245 |    |    | S/P, CONTROL PACK, 25mm2           |
|                         |       | 30 | 1  | S/P 12VDC CONTACTOR PLATE ASSEMBLY |
|                         |       | 28 | 1  | S/P CONTROL PACK COVER ASSEMBLY    |
|                         |       | 26 | 1  | GROUND CABLE 25mm2                 |
|                         |       | 37 | 1  | POWER CABLE 25mm2                  |
| KIT 8                   | 89627 |    |    | S/P BUS BARS                       |
|                         |       | 33 | 1  | BUS BARS                           |
|                         |       | 35 | 1  | TOP, BUSS BAR COVER                |
|                         |       | 34 | 1  | BASE, BUSS BAR COVER               |
|                         |       | 36 | 1  | TORX, PAN HEAD, M6-1.0 x 25        |
| <b>INDIVIDUAL ITEMS</b> |       |    |    |                                    |
|                         | 13874 | 10 | 1  | SUN GEAR, 12T                      |
|                         | 88690 | 11 | 1  | CARRIER ASSY, STAGE 1              |
|                         | 88251 | 21 | 1  | DRIVE SHAFT                        |
|                         | 88508 | 12 | 1  | CARRIER ASSY, STAGE 2              |
|                         | 88543 | 13 | 1  | WASHER, THRUST                     |
|                         | 88521 | 14 | 1  | CARRIER ASSY, STAGE 3              |
|                         | 88252 | 15 | 1  | RING GEAR, 75T                     |
|                         | 90281 | 20 | 1  | DRIVE SPLINE                       |
|                         | 13824 | 42 | 1  | DRUM DRIVER                        |
|                         | 90052 | 41 | 1  | ANCHOR PUCK                        |
|                         | 89242 | 32 | 1  | S/P, TIE PLATE                     |
|                         | 89212 | 38 | 1  | S/P, WIRE ROPE, 5/16x100'          |
|                         | 89214 | 39 | 1  | S/P, FAIRLEAD, ROLLER              |
|                         | 81400 | 29 | 1  | S/P 12VDC CONTACTOR                |
|                         | 89626 | 30 | 1  | S/P 12VDC CONTACTOR PLATE ASSEMBLY |
|                         | 89244 | 28 | 1  | S/P CONTROL PACK COVER ASSEMBLY    |
|                         | 83665 | 40 | 1  | S/P REMOTE CONTROL                 |
|                         | 87452 | 26 | 1  | GROUND CABLE 25mm2                 |
|                         | 88692 | 37 | 1  | POWER CABLE 25mm2                  |
|                         | 88371 | 3  | 10 | TORX, PAN HEAD, M5-0.8 x 25        |
|                         | 88682 | 26 | 1  | TORX, PAN HEAD, M6-1.0 x 25        |
|                         | 83475 | 31 | 4  | TORX, PAN HEAD, M8-1.25 x 25       |



## TREUIL ZEON-8

**Référence :** 88980

**Effort en 1ère couche :** 3629 kg (8000 livres)

**Moteur :** 12 V CC, excitation série

**Commandes :** Interrupteur à distance, fil de 3,7 m (12')

**Train d'engrenages :** Planétaire à 3 étages

**Rapport de démultiplication :** 162:1

**Embrayage (déroulement en roue libre) :** Couronne dentée rotative

**Frein :** Automatique, à came excentrée

**Longueur/Diamètre du tambour :** 8,0 cm/23,6 cm (3,15 po/9,3 po)

**Poids d'expédition du kit :** 44,9 kg (99 livres)

**Câble :** Câble d'acier, Ø 8 mm x 30,5 m (5/16 po x 100 pieds)

**Guide-câble :** Rouleau

**Batterie conseillée :** 650 A (démarrage à froid) minimum pour le halage

**Cycle d'utilisation :** Intermittent

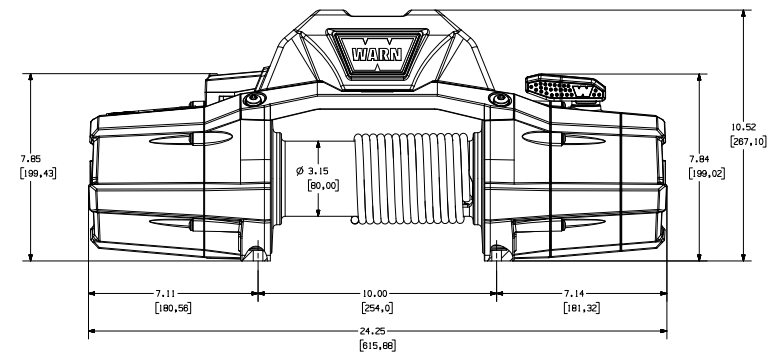
**Fils de batterie :** 25 mm<sup>2</sup>, 1,83 m (72 po)

**Finition :** Revêtement époxy noir

**Garantie :** À vie limitée

**Entraxe de fixation :** 254 mm x 114,3 mm (10,0 po x 4,5 po)

**Dimensions du treuil :** L x P x H 615,9 mm x 181,6 mm x 267,1 mm (24,25 po x 7,14 po x 10,52 po)



## INSTRUCTIONS D'ENTRETIEN

Si vous éprouvez un problème lors de l'installation ou de l'utilisation du treuil, procédez comme suit pour résoudre le problème :

1. Reportez-vous à votre Guide de l'utilisateur et aux instructions d'installation. Ils comportent des illustrations ainsi que des informations détaillées sur l'installation du treuil et la manière de le faire fonctionner correctement et en toute sécurité. Vous y trouverez également une liste des pièces de rechange et des schémas d'assemblage. Si vous ne parvenez pas à résoudre le problème, passez à l'étape 2.
2. Contactez le revendeur où vous avez acheté le treuil. Après avoir abordé le problème avec le personnel technique, si vous n'avez toujours pas pu résoudre le problème, passez à l'étape 3.
3. Appelez un centre de service agréé WARN dont la liste figure à l'arrière du coupon de garantie accompagnant le produit. Lors de l'appel, veillez à avoir les informations suivantes à portée de main : numéro de modèle du treuil et date d'achat, marque, modèle et année du véhicule.
4. Si vous ne parvenez pas à résoudre le problème de manière satisfaisante, appelez le service clientèle Warn Industries au numéro : 1-800-543-9276. Lors de l'appel, veillez à avoir les informations suivantes à portée de main : numéro de modèle du treuil et date d'achat, marque, modèle et année du véhicule. Vous pouvez également contacter Warn Industries en visitant notre site : [www.warn.com](http://www.warn.com)

## KITS DE MISE À NIVEAU/ENTRETIEN

|       | RÉF   | PIÈCE | QTÉ   | DESCRIPTION                                     |
|-------|-------|-------|-------|---|
| KIT 1 | 89302 |       |       | S/P, ENSEMBLE DE TRANSMISSION 162               |
|       |       | 8     | 1     | COURONNE DENTÉE ROTATIVE                        |
|       |       | 9     | 1     | ANNEAU DE RETENUE                               |
|       |       | (2)   | 1     | S/P, EXTRÉMITÉ DE CARTER, ENSEMBLE              |
|       |       | (3)   | 1     | S/P, COUVERCLE D'EXTRÉMITÉ                      |
|       |       | (4)   | 1     | S/P, SUPPORT DE TAMBOUR POUR TRAIN D'ENGRENAGES |
|       |       | 10    | 1     | PLANÉTAIRE, 12T                                 |
|       |       | 11    | 1     | ENSEMBLE SUPPORT, ÉTAGE 1                       |
|       |       | 21    | 1     | ARBRE D'ENTRAÎNEMENT                            |
|       |       | 12    | 1     | ENSEMBLE SUPPORT, ÉTAGE 2                       |
|       |       | 13    | 1     | RONDELLE D'APPUI                                |
|       |       | 14    | 1     | ENSEMBLE SUPPORT, ÉTAGE 3                       |
|       |       | 15    | 1     | COURONNE DENTÉE, 75T                            |
|       |       | 20    | 1     | ENTRAÎNEMENT CANNELÉ                            |
|       |       | 42    | 1     | TAMBOUR MOTEUR                                  |
|       |       | KIT 2 | 89237 |   |
| 6     | 1     |       |       | LEVIER D'EMBRAYAGE                              |
| 5     | 1     |       |       | JOINT TORIQUE                                   |
| 7     | 1     |       |       | VIS DE DETENTE M5                               |
| 8     | 1     |       |       | COURONNE DENTÉE ROTATIVE                        |
| 9     | 1     |       |       | ANNEAU DE RETENUE                               |
| 2     | 1     |       |       | JOINT DU COUVERCLE D'EXTRÉMITÉ                  |
| 6     | 1     |       |       | JOINT DE TRAIN D'ENGRENAGES                     |
| 3     | 10    |       |       | TORX, TÊTE CREUSE, M5-0,8 x 25                  |

|                  |       |       |                                    |   |                               |
|------------------|-------|-------|------------------------------------|---|-------------------------------|
| KIT 3            | 89238 |       |                                    | S/P, COUVERCLE D'EXTRÉMITÉ                      |                               |
|                  |       | 1     | 1                                  | COUVERCLE D'EXTRÉMITÉ                           |                               |
|                  |       | 2     | 1                                  | JOINT DU COUVERCLE D'EXTRÉMITÉ                  |                               |
| KIT 4            | 89239 |       |                                    | TORX, TÊTE CREUSE, M5-0,8 x 25                  |                               |
|                  |       | 17    | 1                                  | S/P, SUPPORT DE TAMBOUR POUR TRAIN D'ENGRENAGES |                               |
|                  |       | 18    | 1                                  | SUPPORT DE TAMBOUR POUR TRAIN D'ENGRENAGES      |                               |
|                  |       | 19    | 1                                  | BAGUE DE TAMBOUR                                |                               |
|                  |       | 16    | 1                                  | JOINT DE TAMBOUR                                |                               |
| KIT 5            | 89240 |       |                                    | JOINT DE TRAIN D'ENGRENAGES                     |                               |
|                  |       | 3     | 5                                  | TORX, TÊTE CREUSE, M5-0,8 x 25                  |                               |
|                  |       | 22    | 1                                  | S/P, ENSEMBLE DE FREIN                          |                               |
|                  |       | 21    | 1                                  | ENSEMBLE DE FREIN                               |                               |
| KIT 6            | 89931 |       |                                    | ARBRE D'ENTRAÎNEMENT                            |                               |
|                  |       | 23    | 1                                  | LOGEMENT, ACCOUPLEMENT MOTEUR                   |                               |
|                  |       | 24    | 1                                  | ENSEMBLE DE TAMBOUR                             |                               |
|                  |       | 27    | 1                                  | S/P, MOTEUR 3 PHASES                            |                               |
| KIT 7            | 89245 |       |                                    | MOTEUR 3 PHASES                                 |                               |
|                  |       | 25    | 1                                  | BAGUE DE TAMBOUR, MOTEUR                        |                               |
|                  |       | 19    | 1                                  | JOINT DE TAMBOUR                                |                               |
|                  |       | 30    | 1                                  | S/P, COFFRET DE COMMANDE , 25mm2                |                               |
| KIT 8            | 89627 |       |                                    | S/P PLAQUE CONTACTEUR 12 V CC                   |                               |
|                  |       | 28    | 1                                  | S/P, COUVERCLE COFFRET DE COMMANDE              |                               |
|                  |       | 26    | 1                                  | CÂBLE DE MASSE 25 mm <sup>2</sup>               |                               |
|                  |       | 37    | 1                                  | CÂBLE D'ALIMENTATION 25 mm2                     |                               |
|                  |       | 33    | 1                                  | S/P, COUVERCLES DE BARRE OMNIBUS                |                               |
| INDIVIDUAL ITEMS |       | 35    | 1                                  | COUVERCLES DE BARRE OMNIBUS                     |                               |
|                  |       | 34    | 1                                  | HAUT, COUVERCLE DE BARRE OMNIBUS                |                               |
|                  |       | 36    | 1                                  | BASE DU COUVERCLE DE BARRE OMNIBUS              |                               |
|                  |       | 13874 | 10                                 | 1   | TORX, TÊTE CREUSE, M6-1,0 x 2 |
|                  |       | 88690 | 11                                 | 1   | PLANÉTAIRE, 12T               |
|                  |       | 88251 | 21                                 | 1   | ENSEMBLE SUPPORT, ÉTAGE 1     |
|                  |       | 88508 | 12                                 | 1   | ARBRE D'ENTRAÎNEMENT          |
|                  |       | 88543 | 13                                 | 1   | ENSEMBLE SUPPORT, ÉTAGE 2     |
|                  |       | 88521 | 14                                 | 1   | RONDELLE D'APPUI              |
|                  |       | 88252 | 15                                 | 1   | ENSEMBLE SUPPORT, ÉTAGE 3     |
|                  |       | 90281 | 20                                 | 1   | COURONNE DENTÉE, 75T          |
|                  |       | 13824 | 42                                 | 1   | ENTRAÎNEMENT CANNELÉ          |
|                  |       | 90052 | 41                                 | 1   | TAMBOUR MOTEUR                |
|                  |       | 89242 | 32                                 | 1   | GALET D'ANCRAGE               |
|                  |       | 89212 | 38                                 | 1   | S/P, PLAQUE D'ATTACHE         |
|                  |       | 89214 | 39                                 | 1   | S/P, CÂBLE D'ACIER, 5/16x100' |
| 81400            | 29    | 1     | S/P, GUIDE-CÂBLE À ROULEAUX        |   |                               |
| 89626            | 30    | 1     | CONTACTEUR 12 V CC                 |   |                               |
| 89244            | 28    | 1     | S/P PLAQUE CONTACTEUR 12 V CC      |   |                               |
| 83665            | 40    | 1     | S/P, COUVERCLE COFFRET DE COMMANDE |   |                               |
| 87452            | 26    | 1     | S/P TÉLÉCOMMANDE                   |   |                               |
| 88692            | 37    | 1     | CÂBLE DE MASSE 25 mm <sup>2</sup>  |   |                               |
| 88371            | 3     | 10    | CÂBLE D'ALIMENTATION 25 mm2        |   |                               |
| 88682            | 26    | 1     | TORX, TÊTE CREUSE, M5-0,8 x 25     |   |                               |
| 83475            | 31    | 4     | TORX, TÊTE CREUSE, M6-1,0 x 25     |   |                               |
|                  |       |       |                                    | TORX, TÊTE CREUSE, M8-1,25 x 255                |                               |



# CABRESTANTE ZEON-8

**N° de referencia:** 88980

**Tracción nominal del cable:** 3.629 kg (8.000 libras)

**Motor:** 12 V de CC, motor serie

**Controles:** Conmutador remoto, guía de 3,7 m (12 pies)

**Tren de engranajes:** Planetario de 3 fases

**Relación de transmisión:** 162:1

**Embrague (enrollado manual):** Engranaje de anillo giratorio

**Freno:** Automático, cono de acoplamiento directo

**Diámetro y longitud del tambor:** 8,0 cm/23,6 cm (3,15/9,3 pulg.)

**Peso de envío del conjunto:** 44,9 kg (99 lb)

**Cable:** Cable, Ø 8 mm x 30,5 m (5/16 pulg. x 100 pies)

**Guía:** Rodillo

**Batería recomendada:** Mínimo para accionamiento del cabrestante: 650 CCA

**Ciclo de trabajo:** Intermitente

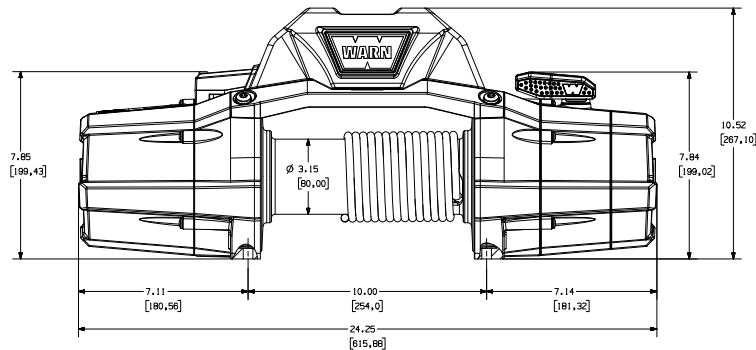
**Cables de la batería:** 25 mm<sup>2</sup>, 1,83 m (72 pulg.)

**Acabado:** Recubrimiento en polvo negro

**Garantía:** Vitalicia limitada

**Patrón de los pernos de montaje:** 254 mm x 114,3 mm (10,0 x 4,5 pulg.)

**Dimensiones del cabrestante:** 615,9 mm x 181,6 mm x 267,1 mm (24,25 x 7,14 x 10,52 pulg.)



## INSTRUCCIONES DE MANTENIMIENTO

En el caso de que surgiera algún problema durante la instalación u operación del cabrestante, siga los siguientes pasos para poder solucionarlo:

1. Consulte la guía y las instrucciones de instalación del usuario. Contienen ilustraciones e información detallada sobre la instalación y la operación segura y correcta del cabrestante. También incluyen una lista de piezas de repuesto y diagramas de montaje. Si todavía no ha podido resolver el problema, vaya al paso 2.
2. Comuníquese con el distribuidor donde adquirió el cabrestante. Si después de haber expuesto el problema al personal de servicio todavía no puede resolverse el problema, vaya al paso 3.
3. Llame a un centro de servicio autorizado de WARN cuyo teléfono encontrará en la lista provista en la parte posterior de la hoja de garantía que viene con el producto. Cuando llame, tenga la siguiente información a mano: número de modelo del cabrestante y fecha de compra, marca, modelo y año de su vehículo.
4. Si no es capaz de resolver el problema a su entera satisfacción, llame al servicio de atención al cliente de Warn Industries al: 1-800-543-9276. Cuando llame, tenga la siguiente información a mano: número de modelo del cabrestante y fecha de compra, marca, modelo y año de su vehículo. También puede contactar con Warn Industries visitando nuestra página Web: [www.warn.com](http://www.warn.com)

## KITS DE SERVICIO / ACTUALIZACIÓN

|       | ARTÍCULO | N° DE REF. | CANT.            | DESCRIPCIÓN                      |  |
|-------|----------|------------|------------------|----------------------------------|--|
| KIT 1 | 89302    |            |                  | P/R, CONJUNTO DE TRANSMISIÓN 162 |  |
|       |          |            | 8                | 1                                | ENGRANAJE DE ANILLO GIRATORIO              |
|       |          |            | 9                | 1                                | ANILLO DE FIJACIÓN                         |
|       |          |            | (2)              | 1                                | P/R, CONJUNTO DE CUBIERTA FINAL            |
|       |          |            | (3)              | 1                                | P/R, CUBIERTA DE EXTREMO                   |
|       |          |            | (4)              | 1                                | P/R, SOPORTE DE TAMBOR, TREN DE ENGRANAJES |
|       |          |            | 10               | 1                                | ENGRANAJE PLANETARIO, 12 DIENTES           |
|       |          |            | 11               | 1                                | CONJUNTO DE SOPORTE, FASE 1                |
|       |          |            | 21               | 1                                | EJE DE LA TRANSMISIÓN                      |
|       |          |            | 12               | 1                                | CONJUNTO DE SOPORTE, FASE 2                |
|       |          |            | 13               | 1                                | ARANDELA DE EMPUJE                         |
|       |          |            | 14               | 1                                | CONJUNTO DE SOPORTE, FASE 3                |
|       |          |            | 15               | 1                                | ENGRANAJE DE ANILLO, 75 DIENTES            |
|       |          |            | 20               | 1                                | EJE ROTATIVO RANURADO                      |
|       | 42       | 1          | TAMBOR CONDUCTOR |                                  |  |
| KIT 2 | 89237    |            |                  | P/R, CONJUNTO DE CUBIERTA FINAL  |  |
|       |          |            | 6                | 1                                | PALANCA DE EMBRAGUE                        |
|       |          |            | 5                | 1                                | JUNTA TÓRICA                               |
|       |          |            | 7                | 1                                | TORNILLO DE RETENCIÓN M5                   |
|       |          |            | 8                | 1                                | ENGRANAJE DE ANILLO GIRATORIO              |
|       |          |            | 9                | 1                                | ANILLO DE FIJACIÓN                         |
|       |          |            | 2                | 1                                | JUNTA, CUBIERTA DE EXTREMO                 |
|       |          |            | 6                | 1                                | JUNTA DEL TREN DE ENGRANAJES               |
|       |          |            | 3                | 10                               | TORX, CABEZA TRONCOCÓNICA, M5 0,8 x 25     |

|                  |       |    |   |  |
|------------------|-------|----|---|--|
| KIT 3            | 89238 | 1  | 1                                       | P/R, CUBIERTA DE EXTREMO                   |
|                  |       | 2  | 1                                       | CUBIERTA DE EXTREMO                        |
|                  |       | 3  | 5                                       | JUNTA, CUBIERTA DE EXTREMO                 |
| KIT 4            | 89239 | 17 | 1                                       | TORX, CABEZA TRONCOCÓNICA, M5 0,8 x 25     |
|                  |       | 18 | 1                                       | P/R, SOPORTE DE TAMBOR, TREN DE ENGRANAJES |
|                  |       | 19 | 1                                       | SOPORTE DE TAMBOR, TREN DE ENGRANAJES      |
|                  |       | 16 | 1                                       | CASQUILLO DE TAMBOR                        |
|                  |       | 3  | 5                                       | SELLADO DEL TAMBOR                         |
| KIT 5            | 89240 | 22 | 1                                       | JUNTA DEL TREN DE ENGRANAJES               |
|                  |       | 21 | 1                                       | TORX, CABEZA TRONCOCÓNICA, M5 0,8 x 25     |
|                  |       | 23 | 1                                       | P/R, CONJUNTO DE FRENOS                    |
|                  |       | 24 | 1                                       | CONJUNTO DE FRENOS                         |
| KIT 6            | 89931 | 27 | 1                                       | EJE DE LA TRANSMISIÓN                      |
|                  |       | 25 | 1                                       | FUNDICIÓN, ACOPLADOR DEL MOTOR             |
|                  |       | 19 | 1                                       | MONTAJE DEL TAMBOR                         |
| KIT 7            | 89245 | 30 | 1                                       | P/R, PAQUETE DE CONTROL, 25 mm2            |
|                  |       | 28 | 1                                       | P/R, PLACA DE CONTACTOR DE 12 V de CC      |
|                  |       | 26 | 1                                       | P/R, CUBIERTA DEL PAQUETE DE CONTROL       |
|                  |       | 37 | 1                                       | CABLE DE CONEXIÓN A TIERRA de 25 mm2       |
|                  |       | 37 | 1                                       | CABLE DE ALIMENTACIÓN DE 25 mm2            |
| KIT 8            | 89627 | 33 | 1                                       | P/R, CUBIERTAS DE BARRAS GUÍA              |
|                  |       | 35 | 1                                       | CUBIERTAS DE BARRAS GUÍA                   |
|                  |       | 34 | 1                                       | PARTE SUPERIOR, CUBIERTA DE BARRAS GUÍA    |
|                  |       | 36 | 1                                       | BASE, CUBIERTA DE BARRAS GUÍA              |
|                  |       | 36 | 1                                       | TORX, CABEZA TRONCOCÓNICA, M6 1,0 x 25     |
| INDIVIDUAL ITEMS | 13874 | 10 | 1                                       | ENGRANAJE PLANETARIO, 12 DIENTES           |
|                  | 88690 | 11 | 1                                       | CONJUNTO DE SOPORTE, FASE 1                |
|                  | 88251 | 21 | 1                                       | EJE DE LA TRANSMISIÓN                      |
|                  | 88508 | 12 | 1                                       | CONJUNTO DE SOPORTE, FASE 2                |
|                  | 88543 | 13 | 1                                       | ARANDELA DE EMPUJE                         |
|                  | 88521 | 14 | 1                                       | CONJUNTO DE SOPORTE, FASE 3                |
|                  | 88252 | 15 | 1                                       | ENGRANAJE DE ANILLO, 75 DIENTES            |
|                  | 90281 | 20 | 1                                       | EJE ROTATIVO RANURADO                      |
|                  | 13824 | 42 | 1                                       | TAMBOR CONDUCTOR                           |
|                  | 90052 | 41 | 1                                       | ANCLAJE DE LÍMITE DE CARRERA               |
|                  | 89242 | 32 | 1                                       | P/R, PLACA DE REFUERZO                     |
|                  | 89212 | 38 | 1                                       | P/R, CABLE, 5/16 x 100 pies                |
|                  | 89214 | 39 | 1                                       | P/R, GUÍA, RODILLO                         |
|                  | 81400 | 29 | 1                                       | CONTACTOR DE 12 V de CC                    |
|                  | 89626 | 30 | 1                                       | P/R, PLACA DE CONTACTOR DE 12 V de CC      |
|                  | 89244 | 28 | 1                                       | P/R, CUBIERTA DEL PAQUETE DE CONTROL       |
|                  | 83665 | 40 | 1                                       | P/R CONTROL REMOTO                         |
|                  | 87452 | 26 | 1                                       | CABLE DE CONEXIÓN A TIERRA de 25 mm2       |
|                  | 88692 | 37 | 1                                       | CABLE DE ALIMENTACIÓN DE 25 mm2            |
|                  | 88371 | 3  | 10                                      | TORX, CABEZA TRONCOCÓNICA, M5 0,8 x 25     |
| 88682            | 26    | 1  | TORX, CABEZA TRONCOCÓNICA, M6 1,0 x 25  |  |
| 83475            | 31    | 4  | TORX, CABEZA TRONCOCÓNICA, M8 1,25 x 25 |  |



## VERRICELLO 8 ZEON

**Numero Pezzo:** 88980

**Trazione nominale linea:** 8.000 libbre (3.629 kg)

**Motore:** 12 V c.c., eccitazione in serie

**Comando:** interruttore a distanza con 12 piedi (3,7 m) di cavo

**Rotismo:** planetario a 3 stadi

**Rapporto di trasmissione:** 162:1

**Frizione (a svolgimento libero):** ingranaggio a corona scorrevole

**Freno:** cono presa diretta automatica

**Diametro/Lunghezza tamburo:** 3,15/9,3 pollici (8,0/23,6 cm)

**Peso di spedizione del kit:** 99 libbre (44,9 kg)

**Fune:** fune metallica, Ø 5/16 di pollice x 100 piedi (Ø 8 mm x 30,5 m)

**Guida:** rullo

**Batteria consigliata:** 650 CCA minimi per la trazione

**Utilizzazione:** intermittente

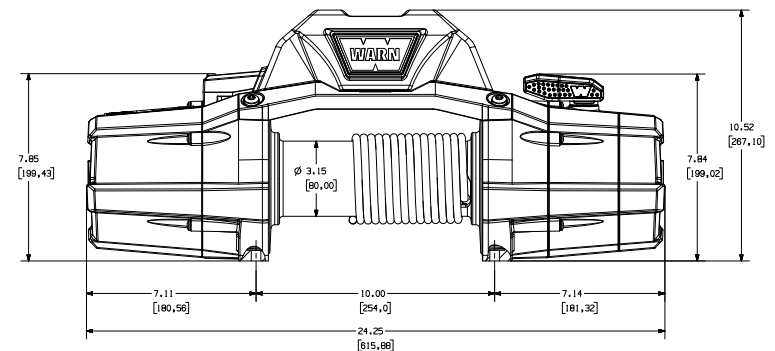
**Cavi della batteria:** 25 mm<sup>2</sup>, 72 pollici (1,83 m)

**Finitura:** verniciato a polvere nera

**Garanzia:** durata limitata

**Schema dei bulloni di montaggio:** 10,0 x 4,5 pollici (254 mm x 114,3 mm)

**Dimensioni verricello:** 24,25 pollici di lunghezza x 7,14 pollici di profondità x 10,52 pollici di altezza (615,9 mm x 181,6 mm x 267,1 mm)



## ISTRUZIONI PER L'ASSISTENZA

Se ci si trova in difficoltà durante l'installazione o l'uso del verricello, seguire i punti sotto indicati per risolvere il problema:

- Fare riferimento alle Istruzioni di installazione e al Manuale dell'operatore. La documentazione contiene informazioni dettagliate su come installare e usare il verricello in condizioni di sicurezza. In essa sono inclusi anche la distinta dei pezzi di ricambio e gli schemi di montaggio. Se non si è in grado di risolvere il problema, passare alla fase 2.
- Mettersi in contatto con il rivenditore presso il quale si è acquistato il verricello. Se dopo aver discusso del problema con gli incaricati dell'assistenza del rivenditore non si è ancora risolto il problema, passare alla fase 3.
- Mettersi in contatto con un Centro autorizzato di assistenza WARN scegliendolo dall'elenco fornito sul lato posteriore del foglio di garanzia allegato al prodotto. Quando si chiama si dovranno avere le seguenti informazioni a portata di mano: numero di modello del verricello e data di acquisto, marca, modello e anno del veicolo.
- Se il problema non è risolto in modo soddisfacente, mettersi in contatto con l'assistenza clienti di Warn Industries al numero: 1-800-543-9276. Quando si chiama si dovranno avere le seguenti informazioni a portata di mano: numero di modello del verricello e data di acquisto, marca, modello e anno del veicolo. Ci si può mettere in contatto con Warn Industries anche visitando il nostro sito Web all'indirizzo: [www.warn.com](http://www.warn.com)

## KIT DI AGGIORNAMENTO/ASSISTENZA

|       | <b>CODICE</b> | <b>ARTICOLO</b> | <b>Q.tà</b> | <b>DESCRIZIONE</b>                   |    |    |                                       |
|-------|---------------|-----------------|-------------|--------------------------------------|----|----|---------------------------------------|
| KIT 1 | 89302         |                 |             | S/P, GRUPPO TRASMISSIONE 162         |    |    |                                       |
|       |               | 8               | 1           | INGRANAGGIO A CORONA SCORREVOLE      |    |    |                                       |
|       |               | 9               | 1           | ANELLO DI TENUTA                     |    |    |                                       |
|       |               | (2)             | 1           | S/P, GRUPPO SEDE                     |    |    |                                       |
|       |               | (3)             | 1           | S/P, CALOTTA DI ESTREMITÀ            |    |    |                                       |
|       |               | (4)             | 1           | S/P, SUPPORTO TAMBURO PER ROTISMO    |    |    |                                       |
|       |               | 10              | 1           | INGRANAGGIO PLANETARIO, 12T          |    |    |                                       |
|       |               | 11              | 1           | GRUPPO PIASTRA PORTANTE, STADIO 1    |    |    |                                       |
|       |               | 21              | 1           | ALBERO MOTORE                        |    |    |                                       |
|       |               | 12              | 1           | GRUPPO PIASTRA PORTANTE, STADIO 2    |    |    |                                       |
|       |               | 13              | 1           | RONDELLA DI SPINTA                   |    |    |                                       |
|       |               | 14              | 1           | GRUPPO PIASTRA PORTANTE, STADIO 3    |    |    |                                       |
|       |               | 15              | 1           | INGRANAGGIO A CORONA, 75T            |    |    |                                       |
|       |               | 20              | 1           | SCANALATURA DI GUIDA                 |    |    |                                       |
|       |               | 42              | 1           | TAMBURO CONDUCENTE                   |    |    |                                       |
| KIT 2 | 89237         |                 |             | S/P, GRUPPO SEDE                     |    |    |                                       |
|       |               | 6               | 1           | LEVA FRIZIONE                        |    |    |                                       |
|       |               | 5               | 1           | O-RING DI TENUTA                     |    |    |                                       |
|       |               | 7               | 1           | VITE DI ARRESTO M5                   |    |    |                                       |
|       |               | 8               | 1           | INGRANAGGIO A CORONA SCORREVOLE      |    |    |                                       |
|       |               | 9               | 1           | ANELLO DI TENUTA                     |    |    |                                       |
|       |               | 2               | 1           | GUARNIZIONE CALOTTA DI ESTREMITÀ     |    |    |                                       |
|       |               | 6               | 1           | GUARNIZIONE PER ROTISMO              |    |    |                                       |
|       |               | 3               | 10          | TESTA CILINDRICA TORX M5 0,8 X 25    |    |    |                                       |
| KIT 3 | 89238         |                 |             | S/P, CALOTTA DI ESTREMITÀ            |    |    |                                       |
|       |               |                 | 1           | CALOTTA DI ESTREMITÀ                 |    |    |                                       |
|       |               |                 | 2           | GUARNIZIONE CALOTTA DI ESTREMITÀ     |    |    |                                       |
|       |               |                 | 3           | TESTA CILINDRICA TORX M5 0,8 X 25    |    |    |                                       |
| KIT 4 | 89239         |                 |             | S/P, SUPPORTO TAMBURO PER ROTISMO    |    |    |                                       |
|       |               |                 | 17          | SUPPORTO TAMBURO PER ROTISMO         |    |    |                                       |
|       |               |                 | 18          | BOCCOLA DEL TAMBURO                  |    |    |                                       |
|       |               |                 | 19          | TENUTA DI TAMBURO                    |    |    |                                       |
|       |               |                 | 16          | GUARNIZIONE PER ROTISMO              |    |    |                                       |
|       |               |                 | 3           | TESTA CILINDRICA TORX M5 0,8 X 25    |    |    |                                       |
| KIT 5 | 89240         |                 |             | S/P, GRUPPO FRENI                    |    |    |                                       |
|       |               |                 | 22          | GRUPPO FRENI                         |    |    |                                       |
|       |               |                 | 21          | ALBERO MOTORE                        |    |    |                                       |
|       |               |                 | 23          | PEZZO FUSO, ACCOPPIATORE MOTORE      |    |    |                                       |
|       |               |                 | 24          | GRUPPO TAMBURO                       |    |    |                                       |
| KIT 6 | 89931         |                 |             | S/P, MOTORE A 3 FASI                 |    |    |                                       |
|       |               |                 | 27          | MOTORE A 3 FASI                      |    |    |                                       |
|       |               |                 | 25          | MOTORE BOCCOLA DEL TAMBURO           |    |    |                                       |
|       |               |                 | 19          | TENUTA DI TAMBURO                    |    |    |                                       |
| KIT 7 | 89245         |                 |             | S/P, GRUPPO DI COMANDO, 25 mm2       |    |    |                                       |
|       |               |                 | 30          | S/P, PIASTRA DI CONTATTORE 12 V c.c. |    |    |                                       |
|       |               |                 | 28          | S/P, COPERTURA GRUPPO DI COMANDO     |    |    |                                       |
|       |               |                 | 26          | CAVO DI TERRA 25 mm2                 |    |    |                                       |
|       |               |                 | 37          | CAVO DI ALIMENTAZIONE 25 mm2         |    |    |                                       |
| KIT 8 | 89627         |                 |             | S/P, COPERTURE SBARRE                |    |    |                                       |
|       |               |                 | 33          | COPERTURE SBARRE                     |    |    |                                       |
|       |               |                 | 35          | PARTE SUPERIORE COPERTURA SBARRE     |    |    |                                       |
|       |               |                 | 34          | BASE COPERTURA SBARRE                |    |    |                                       |
|       |               |                 | 36          | TESTA CILINDRICA TORX M6 1,0 X 25    |    |    |                                       |
|       |               |                 |             | INDIVIDUAL ITEMS                     |    |    |                                       |
|       |               |                 |             | 13874                                | 10 | 1  | INGRANAGGIO PLANETARIO, 12T           |
|       |               |                 |             | 88690                                | 11 | 1  | GRUPPO PIASTRA PORTANTE, STADIO 1     |
|       |               |                 |             | 88251                                | 21 | 1  | ALBERO MOTORE                         |
|       |               |                 |             | 88508                                | 12 | 1  | GRUPPO PIASTRA PORTANTE, STADIO 2     |
|       |               |                 |             | 88543                                | 13 | 1  | RONDELLA DI SPINTA                    |
|       |               |                 |             | 88521                                | 14 | 1  | GRUPPO PIASTRA PORTANTE, STADIO 3     |
|       |               |                 |             | 88252                                | 15 | 1  | INGRANAGGIO A CORONA, 75T             |
|       |               |                 |             | 90281                                | 20 | 1  | SCANALATURA DI GUIDA                  |
|       |               |                 |             | 13824                                | 42 | 1  | TAMBURO CONDUCENTE                    |
|       |               |                 |             | 90052                                | 41 | 1  | PUNTO DI ANCORAGGIO                   |
|       |               |                 |             | 89242                                | 32 | 1  | S/P, PIASTRA DI FISSAGGIO             |
|       |               |                 |             | 89212                                | 38 | 1  | S/P, FUNE METALLICA, 5/16 x 100 piedi |
|       |               |                 |             | 89214                                | 39 | 1  | S/P, RULLO GUIDA                      |
|       |               |                 |             | 81400                                | 29 | 1  | CONTATTORE 12 V c.c.                  |
|       |               |                 |             | 89626                                | 30 | 1  | S/P, PIASTRA DI CONTATTORE 12 V c.c.  |
|       |               |                 |             | 89244                                | 28 | 1  | S/P, COPERTURA GRUPPO DI COMANDO      |
|       |               |                 |             | 83665                                | 40 | 1  | S/P, COMANDO A DISTANZA               |
|       |               |                 |             | 87452                                | 26 | 1  | CAVO DI TERRA 25 mm2                  |
|       |               |                 |             | 88692                                | 37 | 1  | CAVO DI ALIMENTAZIONE 25 mm2          |
|       |               |                 |             | 88371                                | 3  | 10 | TESTA CILINDRICA TORX M5 0,8 X 25     |
|       |               |                 |             | 88682                                | 26 | 1  | TESTA CILINDRICA TORX M6 1,0 X 25     |
|       |               |                 |             | 83475                                | 31 | 4  | TESTA CILINDRICA TORX M8 1,25 X 25    |



## ZEON-8 WINDE

**Best.-Nr.:** 88980

**Zugkraft:** 3.629 kg

**Motor:** 12 V DC, Series Wound

**Steuerung:** Fernschalter, 3,7-m-Kabel

**Getriebe:** dreistufiges Planetenradgetriebe

**Übersetzungsverhältnis:** 162:1

**Kupplung (Freilauf):** Gleitring

**Bremse:** Automatik, direkter Durchtrieb, Konusbremse

**Trommeldurchmesser/-länge:** 8,0 cm/23,6 cm

**Liefergewicht des Sets:** 44,9 kg

**Seil:** Drahtseil, Ø 8 mm x 30,5 m

**Seilführung:** Rolle

**Empfohlene Batterie:** Mindestens 650CCA für Windenbetrieb

**Lastspiel:** Aussetzbetrieb

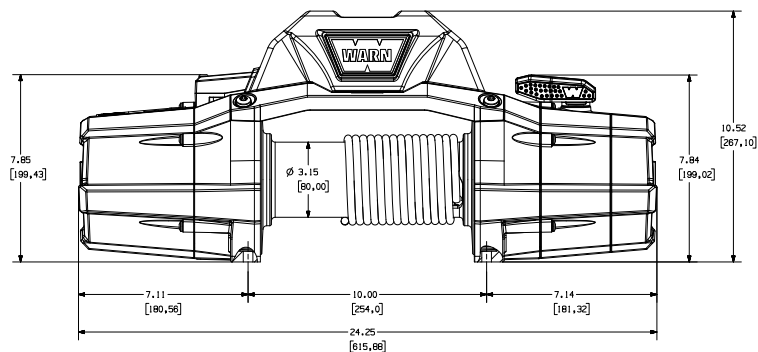
**Batteriekabel:** 25 mm<sup>2</sup>, 1,83 m

**Lack:** Schwarze Pulverbeschichtung

**Garantie:** Eingeschränkte Garantie auf Lebenszeit

**Montageschablone:** 254 mm x 114,3 mm

**Windenabmessungen:** 615,9 mm L x 181,6 mm T x 267,1 mm H



## WARTUNGSANLEITUNG

Bei Problemen während der Installation oder während des Betriebs der Winde:

1. Siehe Bedienungsanleitung und Installationsanweisungen. Darin finden Sie Abbildungen und detaillierte Informationen zur Installation sowie zum sicheren und richtigen Betrieb Ihrer Winde. Ferner sind darin eine Ersatzteilliste und Montagezeichnungen enthalten. Wenn das Problem damit nicht gelöst werden kann, mit Schritt 2 fortfahren.
2. Verbindung mit dem Händler aufnehmen, bei dem die Winde erworben wurde. Wenn Sie auch nach Verständigung des Kundendiensts das Problem nicht beheben können, fahren Sie mit Schritt 3 fort.
3. Setzen Sie sich mit einem auf der Rückseite des im Lieferumfang enthaltenen Garantiescheins genannten zugelassenen WARN-Kundendienstzentrum in Verbindung. Bitte halten Sie beim Anruf folgende Informationen bereit: Windenmodellbezeichnung und Kaufdatum sowie Marke, Modell und Baujahr des Fahrzeugs.
4. Wenn das Problem nicht zu Ihrer Zufriedenheit behoben werden kann, setzen Sie sich bitte mit dem Kundendienst von Warn Industries unter der folgenden Nummer in Verbindung: +1-800-543-9276. Bitte halten Sie beim Anruf folgende Informationen bereit: Windenmodellbezeichnung und Kaufdatum sowie Marke, Modell und Baujahr des Fahrzeugs. Warn Industries ist auch im Internet erreichbar unter: [www.warn.com](http://www.warn.com)

## WARTUNGS-/AUFRÜST-SETS

|       | <b>BESTELL-NR.</b> | <b>ELEMENT</b> | <b>STK</b>                   | <b>BESCHREIBUNG</b>             |                              |
|-------|--------------------|----------------|------------------------------|---------------------------------|------------------------------|
| KIT 1 | 89302              |                |                              | S/P, TRANSMISSION 162, KOMPLETT |                              |
|       |                    |                | 8                            | 1                               | GLEITRING                    |
|       |                    |                | 9                            | 1                               | SICHERUNGSRING               |
|       |                    |                | (2)                          | 1                               | S/P, GEHÄUSE, KOMPLETT       |
|       |                    |                | (3)                          | 1                               | S/P, VERSCHLUSSKAPPE         |
|       |                    |                | (4)                          | 1                               | S/P, TROMMELSTÜTZE, GETRIEBE |
|       |                    |                | 10                           | 1                               | SONNENRAD, 12T               |
|       |                    |                | 11                           | 1                               | TRÄGERBAUGRUPPE, PHASE 1     |
|       |                    |                | 21                           | 1                               | ANTRIEBSWELLE                |
|       |                    |                | 12                           | 1                               | TRÄGERBAUGRUPPE, PHASE 2     |
|       |                    |                | 13                           | 1                               | DRUCKSCHEIBE                 |
|       |                    |                | 14                           | 1                               | TRÄGERBAUGRUPPE, PHASE 3     |
|       |                    |                | 15                           | 1                               | ZAHNKRANZ, 75T               |
|       |                    |                | 20                           | 1                               | ANTRIEBSKEILWELLE            |
|       | 42                 | 1              | FAHRER TROMMEL               |                                 |                              |
| KIT 2 | 89237              |                |                              | S/P, GEHÄUSE, KOMPLETT          |                              |
|       |                    |                | 6                            | 1                               | KUPPLUNGSHABEL               |
|       |                    |                | 5                            | 1                               | DICHTUNG, O-RING             |
|       |                    |                | 7                            | 1                               | ARRETIERUNG, M5-SCHRAUBE     |
|       |                    |                | 8                            | 1                               | GLEITRING                    |
|       |                    |                | 9                            | 1                               | SICHERUNGSRING               |
|       |                    |                | 2                            | 1                               | DICHTUNG, VERSCHLUSSKAPPE    |
|       |                    |                | 6                            | 1                               | GETRIEBEDICHTUNG             |
|       | 3                  | 10             | TORX, FLACHKOPF, M5-0,8 x 25 |                                 |                              |



|                  |       |    |    |   |
|------------------|-------|----|----|---|
| KIT 3            | 89238 |    |    | S/P, VERSCHLUSSKAPPE                            |
|                  |       | 1  | 1  | VERSCHLUSSKAPPE                                 |
|                  |       | 2  | 1  | DICHTUNG, VERSCHLUSSKAPPE                       |
|                  |       | 3  | 5  | TORX, FLACHKOPF, M5-0,8 x 25                    |
| KIT 4            | 89239 |    | 1  | S/P, TROMMELSTÜTZE, GETRIEBE                    |
|                  |       | 17 | 1  | TROMMELSTÜTZE, GETRIEBE                         |
|                  |       | 18 | 1  | TROMMELMUFFE                                    |
|                  |       | 19 | 1  | TROMMELDICHTUNG                                 |
|                  |       | 16 | 1  | GETRIEBEDICHTUNG                                |
|                  |       | 3  | 5  | TORX, FLACHKOPF, M5-0,8 x 25                    |
| KIT 5            | 89240 |    |    | S/P, BREMSE KOMPLETT                            |
|                  |       | 22 | 1  | BREMSE KOMPLETT                                 |
|                  |       | 21 | 1  | ANTRIEBSWELLE                                   |
|                  |       | 23 | 1  | GEHÄUSE, MOTORKUPPLUNG                          |
|                  |       | 24 | 1  | TROMMELEINHEIT                                  |
| KIT 6            | 89931 |    |    | S/P, MOTOR 3-TURN                               |
|                  |       | 27 | 1  | MOTOR 3-TURN                                    |
|                  |       | 25 | 1  | TROMMELMUFFE, MOTOR                             |
|                  |       | 19 | 1  | TROMMELDICHTUNG                                 |
| KIT 7            | 89245 |    |    | S/P, STEUERUNG, 25 mm <sup>2</sup>              |
|                  |       | 30 | 1  | S/P PLATTE, SCHALTSCHÜTZ 12 V GLEISCHS<br>TROM  |
|                  |       | 28 | 1  | S/P, STEUERUNGSABDECKUNG                        |
|                  |       | 26 | 1  | ERDUNGSKABEL 25 mm <sup>2</sup>                 |
|                  |       | 37 | 1  | VERSORGUNGSKABEL 25 mm <sup>2</sup>             |
| KIT 8            | 89627 |    |    | S/P, ANSCHLUSSLEISTENABDECKUNG                  |
|                  |       | 33 | 1  | ANSCHLUSSLEISTENABDECKUNG                       |
|                  |       | 35 | 1  | ANSCHLUSSLEISTENABDECKUNG OBEN                  |
|                  |       | 34 | 1  | ANSCHLUSSLEISTENABDECKUNG UNTEN                 |
|                  |       | 36 | 1  | TORX, FLACHKOPF, M6-1,0 x 25                    |
| INDIVIDUAL ITEMS |       |    |    |   |
|                  | 13874 | 10 | 1  | SONNENRAD, 12T                                  |
|                  | 88690 | 11 | 1  | TRÄGERBAUGRUPPE, PHASE 1                        |
|                  | 88251 | 21 | 1  | ANTRIEBSWELLE                                   |
|                  | 88508 | 12 | 1  | TRÄGERBAUGRUPPE, PHASE 2                        |
|                  | 88543 | 13 | 1  | DRUCKSCHEIBE                                    |
|                  | 88521 | 14 | 1  | TRÄGERBAUGRUPPE, PHASE 3                        |
|                  | 88252 | 15 | 1  | ZAHNKRANZ, 75T                                  |
|                  | 90281 | 20 | 1  | ANTRIEBSKEILWELLE                               |
|                  | 13824 | 42 | 1  | FAHRER TROMMEL                                  |
|                  | 90052 | 41 | 1  | BEFESTIGUNGSKLOTZ                               |
|                  | 89242 | 32 | 1  | S/P, BINDEBLECH                                 |
|                  | 89212 | 38 | 1  | S/P, DRAHTSEIL, 8 mm x 30 m                     |
|                  | 89214 | 39 | 1  | S/P, FÜHRUNG, ROLLE                             |
|                  | 81400 | 29 | 1  | SCHALTSCHÜTZ 12 V GLEISCHSTROM                  |
|                  | 89626 | 30 | 1  | S/P PLATTE, SCHALTSCHÜTZ 12 V GLEISCHS-<br>TROM |
|                  | 89244 | 28 | 1  | S/P, STEUERUNGSABDECKUNG                        |
|                  | 83665 | 40 | 1  | S/P FERNSTEUERUNG                               |
|                  | 87452 | 26 | 1  | ERDUNGSKABEL 25 mm <sup>2</sup>                 |
|                  | 88692 | 37 | 1  | VERSORGUNGSKABEL 25 mm <sup>2</sup>             |
|                  | 88371 | 3  | 10 | TORX, FLACHKOPF, M5-0,8 x 25                    |
|                  | 88682 | 26 | 1  | TORX, FLACHKOPF, M6-1,0 x 25                    |
|                  | 83475 | 31 | 4  | TORX, FLACHKOPF, M8-1,25 x 25                   |



## ZEON-8 VINSCH

**Artikelnummer:** 88980

**Klassad dragkraft, lina:** 3 629 kg

**Motor:** 12V DC, Series Wound

**Reglage:** Fjärrkontroll med 3,7 m kabel

**Utväxling :** 3-stegs planetarisk

**Utväxling:** 162:1

**Koppling (frispolande):** Skjutbart krondrev

**Broms:** Automatisk direktdriven kon

**Trumdiameter/-längd:** 8,0 cm/23,6 cm

**Fraktvikt:** 44,9 kg

**Lina:** Vajer, Ø 8 mm x 30,5 m

**Linledare:** Vals

**Rekommenderat batteri:** 650CCA Minimum för vinschning

**Driftscykel:** Intermittent

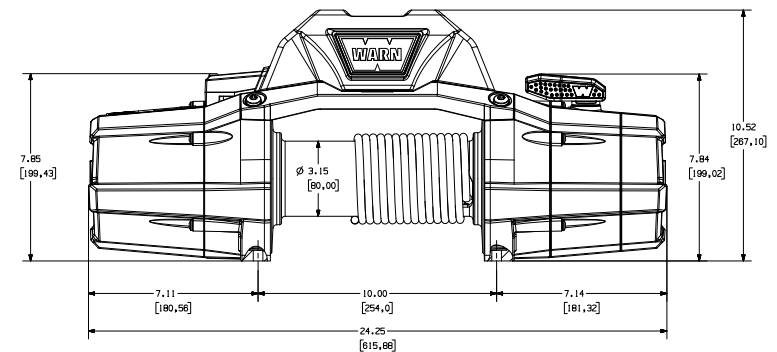
**Batterikablar:** 25 mm<sup>2</sup>, 1,83 m

**Finish:** Black Powder Coat

**Garanti:** Begränsad livslängd

**Mönster för monteringsbultar:** 254 mm x 114,3 mm

**Vinschdimensioner:** 615,9 mm x 181,6 mm x 267,1 mm (L x D x H)





## SERVICEANVISNINGAR

Om du får problem under installation eller användning av vinschen, följ dessa steg så att du kan lösa problemet:

- Läs i bruksanvisningen och installationsanvisningarna. Där finns illustrationer och detaljerad information om hur installation och säker och riktig användning av vinschen ska ske. Där finns även reservdelsförteckning och sammansättningschema. Om du inte kan lösa problemet, gå till steg 2.
- Kontakta återförsäljaren där du köpte vinschen. Om du, efter att ha diskuterat problemet med deras reservdels- och servicepersonal, fortfarande inte kan lösa problemet, gå till steg 3.
- Kontakta ett av WARN auktoriserat serviceställe enligt listan på baksidan av bifogat garantibevis. Vid kontakt ska följande information anges: vinschens modellnummer och inköpsdatum, fordonets fabrikat, modell och tillverkningsår.
- Om du inte är nöjd med resultatet, kontakta Warn Industries kundtjänst: 1-800-543-9276. Vid kontakt ska följande information anges: vinschens modellnummer och inköpsdatum, fordonets fabrikat, modell och tillverkningsår. Du kan även kontakta Warn Industries genom att besöka vår webbsida: [www.warn.com](http://www.warn.com)

## SERVICE-/UPPGRADERINGSSATS

|       | KVANTITET | ARTIKEL | ART.NR | BESKRIVNING                       |
|-------|-----------|---------|--------|-----------------------------------|
| KIT 1 | 89302     |         |        | S/P, VÄXEL 162                    |
|       | 8         |         | 1      | SKJUTBART KRONDREV                |
|       | 9         |         | 1      | FÄSTRING                          |
|       | (2)       |         | 1      | S/P, ÄNDKÅPA                      |
|       | (3)       |         | 1      | S/P, ÄNDKÅPA                      |
|       | (4)       |         | 1      | S/P, TRUMSTÖD, VÄXELLÅDA          |
|       | 10        |         | 1      | SUN GEAR, 12T                     |
|       | 11        |         | 1      | HÅLLARE, STEG 1                   |
|       | 21        |         | 1      | DRIVAXEL                          |
|       | 12        |         | 1      | HÅLLARE, STEG 2                   |
|       | 13        |         | 1      | TRYCKBRICKA                       |
|       | 14        |         | 1      | HÅLLARE, STEG 3                   |
|       | 15        |         | 1      | KRONDREV, 75 T                    |
|       | 20        |         | 1      | SPLINEAXEL                        |
|       | 42        |         | 1      | VALSDRIVORGAN                     |
| KIT 2 | 89237     |         |        | S/P, ÄNDKÅPA                      |
|       | 6         |         | 1      | KOPPLINGSSPAK                     |
|       | 5         |         | 1      | TÄTNING, O-RING                   |
|       | 7         |         | 1      | SPÄRRHÅKE, M5-SKRUV               |
|       | 8         |         | 1      | SKJUTBART KRONDREV                |
|       | 9         |         | 1      | FÄSTRING                          |
|       | 2         |         | 1      | PACKNING, ÄNDKÅPA                 |
|       | 6         |         | 1      | VÄXELLÅDSPACKNING                 |
|       | 3         |         | 10     | TORX, KULLRIGT HUVUD, M5-0,8 x 25 |
| KIT 3 | 89238     |         |        | S/P, ÄNDKÅPA                      |
|       | 1         |         | 1      | ÄNDKÅPA                           |
|       | 2         |         | 1      | PACKNING, ÄNDKÅPA                 |
|       | 3         |         | 5      | TORX, KULLRIGT HUVUD, M5-0,8 x 25 |

|       |       |  |  |       |   |                                     |
|-------|-------|--|--|-------|---|-------------------------------------|
| KIT 4 | 89239 |  |  | 17    | 1 | S/P, TRUMSTÖD, VÄXELLÅDA            |
|       |       |  |  | 18    | 1 | TRUMSTÖD, VÄXELLÅDA                 |
|       |       |  |  | 19    | 1 | TRUMBUSSNING                        |
|       |       |  |  | 16    | 1 | TRUMTÄTNING                         |
|       |       |  |  | 3     | 5 | VÄXELLÅDSPACKNING                   |
|       |       |  |  |       |   | TORX, KULLRIGT HUVUD, M5-0,8 x 25   |
| KIT 5 | 89240 |  |  | 22    | 1 | S/P, BROMS                          |
|       |       |  |  | 21    | 1 | BROMS                               |
|       |       |  |  | 23    | 1 | DRIVAXEL                            |
|       |       |  |  | 24    | 1 | GJUTNING, MOTORKOPPLING             |
|       |       |  |  |       |   | TRUMMONTERING                       |
| KIT 6 | 89931 |  |  | 27    | 1 | S/P, MOTOR 3 TURN                   |
|       |       |  |  | 25    | 1 | MOTOR 3 TURN                        |
|       |       |  |  | 19    | 1 | TRUMBUSSNING, MOTOR                 |
|       |       |  |  |       |   | TRUMTÄTNING                         |
| KIT 7 | 89245 |  |  | 30    | 1 | S/P, KONTROLLENHET, 25 mm2          |
|       |       |  |  | 28    | 1 | S/P PLATTA, 12 V LIKSTRÖMSKONTAKTOR |
|       |       |  |  | 26    | 1 | S/P, HÖLJE TILL KONTROLLENHET       |
|       |       |  |  | 37    | 1 | JORDKABEL 25 mm2                    |
|       |       |  |  |       |   | STRÖMKABEL 25 mm2                   |
| KIT 8 | 89627 |  |  | 33    | 1 | S/P, HÖLJEN TILL SAMLINGSSKENOR     |
|       |       |  |  | 35    | 1 | HÖLJEN TILL SAMLINGSSKENOR          |
|       |       |  |  | 34    | 1 | TOPP, HÖLJE TILL SAMLINGSSKENA      |
|       |       |  |  | 36    | 1 | BAS, HÖLJE TILL SAMLINGSSKENA       |
|       |       |  |  |       |   | TORX, KULLRIGT HUVUD, M6-1,0 x 25   |
|       |       |  |  |       |   | INDIVIDUAL ITEMS                    |
|       |       |  |  | 10    | 1 | SUN GEAR, 12T                       |
|       |       |  |  | 88690 | 1 | HÅLLARE, STEG 1                     |
|       |       |  |  | 88251 | 1 | DRIVAXEL                            |
|       |       |  |  | 88508 | 1 | HÅLLARE, STEG 2                     |
|       |       |  |  | 88543 | 1 | TRYCKBRICKA                         |
|       |       |  |  | 88521 | 1 | HÅLLARE, STEG 3                     |
|       |       |  |  | 88252 | 1 | KRONDREV, 75 T                      |
|       |       |  |  | 90281 | 1 | SPLINEAXEL                          |
|       |       |  |  | 13824 | 1 | VALSDRIVORGAN                       |
|       |       |  |  | 90052 | 1 | FÖRANKRINGSPUCK                     |
|       |       |  |  | 89242 | 1 | S/P, ANKARPLATTA                    |
|       |       |  |  | 89212 | 1 | S/P, VAJER                          |
|       |       |  |  | 89214 | 1 | S/P, LINLEDARRULLE                  |
|       |       |  |  | 81400 | 1 | 12 V LIKSTRÖMSKONTAKTOR             |
|       |       |  |  | 89626 | 1 | S/P PLATTA, 12 V LIKSTRÖMSKONTAKTOR |
|       |       |  |  | 89244 | 1 | S/P, HÖLJE TILL KONTROLLENHET       |
|       |       |  |  | 83665 | 1 | S/P FJÄRRKONTROLL                   |
|       |       |  |  | 87452 | 1 | JORDKABEL 25 mm2                    |
|       |       |  |  | 88692 | 1 | STRÖMKABEL 25 mm2                   |
|       |       |  |  | 88371 | 3 | TORX, KULLRIGT HUVUD, M5-0,8 x 25   |
|       |       |  |  | 88682 | 1 | TORX, KULLRIGT HUVUD, M6-1,0 x 25   |
|       |       |  |  | 83475 | 1 | TORX, KULLRIGT HUVUD, M8-1,25 x 25  |
|       |       |  |  | 31    | 4 |                                     |



## GUINCHO ZEON-8

**Número da peça:** 88980

**Tração nominal da linha:** 3.629 kg (8.000 lb)

**Motor:** 12 V CC, Série bobinada

**Controles:** Interruptor remoto, cabo de 3,7 m (12')

**Trem de engrenagem:** Planetário de 3 estágios

**Razão da engrenagem:** 162:1

**Embreagem (movimentação livre):** Embreagem anelar giratória

**Freio:** Cilindro do comando direto automático

**Diâmetro/comprimento do tambor:** 8,0 cm/23,6 cm (3,15"/9,3")

**Peso de embarque do kit:** 44,9 kg (99 lb)

**Cabo:** Cabo de aço, Ø 8 mm x 30,5 m (Ø 5/16" x 100')

**Cabo guia:** Rolete

**Bateria recomendada:** Mínimo de 650 CCA para operar o guincho

**Ciclo de trabalho:** Intermitente

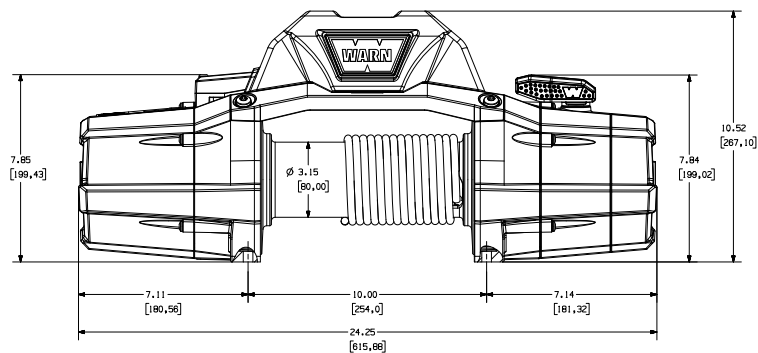
**Fios da bateria:** 25 mm<sup>2</sup>, 1,83 m (72")

**Acabamento:** Camada de pó preto

**Garantia:** Vitalícia limitada

**Padrão do parafuso de montagem:** 254 mm x 114,3 mm (10,0" x 4,5")

**Dimensões do guincho:** 615,9 mm C x 181,6 mm P x 267,1 mm A (24,25 C x 7,14" P x 10,52" A)



## INSTRUÇÕES DE MANUTENÇÃO

Se houver algum problema durante a instalação ou a operação do guincho, siga as etapas de solução abaixo:

1. Consulte o guia do operador e instruções de instalação. Ele contém ilustrações e informações detalhadas sobre a instalação e operação segura e adequada do guincho. Inclui também uma relação das peças de reposição e diagramas de montagem. Se não conseguir resolver o problema, passe para a etapa 2.
2. Contate o revendedor onde comprou o guincho. Se o problema persistir após conversar sobre o problema com o pessoal de peças e manutenção, passe para a etapa 3.
3. Ligue para um Centro de Serviço Autorizado WARN que consta na lista fornecida na parte de trás da folha de garantia que acompanha o produto. Ao ligar, esteja com as seguintes informações: número do modelo do guincho e data da compra, fabricante, modelo e ano do veículo.
4. Se não conseguir resolver o problema de forma satisfatória, ligue para o Atendimento ao Cliente da Warn Industries: 1-800-543-9276. Ao ligar, esteja com as seguintes informações: número do modelo do guincho e data da compra, fabricante, modelo e ano do veículo. Ou contate a Warn Industries pelo website: [www.warn.com](http://www.warn.com)

## KITS DE MANUTENÇÃO/UPGRADE

|       | No. Peça | ITEM | QTDE                     | DESCRIÇÃO                        |  |
|-------|----------|------|--------------------------|----------------------------------|--|
| KIT 1 | 89302    |      |                          | PR., TRANSMISSÃO 162, CJTO.      |  |
|       |          |      | 8                        | 1                                | EMBREAGEM ANELAR GIRATÓRIA                 |
|       |          |      | 9                        | 1                                | ANEL DE RETENÇÃO                           |
|       |          |      | (2)                      | 1                                | PR., CARÇAÇA DE REMATE, CONJUNTO           |
|       |          |      | (3)                      | 1                                | PR., TAMPA DA EXTREMIDADE                  |
|       |          |      | (4)                      | 1                                | PR., SUPORTE DO TAMBOR, TREM DE ENGRENAGEM |
|       |          |      | 10                       | 1                                | EQUIPAMENTO SOLAR, 12T                     |
|       |          |      | 11                       | 1                                | CJTO. DO SUPORTE, ESTÁGIO 1                |
|       |          |      | 21                       | 1                                | EIXO DE COMANDO                            |
|       |          |      | 12                       | 1                                | CJTO. DO SUPORTE, ESTÁGIO 2                |
|       |          |      | 13                       | 1                                | ARRUELA, FORÇA LATERAL                     |
|       |          |      | 14                       | 1                                | CJTO. DO SUPORTE, ESTÁGIO 3                |
|       |          |      | 15                       | 1                                | ENGRENAGEM ANELAR, 75T                     |
|       |          |      | 20                       | 1                                | ENCAIXE ESTRIADO                           |
|       |          |      | 42                       | 1                                | TAMBOR DE MOTORISTA                        |
| KIT 2 | 89237    |      |                          | PR., CARÇAÇA DE REMATE, CONJUNTO |  |
|       |          |      | 6                        | 1                                | ALAVANCA DA EMBREAGEM                      |
|       |          |      | 5                        | 1                                | VEDAÇÃO, ANEL-O                            |
|       |          |      | 7                        | 1                                | TRAVA, PARAFUSO M5                         |
|       |          |      | 8                        | 1                                | EMBREAGEM ANELAR GIRATÓRIA                 |
|       |          |      | 9                        | 1                                | ANEL DE RETENÇÃO                           |
|       |          |      | 2                        | 1                                | GAXETA, TAMPA DA EXTREMIDADE               |
|       |          |      | 6                        | 1                                | GAXETA DO TREM DE ENGRENAGEM               |
|       | 3        | 10   | PARAFUSO TORX, M8-0,8X25 |                                  |  |
| KIT 3 | 89238    |      |                          | PR., TAMPA DA EXTREMIDADE        |  |
|       |          |      | 1                        | 1                                | TAMPA DA EXTREMIDADE                       |
|       |          |      | 2                        | 1                                | GAXETA, TAMPA DA EXTREMIDADE               |
|       |          |      | 3                        | 5                                | PARAFUSO TORX, M8-0,8X25                   |

|                  |       |                          |    |  |
|------------------|-------|--------------------------|----|--|
| KIT 4            | 89239 |                          | 1  | PR., SUPORTE DO TAMBOR, TREM DE ENGENHAGEM |
|                  |       | 17                       | 1  | SUPORTE DO TAMBOR, TREM DE ENGENHAGEM      |
|                  |       | 18                       | 1  | BUCHA DO TAMBOR                            |
|                  |       | 19                       | 1  | VEDAÇÃO DO TAMBOR                          |
|                  |       | 16                       | 1  | GAXETA DO TREM DE ENGENHAGEM               |
| 3                | 5     | PARAFUSO TORX, M8-0,8X25 |    |  |
| KIT 5            | 89240 |                          |    | PR., CJTO FREIO                            |
|                  |       | 22                       | 1  | CJTO FREIO                                 |
|                  |       | 21                       | 1  | EIXO DE COMANDO                            |
|                  |       | 23                       | 1  | FUNDIÇÃO,ENGATE DO MOTOR                   |
| 24               | 1     | CONJUNTO DO TAMBOR       |    |  |
| KIT 6            | 89931 |                          |    | PR., MOTOR 3 GIROS                         |
|                  |       | 27                       | 1  | MOTOR 3 GIROS                              |
|                  |       | 25                       | 1  | BUCHA DO TAMBOR, MOTOR                     |
| 19               | 1     | VEDAÇÃO DO TAMBOR        |    |  |
| KIT 7            | 89245 |                          |    | PR., SISTEMA DE CONTROLE, 25 mm2           |
|                  |       | 30                       | 1  | PR., PIASTRA CONTATOR 12 V CC              |
|                  |       | 28                       | 1  | PR., COBERTA DO SISTEMA DE CONTROLE        |
|                  |       | 26                       | 1  | CABO TERRA DE 25 mm2                       |
|                  |       | 37                       | 1  | CABO DE ALIMENTAÇÃO 25 mm2                 |
| KIT 8            | 89627 |                          |    | PR., COBERTAS DA BARRA DE DISTRIBUIÇÃO     |
|                  |       | 33                       | 1  | COBERTAS DA BARRA DE DISTRIBUIÇÃO          |
|                  |       | 35                       | 1  | TOPO, COBERTA DA BARRA DE DISTRIBUIÇÃO     |
|                  |       | 34                       | 1  | BASE, COBERTA DA BARRA DE DISTRIBUIÇÃO     |
|                  |       | 36                       | 1  | PARAFUSO TORX, M6-1,0 x 25                 |
| INDIVIDUAL ITEMS |       |                          |    |  |
|                  | 13874 | 10                       | 1  | EQUIPAMENTO SOLAR, 12T                     |
|                  | 88690 | 11                       | 1  | CJTO. DO SUPORTE, ESTÁGIO 1                |
|                  | 88251 | 21                       | 1  | EIXO DE COMANDO                            |
|                  | 88508 | 12                       | 1  | CJTO. DO SUPORTE, ESTÁGIO 2                |
|                  | 88543 | 13                       | 1  | ARRUELA, FORÇA LATERAL                     |
|                  | 88521 | 14                       | 1  | CJTO. DO SUPORTE, ESTÁGIO 3                |
|                  | 88252 | 15                       | 1  | ENGENHAGEM ANELAR, 75T                     |
|                  | 90281 | 20                       | 1  | ENCAIXE ESTRIADO                           |
|                  | 13824 | 42                       | 1  | TAMBOR DE MOTORISTA                        |
|                  | 90052 | 41                       | 1  | DISCO DA ÂNCORA                            |
|                  | 89242 | 32                       | 1  | PR., PLACA DE UNIÃO                        |
|                  | 89212 | 38                       | 1  | PR., CABO DE AÇO, 5/16x100'                |
|                  | 89214 | 39                       | 1  | PR., CABO GUIA, ROLETE                     |
|                  | 81400 | 29                       | 1  | CONTATOR 12 V CC                           |
|                  | 89626 | 30                       | 1  | PR., PIASTRA CONTATOR 12 V CC              |
|                  | 89244 | 28                       | 1  | PR., COBERTA DO SISTEMA DE CONTROLE        |
|                  | 83665 | 40                       | 1  | PR., CONTROLE REMOTO                       |
|                  | 87452 | 26                       | 1  | CABO TERRA DE 25 mm2                       |
|                  | 88692 | 37                       | 1  | CABO DE ALIMENTAÇÃO 25 mm2                 |
|                  | 88371 | 3                        | 10 | PARAFUSO TORX, M8-0,8X25                   |
|                  | 88682 | 26                       | 1  | PARAFUSO TORX, M6-1,0 x 25                 |
|                  | 83475 | 31                       | 4  | PARAFUSO TORX, M8-1,25X25                  |



## ZEON-8 LIER

**Onderdeelnummer:** 88980

**Nominale trekkracht:** 3629 kg

**Motor:** 12 V DC, seriegewikkeld

**Besturing:** Afstandsschakelaar, kabel van 3,7 m

**Overbrenging:** 3-traps, planetair

**Tandwielverhouding:** 162:1

**Koppeling (vrij draaiend):** Tandwiel met draaiende ring

**Rem:** kegel met automatische directe aandrijving

**Diameter/lengthe van trommel:** 8,0 cm / 23,6 cm

**Gewicht van kit bij levering:** 44,9 kg

**Kabel:** Staalkabel, Ø 8 mm x 30,5 m

**Kabelgeleider:** Rol

**Aanbevolen accu:** Minimaal 650 A bij koude opstart voor opwinden

**Bedrijfsyclus:** Met onderbrekingen

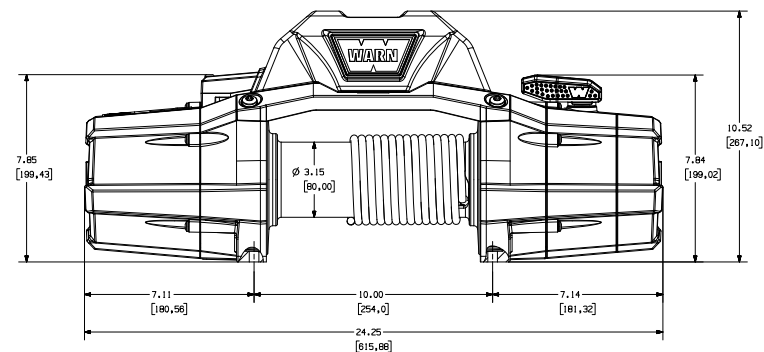
**Accukabels:** 25 mm<sup>2</sup>, 1,83 m

**Afwerking:** Zwarte poedercoating

**Garantie:** Beperkt levenslang

**Patroon van montagebouten:** 254 mm x 114,3 mm

**Afmetingen lier:** 615,9 mm lang x 181,6 mm diep x 267,1 mm hoog



## ONDERHOUDSINSTRUCTIES

Als u tijdens de installatie of bediening van de lier een probleem ondervindt, volgt u de onderstaande stappen om het probleem op te lossen:

1. Raadpleeg de gebruikshandleiding en de montage-instructies. Hier vindt u afbeeldingen en gedetailleerde informatie over de montage en het veilige en correcte gebruik van de lier. Bovendien vindt u hier een vervangingsonderdelenlijst en montageschema's. Als u het probleem niet kunt oplossen, gaat u naar stap 2.
2. Neem contact op met de dealer waar u de lier hebt gekocht. Als u het probleem na overleg met personeel voor onderhoud en onderdelen nog niet kunt oplossen, gaat u naar stap 3.
3. Bel een erkend WARN-servicecentrum uit de lijst aan de achterzijde van het garantieblad dat bij het product is geleverd. Zorg dat u de volgende informatie bij de hand hebt wanneer u belt: modelnummer en aankoopdatum van de lier, merk, model en jaar van het voertuig.
4. Als het probleem niet naar tevredenheid kan worden opgelost, kunt u bellen naar de klantenservice van Warn Industries in de VS: 1-800-543-9276. Zorg dat u de volgende informatie bij de hand hebt wanneer u belt: modelnummer en aankoopdatum van de lier, merk, model en jaar van het voertuig. U kunt ook naar de website van Warn Industries gaan om contact op te nemen: [www.warn.com](http://www.warn.com)

|       |       |  |  |                  |    |    |   |
|-------|-------|--|--|------------------|----|----|---|
| KIT 3 | 89238 |  |  |                  |    |    | S/P, EINDEKSEL<br>EINDEKSEL<br>PAKKING, EINDEKSEL<br>TORX, PANHEAD, M5-0.8 x 25   |
|       |       |  |  | 1                | 1  |    |   |
|       |       |  |  | 2                | 1  |    |   |
|       |       |  |  | 3                | 5  |    |   |
| KIT 4 | 89239 |  |  |                  |    |    | S/P, TROMMELSTEUN, TANDWIELSTELSEL<br>TROMMELSTEUN, TANDWIELSTELSEL<br>TROMMELBUS<br>TROMMELAFDICHTING<br>PAKKING TANDWIELSTELSEL<br>TORX, PANHEAD, M5-0.8 x 25 |
|       |       |  |  | 17               | 1  |    |   |
|       |       |  |  | 18               | 1  |    |   |
|       |       |  |  | 19               | 1  |    |   |
|       |       |  |  | 16               | 1  |    |   |
|       |       |  |  | 3                | 5  |    |   |
| KIT 5 | 89240 |  |  |                  |    |    | S/P, REMSET<br>REMSET<br>AANDRIJFAS<br>GIETWERK, MOTORKOPPELSTUK<br>TROMMEL   |
|       |       |  |  | 22               | 1  |    |   |
|       |       |  |  | 21               | 1  |    |   |
|       |       |  |  | 23               | 1  |    |   |
|       |       |  |  | 24               | 1  |    |   |
| KIT 6 | 89931 |  |  |                  |    |    | S/P, MOTOR 3 DRAAIEN<br>MOTOR 3 DRAAIEN<br>TROMMELBUS, MOTOR<br>TROMMELAFDICHTING   |
|       |       |  |  | 27               | 1  |    |   |
|       |       |  |  | 25               | 1  |    |   |
|       |       |  |  | 19               | 1  |    |   |
| KIT 7 | 89245 |  |  |                  |    |    | S/P, BEDIENINGSPAKKET, 25 mm2<br>S/P, PLACA, SCHAKELAAR, 12V, GELIJKSTROOM<br>S/P, KAP BEDIENINGSPAKKET<br>MASSAKABEL 25 mm2<br>VOEDINGSKABEL 25 mm2            |
|       |       |  |  | 30               | 1  |    |   |
|       |       |  |  | 28               | 1  |    |   |
|       |       |  |  | 26               | 1  |    |   |
|       |       |  |  | 37               | 1  |    |   |
| KIT 8 | 89627 |  |  |                  |    |    | S/P, RAILKAPPEN<br>RAILKAPPEN<br>BOVENZIJD, RAILKAP<br>VOET, RAILKAP<br>TORX, PANHEAD, M6-1.0 x 25  |
|       |       |  |  | 33               | 1  |    |   |
|       |       |  |  | 35               | 1  |    |   |
|       |       |  |  | 34               | 1  |    |   |
|       |       |  |  | 36               | 1  |    |   |
|       |       |  |  | INDIVIDUAL ITEMS |    |    |   |
|       |       |  |  | 13874            | 10 | 1  | ZONNEWIEL, 12 T   |
|       |       |  |  | 88690            | 11 | 1  | DRAAGSET, TRAP 1  |
|       |       |  |  | 88251            | 21 | 1  | AANDRIJFAS  |
|       |       |  |  | 88508            | 12 | 1  | DRAAGSET, TRAP 2  |
|       |       |  |  | 88543            | 13 | 1  | RING, DRUK  |
|       |       |  |  | 88521            | 14 | 1  | DRAAGSET, TRAP 3  |
|       |       |  |  | 88252            | 15 | 1  | TANDWIEL, 75 T  |
|       |       |  |  | 90281            | 20 | 1  | AANDRIJFSPIE  |
|       |       |  |  | 13824            | 42 | 1  | BESTUURDER TROMMEL  |
|       |       |  |  | 90052            | 41 | 1  | ANKERPUCK   |
|       |       |  |  | 89242            | 32 | 1  | S/P, KOPPELPLAAT  |
|       |       |  |  | 89212            | 38 | 1  | S/P, DRAADKABEL, 5/16x100'  |
|       |       |  |  | 89214            | 39 | 1  | S/P, KABELGELEIDER, ROL   |
|       |       |  |  | 81400            | 29 | 1  | SCHAKELAAR, 12V, gelijkstroom   |
|       |       |  |  | 89626            | 30 | 1  | S/P, PLACA, SCHAKELAAR, 12V, GELIJKSTROOM   |
|       |       |  |  | 89244            | 28 | 1  | S/P, KAP BEDIENINGSPAKKET   |
|       |       |  |  | 83665            | 40 | 1  | S/P, AFSTANDSBEDIENING  |
|       |       |  |  | 87452            | 26 | 1  | MASSAKABEL 25 mm2   |
|       |       |  |  | 88692            | 37 | 1  | VOEDINGSKABEL 25 mm2  |
|       |       |  |  | 88371            | 3  | 10 | TORX, PANHEAD, M5-0.8 x 25  |
|       |       |  |  | 88682            | 26 | 1  | TORX, PANHEAD, M6-1.0 x 25  |
|       |       |  |  | 83475            | 31 | 4  | TORX, PANHEAD, M8-1.25 x 25   |

## ONDERHOUDS-/UPGRADEKITS

|       | PNnr  | ITEM | AANTAL | BESCHRIJVING                       |
|-------|-------|------|--------|------------------------------------|
| KIT 1 | 89302 |      |        | S/P, TRANSMISSIE 162, SET          |
|       |       | 8    | 1      | TANDWIEL MET DRAAIENDE RING        |
|       |       | 9    | 1      | BORGRING                           |
|       |       | (2)  | 1      | S/P, TANDWIELHUIS, SET             |
|       |       | (3)  | 1      | S/P, EINDEKSEL                     |
|       |       | (4)  | 1      | S/P, TROMMELSTEUN, TANDWIELSTELSEL |
|       |       | 10   | 1      | ZONNEWIEL, 12 T                    |
|       |       | 11   | 1      | DRAAGSET, TRAP 1                   |
|       |       | 21   | 1      | AANDRIJFAS                         |
|       |       | 12   | 1      | DRAAGSET, TRAP 2                   |
|       |       | 13   | 1      | RING, DRUK                         |
|       |       | 14   | 1      | DRAAGSET, TRAP 3                   |
|       |       | 15   | 1      | TANDWIEL, 75 T                     |
|       |       | 20   | 1      | AANDRIJFSPIE                       |
|       |       | 42   | 1      | BESTUURDER TROMMEL                 |
| KIT 2 | 89237 |      |        | S/P, TANDWIELHUIS, SET             |
|       |       | 6    | 1      | KOPPELINGSHENDEL                   |
|       |       | 5    | 1      | O-RING                             |
|       |       | 7    | 1      | PAL, M5 SCHROEF                    |
|       |       | 8    | 1      | TANDWIEL MET DRAAIENDE RING        |
|       |       | 9    | 1      | BORGRING                           |
|       |       | 2    | 1      | PAKKING, EINDEKSEL                 |
|       |       | 6    | 1      | PAKKING TANDWIELSTELSEL            |
|       |       | 3    | 10     | TORX, PANHEAD, M5-0.8 x 25         |



## ZEON-8 VINSSI

**Osanumero:** 88980

**Nimellinen vetokyky:** 8000 lbs. (3629 kg)

**Moottori:** 12V DC, Series Wound

**Ohjaus:** Kauko-ohjain, 3,7 m johto

**Hammaspyörästö:** 3-vaiheinen planeettapyörästö

**Välityssuhde:** 162:1

**Kytkin (vapaalla kelaus):** Pyörivä hammaskehä

**Jarru:** Automaattinen suorakäyttöinen kartio

**Kelan läpimitta/pituus:** 8,0/23,6 cm

**Sarjan kuljetuspaino:** 44,9 kg

**Köysi:** Vaijeri, Ø 5/16" x 100' (Ø 8mm x 30,5m)

**Ohjain:** Rulla

**Suositteltu akku:** Vähintään 650CCA vinssaukseen

**Käyttöjakso:** Ajoittainen

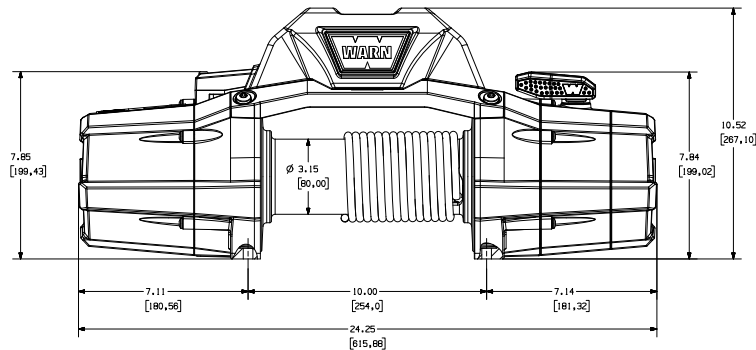
**Akun johtimet:** 25 mm<sup>2</sup>, 1,83 m

**Pinnoite:** Musta jauhepinnoite

**Takuu:** Rajoitettu elinikäinen

**Kiinnityspulttien kuvio:** 254 x 114,3 mm

**Vinssin mitat:** 615,9 mm pit. x 181,6 mm syv. x 267,1 mm kork.



## HUOLTO-OHJEET

Jos vinssin asennuksessa tai käytössä ilmenee ongelmia, selvitä ne seuraavasti:

1. Lue käyttöopas ja asennusohjeet. Niissä on kuvia ja yksityiskohtaisia tietoja vinssin asennuksesta ja turvallisesta ja oikeasta käytöstä. Ne sisältävät lisäksi varaosaluettelon ja kokoonpanokaavioita. Jos et pysty ratkaisemaan ongelmaa, siirry vaiheeseen 2.
2. Ota yhteyttä liikkeeseen, josta ostit vinssin. Jos et vieläkin pysty ratkaisemaan ongelmaa keskusteltuasi siitä liikkeen varaosa- ja huoltohenkilöstön kanssa, siirry vaiheeseen 3.
3. Soita WARNin valtuutettuun huoltokeskukseen, joka on tuotteen mukana tulevan takuupaperin kääntöpuolella olevassa luettelossa. Kun soitat, valmistaudu antamaan seuraavat tiedot: vinssin mallinumero ja ostopäivä, ajoneuvon merkki, malli ja vuosi.
4. Jos et saa ongelmaa ratkaistua tyydyttävällä tavalla, soita Warn Industriesin asiakaspalveluun numerossa 1-800-543-9276 (vain Yhdysvalloissa). Kun soitat, valmistaudu antamaan seuraavat tiedot: vinssin mallinumero ja ostopäivä, ajoneuvon merkki, malli ja vuosi. Voit ottaa myös yhteyttä Warn Industriesiin sen WWW-sivuston kautta:  
[www.warn.com](http://www.warn.com)

## HUOLTO/PARANNUSSARJAT

|       | NIMIKE | MÄÄRÄ | SARJANRO | KUVAUS   |
|-------|--------|-------|----------|--|
| KIT 1 | 89302  |       |          | S/P, VAIHDE 162, KOK.PANO<br>PYÖRIVÄ HAMMASKEHÄ<br>PIDÄTINLEVY<br>S/P, PÄÄTYLEVY, KOK.PANO<br>S/P, PÄÄTYLEVY<br>S/P, KELAN TUKI, VAIHDE<br>AURINKOPYÖRÄ, 12T<br>KANNATINKOK.PANO, VAIHE 1<br>VETOAKSELI<br>KANNATINKOK.PANO, VAIHE 2<br>13<br>14<br>15<br>20<br>42 |
|       |        | 8     | 1        |  |
|       |        | 9     | 1        |  |
|       |        | (2)   | 1        |  |
|       |        | (3)   | 1        |  |
|       |        | (4)   | 1        |  |
|       |        | 10    | 1        |  |
|       |        | 11    | 1        |  |
|       |        | 21    | 1        |  |
|       |        | 12    | 1        |  |
|       |        | 13    | 1        |  |
|       |        | 14    | 1        |  |
|       |        | 15    | 1        |  |
|       |        | 20    | 1        |  |
|       |        | 42    | 1        |  |
| KIT 2 | 89237  |       |          | S/P, PÄÄTYLEVY, KOK.PANO<br>KYTKINVIPU<br>O-RENGASTIIVISTE<br>PIDÄTIN, M5 RUUVI<br>PYÖRIVÄ HAMMASKEHÄ<br>PIDÄTINLEVY<br>2<br>6<br>3  |
|       |        | 6     | 1        |  |
|       |        | 5     | 1        |  |
|       |        | 7     | 1        |  |
|       |        | 8     | 1        |  |
|       |        | 9     | 1        |  |
|       |        | 2     | 1        |  |
|       |        | 6     | 1        |  |
|       |        | 3     | 10       |  |
| KIT 3 | 89238  |       |          | S/P, PÄÄTYLEVY<br>PÄÄTYLEVY<br>TIIVISTE, PÄÄTYLEVY<br>TORX, KUPUKANTA, M5-0.8 x 25   |
|       |        | 1     | 1        |  |
|       |        | 2     | 1        |  |
|       |        | 3     | 5        |  |

|                  |       |                              |                               |                               |
|------------------|-------|------------------------------|-------------------------------|-------------------------------|
| KIT 4            | 89239 |                              | 1                             | S/P, KELAN TUKI, VAIHDE       |
|                  |       | 17                           | 1                             | KELAN TUKI, VAIHDE            |
|                  |       | 18                           | 1                             | KELAN HOLKKI                  |
|                  |       | 19                           | 1                             | KELAN TIIVISTE                |
|                  |       | 16                           | 1                             | VAIHTIEN TIIVISTE             |
| 3                | 5     | TORX, KUPUKANTA, M5-0.8 x 25 |                               |                               |
| KIT 5            | 89240 |                              | 1                             | S/P, JARRUKOK.PANO            |
|                  |       | 22                           | 1                             | JARRUKOK.PANO                 |
|                  |       | 21                           | 1                             | VETOAKSELI                    |
|                  |       | 23                           | 1                             | KOTELO, MOOTTORIN KYTKIN      |
| 24               | 1     | KELAKOKOONPANO               |                               |                               |
| KIT 6            | 89931 |                              | 1                             | S/P, MOOTTORI 3 KÄÄNTÖ        |
|                  |       | 27                           | 1                             | MOOTTORI 3 KÄÄNTÖ             |
|                  |       | 25                           | 1                             | KELAN HOLKKI, MOOTTORI        |
| 19               | 1     | KELAN TIIVISTE               |                               |                               |
| KIT 7            | 89245 |                              | 1                             | S/P, OHJAUSSARJA, 25 mm2      |
|                  |       | 30                           | 1                             | S/P, PLAAT, 12 VDC KONTAKTORI |
|                  |       | 28                           | 1                             | S/P, OHJAUSSARJAN SUOJUS      |
|                  |       | 26                           | 1                             | MAADOITUSKAAPELI 25mm2        |
|                  |       | 37                           | 1                             | VIRTAJOHTO 25 mm2             |
| KIT 8            | 89627 |                              | 1                             | S/P, JOHDEKISKON SUOJUKSET    |
|                  |       | 33                           | 1                             | JOHDEKISKON SUOJUKSET         |
|                  |       | 35                           | 1                             | YLÄOSA, JOHDEKISKON SUOJUS    |
|                  |       | 34                           | 1                             | POHJA, JOHDEKISKON SUOJUS     |
| 36               | 1     | TORX, KUPUKANTA, M6-1.0 x 25 |                               |                               |
| INDIVIDUAL ITEMS |       |                              |                               |                               |
| 13874            | 10    | 1                            | AURINKOPYÖRÄ, 12T             |                               |
| 88690            | 11    | 1                            | KANNATINKOK.PANO, VAIHE 1     |                               |
| 88251            | 21    | 1                            | VETOAKSELI                    |                               |
| 88508            | 12    | 1                            | KANNATINKOK.PANO, VAIHE 2     |                               |
| 88543            | 13    | 1                            | PAINELVY                      |                               |
| 88521            | 14    | 1                            | KANNATINKOK.PANO, VAIHE 3     |                               |
| 88252            | 15    | 1                            | HAMMASKEHÄ, 75T               |                               |
| 90281            | 20    | 1                            | VETOURITUS                    |                               |
| 13824            | 42    | 1                            | RUMPU KULJETTAJA              |                               |
| 90052            | 41    | 1                            | ANKKURIN KIEKKO               |                               |
| 89242            | 32    | 1                            | S/P, SIDELAATTA               |                               |
| 89212            | 38    | 1                            | S/P, VAIJERI, 5/16x100'       |                               |
| 89214            | 39    | 1                            | S/P, OHJAINRULLA              |                               |
| 81400            | 29    | 1                            | 12 VDC KONTAKTORI             |                               |
| 89626            | 30    | 1                            | S/P, PLAAT, 12 VDC KONTAKTORI |                               |
| 89244            | 28    | 1                            | S/P, OHJAUSSARJAN SUOJUS      |                               |
| 83665            | 40    | 1                            | S/P KAUKO-OHJAIN              |                               |
| 87452            | 26    | 1                            | MAADOITUSKAAPELI 25mm2        |                               |
| 88692            | 37    | 1                            | VIRTAJOHTO 25 mm2             |                               |
| 88371            | 3     | 10                           | TORX, KUPUKANTA, M5-0.8 x 25  |                               |
| 88682            | 26    | 1                            | TORX, KUPUKANTA, M6-1.0 x 25  |                               |
| 83475            | 31    | 4                            | TORX, KUPUKANTA, M8-1.25 x 25 |                               |

