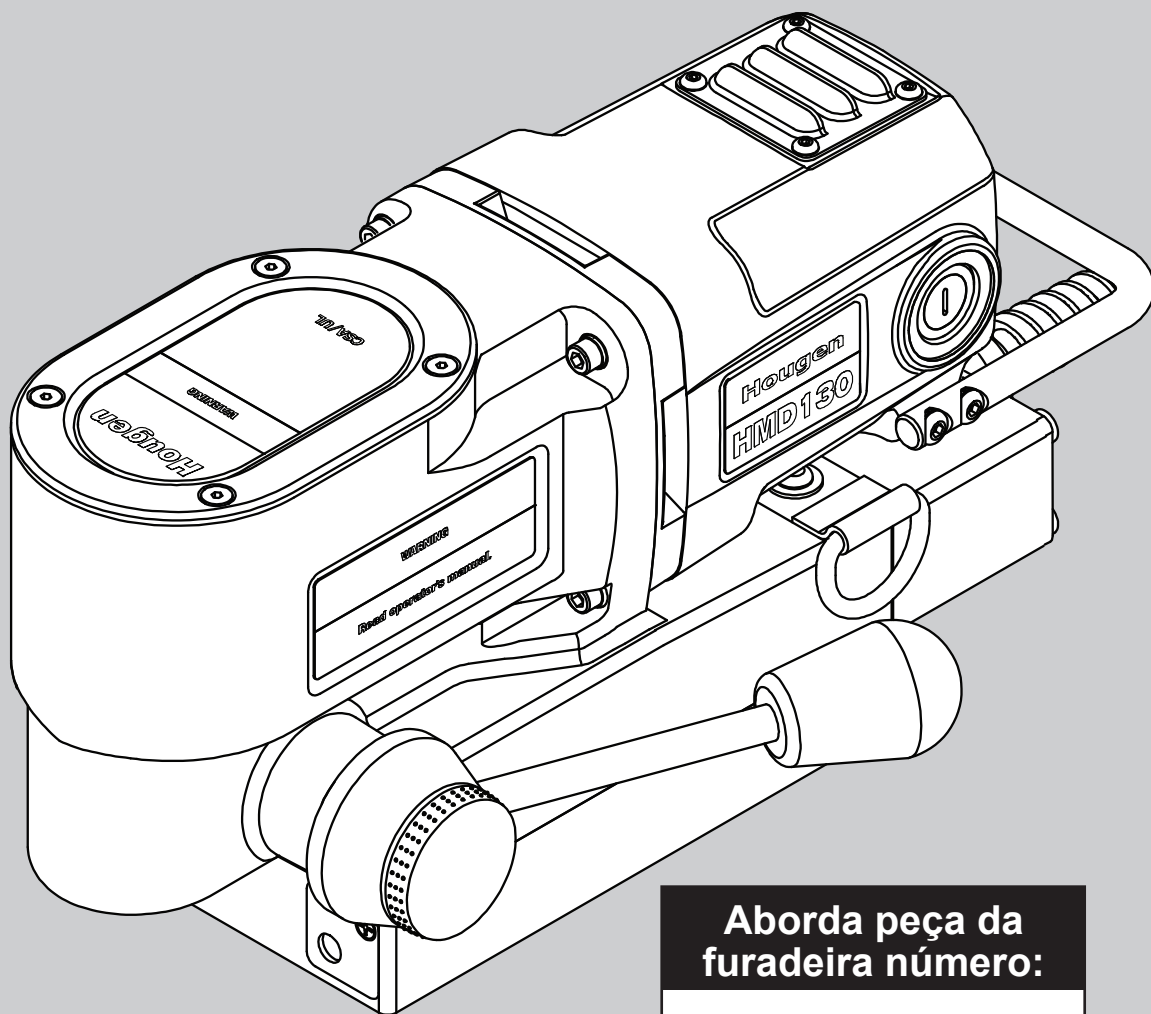


Hougen[®]
Resolvendo problemas de abertura de furos através da inovação[™]

MANUAL DO OPERADOR

FURADEIRA MAGNÉTICA PORTÁTIL SÉRIE HMD130



Aborda peça da
furadeira número:

0130101

PARA USO COM CORTADORES ROTALOC PLUS[™]

Português

FURADEIRA MAGNÉTICA PORTÁTIL HOUGEN®

MODELO SÉRIE HMD130

Bem-vindo à Hougen

Parabéns por adquirir a Furadeira Magnética Portátil Hougen®. Seu modelo foi desenvolvido para produzir perfurações superiores de maneira mais rápida e eficiente. Através de constante inovação e desenvolvimento, a Hougen tem um compromisso de oferecer a você ferramentas de perfuração e produtos para ajudar você a ser mais produtivo. Antes de tentar operar sua nova Furadeira Magnética Portátil, leia todas as instruções. Estas incluem o Manual do Operador e o Selo de Advertência na própria unidade. Com o uso, cuidado e manutenção adequados, seu modelo proporcionará a você anos de furação eficaz. Mais uma vez, obrigado por escolher nosso produto e seja bem-vindo à Hougen. Agora a sua nova Furadeira com Base Magnética Hougen inclui um Selo com o Número de Peça e de Série da Furadeira. Segue abaixo uma explicação sobre o Número de Peça e o local em que o Selo é exibido no Diagrama Detalhado da Furadeira.

Especificações

Tipo de Cortador.....	RotaLoc Plus
Capacidade de Orifício.....	1/2" a 1-3/8" ou 12 mm a 35 mm
Profundidade do Corte.....	1" ou 25 mm
Motor.....	450 RPM, 8A
Peso Líquido.....	23,4 lbs. ou 10,6 kg

Especificações de ruído

Pressão sonora ponderada.....	LpA=88,9 dB (A)
Incerteza da pressão sonora ponderada.....	KpA=3dB (A)
Potência sonora ponderada.....	LwA=101,9 dB (A)
Incerteza da potência sonora ponderada.....	KwA=101,9 dB (A)

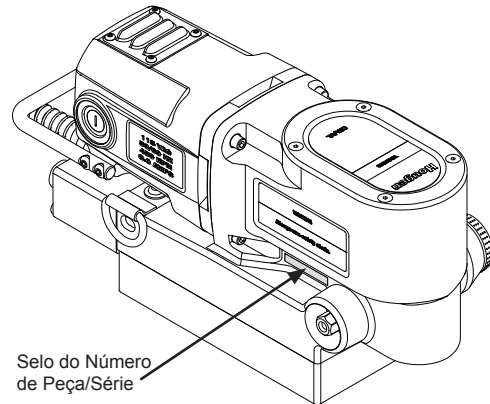


Ciclo de Funcionamento Aprovado Classificado: 2 minutos "ON", 3 Minutos "OFF"

A Furadeira de Perfil Ultra Baixo é oferecida em muitas versões. Consulte a etiqueta de número de Peça/Série em sua carcaça para orientações sobre a desmontagem correta.

Peça No.

0130101 HMD130 Perfil Baixo, 115V



Selo do Número de Peça/Série

DESEMBALANDO SUA NOVA FURADEIRA MAGNÉTICA

- Abra a embalagem de envio e retire o material informativo e os pacotes de peças.
- Leia e Siga Todas as Instruções** antes de tentar operar sua nova Furadeira Magnética.
- Preencha e envie o Cartão de Registro do Produto imediatamente. É importante que a Hougen Manufacturing, Inc. possua um registro de propriedade do produto.
- Abra o pacote de peças e verifique o conteúdo destes.
 - 17059** Alça de Segurança
 - 08511** Alavancas de Alimentação (3)
 - 08512** Alavancas de Alimentação (3)
 - 17021** Maçanetas das Alavancas de Alimentação (3)
 - 11741** RotaMagic
 - 11746** Slick-Stik
- Utilizando a alavanca da Furadeira Magnética, erga a unidade para fora da embalagem de envio.
- Remova todas as embalagens e materiais de proteção da unidade da furadeira.
- Parafuse a maçaneta na alavanca de avanço e parafuse a alavanca no conjunto do cubo. Não parafuse demais para não danificar as maçanetas.
- Sua furadeira magnética foi ajustada na fábrica antes do envio. Verifique se todos os parafusos de montagem do motor e os parafusos de montagem dos ímãs estão bem apertados e não se soltaram durante o trânsito.
- Sua nova furadeira magnética de perfil baixo usa cortadores Hougen RotaLoc Plus™.

Releia as placas de atenção de segurança listadas no Manual do Operador e na unidade da furadeira para evitar acidentes pessoais. Siga os procedimentos de operação.

ÍNDICE

Bem-vindo à Hougen.	2	Visão Detalhada do HMD130	8
Instruções de Segurança Importantes	3-4	Lista de Peças	9
Luz Indicadora do Interruptor de Segurança	4	Diagrama do Motor e Lista de Peças	10
Instruções de Operação	5	Série de Cortadores Rotaloc	11
Rotaloc Plus Instalação do Cortador	6	Informações de Garantia Limitada	11
Diagrama do Painel de Controle	7	Centros de Assistência Técnica Autorizada de Garantia de Fábrica	12

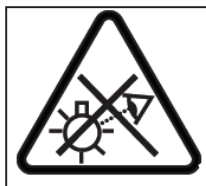
ATENÇÃO



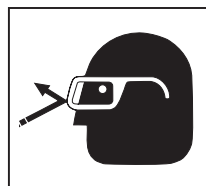
Os cortadores são pontiagudos. Use luvas quando for instalar ou remover o cortador da árvore. Não segure um cortador em rotação.



Para evitar choque elétrico, não utilize ferramentas elétricas perto de áreas molhadas ou em locais onde a ferramenta elétrica possa ficar molhada.



Não olhe para a luz de operação.



Use sempre proteção para os olhos ao utilizar ferramentas de corte ou nas proximidades da área de corte.



O biscoito é ejetado ao final do corte. Não direcione o cortador ou a árvore de forma que o biscoito ejetado possa atingir alguém que esteja por perto, ou abaixo de você.

INSTRUÇÕES DE SEGURANÇA IMPORTANTES



ATENÇÃO:

Leia todos placas de atenção de segurança, instruções, ilustrações e especificações fornecidas com esta ferramenta elétrica. A falha em seguir todas as instruções listadas abaixo pode resultar em choque elétrico, incêndio e/ou acidente pessoal grave.

1. Segurança da área de trabalho

- Mantenha a área de trabalho limpa e bem iluminada. Áreas de trabalho desorganizadas ou escuras são mais propensas à ocorrência de acidentes pessoais.
- Não opere ferramentas elétricas em atmosferas explosivas, como na presença de líquidos inflamáveis, gases ou poeira. Ferramentas elétricas geram faíscas que podem inflamar a poeira ou os vapores.
- Mantenha as crianças e pessoas presentes afastadas ao utilizar uma ferramenta elétrica. Distrações podem fazer você perder o controle da ferramenta.

2. Segurança elétrica

- Os plugues da tomada elétrica devem corresponder à tomada. Nunca modifique o plugue de nenhuma forma. Não utilize plugues adaptadores com ferramentas elétricas aterradas. Plugues sem modificações e as tomadas correspondentes reduzem o risco de choque elétrico.
- Evite o contato com superfícies aterradas, como tubos, radiadores, fogões e geladeiras. Existe um risco maior de choque elétrico se o seu corpo estiver aterrado.
- Não exponha as ferramentas elétricas à chuva ou ambientes molhados. A entrada de água na ferramenta aumentará o risco de choque elétrico.
- Não force o cabo de alimentação. Nunca utilize o cabo de alimentação para transportar ou desconectar a ferramenta elétrica. Mantenha o cabo afastado do calor, óleo, bordas afiadas ou peças móveis. Cabos de alimentação emaranhados ou danificados aumentam o risco de choque elétrico.
- Quando utilizar uma ferramenta elétrica em ambiente externo, utilize um cabo de extensão adequado para uso externo. O uso de um cabo de alimentação adequado para uso externo reduz o risco de choque elétrico.
- Se operar uma ferramenta elétrica em local molhado for inevitável, utilize uma fonte protegida por um dispositivo de corrente residual (RCD). O uso de um RCD reduz o risco de choque elétrico.

3. Segurança pessoal

- Fique atento, olhe o que está fazendo e use o bom senso ao utilizar uma ferramenta elétrica. Não use uma ferramenta elétrica quando estiver cansado ou sob a influência de drogas, álcool ou medicamentos. Um momento de desatenção durante a operação de ferramentas elétricas pode resultar em acidentes pessoais graves.
- Use equipamento de proteção individual. Use sempre proteção para os olhos. Equipamentos de proteção tais como máscaras contra poeira, sapatos antiderrapantes, capacete e proteção auditiva utilizados para condições adequadas reduzem a ocorrência de acidentes pessoais.

- Evite ligar a ferramenta acidentalmente. Assegure-se de que o interruptor esteja na posição desligada antes de conectar à alimentação e/ou ao conjunto de baterias, apanhar ou transportar a ferramenta. Transportar ferramentas com o dedo no interruptor ou ligá-las na tomada com o interruptor ligado aumentam a probabilidade de ocorrência de acidentes pessoais.
- Remova as chaves ou ferramentas de ajuste antes de ligar a ferramenta. Uma chave inglesa ou uma chave de fenda que permanecer encaixada a uma peça rotativa da ferramenta elétrica pode resultar em acidente pessoal grave.
- Não se estique. Mantenha sempre os pés firmes e o equilíbrio. Isso permite ter melhor controle da ferramenta em situações inesperadas.
- Vista-se adequadamente. Não use roupas folgadas ou joias. Mantenha o cabelo, a roupa e as roupas afastados das peças móveis. Roupas folgadas, joias ou cabelo comprido podem ficar presos nas peças móveis.
- Se houver dispositivos para a conexão de extração de poeira e instalações de coleta, certifique-se de que esses dispositivos estejam conectados e sejam usados corretamente. O uso da coleta de poeira pode diminuir os riscos associados à poeira.
- Não permita que a familiaridade adquirida com o uso frequente de ferramentas faça com que você se torne complacente ou ignore os princípios de segurança de ferramentas. Uma ação descuidada pode causar acidente pessoal grave em uma fração de segundo.
- Sempre use a corrente de segurança. O conjunto montado pode se soltar.

4. Uso da ferramenta elétrica e cuidados

- Não force a ferramenta elétrica. Use a ferramenta correta para a sua aplicação. A ferramenta elétrica correta realizará o trabalho com mais eficiência e segurança na velocidade para a qual foi projetada.
- Não use a ferramenta se o interruptor não ligar ou desligar a ferramenta. Qualquer ferramenta elétrica que não possa ser controlada com o interruptor é perigosa e deve ser reparada.
- Desconecte o plugue da alimentação e/ou remova o conjunto de baterias, se for removível, da ferramenta elétrica antes de fazer qualquer ajuste, trocar acessórios ou armazenar ferramentas elétricas. Essas medidas preventivas reduzem o risco de ligar a ferramenta acidentalmente. (Continua na página 4)

Guarde todas as placas de atenção e instruções para referência futura.

INSTRUÇÕES DE SEGURANÇA IMPORTANTES

- d) Armazene ferramentas elétricas ociosas fora do alcance de crianças e não permita que pessoas não familiarizadas com a ferramenta elétrica ou com estas instruções a utilizem. *Ferramentas são perigosas nas mãos de usuários sem treinamento.*
- e) Faça a manutenção de ferramentas elétricas e acessórios. Verifique se há desalinhamento ou travamento das peças móveis, peças quebradas e qualquer outra condição que possa afetar a operação da ferramenta. Se houver danos, repare a ferramenta para antes de usá-la novamente. *Muitos acidentes são causados por ferramentas sem manutenção.*
- f) Mantenha as ferramentas de corte sempre afiadas e limpas. *As ferramentas de corte com manutenção adequada, com bordas afiadas, são menos propensas a travar e mais fáceis de controlar.*
- g) Use ferramenta elétrica, acessórios e brocas etc conforme as instruções, considerando as condições de trabalho e o trabalho a ser executado. *O uso da ferramenta elétrica em operações diferentes das designadas pode resultar em uma situação perigosa.*
- h) Mantenha limpas e sem óleo ou graxa as alavancas e superfícies para segurar. *Alavancas e superfícies para segurar escorregadias não permitem o manuseio e controle seguros da ferramenta em situações inesperadas.*

5. Reparo

- a) A manutenção de sua ferramenta elétrica deve ser feita por pessoal de reparo qualificado e usando somente peças de reposição idênticas. *Isso garante a manutenção da segurança*

TAMANHO DO CABO, PÉS	BITOLA DO FIO RECOMENDADA	
	MOTOR 115 V 10-12 A	MOTOR 230 V 5-6 A
Até 25	16	18
26-50	14	18
51-100	10	16
101-200	8	14
201-300	6	12
301-500	4	10

Uso de cabos de extensão em ambiente externo

Quando uma ferramenta é usada em ambiente externo, use somente cabos de extensão destinados e marcados para uso em ambiente externo.

Precauções de segurança adicionais

A árvore e o cortador nunca devem ser usados como alavanca ou apoio. Mantenha as mãos e a roupa afastadas de todas as peças móveis. Não use os cortadores Hougen onde a ejeção do biscoito possa causar acidente pessoal (o biscoito é ejetado no final do corte). Além disso, siga à risca todas as instruções de operação. Não perfure nenhuma superfície que possa conter fiação elétrica energizada. Perfurar um fio energizado pode fazer com que as peças metálicas expostas da furadeira fiquem energizadas. Remova os cavacos presos ao redor do cortador e da árvore após cada furo. Com o motor desligado, a alimentação desconectada e usando uma luva de couro, retire os cavacos manualmente ou com um alicate e puxe enquanto gira no sentido anti-horário. Se o cortador ficar preso durante o trabalho, para imediatamente a unidade para evitar acidentes pessoais graves. Desconecte a furadeira da fonte de alimentação e afrouxe o cortador preso girando a árvore no sentido anti-horário. Nunca tente soltar o cortador ligando o motor. Faça reparos somente em centros de assistência técnica autorizados.

Operação próxima a equipamentos de solda

NÃO utilize esta unidade sobre a mesma superfície de trabalho na qual está sendo executada uma operação de solda. Podem ocorrer danos severos a unidade, particularmente ao cabo de alimentação. Isso também pode resultar em acidente pessoal ao operador.

Disjuntor (se aplicável)

Alterar o disjuntor para outro de maior amperagem ou ignorar o disjuntor não é recomendado e anulará a garantia do produto.

Operação do disjuntor (se aplicável)

O disjuntor é um interruptor térmico. Quando ele atinge a temperatura nominal mais alta, ele desarma e faz com que a unidade seja desligada. Este é um dispositivo protetor e pode ser reiniciado após 5 a 10 minutos. Para reiniciar o disjuntor, pressione novamente o botão do disjuntor. Se ele não reiniciar, deixe a unidade esfriar por mais algum tempo até que o botão fique para dentro depois de você apertá-lo.

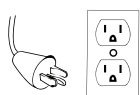
Guarde todas as placas de atenção e instruções para referência futura.

INSTRUÇÕES DE SEGURANÇA ADICIONAIS

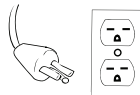
Conexão elétrica segura

Sua furadeira está classificada para uso em 115 V CA ou 230 V em 50-60 Hz. Não tente usar a furadeira em fontes de alimentação com outra classificação.

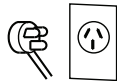
Plugues e tomadas



Típica EUA 115 V



Típica EUA 230 V



Plugue Tipo I 230 V

Conexões elétricas molhadas apresentam risco de choque. Para evitar que o fluido de corte esorra pelo cabo e entre em contato com o plugue ou a tomada de alimentação, amarre uma alça de gotejamento como mostrado abaixo. Além disso, eleve os cabos de extensão ou as conexões da caixa de distribuição.

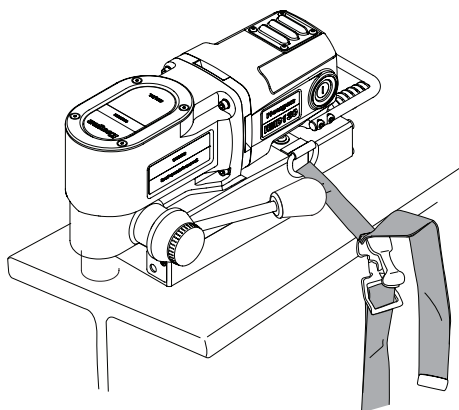
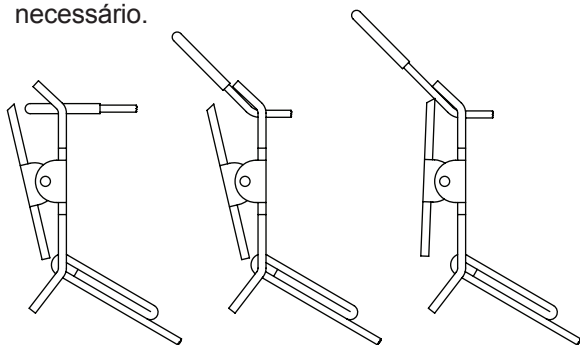


Cabos de extensão

Utilize apenas cabos de extensão de 3 fios que tenham plugue de 3 pinos do tipo com aterramento e tomadas de 3 pinos que aceitem o plugue da ferramenta. Substitua ou conserte os cabos danificados. Verifique se o condutor é longo o suficiente para evitar a queda excessiva de tensão, que causará a perda de potência e possíveis danos ao motor.

INSTRUÇÕES DE OPERAÇÃO

1. Posicione a furadeira no material e localize o orifício de perfuração.
2. Coloque o interruptor do ímã em "ON" (ligado).
3. Passe a cinta de segurança pela abertura entre o motor e a carcaça da furadeira. Verifique se a cinta não interfere na operação das alavancas de alimentação. Insira a aba da cinta na fivela. Prenda a cinta no material na carcaça da furadeira. Verifique se há folgas e ajuste conforme o necessário.



CUIDADO:

- Mantenha a cinta longe da área de corte, cavacos e bordas ásperas do material.
 - Inspecione a cinta periodicamente para verificar a presença de desgaste ou dano. Não utilize uma cinta de segurança danificada.
4. Aplique uma quantidade generosa de fluido de corte ou lubrificante em bastão no cortador. Pode ser necessária lubrificação adicional para concluir o corte.
 5. Mantenha o interruptor do motor pressionado. (Observação: Mantenha o interruptor pressionado na posição "ON" durante o corte)

6. Encaixe o Cortador lentamente na peça. Somente depois que o caminho de corte estiver estabelecido a uma profundidade de cerca de 1/16" é que pode ser aplicada força adicional às alavancas de alimentação. Reduza a pressão de avanço quando o cortador começar a penetrar na peça.

CUIDADO: Não alimente o cortador em excesso. O excesso de pressão de alimentação pode fazer o ímã se soltar do material.

PERFURAÇÃO DE MATERIAIS COM VÁRIAS CAMADAS:

Pode ser necessário aumentar um pouco a pressão de alimentação (evite o excesso de alimentação, conforme observado anteriormente).

Se não for possível penetrar na segunda camada, retire o cortador do material ejetando o biscoito e remova os cavacos restantes. Encaixe o cortador no orifício e continue o corte.

- Solte o interruptor do motor quando terminar o corte.
 - Afaste bem o cortador do material, ejetando o biscoito.
 - Prenda a trava/liberação de alimentação.
 - Remova a cinta de segurança.
7. Coloque o interruptor do ímã na posição "OFF" (desligado). **CUIDADO:** Segure a furadeira com firmeza para evitar que ela caia.

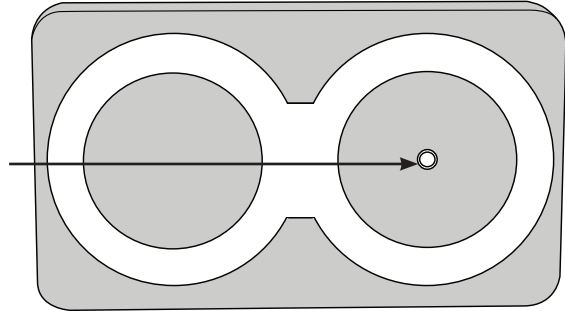
É possível haver uma aglomeração de cavacos no diâmetro interno do cortador, impedindo a profundidade do corte. O cortador deve ser inspecionado com frequência. Remova cavacos e resíduos restantes.

MÉTODOS OPCIONAIS DE ALIMENTAÇÃO:

- Chave estrela de 1/2"
- Catraca com soquete de 1/2"
- **NÃO USE ALICATES NEM CHAVES DE BOCA** (isso resulta em danos às superfícies de montagem da alavanca de avanço)

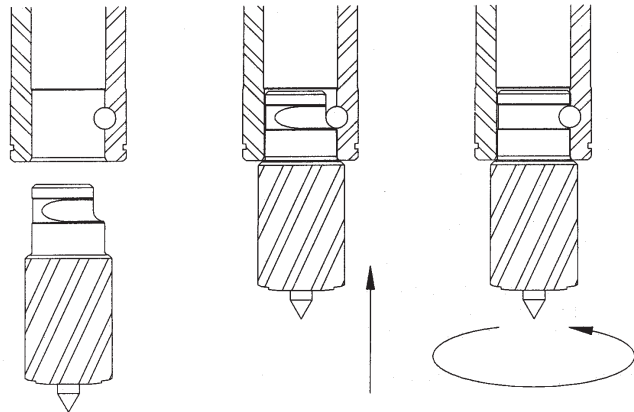
INTERRUPTOR DE SEGURANÇA

OBSERVAÇÃO: O Interruptor de Segurança localizado na base da unidade desliga o motor quando a unidade é erguida. O ímã permanecerá conectado até ser desligado. É importante manter esta área limpa e sem cavacos. Verifique periodicamente este interruptor quanto ao funcionamento correto e, se por algum motivo, não estiver funcionando corretamente, envie a unidade para um centro de assistência técnica autorizada para manutenção.

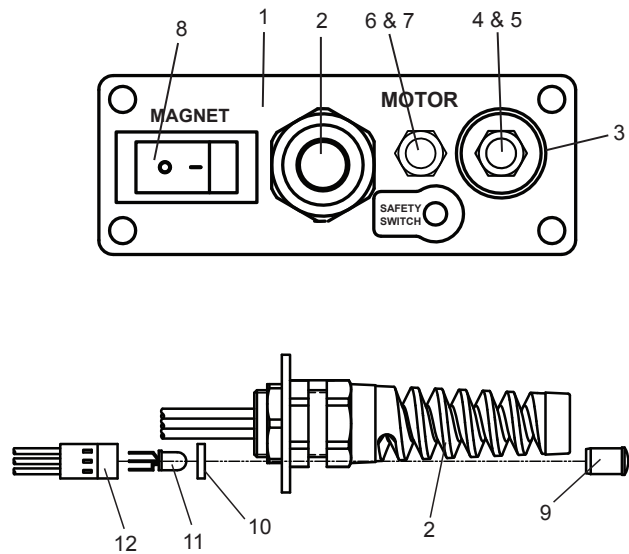


INSTALAÇÃO DO CORTADOR ROTALOC PLUS™

1. Desconecte a máquina da fonte de alimentação.
2. Insira o piloto no cortador.
3. Alinhe a chapa na haste com o pino no fuso.
4. Insira o cortador no fuso.
5. Dê 1/4 de volta no cortador na direção contrária dos canais.

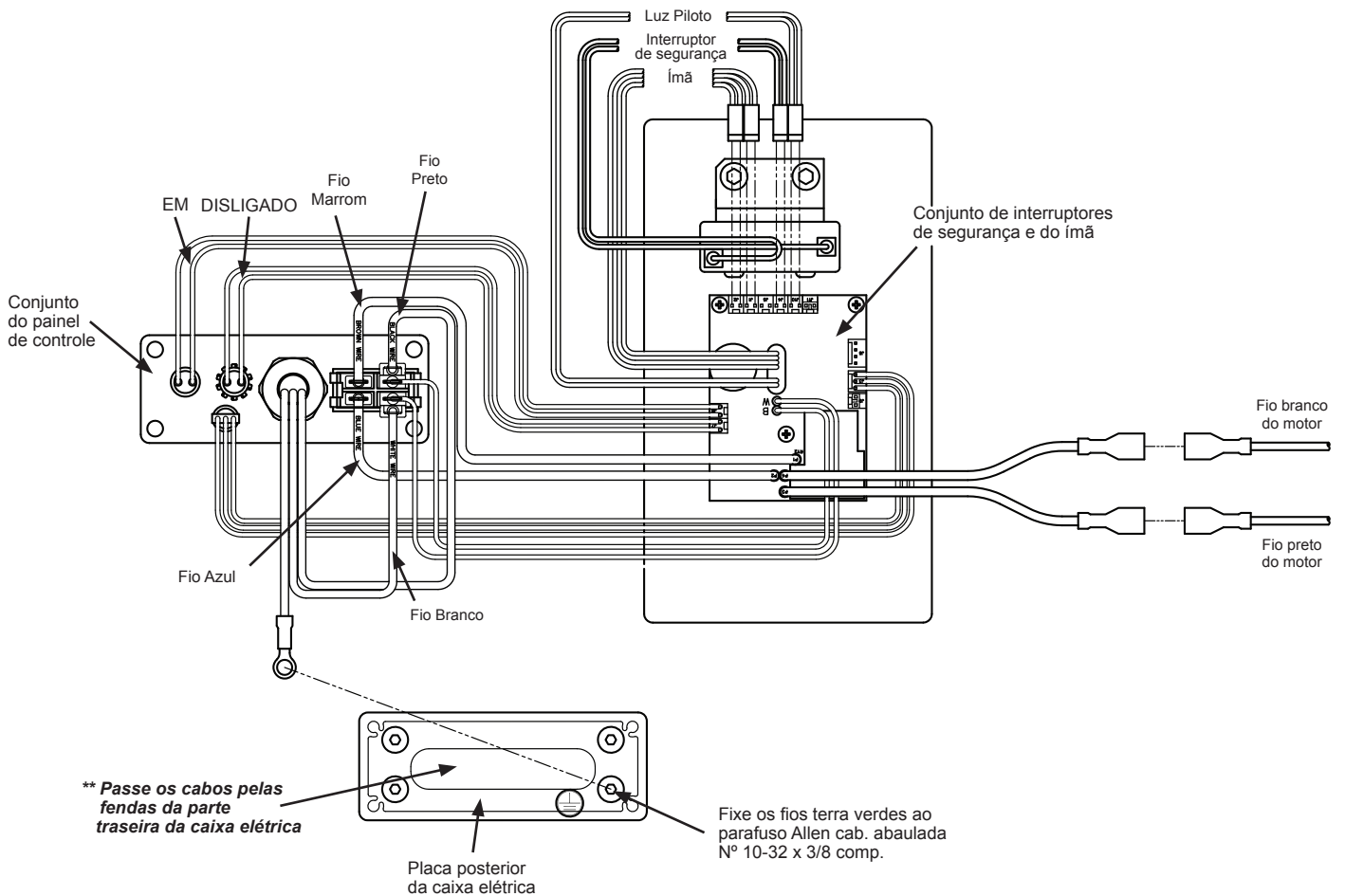


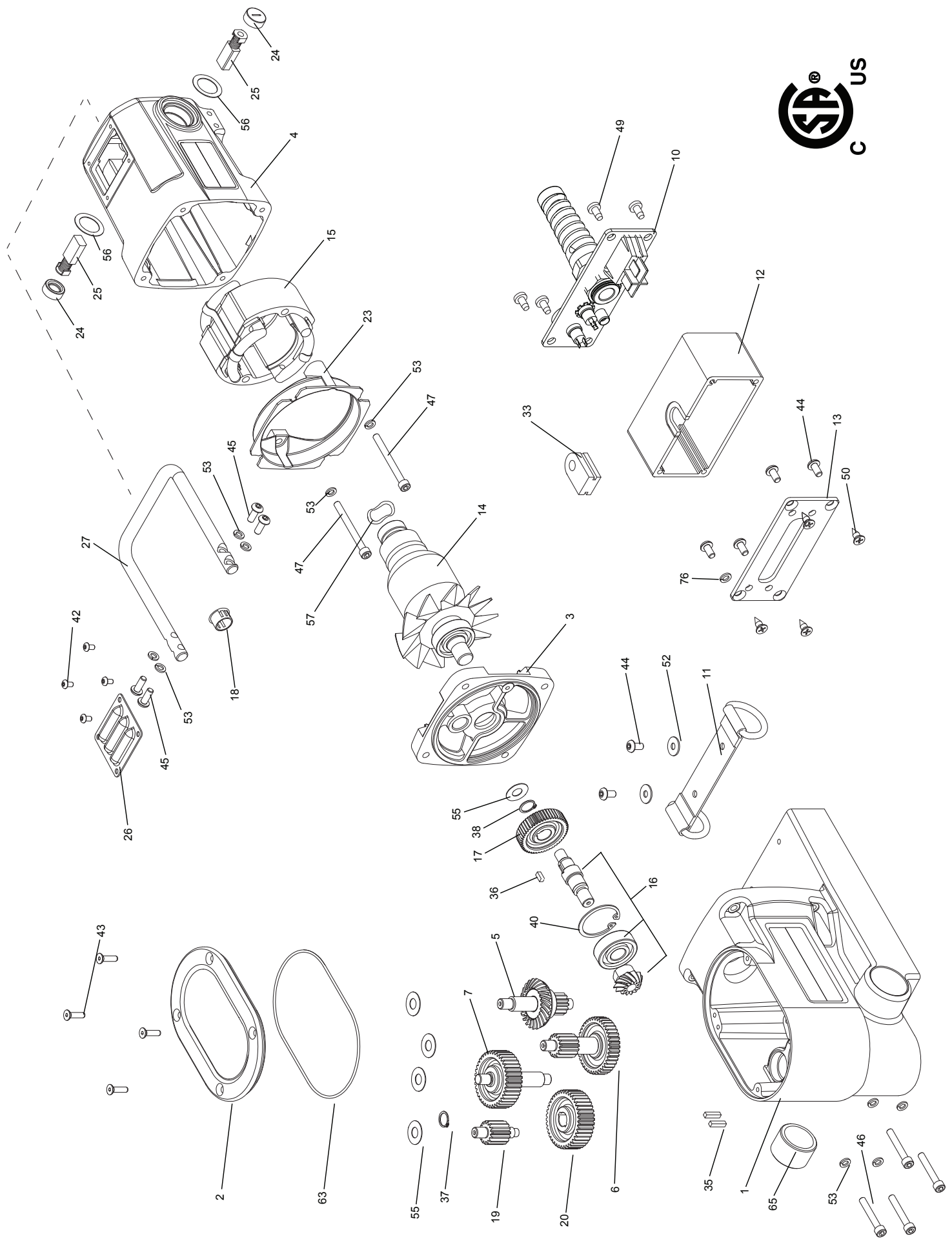
CONJUNTO DO PAINEL DE CONTROLE

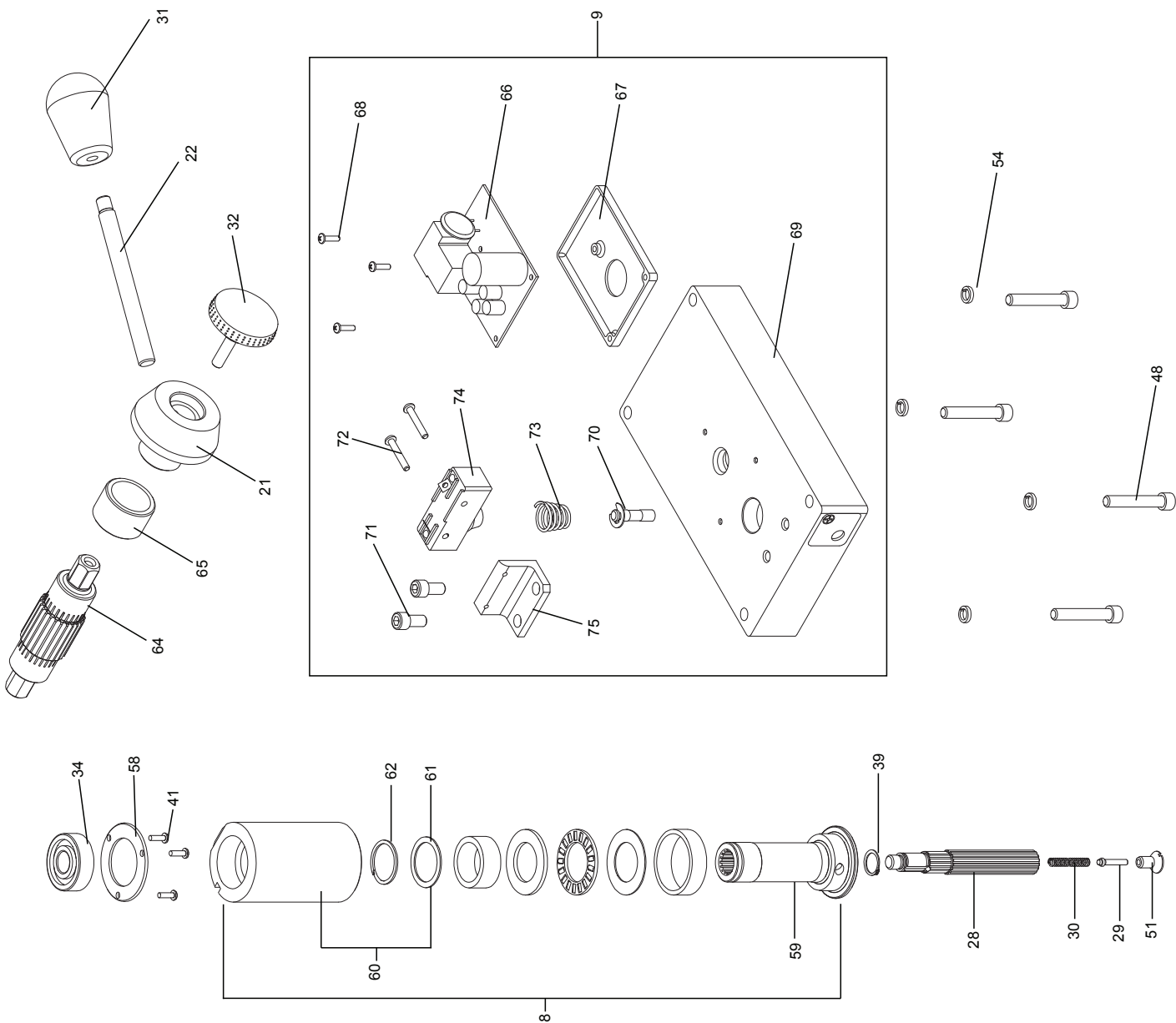


08836 Conjunto do Painel de Controle - HMD130 115V

Item	Peça No.	Descrição	Qtde.
1	08829	Placa Dianteira	1
2	90571	Conjunto do Cabo de Alimentação	1
3	08831	Proteção do Interruptor	1
4	08832	Interruptor ligar do Motor	1
5	08834	Tampa do Interruptor Verde	1
6	08833	Interruptor desligar do Motor	1
7	08835	Tampa do Interruptor Vermelho	1
8	08830	Interruptor Basculante	1
9	04879	Lente Transparente	1
10	04878	Espaçador	1
11	04881	Lâmpada	1
12	04877	Chicote	1







LISTA DE PEÇAS DA HMD130

Item N°	Peça N°	Descrição	Qtde.
1	08426	Conjunto de carcaça e etiqueta da furadeira	1
2	08699	Tampa da caixa de engrenagens	1
3	08428	Tampa da caixa de engrenagens	1
4	08429	Conjunto da carcaça do motor	1
5	08430	Conjunto de engrenagens, 24 e 14 dentes	1
6	08431	Conjunto de engrenagens, 39 e 15 dentes	1
7	08432	Conjunto de engrenagens, 39 dentes	1
8	08433	Conjunto do eixo tubular e árvore	1
9	08434	Conjunto do ímã/interruptor	1
10	08836	Conjunto do painel de controle	1
11	08436	Cinta de segurança	1
12	08827	Carcaça, caixa elétrica	1
13	08828	Placa posterior	1
14	17630	Armadura	1
15	08439	Campo	1
16	08605	Conjunto da ponta de eixo	1
17	08441	Engrenagem reta N° 2 — 50 dentes	1
18	07216	Tampão	1
19	08443	Engrenagem reta N° 7 — 15 dentes	1
20	08444	Engrenagem reta N° 8 — 40 dentes	1
21	08445	Cubo de avanço	1
22	08511	Alavanca de avanço .370 x 4.0	1
	08512	Alavanca de avanço .370 x 2.5	1
23	07846	Defletor	1
24	17622	Tampa — suporte da escova	2
25	17621	Escova de carbono	1
26	07848	Tampa, acesso da escova	1
27	08447	Alavanca	1
28	08606	Eixo estriado	1
29	08513	Êmbolo	1
30	17492	Mola de compressão, $\varnothing 0,18 \times 1,0$	1
31	17021	Maçaneta — oval	1
32	08449	Maçaneta — apoio de borracha	1
33	08674	Anel antivibração	1
34	17270	Rolamento	2
35	17277	Chaveta — quadrada 1/8 x 0,53 comp.	2
36	08451	Chaveta — quadrada 1/8 x 5/32 comp.	1
37	08456	Anel de retenção, eixo de 0,406	1
38	08452	Anel de retenção, eixo de 7/16	1

Item N°	Peça N°	Descrição	Qtde.
39	17475	Anel de retenção, eixo de 12 mm	1
40	08453	Anel de retenção, furo int. 1,259	1
41	04718	Parafuso cab. panela Philips N° 4-40 x 3/8 comp.	3
42	02385	Parafuso Allen cab. abaulada N° 6-32 x 1/4	4
43	90448	Parafuso Allen cab. chata N° 8-32 x 5/8 comp.	4
44	41044	Parafuso Allen cab. abaulada N° 10-32 x 3/8 comp.	6
45	90077	Parafuso Allen cab. abaulada N° 10-32 x 1/2 comp.	4
46	51044	Parafuso Allen cab. reta N° 10-32 x 1 1/4	4
47	07849	Parafuso Allen cab. reta N° 10-32 x 2 comp.	2
48	40078	Parafuso Allen cab. reta 1/4-20 x 1 1/2 comp.	4
49	24081	Parafuso cab. panela autoatarraxante N° 10 x 3/8	4
50	17459	Parafuso Allen cab. chata — autoatarraxante N° 10 x 1/2	4
51	17493	Parafuso Allen cab. chata — alterado 1/4-28	1
52	90237	Arruela — lisa N° 10	2
53	50038	Arruela — pressão helicoidal N° 10	10
54	04721	Arruela de pressão, 1/4 grossa	4
55	17610	Arruela — lisa 8 mm	5
56	17632	Arruela de fibra	2
57	08000	Arruela — mola	1
58	08454	Arruela — retentor do rolamento	1
59	08481	Conjunto da árvore	1
60	08482	Conj. do eixo tubular	1
61	08483	Arruela de encosto	1
62	24164	Anel de retenção	1
63	08467	Anel O	1
64	08463	Engrenagem — avanço 24 dentes	1
65	40231	Bucha de bronze	1
66	08646	Placa de circuito — 115 V	1
67	08493	Espaçador — placa de circuito	1
68	08494	Parafuso cab. panela Philips N° 4-40 x 7/16	3
69	08491	Ímãs — conjunto de enrolamento	1
70	08492	Conj. do êmbolo	1
71	10971	Parafuso Allen cab. reta 1/4-20 x 1/2	2
72	10972	Parafuso Allen cab. abaulada 6-32 x 7/8	2
73	17271	Mola	1
74	04885	Conj. do interruptor de segurança	1
75	04909	Suporte — interruptor de segurança	1
76	10560	Arruela de Pressão	1

CORTADORES ROTALOC PLUS™ PARA A HMD130

Os cortadores RotaLoc Plus™ foram desenvolvidos especialmente para a HMD130. Eles são equipados com uma haste de 5/8" tipo baioneta com trava de giro sem ferramenta e têm uma profundidade de corte padrão de 1". Eles são fabricados em aço rápido premium M42 e estão disponíveis em diâmetros de 7/16" a 1 3/8" (12 mm a 35 mm).

Cortadores Rotaloc Plus™ com Prof. de Corte de 1"

Usar com Pino Piloto 17810			
17814	7/16"	17900	12mm
17816	1/2"	17902	13mm
17818	9/16"	17904	14mm
17820	5/8"	17906	15mm
17822	11/16"	17908	16mm
17824	3/4"	17910	17mm
17826	13/16"	17912	18mm
17828	7/8"	17914	19mm
17830	15/16"	17916	20mm
17832	1"	17918	21mm
17834	1-1/16"	17920	22mm
17836	1-1/8"	17922	23mm
17838	1-3/16"	17924	24mm
17840	1-1/4"	17925	24.5mm
17842	1-5/16"	17926	25mm
17844	1-3/8"	17928	26mm
		17930	27mm
		17932	28mm
		17934	29mm
		17936	30mm
		17938	31mm
		17940	32mm
		17942	33mm
		17944	34mm
		17946	35mm

Kits de Cortadores Rotaloc Plus™ com Prof. de Corte de 1"

Peça No.	Descrição
17802	O kit contém (3) cortadores, com Prof. de Corte de 1" - 1/2", 5/8", 3/4" de diâmetro, mais (2) pilotos em um estojo de plástico resistente.
17803	O kit contém (3) cortadores, Prof. de Corte de 1" - 9/16", 11/16", 13/16" de diâmetro, mais (3) pilotos em um estojo de plástico com alça.
17805	O kit contém (3) cortadores, Prof. de Corte de 1" - 14 mm, 16 mm, 18 mm de diâmetro, mais (3) pilotos em um estojo de plástico com alça.

GARANTIA LIMITADA COMERCIAL/INDUSTRIAL

A Hougen Manufacturing, Inc. garante suas perfuratrizes magnéticas portáteis, trilhos ferroviários Trak-Star, trilhos hidráulicos e picadores Tornado II por dois (2) anos, furos eletro-hidráulicos por um (1) ano e a Husqvarna e outros produtos por noventa (90) dias a partir da data de compra contra defeitos devido a defeitos de material ou mão de obra e consertará ou substituirá (a seu critério) sem custos quaisquer itens devolvidos. Esta garantia será anulada caso o item tenha sido danificado por acidente ou o uso incorreto, negligência, manutenção inadequada ou outras causas não relacionadas a defeitos de material ou fabricação. Nenhuma outra garantia expressa é oferecida ou autorizada. A Hougen Manufacturing, Inc. não se responsabiliza por qualquer garantia implícita de comercialização ou aptidão por qualquer período além da garantia expressa e não será responsável por danos acidentais ou consequentes. Alguns estados não permitem a exclusão de danos acidentais ou consequentes ou a limitação do tempo de duração de uma garantia implícita e, se a lei de algum desses estados for aplicável à sua compra, a exclusão e limitação mencionadas acima podem não se aplicar a você. Esta garantia concede a você direitos legais específicos, e você pode possuir também outros direitos que variam de um estado a outro.

Para obter reparos de garantia, devolva o(s) item(s), com transporte previamente pago, a Centro de Assistência Técnica Autorizada de Fábrica mais próximo, ou à Hougen Manufacturing, Inc., 3001 Hougen Drive, Swartz Creek, Michigan 48473.

As Furadeiras Hougen são garantidas somente contra defeitos de fabricac. Sujeitos à inspeção pela Hougen Manufacturing.

Esta garantia substitui qualquer outra garantia, expressa ou implícita, incluindo qualquer garantia de comercializa garantia ou aptidão para uma finalidade específica.

© 2019 Hougen Manufacturing, Inc.

Fotografias e Especificações mostradas são precisas em termos de detalhes quando da época de sua impressão. O fabricante reserva para si o direito de realizar aprimoramentos e modificações sem notificação prévia. Hougen, Rotabroach e Hougen-Edge são marcas registradas de propriedade da Hougen Manufacturing Inc.

CENTROS DE REPAROS AUTORIZADOS DA HOUGEN

Os Centros de Reparos Autorizados da Hougen foram treinados na fábrica para realizar manutenção e reparos de forma apropriada nas furadeiras magnéticas portáteis Hougen. Para localizar os Centros de Reparos Autorizados perto de você, visite:

www.hougen.com



Hougen Manufacturing, Inc.

P.O. Box 2005 • Flint, MI 48501-2005

3001 Hougen Drive • Swartz Creek, MI 48473

Phone (810) 635-7111 • Fax (810) 635-8277

www.hougen.com • info@hougen.com

© 2019 Hougen Manufacturing, Inc.

