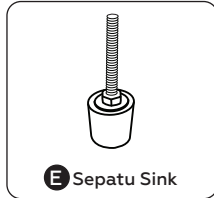
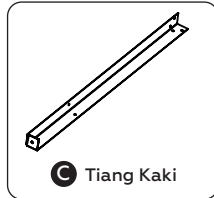
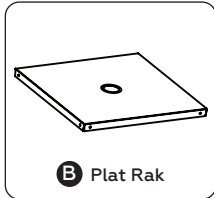
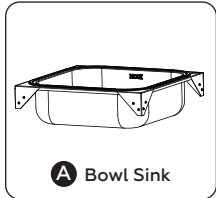


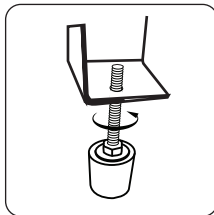
PETUNJUK PEMASANGAN DIY SINK HK-D553C

KOMPONEN DIY SINK



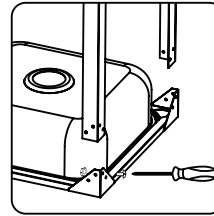
LANGKAH PEMASANGAN

1



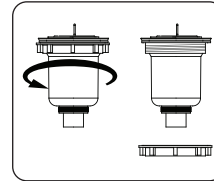
- Pasang Sepatu **E** pada tiap Tiang Kaki **C**

2



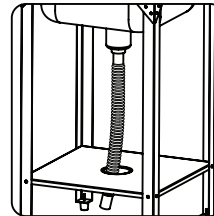
- Pasang Tiang Kaki **C** pada Bowl Sink **A** dan kunci dengan Baut dan Mur **F**

4



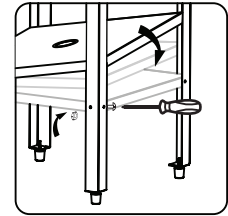
- Pasang Avur **D** dengan cara lepaskan cincin avur

6



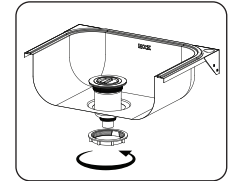
- Pasang Selang **D** menuju lubang pada Plat Rak **B**

3



- Pasang Tiang Kaki **C** pada Plat Rak **B** dan kunci dengan Baut dan Mur **F**

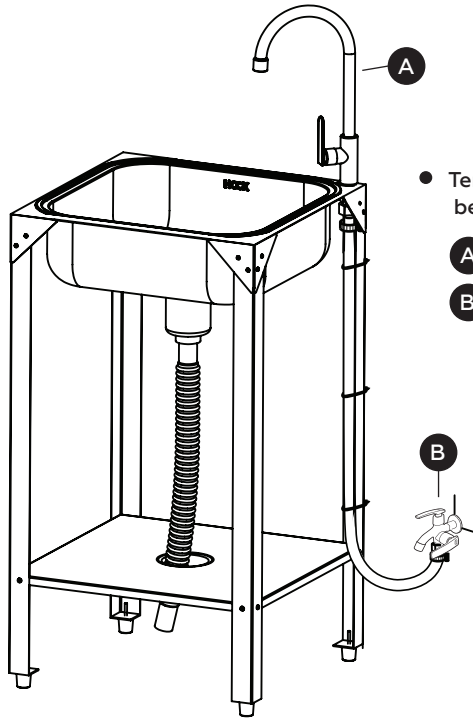
5



- Masukkan avur pada lubang, dan pasang ring cincin avur dari bawah. Pastikan avur terpasang pas dengan lubang supaya tidak ada celah untuk kotoran yang terselip.

PETUNJUK PEMASANGAN DIY SINK HK-D553C

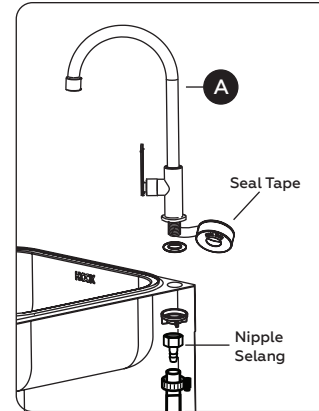
PEMASANGAN SINK TAP & WALL TAP



- Tersedia juga aksesoris berupa:

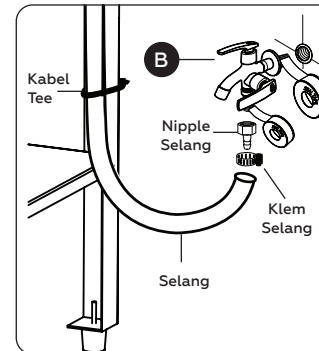
- A** Sink Tap
- B** Wall Tap

1



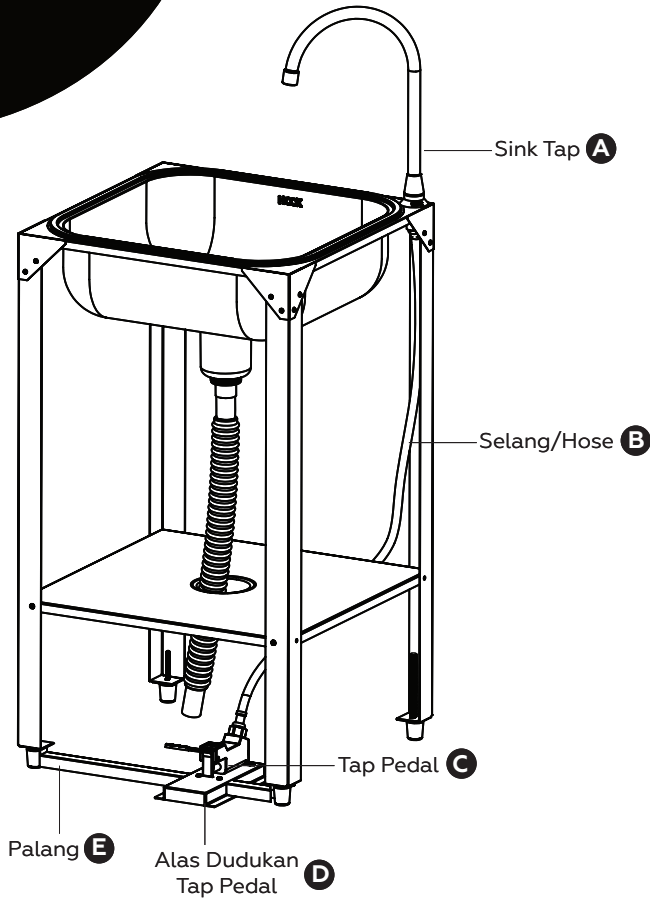
- Pasang Sink Tap **A** pada lubang yang tersedia pada bagian atas sink.
- Beri Seal Tape dikunci Sink Tap **A** agar tidak terjadi kebocoran.
- Pasang Nipple Selang pada Sink Tap **A**

2



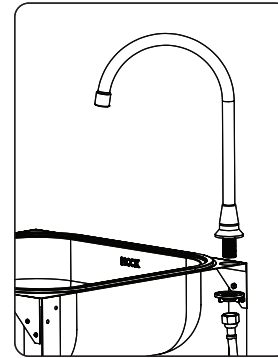
- Pasang Wall Tap **B** pada dinding instalasi air.
- Pasang Nipple Selang pada Wall Tap **B**
- Pasang selang pada Wall Tap **B** dan Sink Tap **A**, lalu kunci dengan Klem Selang.
- Ikat selang menggunakan Kabel Tee.

PEMASANGAN SINK TAP & TAP PEDAL WITH HOSE



LANGKAH PEMASANGAN

1



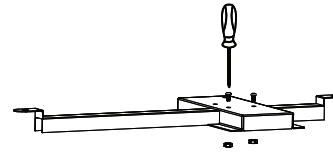
- Pasang Sink Tap **A** pada lubang yang tersedia pada bagian atas sink
- Pasang Selang/Hose **B** pada Sink Tap **A**

2



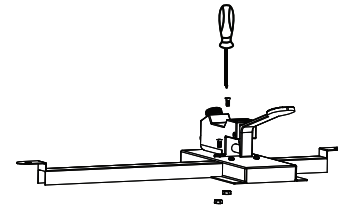
- Masukkan Palang **E** pada lubang yang tersedia pada bagian samping Alas Dudukan Tap Pedal **D**

3



- Kunci Palang **E** dan Alas Dudukan Tap Pedal **D** dengan Baut dan Mur

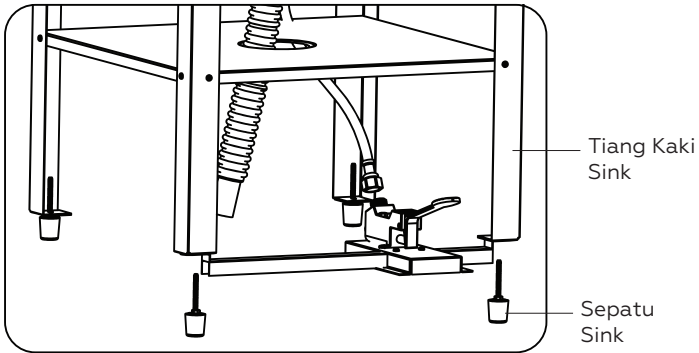
4



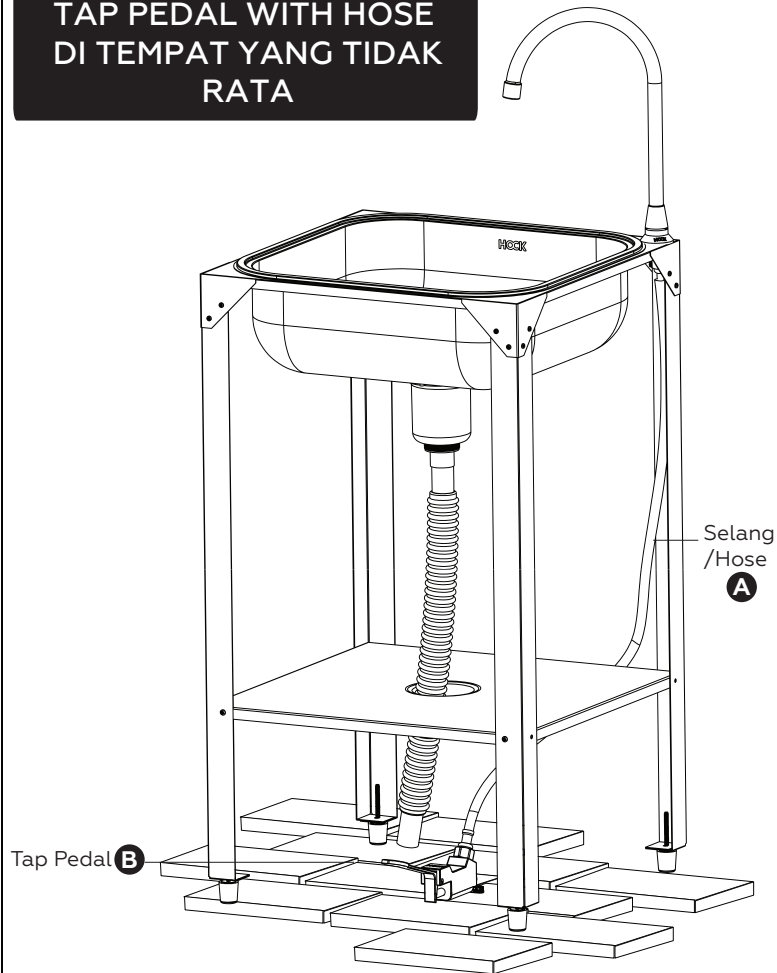
- Pasang Tap Pedal **C** pada Alas Dudukan Tap Pedal **D** dan kunci dengan Baut dan Mur

PEMASANGAN SINK TAP & TAP PEDAL WITH HOSE DI TEMPAT YANG TIDAK RATA

5



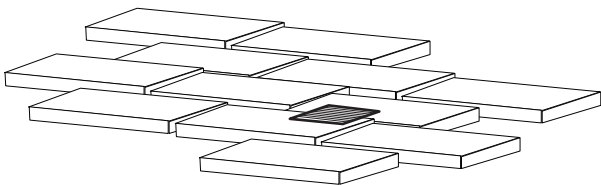
- Pasang Palang **E** pada bagian bawah Tiang Kaki Sink dan kunci dengan Sepatu Sink
- Pasang Selang/Hose **B** pada Tap Pedal **A**



LANGKAH PEMASANGAN

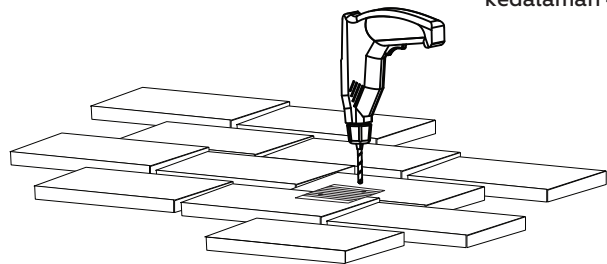
1

- Ratakan terlebih dahulu permukaan yang hendak dipasang Tap Pedal, agar posisinya Rata



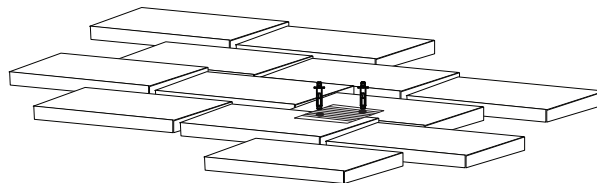
2

- Bor permukaan dengan menggunakan mata bor diameter 8 mm dengan kedalaman 40-45 mm



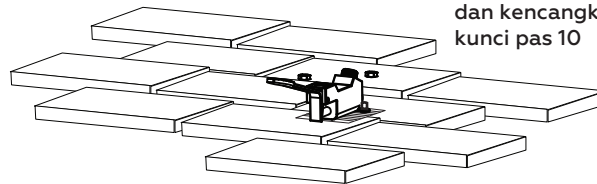
3

- Masukkan dinabott, lalu buka mur pada dinabott



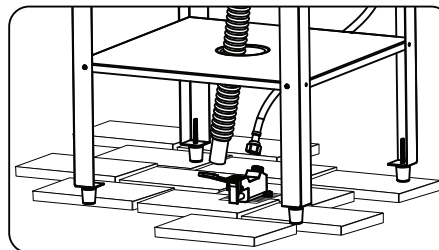
4

- Pasang Tap Pedal **B** lalu kunci dinabott dengan mur dan kencangkan dengan kunci pas 10



5

- Pasang Selang/Hose **A** pada Tap Pedal **B**



Diproduksi oleh:
PT. Hokinda Citralestari
Medan - Binjai Km.12,5
Buatan Indonesia