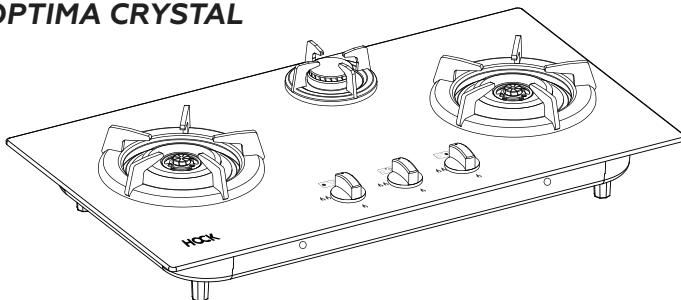
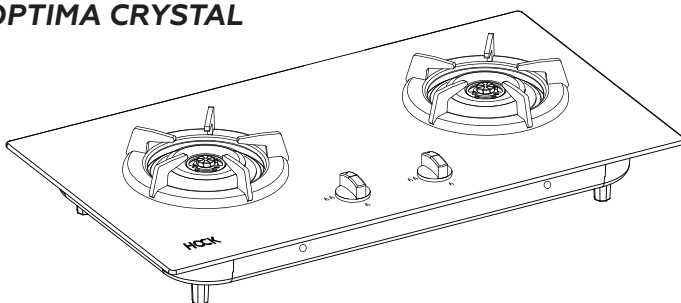




### **HB-330 OC** **OPTIMA CRYSTAL**

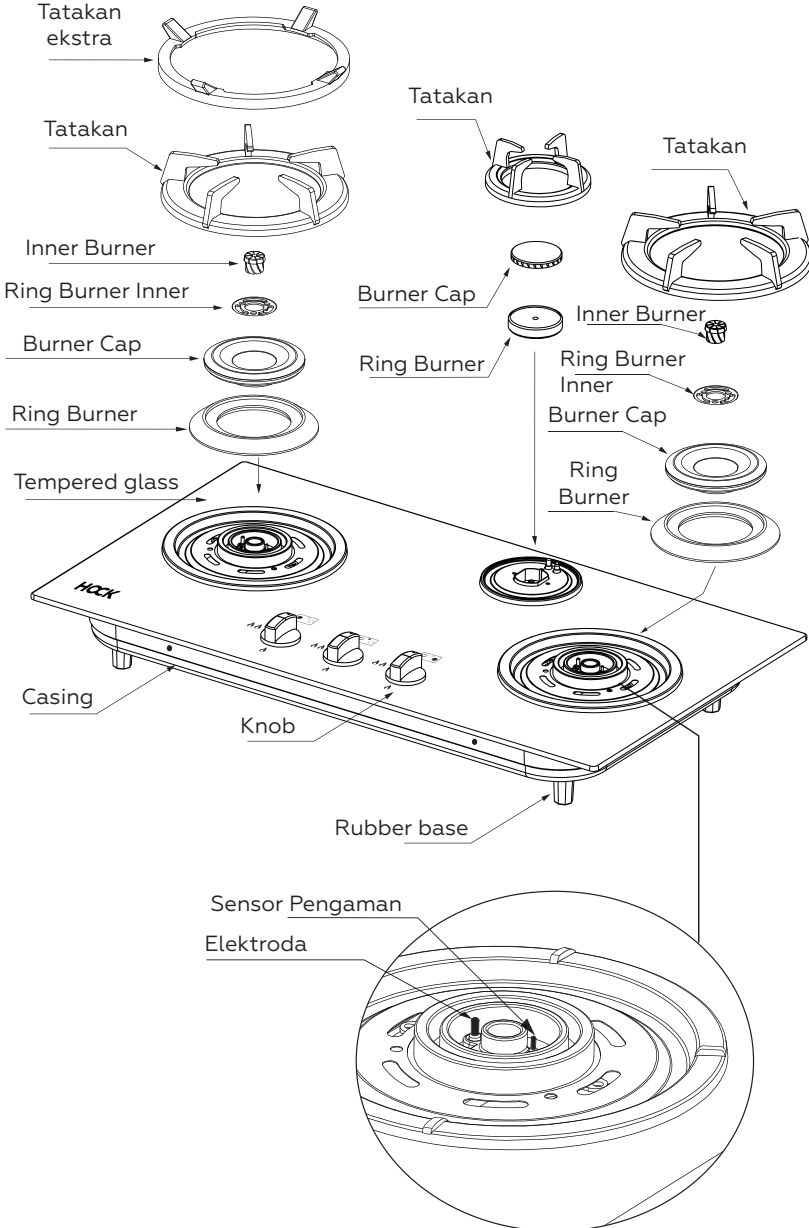


### **HB-220 OC** **OPTIMA CRYSTAL**



Terima kasih atas kepercayaan anda dalam membeli produk kompor gas Hock. Silahkan membaca petunjuk ini dengan seksama sebelum menggunakan produk. Sebaiknya manual ini disimpan di tempat yang aman dan mudah dijangkau.

## NAMA SUKU CADANG



## PERHATIAN

- Jauhkan benda/cairan yang mudah terbakar dari kompor gas.
- Jangan menggunakan alat masak yang menutupi nyala api pada burner, karena akan memadamkan nyala api.

### Jika terjadi kebocoran

- Hindari menghidupkan switch lampu karena akan mengeluarkan bunga api.
- Hindari menyalakan api & exhaust fan.
- Pastikan knob kompor pada posisi "OFF".
- Segera buka ventilasi udara, yakni pintu dan jendela.
- Segera lepas regulator dari tabung gas.
- Jika masih terjadi kebocoran, keluarkan tabung gas ke tempat terbuka.
- Hindari menyalakan api, sebelum ruangan benar-benar bebas dari bau gas yang bocor.
- Catatan : Karena massa jenis gas elpiji dua kali lebih berat dari udara, elpiji tidak akan menguap ke luar, namun akan mengalir sepanjang lantai.



Jangan meletakkan benda asing di antara panci dan tatakan.



Jangan meletakkan panci tidak pas dengan tatakan.



Gunakanlah tatakan ekstra yang sudah disediakan.



Jangan melepas tatakan dan langsung menempatkan panci pada burner.



Jangan menggunakan alat masak yang besar dan berat pada kompor.

## SPEKIFIKASI

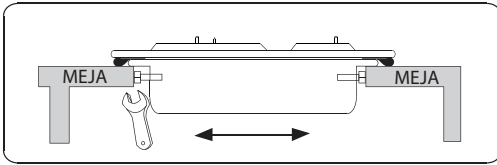
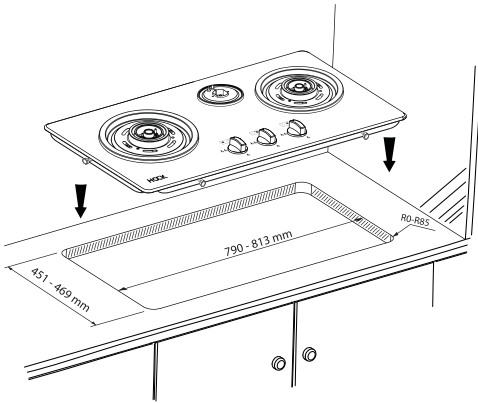
Produk		Kompor Gas			
Model		HB-2200C		HB-3300C	
Dimensi (mm)		860 x 481 x 158		860 x 481 x 161	
Dimensi lubang potong (mm)		790 - 813 mm x 451 - 469 mm R0 - R85			
Berat kotor (kg)		17 kg		18 kg	
Asupan panas/jam	Kanan	2,92 kw		3,69 kw	
	Kiri	2,92 kw		3,69 kw	
	Tengah	-		1,03 kw	
Diameter Panci	Kanan	Min 120 mm	Max 280 mm	Min 140 mm	Max 280 mm
	Kiri	Min 120 mm	Max 280 mm	Min 140 mm	Max 280 mm
	Tengah	-		Min 100 mm	Max 220 mm
Berat beban maksimum masing-masing tungku		20 kg			
Penyalakan Baterai		ukuran baterai "D" (1,5V x 1)			

## INSTALASI

- Gunakan mal potong yang tersedia di dalam kotak sebagai acuan untuk melubangi meja.

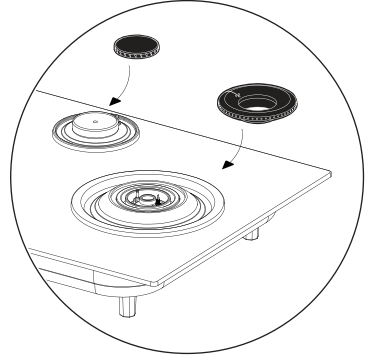


- Masukkan kompor ke dalam meja yang telah dilubangi, lalu sesuaikan posisi kompor pada meja dengan cara mengatur posisi ke enam baut yang ada pada kompor.

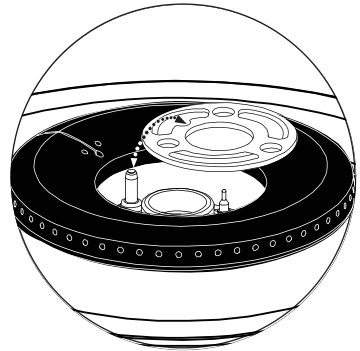


- Pasang ring burner, burner cap, ring burner inner, inner burner dan tatakan dengan benar dan tepat sesuai urutan berikut.

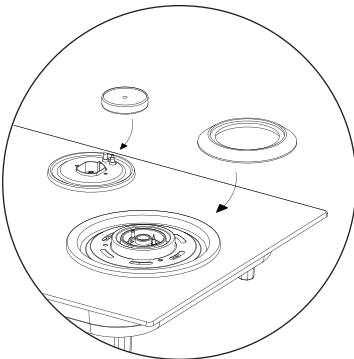
**2** Pasang Burner Cap.



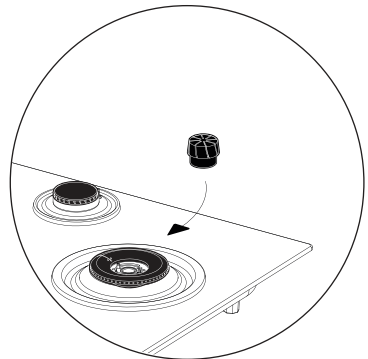
**3** Pasang Ring Burner Inner. Pastikan posisi lubang yang berkeluk pada elektroda.



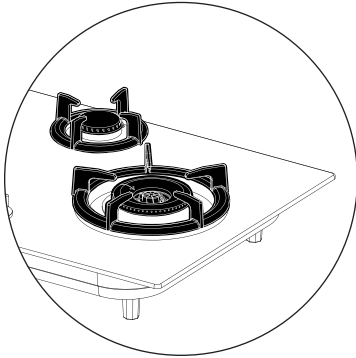
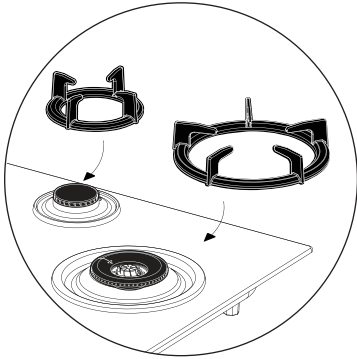
**1** Pasang ring burner



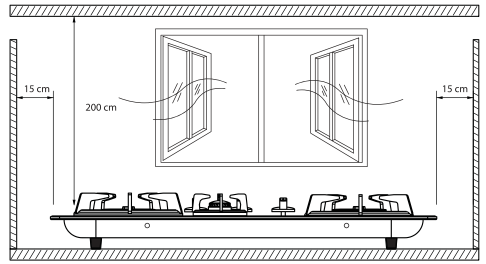
**4** Pasang Inner Burner.



5 Pasang tatakan.

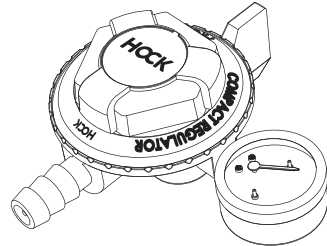


- Kompor gas harus dipasang pada jarak minimal 15 cm dari dinding samping dan 200 cm dari langit-langit (seperti gambar). Kompor gas harus digunakan pada ruangan yang memiliki ventilasi yang baik.

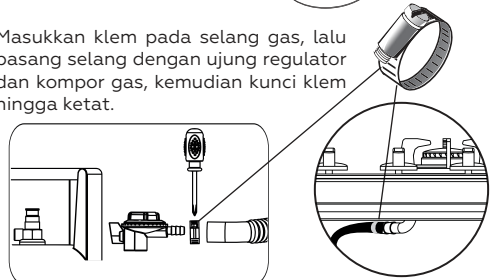


**Tips pemasangan regulator dan selang gas**

1. Gunakanlah regulator tekanan rendah (2.8 kPa) seperti gambar di bawah. Sebaiknya gunakan regulator dan selang yang sudah ber-SNI.



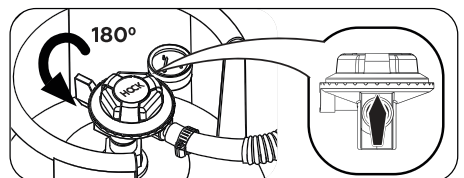
2. Masukkan klem pada selang gas, lalu pasang selang dengan ujung regulator dan kompor gas, kemudian kunci klem hingga ketat.



3. Sebelum memasang regulator pada tabung gas, pastikan posisi knob seperti pada gambar.

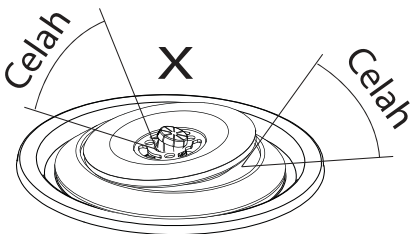


4. Pasang regulator dengan katup tabung gas, tekan perlahan regulator, lalu putar knob searah jarum jam seperti gambar.



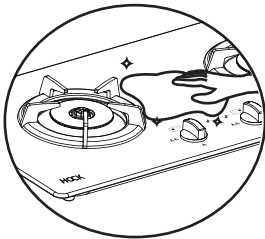
**PERINGATAN!**

Pastikan tidak ada celah antara burner cap dan ring burner ketika pemasangan.

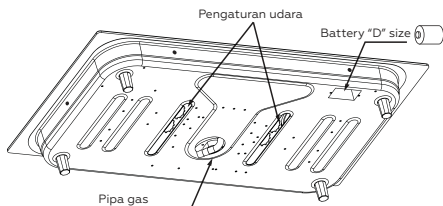


## TIPS PEMBERSIHAN DAN PENANGANAN

- Untuk membersihkan sensor pengaman, jangan menggunakan penggosok atau sikat yang kasar.
- Bersihkan tempered glass dengan menggunakan kain lembut basah dan sedikit sabun.
- Bersihkan tatakan dan burner dengan menggunakan air hangat dan sabun.

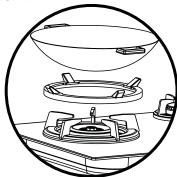


- Jika api padam saat pengoperasian, secara otomatis sensor pengaman akan menutup aliran gas setelah beberapa saat. Segera putar knob ke posisi "OFF".
- Pengaturan udara telah diset di pabrik, tidak perlu diubah.
- Kotak baterai terletak di bagian bawah kompor di sebelah sudut kanan. Gunakan baterai "D" (1,5 V x 1). Ganti baterai jika pemantik tidak menyala.



## PEMAKAIAN TATAKAN EKSTRA

- Tatakan ekstra berfungsi sebagai tempat meletakkan wadah panci yang tidak rata, untuk mempermudah proses memasak.

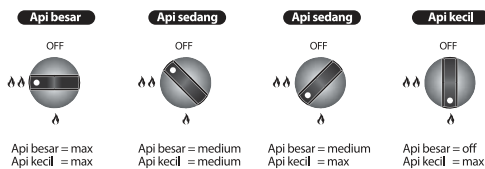


## INFORMASI TAMBAHAN

- Kompor gas dilengkapi dengan sensor pengaman anti bocor yang berfungsi untuk memutuskan aliran gas ketika api tiba-tiba padam dan knob masih berada pada posisi ON.
- Untuk menyalakan kompor gas yang dilengkapi sensor pengaman, tekan putar (berlawanan arah jarum jam) dan tahan knob selama lebih kurang 3 detik agar sensor pengaman bekerja.

## PENGONTROLAN API

- Tekan dan putar knob (berlawanan arah jarum jam) sampai terdengar bunyi pemantik untuk menyalakan api serta knob terdorong kembali keluar.
- Untuk pengapian pertama pada mulanya mungkin sulit, karena adanya udara hampa di saluran gas. Ulangi prosedur pengapian di atas maksimal 3 kali. apabila tidak menyala, segera kembalikan knob pada posisi OFF dan biarkan sampai bau gas menghilang, baru boleh dinyalakan kembali.
- Nyala api terlalu kecil akan mudah padam ketika ditiup angin, kontrol dengan seksama. Sebaiknya gunakan api kecil untuk panci ukuran kecil.
- Putar knob kembali pada posisi OFF untuk memadamkan api. Jika api padam secara tidak sengaja (karena tertiuip udara atau terkena tumpahan air) segera putar knob ke posisi OFF.
- Api dapat diatur menjadi api besar, api sedang, dan api kecil. Atur sesuai dengan kebutuhan.



## CARA MENGATASI GANGGUAN

### Api tidak menyala

- Periksa regulator / kran gas. Putar knob regulator sampai posisi "OFF", lalu lepaskan dan pasang kembali regulator dengan tabung. Putar kembali knob regulator sampai posisi "ON".
- Periksa pemantik. Jika kotor, bersihkan dengan kain kering.
- Jika tidak ada percikan, ganti baterai dengan yang baru.
- Jika menggunakan selang atau tabung gas yang baru, ulangi penyalaaan sampai udara di dalam pipa habis.

### Ada bau gas

- Periksa selang. Jika retak atau berlubang, ganti dengan yang baru. Jika selang tidak terpasang dengan baik / sambungan selang bocor, pasang selang dengan baik.
- Periksa regulator. Jika bocor, ganti dengan yang baru.

### Nyala api tidak normal

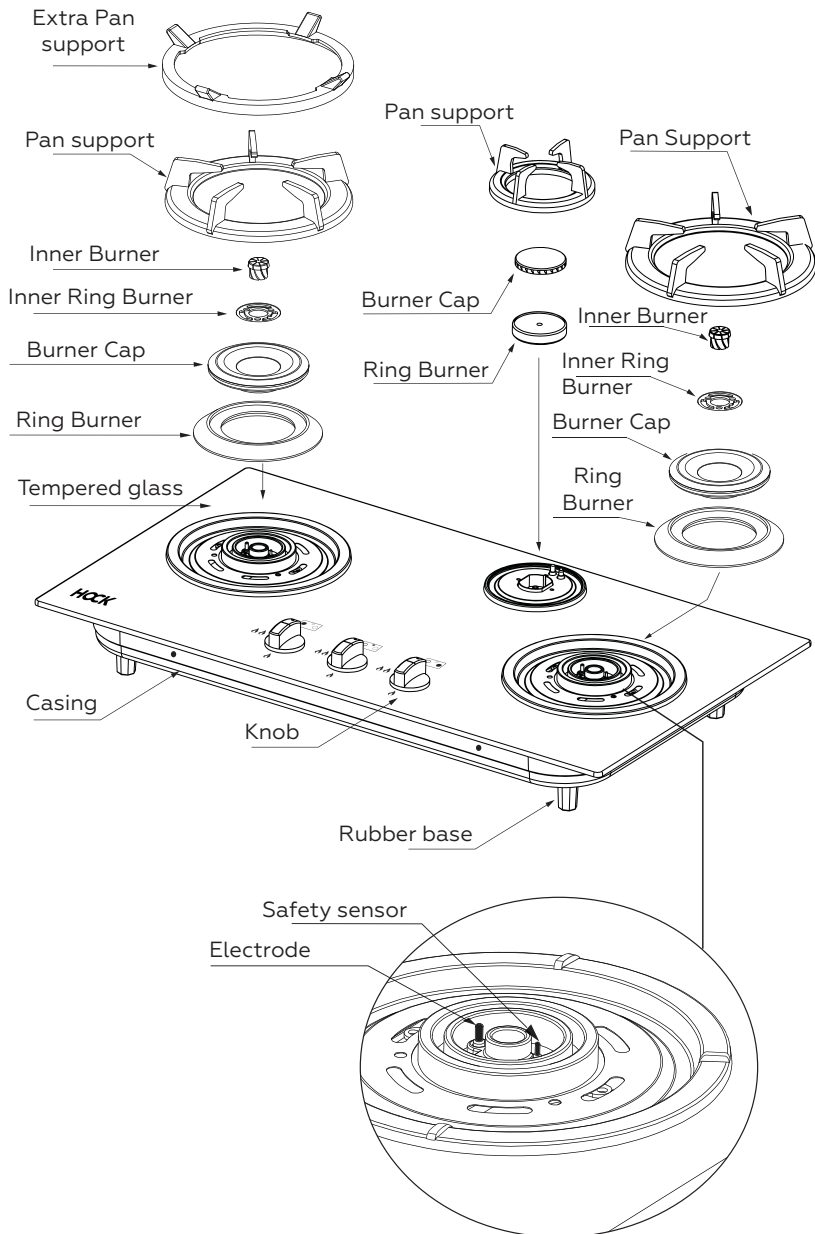
- Periksa posisi burner, jika ada celah, posisikan burner dengan tepat. Periksa lubang-lubang pada burner. Jika tersumbat, bersihkan lubang-lubang tersebut.

**Apabila gangguan tetap ada atau Anda masih ragu, hubungi Hock Customer Care di (+62) 816964625.**

NOMOR TANDA PENDAFTARAN  
DIRJEN PDN NO: P.45.HC3.00604.0219

Thank you for choosing HOCK product. Please read the user manual thoroughly. This manual should be kept in a safe place for handy reference.

## PARTS NAME



## ATTENTION

- Keep flammable materials away from the gas stove.
- Do not use cookware that covers the burner flame, as it will extinguish the flame.

### Safety precautions if you smell gas (leakage):

- Do not try to light any appliance.
- Do not touch any electrical switch.
- Make sure knob is at "OFF" position.
- Open all doors and windows to ventilate the area.
- Detach gas regulator from gas cylinder.
- Move gas cylinder outdoors if leakage does not stop.
- Make sure room is clear of gas before operating any electrical switches or appliances.
- Note: As propane's density is twice as heavy as air, gas will flow along the floors.



Do not place any foreign objects between cookwares and pan support



Make sure cookwares are placed in the center.



Use the extra support provided



Do not remove pan support and place cookwares directly on burner



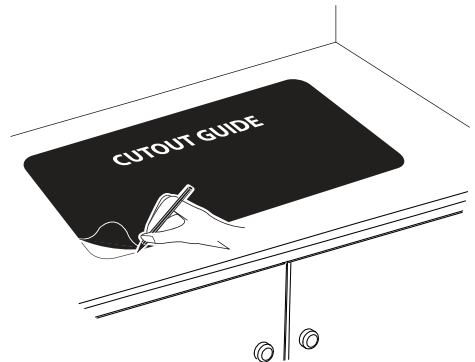
Do not use big and heavy cookwares

## SPECIFICATION

Product		Gas stove			
Model		HB-220OC		HB-330OC	
Dimension (mm)		860 x 481 x 158		860 x 481 x 161	
Cut out hole dimension (mm)		790 - 813 mm x 451 - 469 mm RO - R85			
Gross Weight (kg)		17 kg		18 kg	
Gas Consumption / hour	Right	2,92 kw		3,69 kw	
	Left	2,92 kw		3,69 kw	
	Middle	-		1,03 kw	
Diameter of pan (mm)	Right	Min 120 mm	Max 280 mm	Min 140 mm	Max 280 mm
	Left	Min 120 mm	Max 280 mm	Min 140 mm	Max 280 mm
	Middle	-		Min 100 mm	Max 220 mm
Maximum Weight for Each Burner		20 kg			
Battery Ignition		"D" Size Battery (1,5V x 1)			

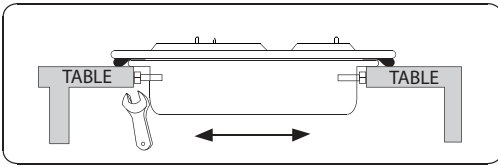
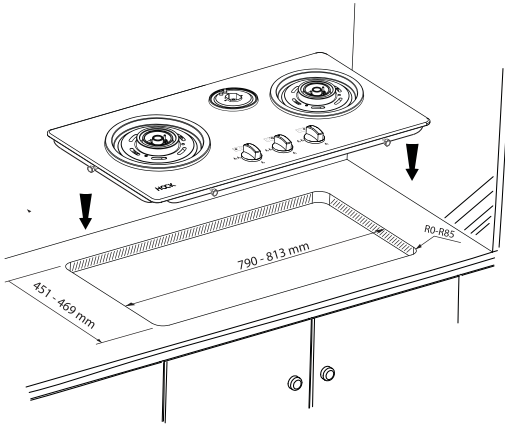
## INSTALLATION

- Use the cutout guide in the box as a reference for cutting a hole on the table.



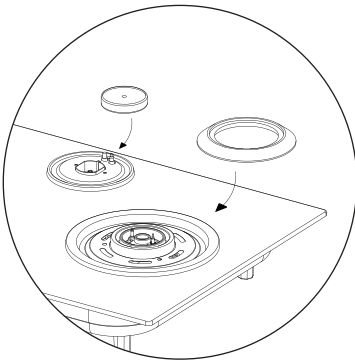


- Put the stove into the table hole. Next, adjust the position of the stove on the table, by varying the position of the six screws on the stove.

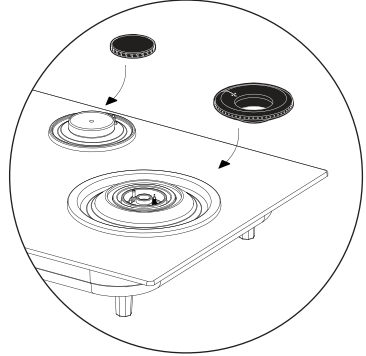


- Install ring burner, burner cap, inner ring burner, inner burner and pan support properly according to figure below.

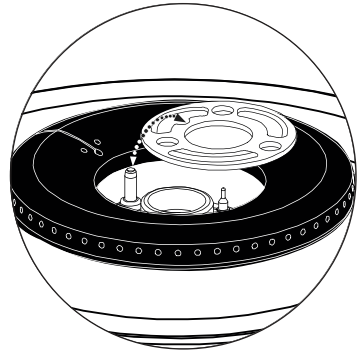
**1** Install ring burner



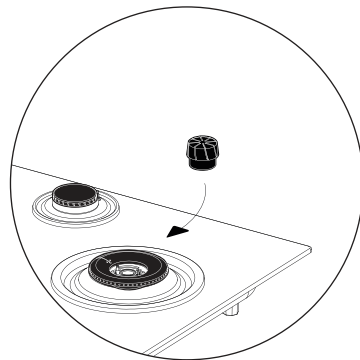
● Install Burner Cap.



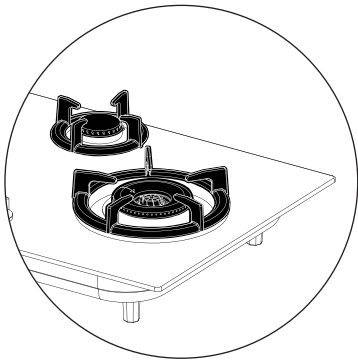
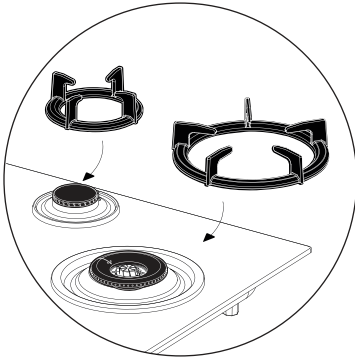
- Install Inner Ring Burner. Make sure the grooved part of the hole is placed on the electrode.



● Install Inner Burner.

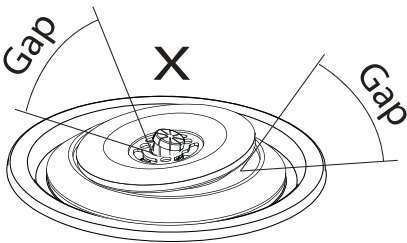


**5** Install Pan support.

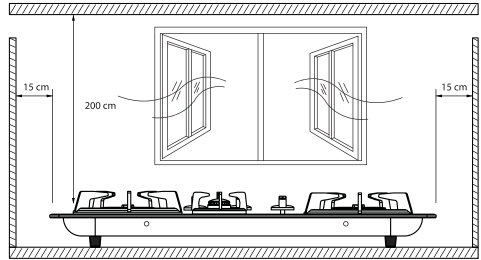


**! WARNING !**

Make sure there is no gap between the burner cap and the ring burner during installation.

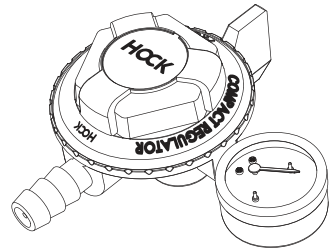


- Stove must be installed with a minimum space of 15 cm spacing from every side and 200 cm from ceiling (shown below). Use stove in well ventilated room.

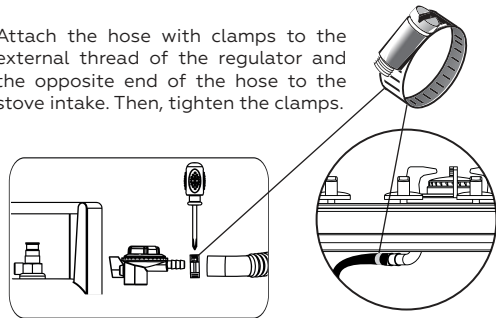


**Gas Regulator and Hose Installation Tips**

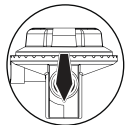
1. For household usage, please use a low pressure regulator (2.8 kPa) as shown below. It is recommended to use SNI certified gas regulator and hose.



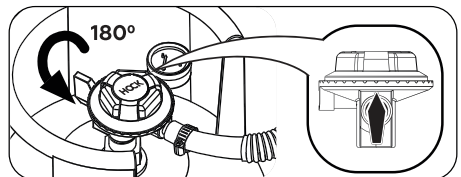
2. Attach the hose with clamps to the external thread of the regulator and the opposite end of the hose to the stove intake. Then, tighten the clamps.



3. Before attaching the regulator on the gas cylinder, make sure the knob is in the position shown in the picture.

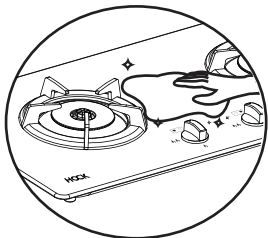


4. Attach the regulator to the gas cylinder valve, gently press the regulator, and then turn the knob clockwise as shown below.

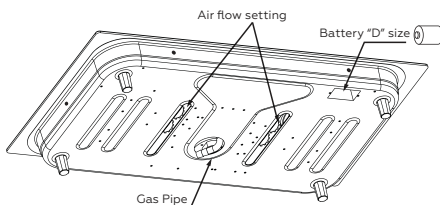


## CLEANING AND HANDLING TIPS

- To clean the safety sensor, do not use abrasive tool brush.
- Clean the tempered glass using a soft wet cloth and a little soap.
- Clean the pan support and burner using warm water and soap.

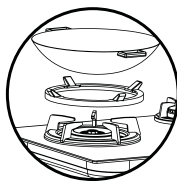


- If the flame is extinguish during operation, the gas safety device will automatically cut off the gas within seconds. Immediately turn the knob to "OFF" position.
- Air flow setting is preset at factory during the assembling process.
- Battery box is located at the right corner at the bottom of the stove. Use "D" size battery (1,5V x 1). Please replace the battery if the starter is not working.



## USING EXTRA PAN SUPPORT

- Extra pan support serves as a helper to hold an uneven pot container.

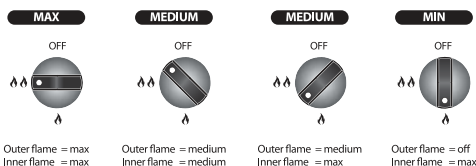


## ADDITIONAL INFORMATION

- Gas stove is equipped with gas safety sensor which will stop gas flow when flame is extinguish suddenly while the knob is still at "ON" position.
- To start gas stove equipped with gas safety sensor, turn knob counter clockwise and hold for about 3 seconds to trigger the safety sensor.

## FLAME ADJUSTMENT

- Press and turn knob counter clockwise until a sound is heard and the knob is pushed back out.
- Lighting the stove for the first time may be difficult, as residual air can be trapped inside hose. Repeat the first step at least three times. If it is still not operating, turn the knob back to the off position and wait until the smell of gas dissipate before retrying the first step.
- Be careful as small flames can be blown out by wind. It is advised to use small flames for small cookware.
- Turn knob to "OFF" position to switch the stove off. If flame is accidentally extinguished by wind or water, switch the stove off immediately.
- The flame can be set to MAX, MED, MIN position. Arrange according to needs.



## TROUBLE SHOOTING

### The fire does not light up

- Check the regulator. Turn knob to the "OFF" position, then remove and reinstall the regulator to the gas cylinder. Turn regulator knob back to "ON" position.
- Check the starter. If it's dirty, clean with a dry cloth.
- If there is no spark, replace with a new battery.
- When using a new hose or gas cylinder. Repeat the ignition process until the air in the pipe runs out.

### Smell of gas

- Check the hose. If it's cracked or perforated, replace it with a new one. If it's not installed properly or connection is leaking, attach it properly.
- Check the regulator. If it is leaking, replace it with a new one.

### Uneven flame

- Check the burner position. If there is a gap, reposition the burner properly. Check the holes in the burner. If it is blocked, clean the holes.

**If the problem still persist or you still have any question, please call Hock Customer Care at (+62) 816964625.**

NOMOR TANDA PENDAFTARAN  
DIRJEN PDN NO: P.45.HC3.00604.0219

# **HOCK**

**Ahli Dapur Terpercaya**

Diproduksi oleh :  
Manufactured by

PT. Hokinda Citralestari  
Jl. Orde Baru No. 6A Medan-Binjai KM 12.5  
Buatan Indonesia / Made in Indonesia