

Nama Barang : \_\_\_\_\_

Tipe : \_\_\_\_\_

### INDONESIA

Terima kasih atas kepercayaan anda dalam membeli produk kompor gas Hock. Silahkan membaca petunjuk penggunaan berikut ini dengan seksama sebelum menggunakan produk. Petunjuk penggunaan ini sebaiknya disimpan di tempat yang aman dan mudah dijangkau.

#### PERHATIAN

- Jauhkan benda/cairan yang mudah terbakar dari kompor gas.
- Jangan menggunakan alat masak yang menutupi nyala api pada burner, karena akan memadamkan nyala api.

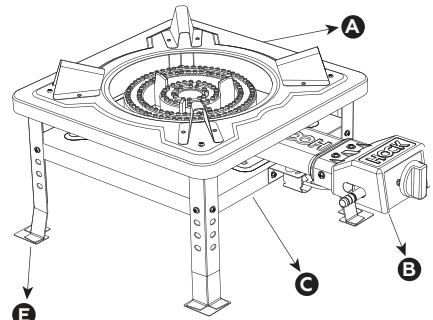
#### Jika terjadi kebocoran

- Hindari menghidupkan switch lampu karena akan mengeluarkan bunga api.
- Hindari menyalakan api & Exhaust Fan.
- Pastikan knob kompor pada posisi "OFF".
- Segera buka ventilasi udara, yakni pintu dan jendela.
- Segera lepas regulator dari tabung gas.
- Jika masih terjadi kebocoran, keluarkan tabung gas ke tempat terbuka.
- Hindari menyalakan api, sebelum ruangan benar-benar bebas dari bau gas yang bocor.
- Catatan : Karena massa jenis gas elpiji dua kali lebih berat dari udara, elpiji tidak akan menguap ke luar, namun akan mengalir sepanjang lantai.

#### SPESIFIKASI

Model	1 Tungku			
Tipe	HC-101PL	HC-101TL	HC-102PL	HC-102TL
Dimensi (mm)	579 x 373 x 252	595 x 394 x 750	632 x 424 x 260	631x 447 x 760
Berat Kotor (kg)	6.1	8.1	7.6	9.7
Konsumsi Gas / Jam (LPG)	4.3 kW		5.0 kW	
Beban Maks. Setiap Tungku	100 kg			
Diameter Panci (mm)	Maks. 350 Min. 200			

#### TIPE : HC-101PL & HC-102PL

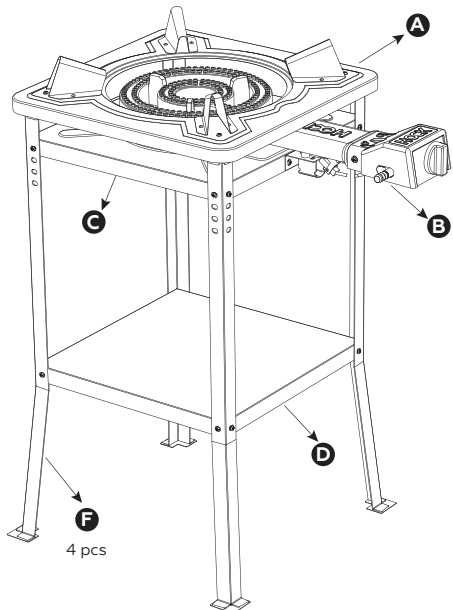


4 pcs

Baut Ring Mur

17 pcs 17 pcs 14 pcs

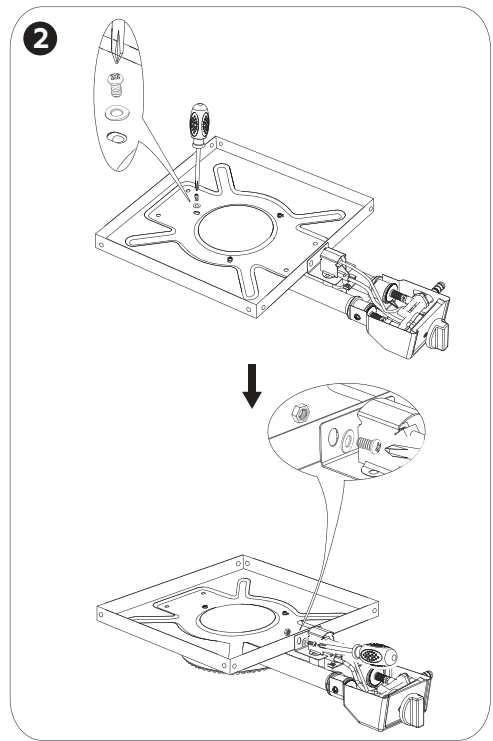
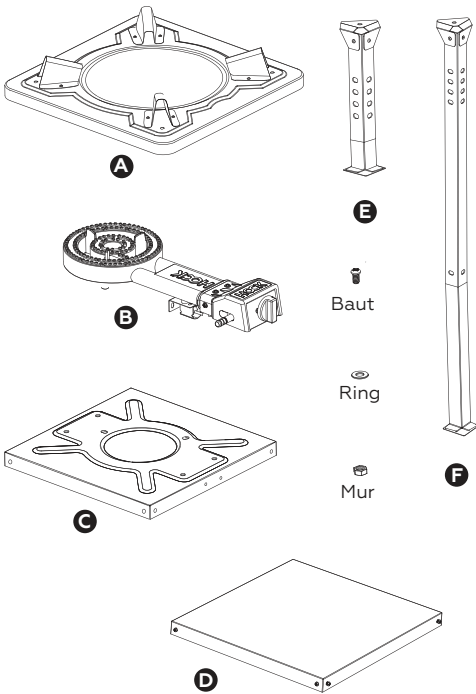
#### TIPE : HC-101TL & HC-102TL



4 pcs

Baut Ring Mur  
25 pcs 25 pcs 22 pcs

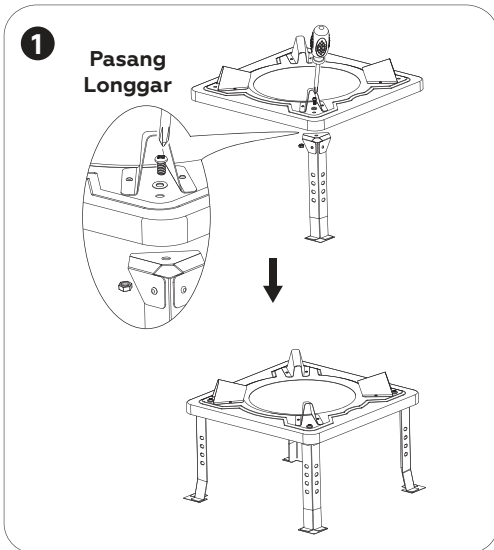
## SUKU CADANG



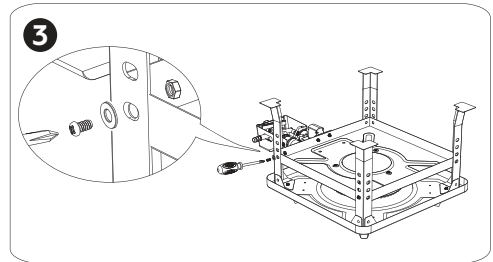
Pasang part **B** ke part **C** dengan baut, ring, dan mur, lalu kunci hingga ketat.

## INSTALASI

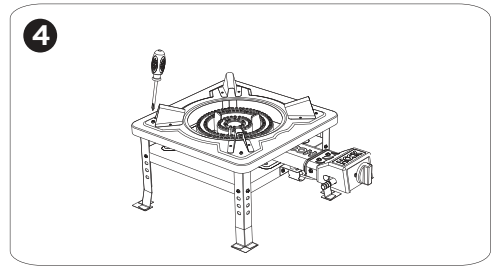
TIPE : HC-101PL & HC-102PL



Pasang part **E** ke part **A** dengan baut, ring dan mur dipasang longgar.

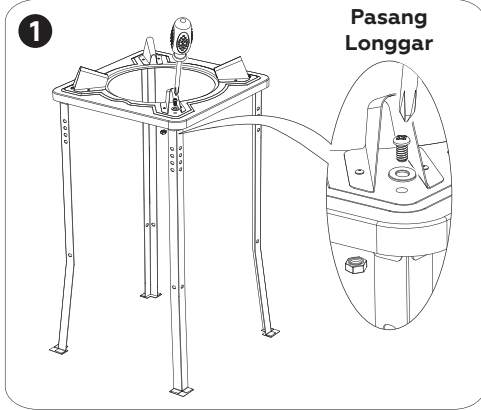


Pasang part **C** ke part **E** dengan baut, ring, dan mur, lalu kunci hingga ketat.

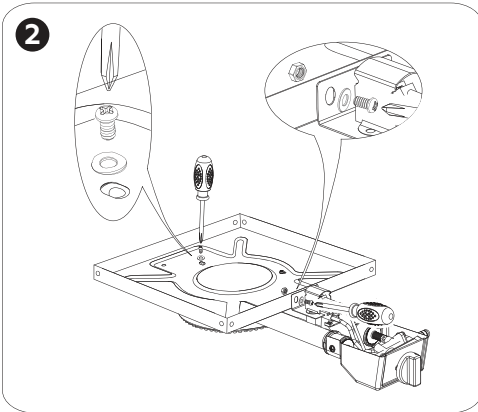


Kunci semua baut hingga ketat.

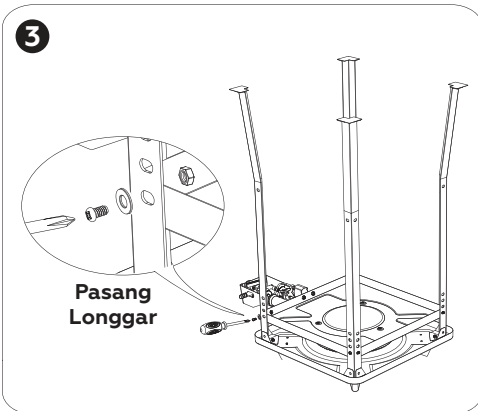
## TIPE : HC-101TL & HC-102TL



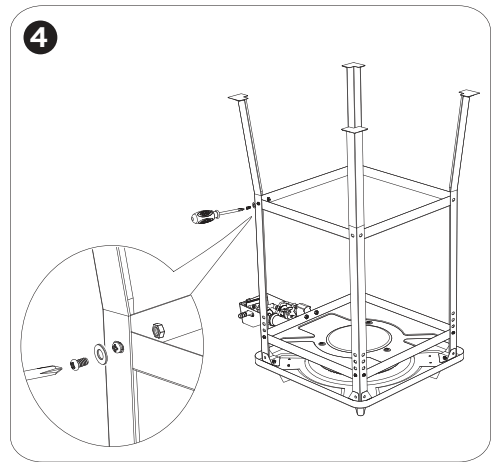
Pasang part **F** ke part **A** dengan baut, ring dan mur dipasang longgar.



Pasang part **B** ke part **C** dengan baut, ring dan mur, lalu kunci hingga ketat.



Pasang part **C** ke part **F** dengan baut, ring dan mur dipasang longgar.



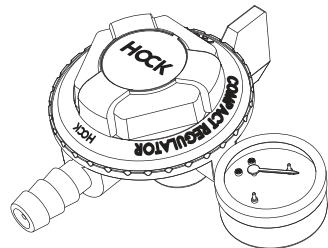
Pasang part **D** ke part **F** dengan baut, ring dan mur, lalu kunci baut hingga ketat.



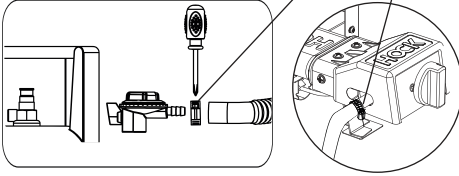
Kunci semua baut hingga ketat.

### Tips pemasangan regulator dan selang gas

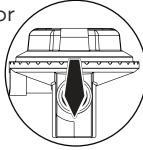
1. Gunakanlah regulator tekanan rendah (2.8 kPa) seperti gambar di bawah. Sebaiknya gunakan regulator dan selang yang sudah ber-SNI.



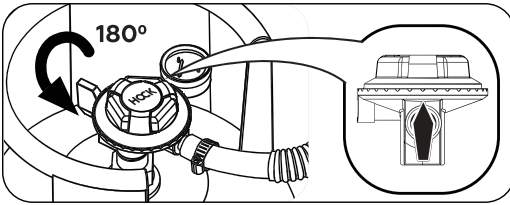
2. Masukkan klem pada selang gas, lalu pasang selang dengan ujung regulator dan kompor gas, kemudian kunci klem hingga ketat.



3. Sebelum memasang regulator pada tabung gas, pastikan posisi knob seperti pada gambar.

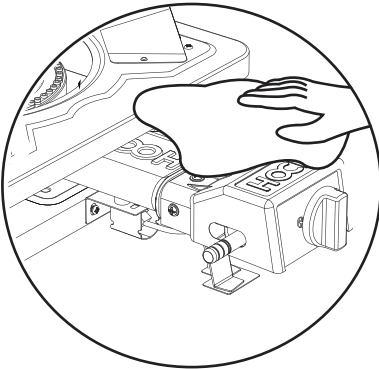


4. Pasang regulator dengan katup tabung gas, tekan perlahan regulator, lalu putar knob searah jarum jam seperti gambar.



### TIPS PEMBERSIHAN DAN PENANGANAN

- Untuk membersihkan kompor gas yang dilapisi powder coating dapat dicuci dengan sabun. Agar tidak tergores, jangan menggunakan penggosok kasar.



- Untuk pengapian pertama pada mulanya mungkin sulit, karena adanya udara hampa di saluran gas. Ulangi prosedur pengapian di atas maksimal 3 kali, apabila tidak menyala, segera kembalikan knob pada posisi OFF dan biarkan sampai bau gas menghilang, baru boleh dinyalakan kembali.
- Nyala api terlalu kecil akan mudah padam ketika ditiup angin, kontrol dengan seksama. Sebaiknya gunakan api kecil untuk panci berukuran kecil.
- Putar knob kembali pada posisi OFF untuk memadamkan api. Jika api padam secara tidak sengaja (karena tertiuap udara atau terkena tumpahan air), segera putar knob ke posisi OFF.
- Api dapat diatur menjadi api besar, api sedang dan api kecil. Atur sesuai dengan kebutuhan.



### CARA MENGATASI GANGGUAN

#### Api tidak menyala

- Periksa regulator / kran gas. Putar knob regulator sampai posisi "off", lalu lepaskan dan pasang kembali regulator dengan tabung. Putar kembali knob regulator sampai posisi "on"
- Periksa pemantik jika kotor, bersihkan dengan kain kering.

#### Ada bau gas

- Periksa selang. Jika retak atau berlubang, ganti dengan yang baru. Jika selang tidak terpasang dengan baik atau sambungan selang bocor, pasang selang dengan baik. Periksa regulator jika bocor, ganti dengan yang baru.

#### Nyala api tidak normal

- Periksa posisi burner jika ada celah, posisikan burner dengan tepat. Periksa lubang-lubang pada burner. Jika tersumbat, bersihkan lubang-lubang tersebut.

**Apabila gangguan tetap ada atau Anda masih ragu, hubungi Hock Customer Care di (+62) 816964625.**

Diproduksi / Manufactured by :

PT. Hokinda Citralestari

Jl. Orde Baru No. 6A KM. 12,5 Medan - Binjai

Made in Indonesia

NOMOR TANDA PENDAFTARAN

DIRJEN PDN NO: PMKG.646.10.2022

### PENGONTROLAN API

- Tekan dan putar knob (berlawanan arah jarum jam) sampai terdengar bunyi pemantik untuk menyalakan api serta knob terdorong kembali keluar.