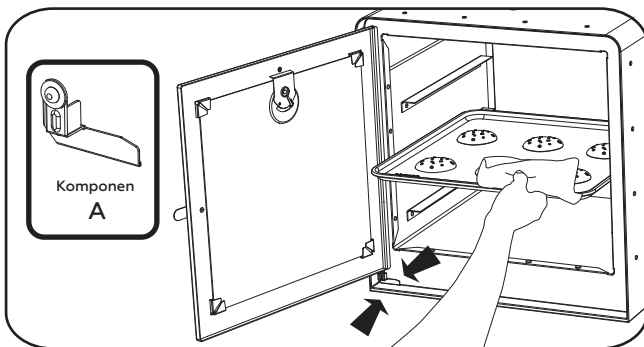
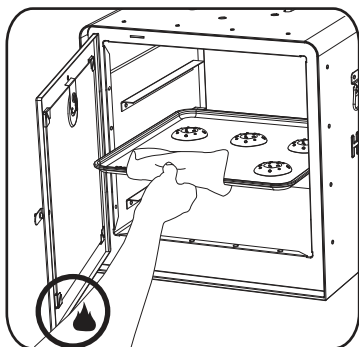
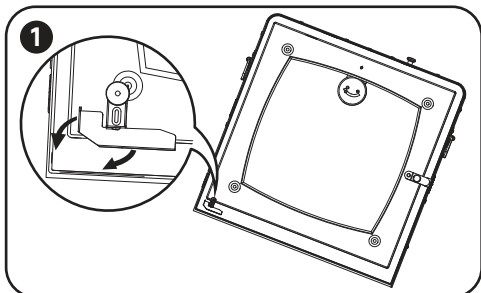


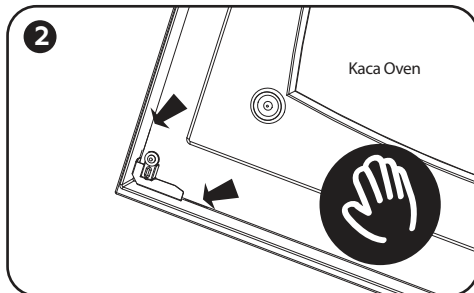
**BACALAH PETUNJUK PEMASANGAN DI BAWAH INI DENGAN  
BAIK DAN BENAR !**



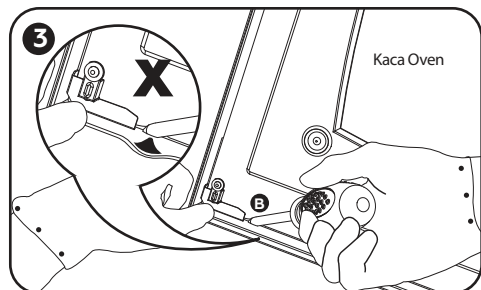
Pasang Komponen A yang berfungsi sebagai penahan pintu oven, agar pintu oven tidak menutup kembali dan mengenai tangan pada saat hendak mengecek maupun mengeluarkan loyang dari oven.



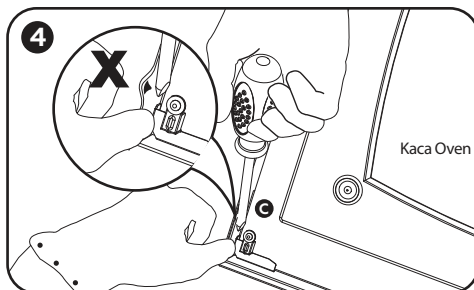
Oven dibalik sehingga pintu dan kaca menghadap ke atas untuk memudahkan pemasangan, seperti pada gambar.



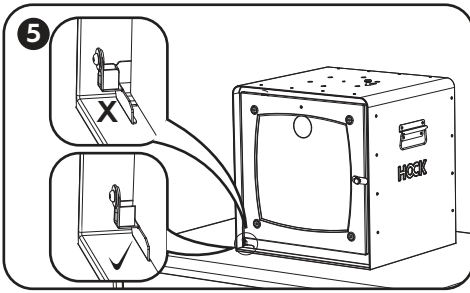
Posisikan komponen A pada oven seperti pada gambar. Gunakan sarung tangan agar lebih aman.



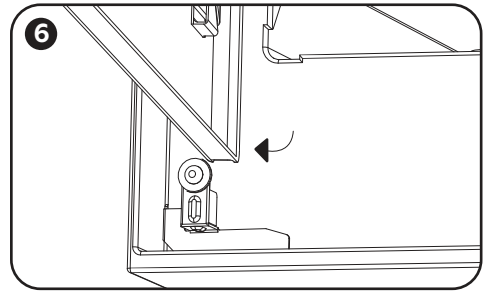
Congkel sedikit celah B agar mudah di masukan, usahakan agar jangan sampai terlalu longgar. buka celah sedikit demi sedikit sambil di tekan. Hati-hati, jangan terlalu kencang sehingga plat oven penyok.



Congkel sedikit celah C agar mudah di masukan, usahakan agar jangan sampai terlalu longgar. buka celah sedikit demi sedikit sambil di tekan. Pasang sampai rapat. Hati-hati, jangan terlalu kencang sehingga plat oven penyok.

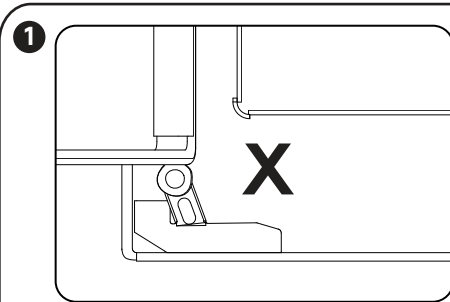


Setelah terpasang sampai rapat seperti pada gambar yang di centang. Kembalikan Oven pada posisi normal.

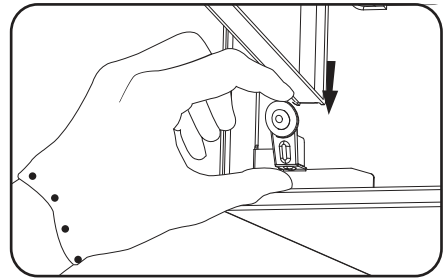


Buka pintu oven untuk mengetahui apakah penahan pintu sudah berfungsi dengan baik.

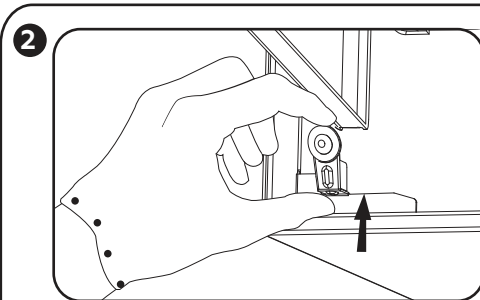
**Jika penahan pintu belum berfungsi dengan baik, lakukan langkah berikut.**



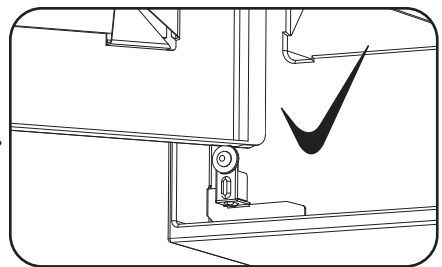
Pintu menabrak roda sampai miring.



Tekan penahan pintu ke bawah sedikit demi sedikit. Lalu test kembali buka pintu oven sampai pintu oven tidak menabrak dan tidak menutup kembali.



Jika pintu masih balik menutup, tekan penahan pintu ke atas sedikit demi sedikit. sampai plat tertekuk ke atas. Lalu test kembali buka pintu oven sampai pintu oven tidak berbalik menutup.



Hasil pemasangan yang benar.

Bila anda mengalami kendala dalam pemasangan, silahkan hubungi **Hock Customer Care di (+62)816964625** atau kunjungi service center kami di kota anda. Kami melayani pemasangan penahan pintu oven secara **GRATIS**.

Diproduksi / Manufactured by :  
PT. Hokinda Citralestari  
Jl. Orde Baru No. 6A KM. 12,5 Medan - Binjai  
Made in Indonesia