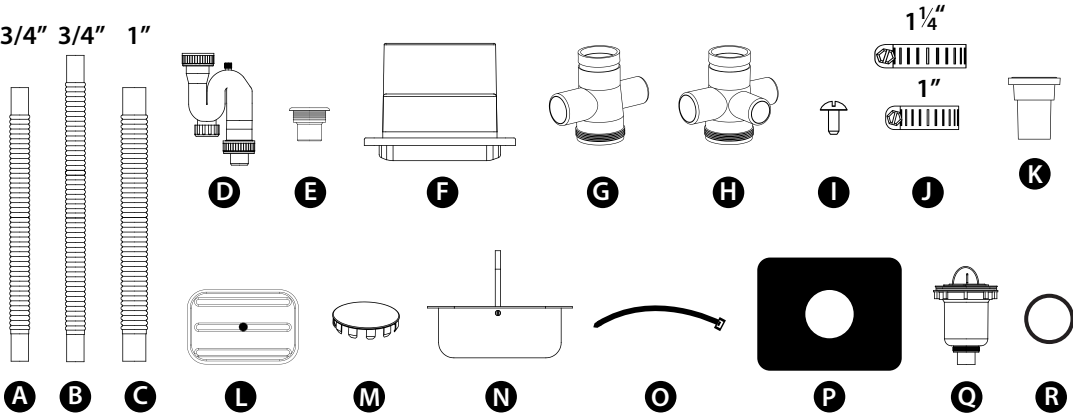


PETUNJUK PEMASANGAN KITCHEN SINK

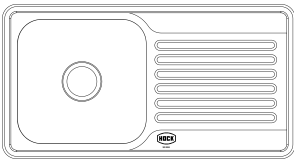


SPAREPARTS

3/4" 3/4" 1"

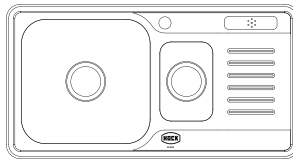


Type : HK-E55KC



C D E J P Q

Type : HK-M55KC



A C D E F G I

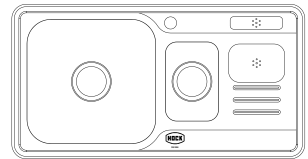
2 pcs

J K M P Q R

5 pcs

2 pcs

Type : HK-P55KC



A B C D E F H

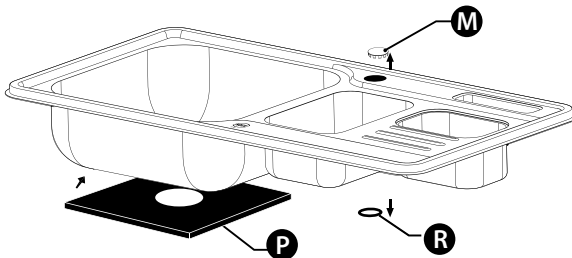
I J K L M N O

2 pcs 7 pcs 2 pcs

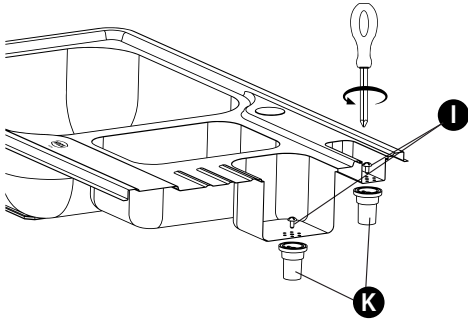
P Q R

2 pcs

1

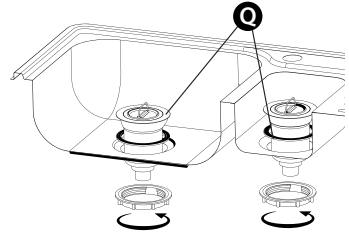
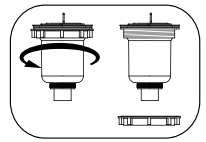


- Buka plastik pelapis Sink, tempelkan part **P** pada bagian bawah sink.
- Buka part **M** dan part **R** jika memasang keran di sink. Disarankan memasang keran di sink agar tidak perlu merusak dinding dapur anda.

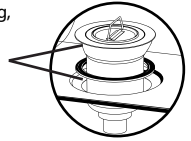
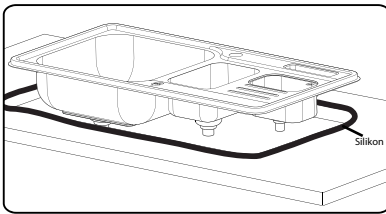
2

- Pasang part **K** dengan menggunakan obeng, pastikan dibaut dengan kencang, agar tidak terjadi kebocoran.

- Lepaskan bagian dari part **Q** diputar menggunakan tangan seperti pada gambar



- Pasang part **Q** pada setiap lubang, diputar dengan menggunakan tangan, pastikan part **Q** terpasang pas dengan lubang, agar tidak terdapat celah yang dapat membuat kotoran terselip.

**3**

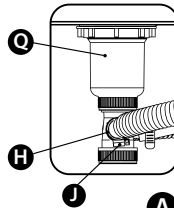
- Pasang sink pada meja yang sudah dilubangi dan beri silikon.

4

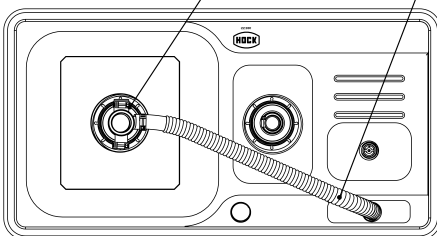
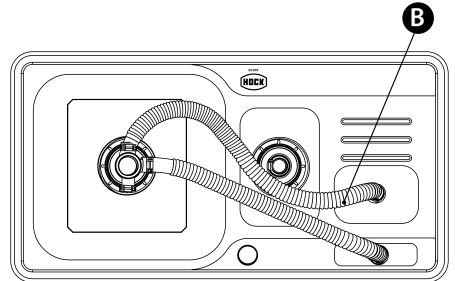
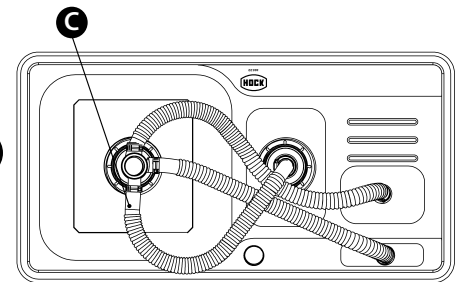
Petunjuk pemasangan selang untuk tipe HK-P55KC

- Pasang part **H** pada part **Q**, lalu ikuti tahapan pemasangan selang dengan benar sesuai dengan instruksi gambar.

- Ikat setiap sambungan pipa dengan menggunakan part **J**.



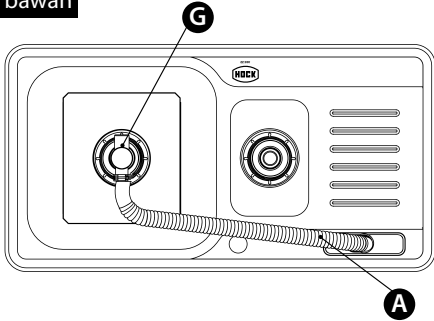
sisi bawah

4.1**4.2****4.3**

Petunjuk pemasangan selang untuk tipe
HK-M55KC

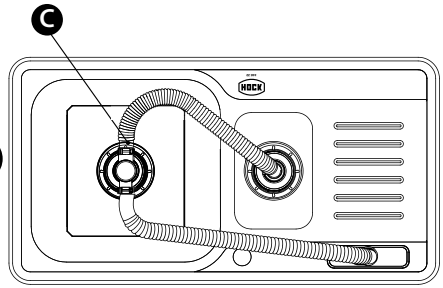
sisi bawah

4.1



- Pasang part **G** pada part **Q**, lalu ikuti tahapan pemasangan selang dengan benar sesuai dengan instruksi gambar.

4.2

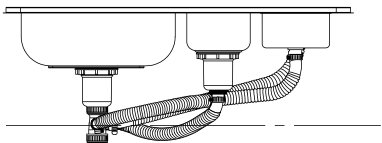


- Ikat setiap sambungan pipa dengan menggunakan part **J**.

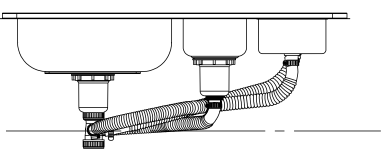
5

sisi depan

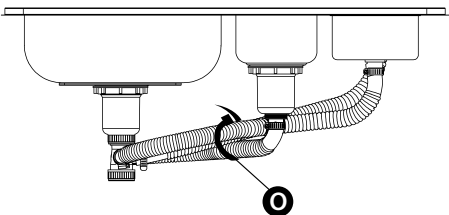
X



✓



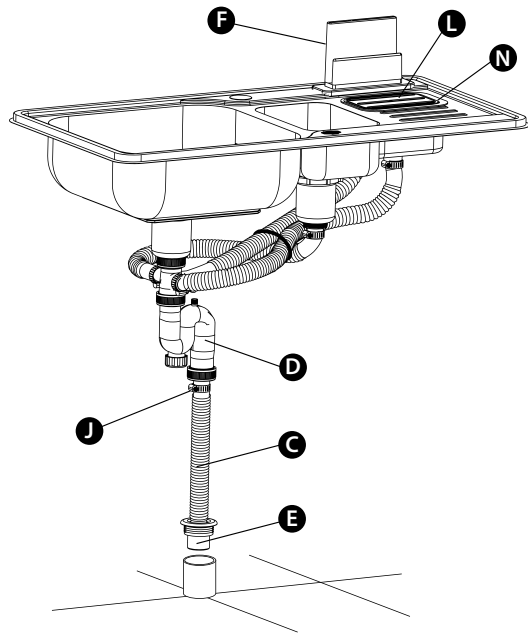
- Perhatian :** selang tidak boleh berada dibawah posisi part **H** . hal ini untuk mencegah terjadinya endapan air pada selang.



Ikat selang dengan menggunakan part **O** .

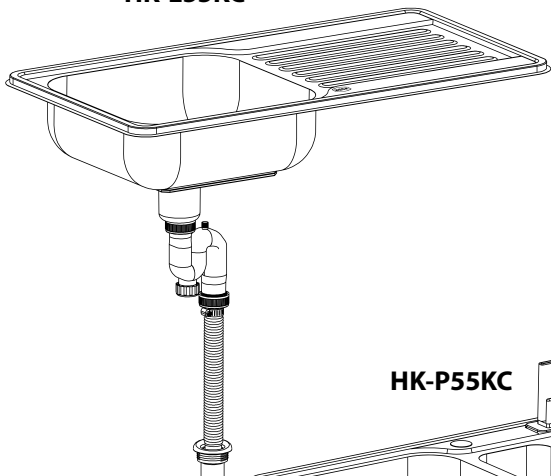
Nb : untuk type HK-E55KC & HK-M55KC tidak diikat dengan kebel ties

6

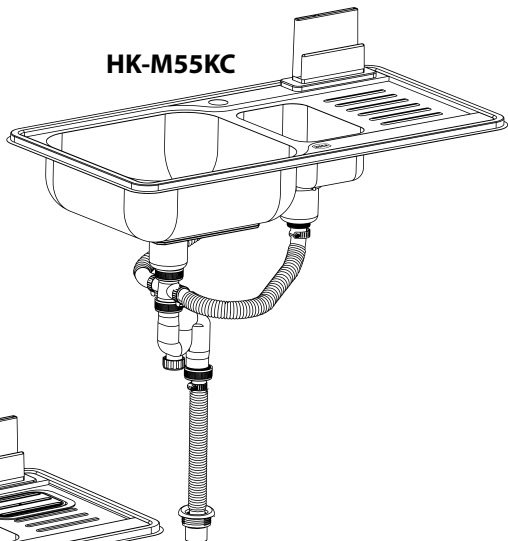


- Pasang part **C, D, E** untuk dipasang pada pipa pembuangan dilantai. dan klem sambungan pipa agar selang dan pipa terpasang dengan baik.

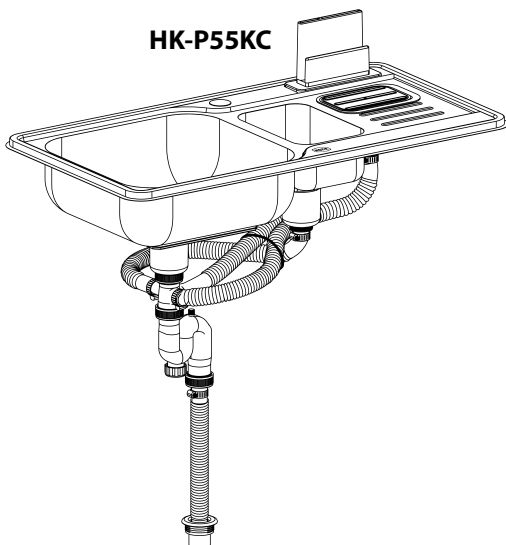
HK-E55KC



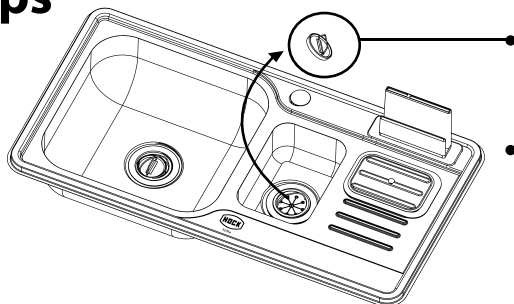
HK-M55KC



HK-P55KC



Tips



Lepaskan salah satu penutup lubang avur, ketika sedang mengisi salah satu bak untuk menampung air. agar tidak terjadi banjir, disaat air dari keran terus mengalir

- Bersihkan kitchen sink sehabis penggunaan, dengan menggunakan kain yang lembut. hal ini dilakukan agar sink menjadi awet, serta tidak timbul bercak yang diakibatkan dari air dan kotoran yang mengering.
- Buang sampah yang tersaring pada avur, agar tidak tercium bau dari kotoran sampah.

Diproduksi oleh
PT. HOKINDA CITRALESTARI
Medan - Binjai KM.12,5
BUATAN INDONESIA

Dapatkan aksesoris kitchen sink Hock lainnya di toko bangunan terdekat