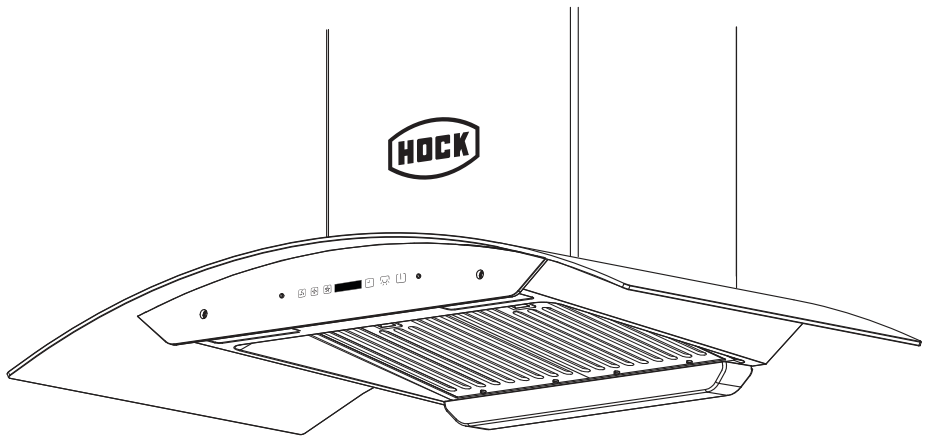




# PETUNJUK PENGGUNAAN TUDUNG HISAP

## USER MANUAL COOKER HOOD



### HH-C91G Chimney Type



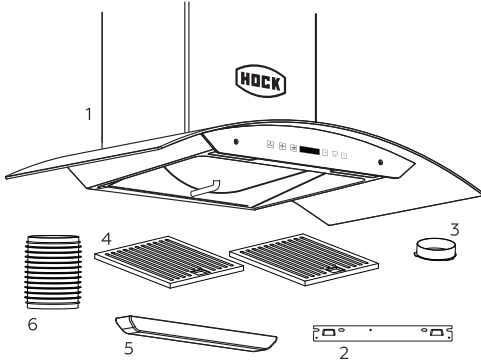
Certified Company  
Cert No. : 16 100 0248



Komite Akreditasi Nasional  
Lembaga Sertifikasi Sistem Mutu  
LSSM-016-IDN

Terimakasih atas kepercayaan anda dalam membeli produk Hock. Silahkan membaca petunjuk berikut ini dengan seksama sebelum menggunakan produk. Buku petunjuk ini sebaiknya disimpan di tempat yang aman dan mudah dijangkau.

### SUKU CADANG



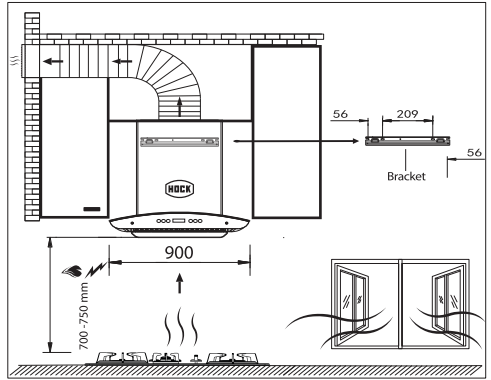
### Packing List

1. Mesin Utama	1 set	6. Selang	1 buah
2. Bracket	1 buah	7. Fischer 8x40	4 buah
3. Check Valve	1 buah	8. Baut ST4.8x 50	4 buah
4. Filter	2 buah	9. Baut M5x12	1 buah
5. Mangkok Minyak	1 buah	10. Ring Plat 5x15	4 buah

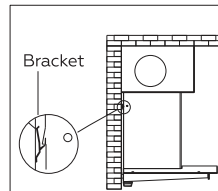
### SPESIFIKASI

Produk	Tudung Hisap
Model	HH-C91G
Dimensi (mm)	900 x 500 x 600
Bahan	Stainless steel & Toughened glass
Berat bersih (Kg)	20,5 kg
Daya Hisap	800m <sup>3</sup> /h
Daya Motor	200W
Ventilasi Udara	Ø 150 mm
Lampu LED	2 X 2W
Sirkulasi / Ventilasi	Ventilasi
Motor / Kipas	1 bh
Kebisingan (dB)	74.4 dB

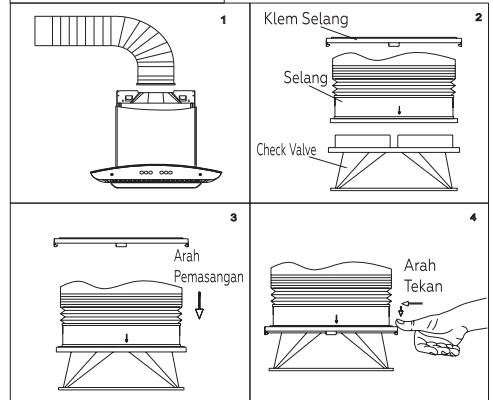
Pastikan kekuatan dinding yang akan dipasang dapat menahan beban tudung hisap. Pasang tudung hisap dengan jarak ketinggian 700-750 mm dari kompor, agar daya hisap yang dihasilkan maksimal.



- Lubangi dinding dengan menggunakan bor Ø 8 mm dengan kedalaman 60 mm.
- Masukkan fischer kedalam lubang.
- Pasang Bracket dengan baut, pastikan terpasang dengan kuat.



Gantungkan Tudung hisap ke bracket yang telah dibaut pada dinding.



Pasang pipa sesuai dengan gambar.

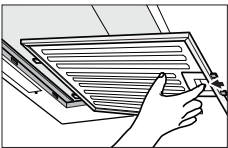
## CATATAN:

Pada fungsi ventilasi, asap masakan dibuang keluar ruangan. bukan dikeluarkan pada ruangan tertutup. Disarankan panjang maksimal saluran pipa udara kurang dari 2 meter, dan sebisa mungkin kurangi tekukan pada pipa. karena akan berpengaruh pada daya hisap.

## PERHATIAN

- Pastikan tudung hisap dipasang dengan benar sebelum dihidupkan.
- Gunakan stecker listrik 2 lubang, fase tunggal, dan terhubung dengan ground.
- Cabut koneksi listrik ketika hendak membuka atau membersihkan tudung hisap.
- Hindari nyala api langsung ke tudung hisap
- Selalu menyalakan tudung hisap ketika memasak, untuk menghindari korosi akibat pengembunan.
- Jangan menyentuh lampu yang menyala, karena panas.
- Tudung hisap ini adalah alat listrik untuk aplikasi rumah tangga.
- Jangan membersihkan komponen elektronik dengan kain basah.
- Bersihkan tudung hisap dengan menggunakan kain lembut, agar tidak menggores permukaannya.
- Bersihkan minyak yang tertimbun pada filter secara rutin, dan jangan pernah menyalakan tudung hisap tanpa filter minyak.
- Untuk mendapatkan hasil penyaringan yang optimal sebaiknya tudung hisap dimatikan 20-30 menit setelah selesai memasak.
- Penting dengan adanya sirkulasi udara pada saat tudung hisap dan kompor dinyalakan bersamaan.
- Perbaiki dan kabel power yang rusak hanya boleh diganti oleh teknisi profesional. Hubungi layanan purna jual.

## PEMBERSIHAN DAN PERAWATAN



## PENTING:

- Sebelum dibersihkan, pastikan tudung hisap tidak tersambung dengan listrik.
- Bersihkan filter, rendam filter dalam air panas yang telah diberi sabun selama beberapa jam. Hilangkan kotoran, lalu bilas kembali dengan air panas. keringkan sebelum dipasang pada tudung hisap.
- Bersihkan filter setiap 10-15 hari. sehingga minyak yang menumpuk tidak menyebabkan terjadinya kebakaran.

- Bersihkan tudung hisap dengan deterjen lembut, usap dengan kain lembut agar tidak menggores tudung hisap.
- Jangan sampai membasahi komponen elektrik.

## PENGONTROLAN



### Kelistrikan

- Setelah tersambung dengan listrik, cooker hood akan berbunyi dua kali dan muncul angka 12:00 pada digital panel. Lalu tekan tombol power untuk masuk ke status standby. Karena panel digital akan mati dengan sendirinya jika tidak ada pengoperasian dalam waktu 30 detik.

### Tombol Power

- Pada saat terhubung dengan listrik, tekan tombol untuk masuk dan tekan kembali untuk keluar dari status standby. Ketika motor berputar, tekan tombol power, dan dalam satu menit, motor tudung hisap akan berhenti. Tekan kembali untuk kembali pada status standby. (Note : tombol ini tidak bisa digunakan untuk menyalakan lampu).

### Tombol Timing

- Tekan tombol Timing selama 3 detik, maka angka display akan berkedip. lalu tekan tombol high-speed atau lighting untuk menambah atau mengurangi jumlah jam. Tekan kembali tombol Timing, maka angka pada menit akan berkedip. Tekan tombol high-speed atau lighting untuk menambah dan mengurangi menit. Tekan kembali tombol Timing untuk keluar dari mode tersebut.
- Tekan tombol Timing, ketika motor menyala, lalu otomatis waktu akan tertera 01:00 pada digital panel. 01 artinya menit, 00 artinya detik. Tekan kembali tombol Timing, untuk setting berapa lama tudung hisap akan berhenti.
- Rentang waktu yang tersedia adalah 00.00-60.00. Setelah selesai setting. Waktu akan berjalan mundur setelah berkedip 10 detik. Setelah itu motor akan berhenti.

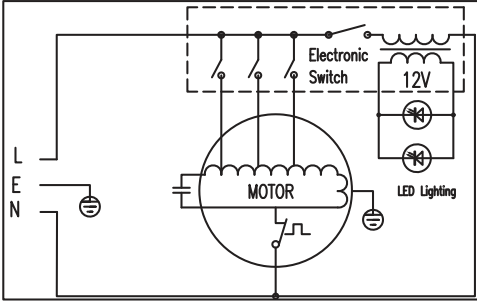
### Tombol Lighting.

- Tekan untuk menyalakan atau mematikan lampu.

### Tombol Speed

- Pada saat standby, tekan tombol high speed, lalu motor akan menyala dalam kecepatan tertinggi, tekan kembali untuk menghentikan motor.
- Pada saat standby, tekan tombol mid speed, lalu motor akan menyala dalam kecepatan medium, tekan kembali untuk menghentikan motor.
- Pada saat standby, tekan tombol low speed, lalu motor akan menyala dalam kecepatan terendah, tekan kembali untuk menghentikan motor.

## DIAGRAM ELEKTRIK



- JANGAN merubah koneksi dan konstruksi dalam produk ini.
- Kabel yang ada tidak bisa dipotong atau disambungkan dengan yang lain.
- Pihak pembuat tidak bertanggung jawab atas segala kerugian ekonomi, orang yang terluka, atau kerusakan tudung hisap, akibat dari penggunaan yang tidak sesuai dengan petunjuk yang dituliskan di dalam buku petunjuk.
- Jika tudung hisap rusak atau tidak dapat berfungsi saat telah dipasang dengan benar, silahkan hubungi layanan purna jual kami.

## CARA MENGATASI GANGGUAN

### Tombol tidak mau bekerja

- Periksa kembali kabel listrik apakah sudah terpasang dengan benar.
- Kabel terputus, hubungi layanan purna jual kami.
- Tombol/switch rusak, hubungi layanan purna jual kami.

### Kipas dan lampu tidak menyala

- Periksa kembali kabel listrik lalu pasang dengan benar.
- Lampu telah rusak, ganti lampu.
- Kabel terputus, hubungi layanan purna jual kami.

### Lampu menyala tapi motor tidak bekerja

- Kapasitor terlepas atau rusak, hubungi layanan purna jual kami.
- Motor rusak, hubungi layanan purna jual kami.

### Tudung hisap berguncang

- Periksa kembali gantungan yang longgar, lalu kencangkan.
- Periksa baut pada motor, jika ada yang longgar, kencangkan.
- Kipas rusak, hubungi layanan purna jual kami.

### Daya hisap kurang

- Posisi hood dengan kompor terlalu tinggi (lihat gambar yang telah ditentukan).
- Bersihkan filter yang kotor.
- Periksa penutup outlet, bersihkan agar tidak tersangkut.
- Angin dari luar jendela terlalu kencang, tutup jendela seperlunya.

Apabila gangguan tetap ada atau Anda masih ragu, hubungi Hock Customer Care di (+62) 816964625.

NOMOR TANDA PENDAFTARAN

DIRJEN PDN NO: I.41.HC3.00205.0319

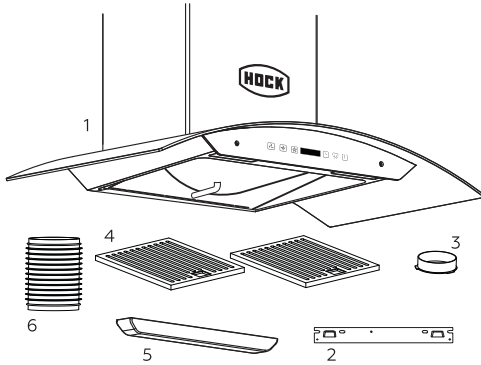
# ENGLISH

Thank you for choosing HOCK product. Please read the user manual before using this product. This user manuals should be kept in a safe place for handy reference.

## INSTALLATION

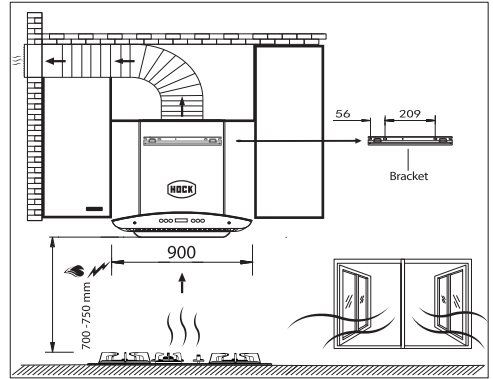
Make sure the strength of the wall to be installed can hold the load of the cooker hood. Install the cooker hood with a distance of 700-750 mm above the stove, to get the maximum suction power.

## SPAREPART

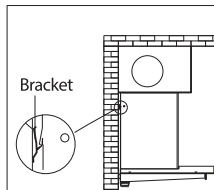


## Packing List

1. Main machine	1 set	6. Hose	1 piece
2. Bracket	1 piece	7. Fischer 8x40	4 pieces
3. Check Valve	1 piece	8. Bolt ST4.8x 50	4 pieces
4. Filter	2 pieces	9. Bolt M5x12	1 piece
5. Oil Cup	1 piece	10. Ring 5x15	4 pieces



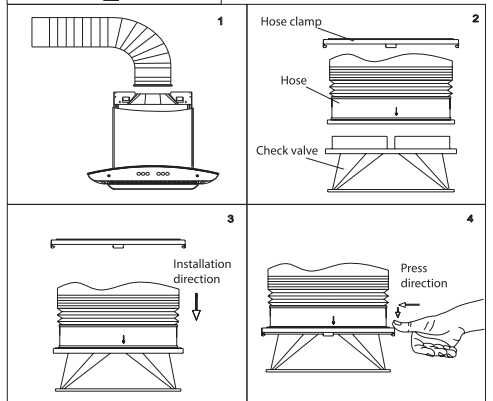
- Punch the hole on the wall using a  $\varnothing 8$  mm drill with a depth of 60 mm
- Put the fischer in to the hole.
- Install the bracket with the bolt, make sure it is firmly attached.



Hang the cooker hood with a bracket that has been bolted to the wall.

## SPECIFICATION

Product	Cooker Hood
Model	HH-C91G
Dimension (mm)	900 x 500 x 600
Material	Stainless steel & Toughened glass
Net Weight (Kg)	20,5 kg
Air flow	800m <sup>3</sup> /h
Motor power	200W
Air Outlet	$\varnothing 150$ mm
LED lamp	2 X 2W
Circulation / Ventilation	Ventilation
Motor / Fan	1 pc
Quietness (dB)	74.4 dB



Install the pipe according to the picture.

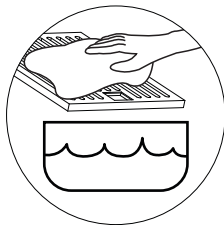
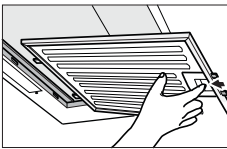
#### NOTE:

In the ventilation function, cooking fumes is disposed outside the room, not in the closed room. It is recommended that the maximum length of the air pipe is less than 2 meters, and as much as possible reduce bending in the pipe. because it will affect the suction power.

#### ATTENTION

- Make sure the cooker hood is properly installed before turning it on.
- Use a two-hole power plug, single phase, and ground connected.
- Unplug the electrical connection when opening or cleaning the cooker hood.
- Avoid direct flame to the cooker hood.
- Always turn on the cooker hood when cooking, to avoid corrosion due to condensation.
- Do not touch the lights when they are on, because they're hot.
- This cooker hood is an electrical appliance for household applications.
- Do not clean electronic components with a damp cloth.
- Clean the cooker hood using a soft cloth so it doesn't scratch the surface.
- Clean the oil that is buried in the filter regularly, and never turn on the cooker hood without an oil filter.
- To get the optimal filtering results, the cooker hood should be turned off 20-30 minutes after cooking.
- It is important that there is air circulation when the cooker hood and stove are turned on together.
- Repair and damaged power cables may only be replaced by professional technicians. Contact after sales service.

#### CLEANING AND HANDLING TIPS



#### IMPORTANT:

- Before cleaning, make sure the cooker hood is not connected to electricity.
- Clean the filter, soak the filter in warm water that has been given soap for several hours. Remove dirt, then rinse again with warm water. Dry it before installing it on the cooker hood.
- Clean the filter every 10-15 days. So that the accumulated oil does not cause fire that comes from the heat of the stove.

- Clean the cooker hoods body with soft detergent, wipe it with a soft cloth so it doesn't scratch the body.
- Do not wet the electrical components.

#### ADJUSTMENT



#### Electrification

- After being electrified, the controller will ring twice and the digital panel will show 12:00, then press power button to enter the standby status. The digital panel will be shutdown automatically if there is no operation within thirty seconds.

#### Power Button

- In the state of electrification, press to enter standby status, and press again to exit standby status. When the motor is working, press the power button and the cooker hood will be shutdown in one minute time, press again and it will be in the standby status. (Note: this button can not be used to turn on/off the light).

#### Timing Button

- Press the timing button for three seconds and the digital panel will blink, then enter the status of setup time. Press high-speed button to increase and press lighting button to decrease hours. Then press again timing button so number of minutes will blink. Press high-speed button or lighting button to increase or decrease minutes. After finishing setup time, press the timing button to exit the setup time mode.
- Press the timing button when the motor is on, then the time will be automatically set to 1:00 in the digital panel. 1 means minute and 00 means second. Press the timing button again to adjust the shutdown time of the cooker hood.
- The time set up range is 00.00-60.00. After the set up is done, the time will start to countdown after it flicker ten seconds. Then the motor will stop.

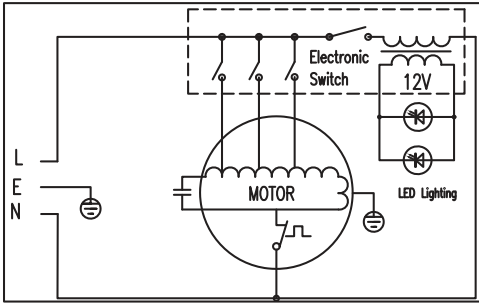
#### Lighting Button

- Press to turn on or off the light.

#### Speed button

- In the standby status, press the high speed button, then the motor will work in high speed, press it again, to stop the motor.
- In the standby status, press the mid speed button, then the motor will work in medium speed, press it again, to stop the motor.
- In the standby status, press the low speed button, then the motor will work in low speed, press it again, to stop the motor.

## ELECTRICAL DIAGRAM



- Do not change the connection and construction in this product.
- Existing cables cannot be cut or connected to others.
- The maker is not responsible for any economical loss, personal injury, or damage of the cooker hood, as a result of the usage which is not in accordance with the instructions written in the user guide.
- If the cooker hood is damaged or not functioning after it has installed correctly, please contact our after-sales service.

## TROUBLE SHOOTING

### The button doesnt work

- Re-check if the power cord is properly installed.
- Cable disconnected, contact our after-sales service.
- The switch button is broken, contact our after-sales service.

### The fans and lights do not turn on.

- Re-check if the power cord is properly installed.
- The light has broken, change the lamp.
- Cable disconnected, contact our after-sales service.

### The lights are on but the motor is not working

- The capacitor is detached or damaged, contact our after-sales service.
- Motor damaged, contact our after-sales service.

### The cooker hood is shoking

- Re-examine the loose hanger, then tighten it.
- Check the bolts on the motor, if something is loose, tighten it
- The fan is broken, contact our after-sales service.

### Low suction power

- The position of the cooker hood with the stove is too high (see the specified picture ).
- Clean the dirty filter.
- Check the outlet cover, clean it to prevent congestion.
- The wind from outside the window is too strong, close the window slightly.

If the problem still persist or you still have any question, please call Hock Customer Care at (+62) 816964625.

NOMOR TANDA PENDAFTARAN

DIRJEN PDN NO: I.41.HC3.00205.0319



Diimport oleh :  
Imported by

PT. Hokinda Citralestari  
Jl. Orde Baru No.6A Medan - Binjai KM. 12.5  
Dibuat di China / Made in China