



Jasmine

Gebrauchsanweisung
Operating instructions
Mode d'emploi
Manual de instrucciones
Gebruiksaanwijzing
Brugsanvisning
Käyttöohje

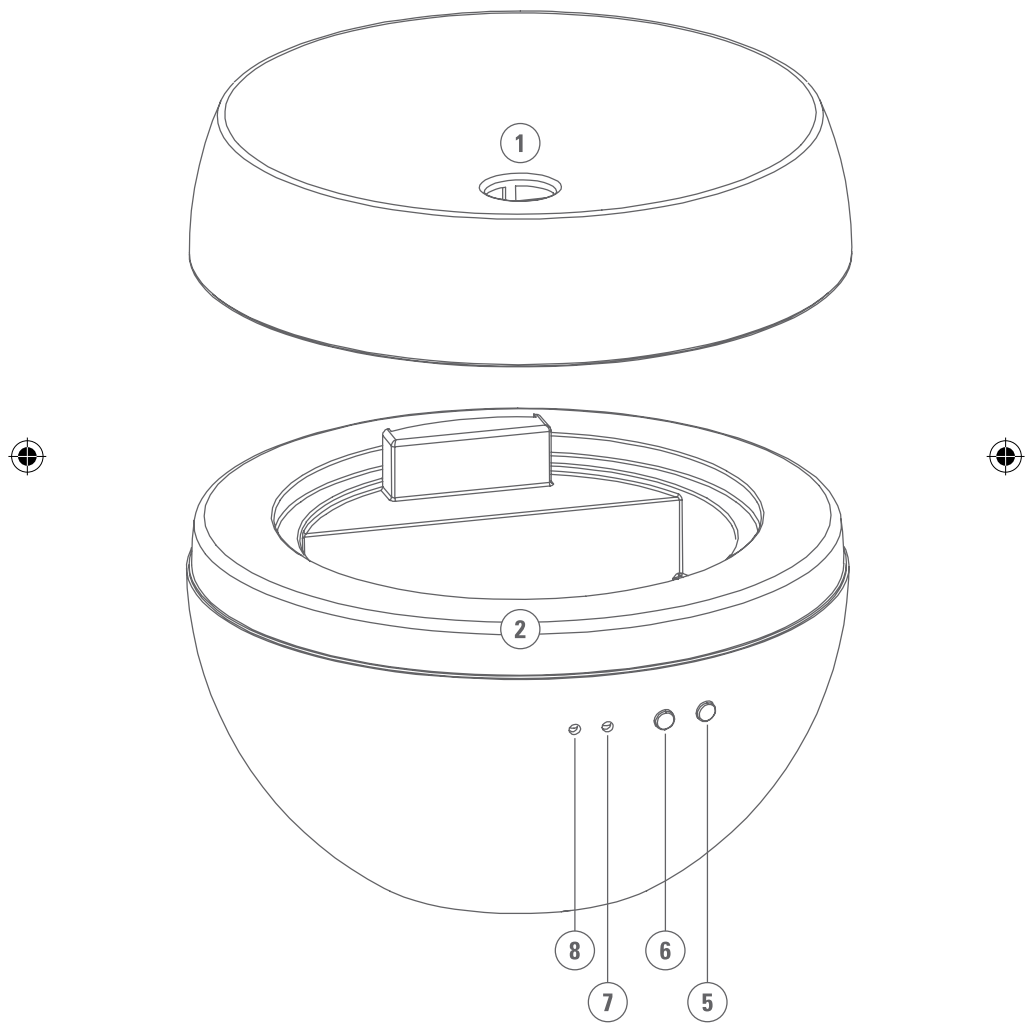


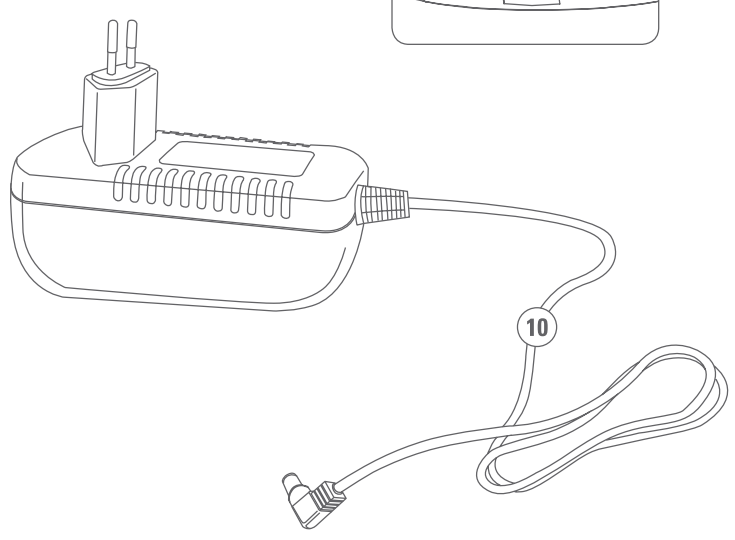
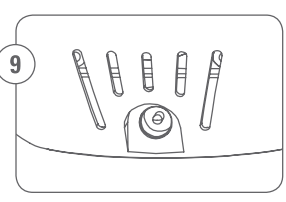
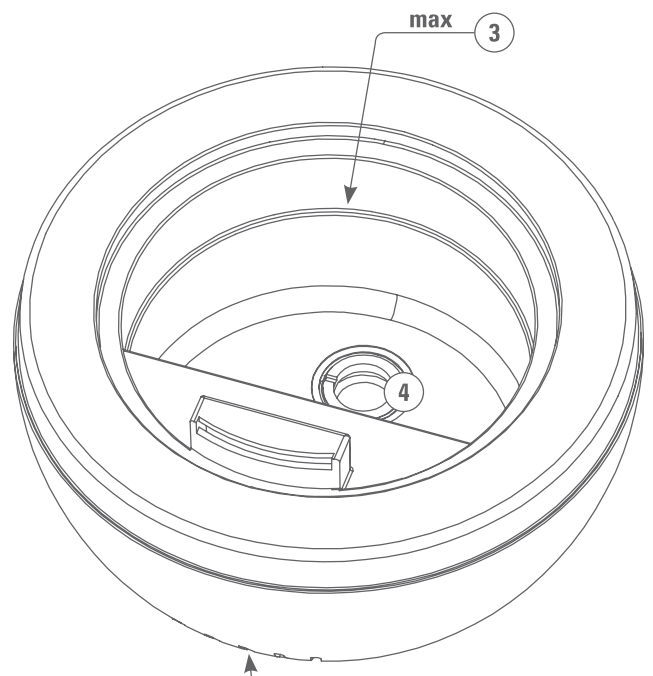
Stadler Form[®]





Jasmine







Nederlands

Gefeliciteerd! U heeft zojuist de bijzondere geurverspreider JASMINE gekocht. Hij zal u veel plezier doen en de ruimtelucht voor u verbeteren.

Zoals met alle elektronische apparaten, is zorgvuldig gebruik noodzakelijk om verwonding, brandschade of schade aan het apparaat te vermijden. Bestudeer de instructies nauwkeurig en volg de adviezen op het apparaat zelf, alvorens het apparaat voor het eerst te gebruiken.

Apparaatbeschrijving

Het apparaat bestaat uit de volgende onderdelen:

1. Dampopening / deksel
2. Onderstuk / waterreservoir
3. Maximaal markering
4. Ultrasoon membraan
5. Aan/Uit schakelaar
6. Knop voor interval functie
7. Status LED-lamp
8. Interval LED-lamp
9. Aansluiting voor de wisselstroomadapter
10. Wisselstroomadapter

Belangrijke veiligheidsinstructies

Lees de instructies zorgvuldig door voordat u het apparaat voor het eerst gebruikt en bewaar deze handleiding voor later gebruik; geef hem, indien nodig, door aan de volgende eigenaar.

- Stadler Form is op geen enkele wijze aansprakelijk voor verlies of schade ten gevolge van het nalaten van deze instructies.
- Het apparaat dient alleen in huis te worden gebruikt of voor de doeleinden die in deze instructies worden beschreven. Interferentie op het toestel door onbevoegden kan leiden tot gevaar voor de gezondheid.
- Personen die niet bekend zijn met de instructies, kinderen en mensen die onder invloed van alcohol of drugs zijn, mogen dit apparaat alleen onder toezicht oog gebruiken.
- Sluit de kabel alleen op wisselstroom aan. Let op de spanningsgegevens op het apparaat.
- Gebruik geen beschadigde verlengkabels.
- De netkabel mag niet over scherpe kanten heen worden getrokken of worden vastgeklemd.
- De stekker mag nooit aan de netkabel of met natte handen uit de contactdoos worden getrokken.
- Deze apparaat mag niet bij een ligbad, een douche of een zwembad worden gebruikt (minimumafstand van 3m aanhouden). Plaats het apparaat zo dat personen het apparaat vanaf de rand van het ligbad niet kunnen aanraken.
- Plaats het apparaat niet in de buurt van een warmtebron. De netkabel mag niet aan rechtstreekse hittewerking (bijv. heet fornuisplaat, open vlammen, hete strijkzool of kachel) worden blootgesteld, netkabel tegen olie beschermen.
- Let erop dat het apparaat bij het gebruik een goede stabiliteit heeft en men niet over de netkabel kan struikelen.
- Het apparaat is niet tegen spattend water beschermd.





- Het apparaat niet in de buitenlucht bewaren of in gebruik nemen.
- Het apparaat op een droge en voor kinderen niet toegankelijke plaats bewaren (inpakken).

Ingebruikname/bediening

1. Plaats Jasmine op de gewenste positie op een vlakke ondergrond. Steek de wisselstroomadapter (10) in het toestel en sluit deze aan op een geschikt stopcontact.
2. Neem het deksel eraf (1) om water en geurstoffen te vullen!
3. Vul het waterreservoir (2) vervolgens tot de maximaal markering (MAX) met water. Belangrijk: Verplaats Jasmine niet zolang deze gevuld is met water. Er zou water in de elektronica kunnen lopen.
4. Voeg aan het water 2-3 druppels toe van uw vloeibare lievelingsgeur, u hoeft deze niet te vermengen, het ultrasone membraan (4) doet dat voor u.
5. Plaats het deksel (1) weer terug.
6. Neem vervolgens Jasmine in gebruik door op de aan/uit-schakelaar (5) te drukken. Daarbij gaat het witte lampje aan de voorzijde branden. Gebeurt dit niet dan controleert u of er wel voldoende water in het toestel zit, of dat de adapter goed op het stopcontact is aangesloten.
7. In de interval-modus kan de geurdispenser een hele dag lang werken (ca. 21 uur), zonder dat bijgevoeld hoeft te worden. Druk op de knop voor de interval functie (6), de witte LED-lamp gaat dan branden. Jasmine vernevelt nu telkens 10 minuten geurstof in de ruimte, afgewisseld met 20 minuten onderbrekingen. Deze modus zorgt ervoor dat de geurstof in een aangenaam kleine dosering in de lucht wordt gebracht. Uw voordeel: er treedt geen gewenning op aan de geurstof en u kunt deze daardoor voortdurend blijven ruiken.
8. Als u het toestel wilt bijvullen, schakelt u het uit en trekt u de stekker uit het stopcontact. Verwijder het deksel en vul water bij tot aan de maximaal markering.



Suggestie: Als u van geurstof wilt veranderen, maak Jasmine dan helemaal leeg en reinig het waterreservoir met een vochtige doek. Vul Jasmine dan opnieuw en voeg de druppels toe in het toestel zoals de gebruiksaanwijzing voorschrijft.

Schoonmaken

Voor elk onderhoud en na elk gebruik het toestel uitschakelen en de stekker uit het stopcontact trekken. Voordat u Jasmine schoonmaakt moet de wisselstroomadapter worden losgekoppeld.

Let op: Het toestel nooit onder water houden (gevaar voor kortsluiting).

- Het toestel schoonmaken met een vochtige doek en daarna goed droogmaken.
- Inwendig schoonmaken: u kunt het ultrasone membraan met een normaal verkrijgbare, huishoudelijke ontkalker reinigen. Probeer nooit het membraan met een hard voorwerp schoon te krabben. Bij hardnekkige kalkaanslag adviseren wij u het toestel meerdere keren achtereenvolgend te ontkalken. Na het ontkalken het onderstuk spoelen en vervolgens grondig droogmaken.





Reparaties/verwijdering

- Reparaties aan het toestel dienen te worden verricht door een erkende reparateur. Als onbevoegden interferentie hebben gemaakt op het toestel, dan vervalt de garantie evenals de aansprakelijkheid van Stadler Form.
- Zet het toestel nooit aan wanneer de adapter of de stop beschadigd is, nadat het defect is geweest, het gevallen is of op een andere manier is beschadigd. (barsten/onderbrekingen in het omhulsel).
- Duw geen voorwerp in het toestel. Haal het zuiveringssysteem niet uit elkaar.
- Als het toestel niet meer te repareren is, maak het dan onmiddellijk onbruikbaar en geef het af op het inzamelingspunt.
- Gooi geen elektronische apparatuur weg met het huishoudelijke afval, maar breng het naar een daarvoor aangewezen verzamelpunt.
- Inzameling in Nederland: Dit apparaat sluit aan op de Europese richtlijn 2002/96/EG betreffende gebruikte elektro en elektronische toestellen (afval elektro en elektronisch apparatuur – WEEE).
- Gebruikte en defecte apparaten dienen apart ingezameld te worden.
- Als het elektronische apparatuur gedachteloos wordt weggedaan, kan de blootstelling aan de elementen tot gevaarlijke gevolgen leiden voor het grondwater en de voedselketen, vergiftiging van de flora en fauna voor de toekomst.
- Als u het toestel met nieuwe vervangt, is de verkoper juridisch verplicht om oude minstens kosteloos terug te nemen voor verwijdering.



Specificaties

Nominale spanning	12V
Nominale vermogen	7.2W
Afmetingen	130 mm x 90 mm x 130 mm (breedte x hoogte x diepte)
Gewicht	ca. 0.4kg
Tankinhoud	0.1 liter
Geluidsrempel	<29dB(A)
EU-verordening	CE/ WEEE / RoHS



De inhoud van deze gebruiksaanwijzing kan zonder voorafgaand bericht worden gewijzigd.





Garantie/Warranty/Garantie Garantía/Garantie/Garanti/ Takuu

2 Jahre Garantie

Diese umfasst Konstruktions-, Produktions-, sowie Materialfehler. Ausgenommen sind sämtliche Verschleissteile und unsachgemässe Benutzung oder Pflege.

2 Years warranty

This warranty covers defects of construction, production and material. All abrasion parts are excluded and also inappropriate usage or maintenance.

Garantie 2 ans

Cette garantie couvre les défauts de construction, de fabrication et de matériaux. En sont exclues toutes les pièces d'usure et d'utilisation pas correcte ou mauvaise entretien.

2 años de garantía

Esta garantía cubre los defectos de construcción, de fabricación y de materiales. Todas las piezas de desgaste están excluidas.

2 jaar garantie

Deze omvat de constructie-, productie en materiaal fouten. Hier buiten vallen de gebreken ten gevolgen van nalatig gebruik of Interferentie op het toestel.

2 års garanti

Garantien omfatter konstruktions-, produktions- og matrialefejl. Sliddele og fejlbrug er ikke indbefattet.

2 vuoden takuu

Takuu käsittää konstruktio-, tuotanto- sekä materiaalivirheet. Takuun ulkopuolelle jäävät kaikki kuluvat osat sekä asiantuntematon käyttö tai hoito.



Stempel Verkaufsstelle / Retailer's stamp /
Cachet du point de vente / Sello del establecimiento de venta /
Stempel verkoopadres / Butikkens stempel / Leima myyntikonttori





Design by Fabian Zimmerli

Thanks to all people involved in this project: Del Xu for his organisation, John Ye for the development, engineering and CAD work, Claudia Faganini for the photo shots, Fabian Zimmerli for the beautiful design, Matti Walker for the graphic work.

Martin Stadler, CEO Stadler Form Aktiengesellschaft

