

---

# SOEHNLE



## AROMA DIFFUSOR RAVENNA

BEDIENUNGSANLEITUNG  
OPERATING INSTRUCTIONS  
MODE D'EMPLOI  
ISTRUZIONI PER L'USO  
GEBRUIKSAANWIJZING  
INSTRUCCIONES DE MANEJO  
BRUKSANVISNING  
NÁVOD K POUŽITÍ  
ИНСТРУКЦИИ ПО  
ЭКСПЛУАТАЦИИ

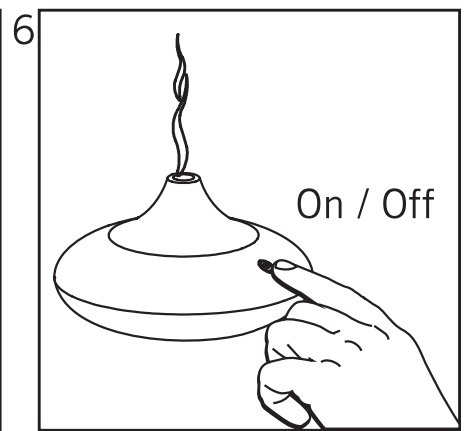
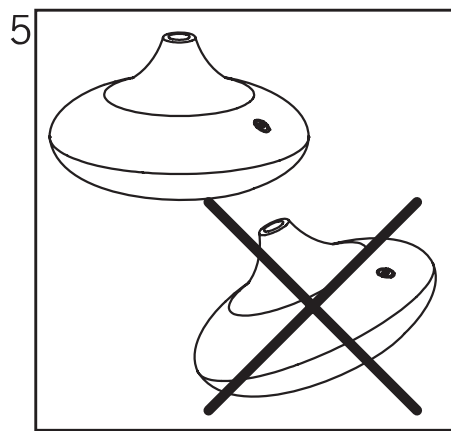
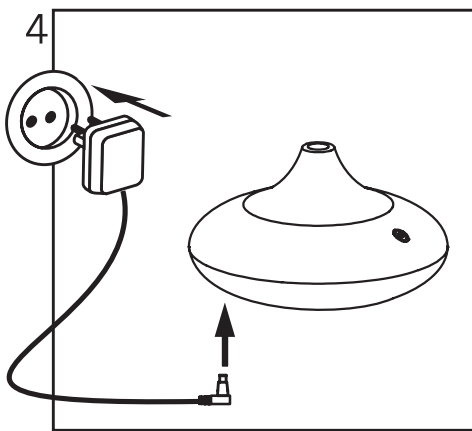
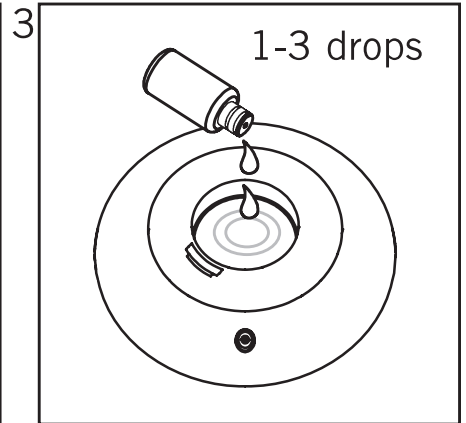
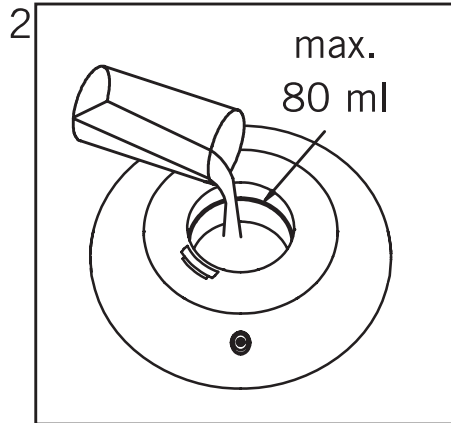
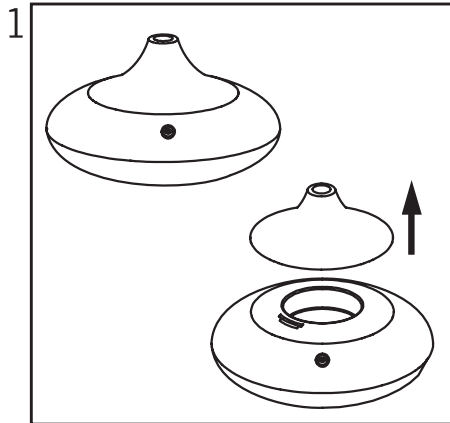




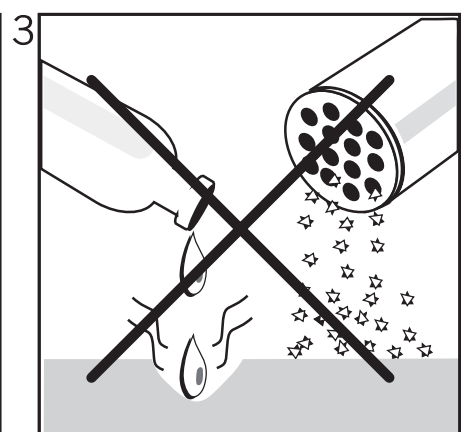
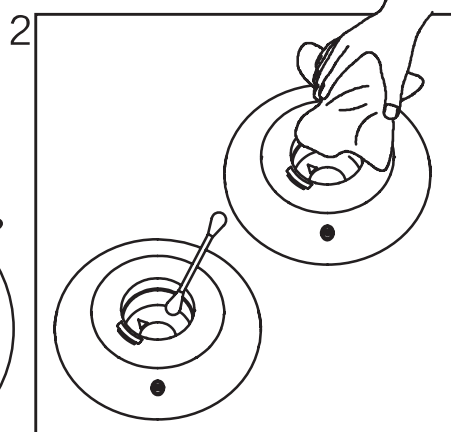
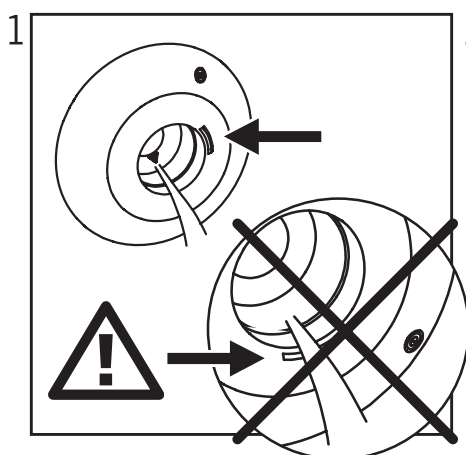
- Nicht betreiben bei bekannter Allergie gegen Duftstoffe.
- Do not use in case of known fragrance allergies.
- Ne pas utiliser en cas d'allergie aux parfums.
- Non azionare in caso di allergia nota verso sostanze profumate.
- Niet gebruiken indien een allergie voor geurstoffen bekend is.
- No utilizar en caso de alergia conocida a sustancias aromáticas.
- Använd den inte om du vet att du är allergisk mot doftämnen.
- Nepoužívejte v případě alergie na aromatické látky.
- Nie używać w przypadku stwierdzonej alergii na substancje zapachowe.
- Не используйте прибор при аллергии на ароматические вещества.



# A



# B



## Verpakkingsinhoud

1 SOEHNLE aromaverstuiver,  
1 adapter, 1 handleiding

## Beoogd gebruik

De SOEHNLE aromaverstuiver dient uitsluitend voor het verbeteren van de geur in ruimtes.

We raden aan uitsluitend SOEHNLE geuroliën te gebruiken. Volg de doseeraanwijzingen op de verpakking.

Lees de handleiding zorgvuldig alvorens het apparaat in gebruik te nemen.

Het apparaat is niet bestemd voor commerciële doeleinden.

## Aanwijzingen



- Gebruik dit apparaat uitsluitend met de originele adapter
- Dit apparaat is niet bestemd om door personen met beperkte fysieke, sensorische of geestelijke eigenschappen of met gebrek aan ervaring en kennis te worden gebruikt, behalve indien ze onder toezicht staan van een voor hun veiligheid verantwoordelijke persoon of wanneer ze van

deze persoon instructies gekregen hebben met betrekking tot het gebruik van het apparaat.

Kinderen mogen het apparaat alleen gebruiken wanneer



ze boven de 8 jaar zijn en indien ze onder toezicht staan van een voor hun veiligheid verantwoordelijke persoon of wanneer ze van deze persoon instructies gekregen hebben met betrekking tot het gebruik van het apparaat

- Geen heet water (> 40°C) in het apparaat gieten.
- Het apparaat alleen gebruiken op een droge plek.



Let erop dat het apparaat niet in de buurt van de adapter geplaatst wordt.

- De adapter moet zodanig worden aangesloten, dat, indien het apparaat omver zou vallen, gevaren worden vermeden door de uitlopende vloeistof.
- Zorg ervoor dat het snoer nooit gekneld is en trek het niet over scherpe kanten.
- Gebruik het apparaat nooit in de nabijheid van warmtebronnen.

- Gebruik het apparaat niet wanneer de adapter of het snoer defect is.
- Neem het apparaat niet in gebruik, wanneer het product of de productonderdelen zichtbaar beschadigd zijn.
- Breng geen wijzigingen aan het apparaat aan. Laat reparaties aan het apparaat of aan de adapter enkel door een vakkundig atelier of in het Service Center uitvoeren.
- Stel het apparaat op een stabiele, vlakke, vochtbestendige ondergrond.
- Dek het apparaat – en vooral de ventilatoropeningen – niet af.
- Het kan niet volledig worden uitgesloten dat sommige soorten verf, kunststof of meubelonderhoudsproducten het materiaal van de slipvaste pootjes aantasten en doorweken. Leg daarom een antislipmat onder het apparaat.
- Stel het apparaat niet rechtstreeks onder een wandplank of hangkast. De waterdamp zou dit kunnen beschadigen.
- Oliehoudende aroma's (bv. eucalyptusolie) mogen niet gebruikt worden omdat deze het apparaat kunnen beschadigen.

Gebruik uitsluitend aroma's op waterbasis.

- Transporteer het apparaat niet met gevuld waterreservoir
- Gebruik het apparaat niet wanneer het heel weinig of geen vloeistof bevat.

## A. Ingebruikname

Het apparaat alleen vullen wanneer de adapter uit het stopcontact getrokken is!

1. Het bovenste gedeelte eraf nemen.
2. Vul het apparaat met gedistilleerd water tot aan de maximum markering (80 ml).
3. Voeg er 1 - 2 druppels SOEHNLE geurolie aan toe. Het bovenste gedeelte er weer goed passend opzetten.
4. De adapter aansluiten.
5. Op een effen oppervlak plaatsen.
6. Aanzetten.

## Verlichting

Na het inschakelen wordt het apparaat verlicht met wisselende kleuren. Nogmaals drukken

fixeert de actieve kleur.  
Opnieuw drukken schakelt de verlichting uit.

Nog eens drukken om uit te schakelen.

## B. Reiniging

Om hygiënische redenen dient het apparaat na elke vulling – en minstens om de 3 dagen – te worden gereinigd. Voor het reinigen, koppelt u het apparaat uit het stopcontact.

1. Het resterende water weggieten.  
Niet langs de ventilatoropening!

2. Het waterreservoir met een doek en wattenstaafjes reinigen.

3. Geen schurende of bijtende schoonmaakmiddelen gebruiken.

## C. Technische gegevens

Afmetingen: Ø 180 x 107 mm

Nominale spanning: 24V $\overline{=}$

Nominaal vermogen: 10 W

Waterinhoud: 80ml

### Adapter:

Model: GQ15-240050-AG

Primair: 100-240V~50/60Hz

Max 0.5A

Secundair: 24V $\overline{=}$  500mA

ta=35°C

## D. Problemen verhelpen

Symptoom	Probleem	Oplossing
Geen nevel	Adapter niet aangesloten	Adapter aan het stopcontact en aan het apparaat aansluiten
	Te weinig water in het waterreservoir	Vul met water tot aan de maximum markering.
	Te veel water in het waterreservoir	Water uitgieten tot aan de maximum markering.
	Het bovenste gedeelte is geblokkeerd met een waterfilm of andere	Met een doek reinigen

**DE** 3 Jahre Garantie **EN** 3 years guarantee **FR** 3 ans de garantie **IT**  
Garanzia di 3 anni **NL** 3 jaar garantie **ES** 3 años de garantía **SV** 3 års  
garanti **CS** 3 Roky záruka **PL** 3-letnia gwarancja **RU** 3 Года гарантии

**DE** Absender **EN** Sender **FR** Expéditeur  
**IT** Mittente **NL** Afzender **ES** Remitente  
**SV** Avsän-dare **CS** Odesìlatel **PL** Nadawca  
**RU** Отправиедь

---

---

---

---

---

---

**DE** Beanstandungsgrund **EN** Reason for  
complaint **FR** Motif de réclamation  
**IT** Motivo del reclamo **NL** Reclamegrond  
**ES** Motivo de la queja **SV** Orsak till  
reklamationen **CS** Důvod reklamace  
**PL** Powód reklamacji **RU** ричина  
рекламации

---

---

---

---

---

---

**DE** Kaufdatum **EN** Date of purchase  
**FR** Date d'achat **IT** Data d'acquisto  
**NL** Koopdatum **ES** Fecha de compra  
**SV** Inköpsdatum **CS** Datum zakoupení  
**PL** Data zakupu **RU** Дата покупкп

---

---

**SOEHNLE**

Quality & Design by  
LEIFHEIT AG  
Leifheitstraße 1  
56377 Nassau/Germany

[www.soehnle.com](http://www.soehnle.com)

008090/A 06/2013 JFS