

VENTA-LUFTWÄSCHER

Bedienungsanleitung



LW 15



LW 25



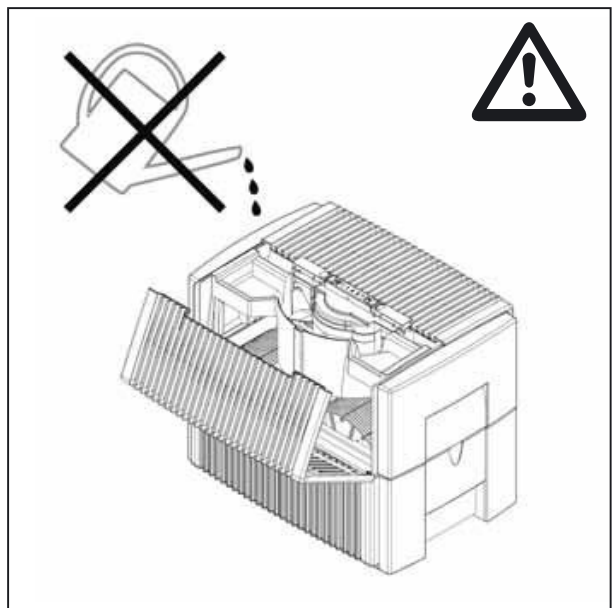
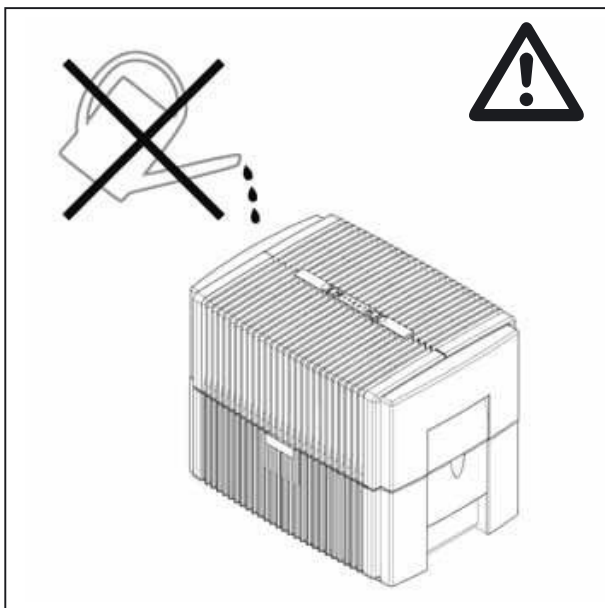
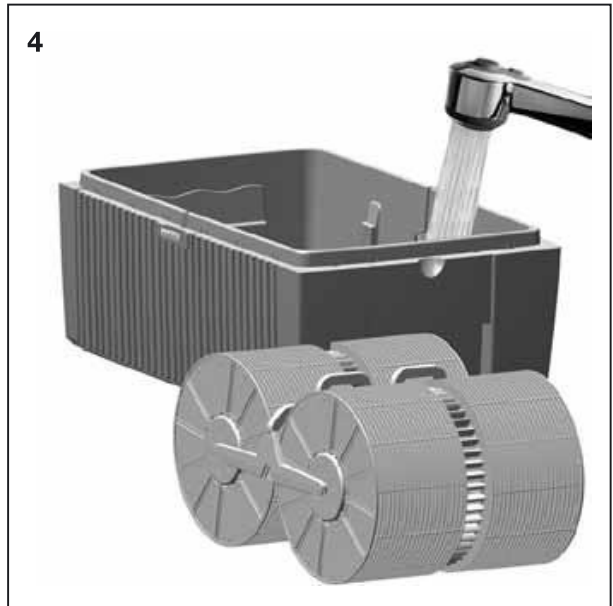
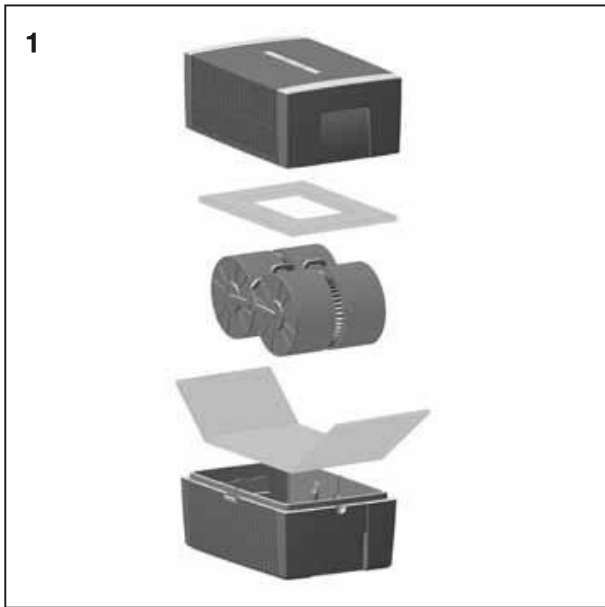
LW 45

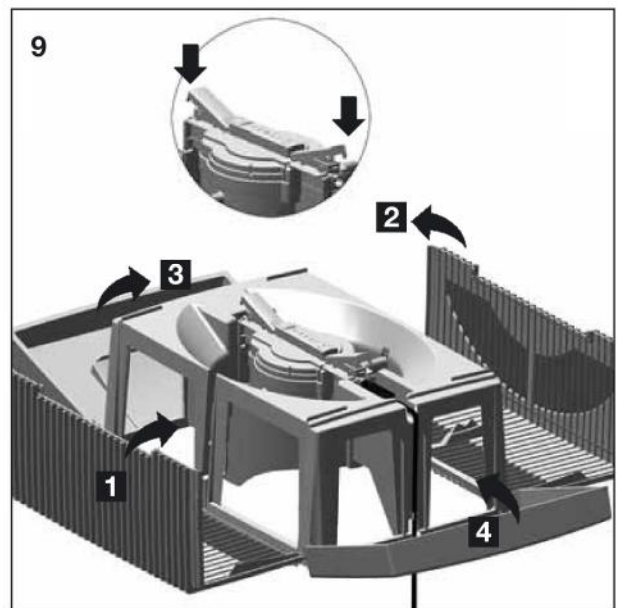
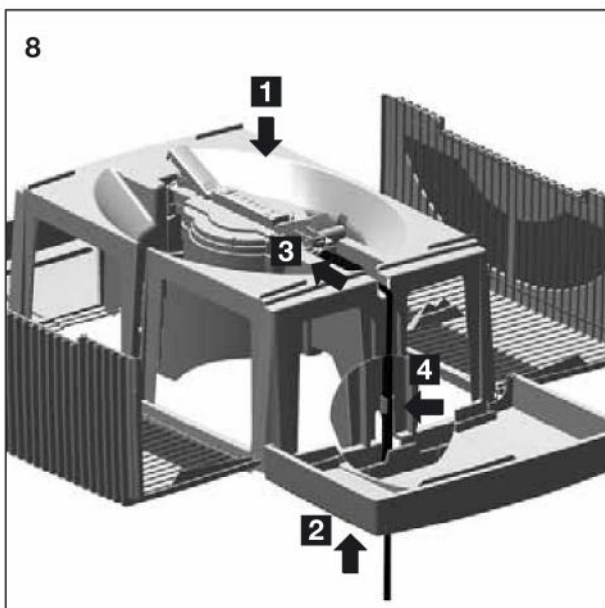
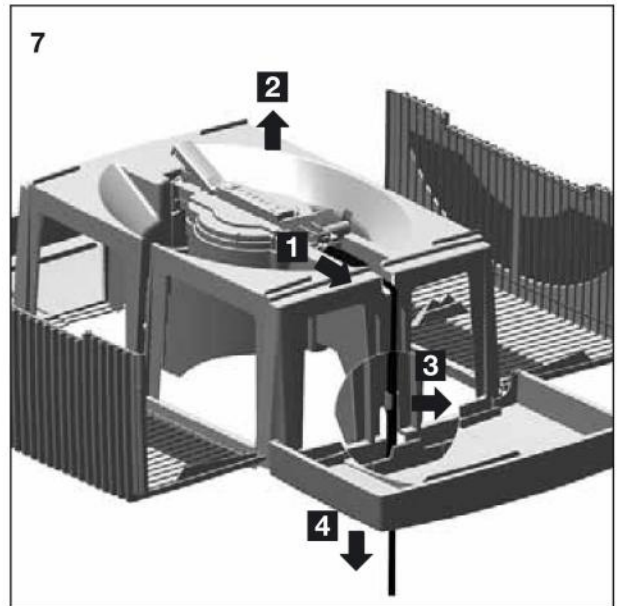
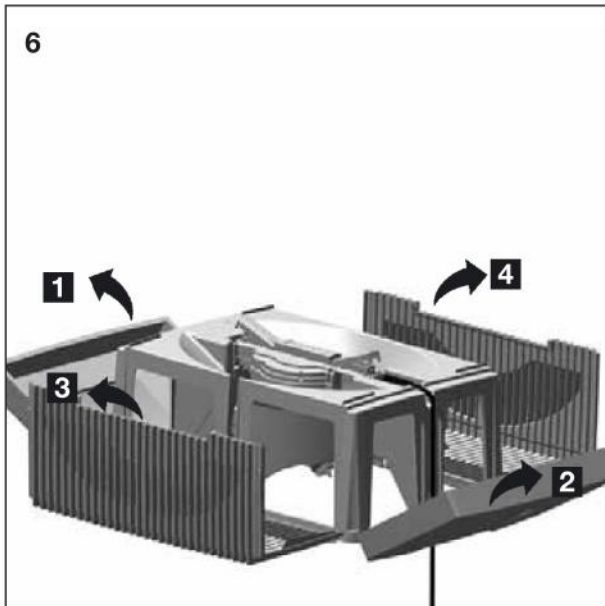
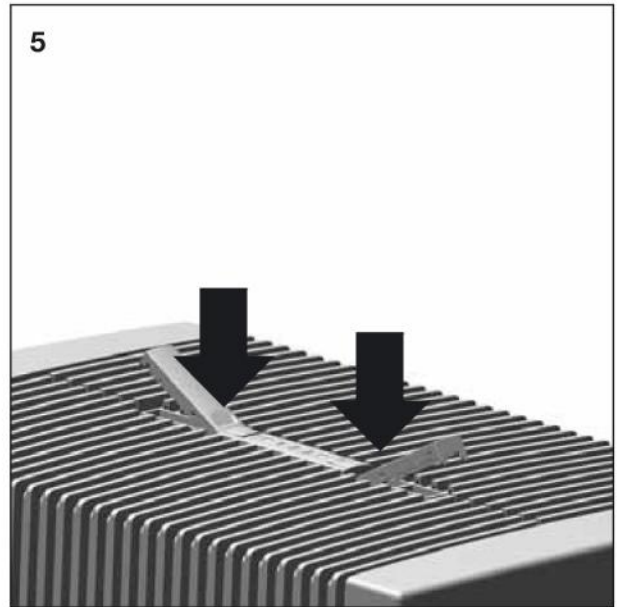
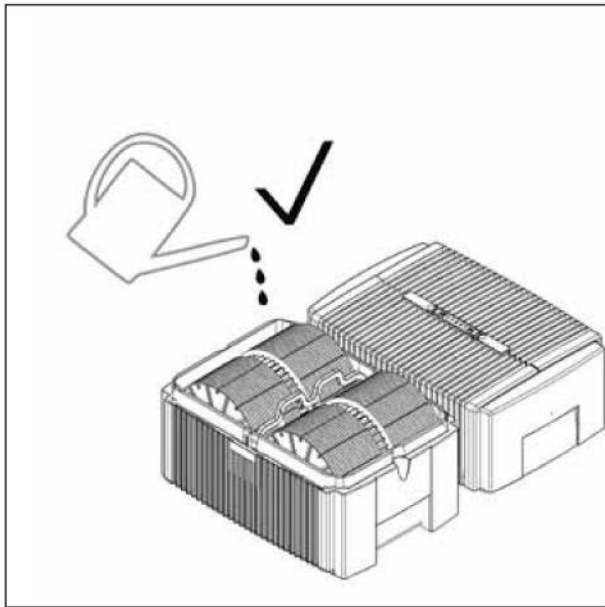
- ⓓ BEDIENUNGSANLEITUNG
- ⓖⓔ INSTRUCTIONS FOR USE
- ⓕ MODE D'EMPLOI
- ⓔ MANUAL DE INSTRUCCIONES
- ⓐ ISTRUZIONI PER L'USO
- ⓃⓁ GEBRUIKSAANWIJZING
- ⓓⓀ BRUGSANVISNING
- Ⓢ BRUKSANVISNING
- Ⓝ BRUKSANVISNING
- ⓕⓘN KÄYTTÖOHJE
- Ⓛⓕ LIETOŠANAS PAMĀCĪBA
- Ⓛⓣ NAUDOJIMO INSTRUKCIJA
- ⓅⓁ INSTRUKCJA OBSŁUGI
- ⓗ HASZNÁLATI UTASÍTÁS
- ⓐⓏ NÁVOD K POUŽITÍ
- ⓈⓀ NÁVOD NA POUŽÍVANIE
- Ⓡⓐ MANUAL DE UTILIZARE
- Ⓡⓞⓢ РУКОВОДСТВО ПО ЭКСПЛУАТАЦИИ
- Ⓛⓐ ПРАВИЛА КОРИСТУВАННЯ
- ⓀⓏ ПАЙДАЛАНУ БОЙЫНША НҰСҚАУЛЫҚ
- ⓀⓞⓇ 사용설명서

venta
LUFTWÄSCHER
Das Original

- D** Klappen Sie vor dem Lesen bitte die Einschlagseiten vorne mit den Abbildungen heraus.
- GB** Before reading, please unfold the user manual to reveal pictures.
- F** Avant de lire les instructions, veuillez déplier la première page où figurent les illustrations.
- E** Por favor, antes de leer las instrucciones de uso desplieguen primeramente la primera página del manual de instrucciones donde figuran las ilustraciones.
- I** Prima di leggere, aprire la pagina precedente con le illustrazioni.
- NL** Vouw - voordat u met lezen begint - de dubbelgevouwen pagina met afbeeldingen aan het begin van deze gebruiksaanwijzing open.
- DK** Før de begynder at læse, foldes den forreste dobbeltside med illustrationerne ud.
- S** Vik upp sidorna med bilderna längst fram och längst bak innan du börjar läsa bruksanvisningen.
- N** Klapp ut omslagssidene med illustrasjonene foran før du begynner lesingen.
- FIN** Ennen kuin alat lukea, taita käyttöohjeen etukannessa olevat kuvat esille.
- LV** Pirms lasīšanas, lūdzu, atlokiet lietotāja rokasgrāmatu, lai redzētu attēlus.
- LT** Prieš skaitymą, prašome, atlankstykite vartotojo vadovėlį, kad matytumėte iliustracijas.
- PL** Przed przeczytaniem rozłóż przednią i tylną stron (ilustracje).
- H** Olvasás előtt, hajtsa ki a képeket tartalmazó első lapot!
- CZ** Před čtením tohoto návodu odklopte složené strany s obrázky vpředu.
- SK** Pred prvým čítaním tohoto návodu odklopte Všetky štyri bočné steny od seba podľa obrázkov na prednej a zadnej časti návodu na obsluhu.
- RO** Înainte de a citi, vă rugăm să desfaceți coperta manualului pentru a vedea fotografiile.
- RUS** Пожалуйста, перед тем как Вы начнете читать инструкцию, отогните титульный лист.
- UA** Будь ласка, перед тим, як Ви почнете читати, відігніть титульного аркуша
- KZ** Нұсқаулықты оқудан бұрын пердебетті қайырыңыз.
- ROK** 읽기 전에, 사진이 보이도록 사용설명서를 펼치시기 바랍니다.

- D** Klappen Sie vor dem Lesen bitte die Einschlagseiten vorne mit den Abbildungen heraus.
- GB** Before reading, please unfold the user manual to reveal pictures.
- F** Avant de lire les instructions, veuillez déplier la première page où figurent les illustrations.
- E** Por favor, antes de leer las instrucciones de uso desplieguen primeramente la primera página del manual de instrucciones donde figuran las ilustraciones.
- I** Prima di leggere, aprire la pagina precedente con le illustrazioni.
- NL** Vouw - voordat u met lezen begint - de dubbelgevouwen pagina met afbeeldingen aan het begin van deze gebruiksaanwijzing open.
- DK** Før de begynder at læse, foldes den forreste dobbeltside med illustrationerne ud.
- S** Vik upp sidorna med bilderna längst fram och längst bak innan du börjar läsa bruksanvisningen.
- N** Klapp ut omslagssidene med illustrasjonene foran før du begynner lesingen.
- FIN** Ennen kuin alat lukea, taita käyttöohjeen etukannessa olevat kuvat esille.
- LV** Pirms lasīšanas, lūdzu, atlokiet lietotāja rokasgrāmatu, lai redzētu attēlus.
- LT** Prieš skaitymą, prašome, atlankstykite vartotojo vadovėlį, kad matytumėte iliustracijas.
- PL** Przed przeczytaniem rozłóż przednią i tylną stron (ilustracje).
- H** Olvasás előtt, hajtsa ki a képeket tartalmazó első lapot!
- CZ** Před čtením tohoto návodu odklopte složené strany s obrázky vpředu.
- SK** Pred prvým čítaním tohoto návodu odklopte Všetky štyri bočné steny od seba podľa obrázkov na prednej a zadnej časti návodu na obsluhu.
- RO** Înainte de a citi, vă rugăm să desfaceți coperta manualului pentru a vedea fotografiile.
- RUS** Пожалуйста, перед тем как Вы начнете читать инструкцию, отогните титульный лист.
- UA** Будь ласка, перед тим, як Ви почнете читати, відігніть титульного аркуша
- KZ** Нұсқаулықты оқудан бұрын пердебетті қайырыңыз.
- ROK** 읽기 전에, 사진이 보이도록 사용설명서를 펼치시기 바랍니다.







INHOUD

Veiligheidsvoorschriften-----	31
Unieke werking -----	32
Leveringsomvang-----	32
Omschrijving van het apparaat -----	32
Voor het eerste gebruik -----	33
Ingebruikneming-----	33
Onderhoud en reiniging-----	33
Technische gegevens -----	35
Garantie -----	35
Automatische uitschakeling -----	35
Storing oplossen -----	35
Afval/milieu -----	35

VEILIGHEIDSVOORSCHRIFTEN

- De gebruiksaanwijzing voor de ingebruikneming volledig lezen en voor latere raadpleging zorgvuldig bewaren.
- De Venta-airwasher is een huishoudapparaat voor de luchtbevochtiging en luchtreiniging van woon-, werk- en verblijfsruimtes. Ieder niet-reglementair gebruik kan gezondheidsschade en levensgevaarlijke letsels veroorzaken.
- De fabrikant is niet aansprakelijk voor eventuele personen- en/of zaakschade die veroorzaakt wordt door ondeskundig of verkeerd gebruik.
- Het apparaat mag uitdrukkelijk niet in de volgende omstandigheden gebruikt worden:
 - In ruimtes met een explosiegevaarlijke atmosfeer
 - In ruimtes met een agressieve atmosfeer
 - In ruimtes met een hoge oplosmiddelconcentratie
 - In ruimtes met een extreem hoge stofbelasting
 - In de omgeving van zwembaden of natte terreinen
- Het apparaat uitsluitend op geschikte netstopcontacten aansluiten – netspanning volgens de gegevens op het typeplaatje op het apparaat.
- De Airwasher mag alleen met de bijgeleverde stekker “model nr. BI 13-240050-Cd...” gebruikt worden.
- De airwasher nooit in gebruik nemen, als er een kabel of stekker beschadigd is, na storingen van het apparaat of als het gevallen is of op een andere manier beschadigd werd.
- Herstellingen aan elektrische apparaten mogen uitsluitend door gespecialiseerde technici uitgevoerd worden. Ondeskundige herstellingen kunnen ernstige risico's voor de gebruiker veroorzaken.
- Dit apparaat is niet bestemd voor gebruik door personen (inclusief kinderen) met een lichamelijke, zintuiglijke of geestelijke beperking of gebrek aan ervaring en/of kennis, tenzij er toezicht gehouden wordt door een persoon die verantwoordelijk is voor hun veiligheid of tenzij ze door deze persoon instructies gekregen hebben over hoe het apparaat gebruikt moet worden. Kinderen mogen in geen geval met het apparaat spelen.
- Ga in geen geval op het apparaat zitten en plaats er geen voorwerpen op.

- Steek geen vreemde voorwerpen in het apparaat.
- De bovenkant van het apparaat nooit in water of andere vloeistoffen dompelen.
- De stekker nooit aan de kabel of met natte handen uit het stopcontact trekken.
- Trek de stekker uit het stopcontact als het apparaat niet gebruikt wordt.
- Bij alle reinigings- of onderhoudswerkzaamheden en voor elke verplaatsing van het apparaat de stekker uit het stopcontact trekken.
- De airwasher mag uitsluitend in compleet gemonteerde toestand in gebruik genomen worden.
- De airwasher uitsluitend op een effen, droge plaats zetten.
- Laat een afstand van ten minste 50 cm tot andere voorwerpen of de wand vrij.
- Plaats het apparaat zodanig, dat het niet omgestoten kan worden en dat er niemand over het apparaat of de kabel kan struikelen.
- Uitsluitend originele Venta-additieven toevoegen aan het water. Voor schade door het gebruik van andere additieven kan Venta-Luftwäscher GmbH niet aansprakelijk gesteld worden.

GEACHTE KLANT,

Het Venta-systeem voor het wassen van lucht biedt een wereldwijd unieke techniek. De Venta-Airwasher heeft geen filterkussens nodig en is daardoor buitengewoon hygiënisch.

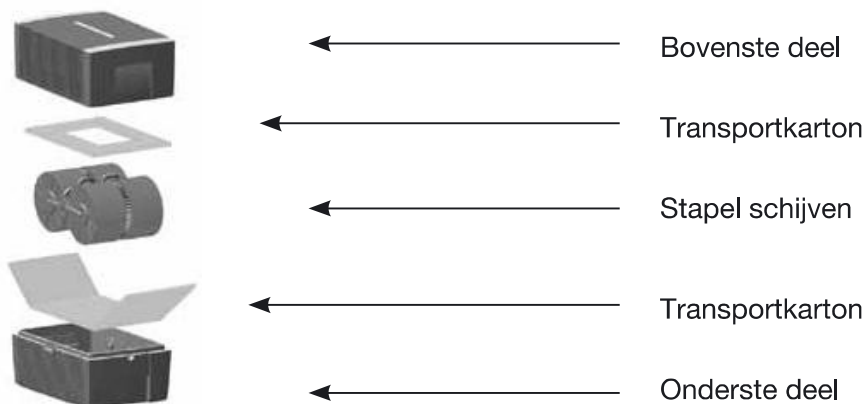
UNIEKE WERKING:

Slechte, droge lucht wordt door het apparaat geleid. Roterende lamellen met een oppervlak van 4,2m² zorgen er in een zo klein mogelijke behuizing voor dat droge lucht vocht kan opnemen en zuiver water kan verdampen. Vuildeeltjes tot 10µm (10/1000mm) worden in het water vastgehouden. Er zijn geen filters, die in de loop der tijd vervuilen. Het water is de Venta-filter: iedere dag zuiver, nieuw, vers water; jaar in, jaar uit behoudt de Venta-Airwasher haar grote reinigings- en bevochtigings capaciteit op gelijkblijvende wijze.

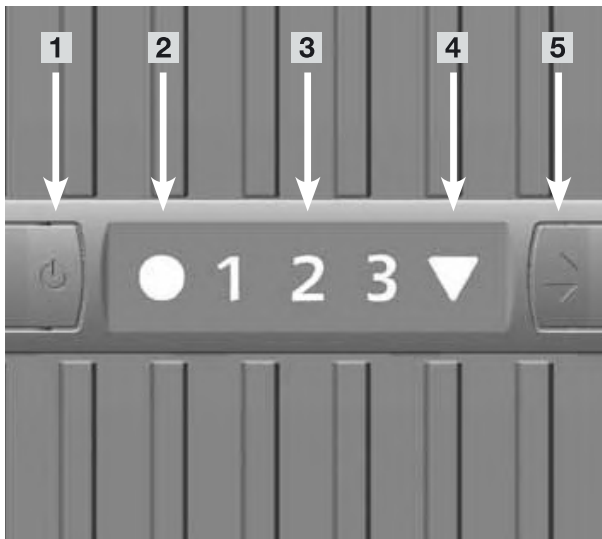
INHOUD VAN DE DOOS

- 1 × Airwasher
- 1 x monster hygiënemiddel 50 ml (voldoende voor 2 weken)
- 1 × gebruiksaanwijzing
- 1 × brochure, vragen & antwoorden, geurtoevoeging

APPARAATOMSCHRIJVING



BEDIENPANEEL



- 1** Toets : AAN/UIT
- 2** Werking: AAN/UIT
Brand: AAN
Brand niet : UIT
Knippert: Storing
(zie storing oplossen)
- 3** Niveau stand 1 - 2 (LW 15),
1 - 2 - 3 (LW 25/45)
- 4** Signaal automatische uitschakeling
(zie automatische uitschakeling)
- 5** Niveau schakelaar 1 - 2 (LW 15),
1 - 2 - 3 (LW 25/45)

VOOR HET EERSTE GEBRUIK

Neem de proefverpakking uit het piepschuim.

Afbeelding 1: Neem het bovenste deel van het apparaat. Verwijder de transportkarton van het bovenste deel. Neem de stapel schijven uit. Verwijder de transportkarton van het onderste deel.

INGEBRUIKNEMING

- Plaats de airwasher op een effen, droog oppervlak met een afstand van ten minste 50cm tot de wand of andere voorwerpen.
- Controleer of de stekker of kabel onbeschadigd is.

Afbeelding 2: Neem het bovenste deel van het apparaat. Vul het onderste deel van het apparaat met water. **Het apparaat mag nooit met het bovendeel erop gevuld worden!** Maximale vulhoogte: zie markering in het onderste deel (ca. 5cm onder de bakrand). Voeg de volledige inhoud van het Ventahygiënemiddel (proefflacon 50ml) toe. Plaats de stapel schijven terug.

Afbeelding 3: Bovendeel plaatsen. Het apparaat aan het stroomnet aansluiten. Apparaat inschakelen met knop **1** Werking **2** brand. Gewenste niveaustand 1 - 2 (LW 15), 1 - 2 - 3 (LW 25/45) met knop **5** instellen.

ONDERHOUD EN REINIGING

TREK BIJ ALLE SCHOONMAAK- EN ONDERHOUDSWERKZAAMHEDEN DE STEKKER UIT HET STOPCONTACT!

DAGELIJKS

Apparaat uitschakelen met toets **1**, stekker uit stopcontact nemen. Bovenste gedeelte verwijderen. Vers water bijvullen. Bovenste gedeelte terug plaatsen. Stekker weer in het stopcontact steken. Met toets **1** apparaat weer inschakelen.

OM DE 10-14 DAGEN

Afbeelding 4: Apparaat uitschakelen en stekker uit het stopcontact nemen. Giet vuil geworden water weg. Borstel aangekoekte resten in het onderste deel weg en spoel het af. Spoel de stapel schijven met water af. Vul het onderste deel van het apparaat weer met water. Vul Venta-hygiëne-middel toe. Dosering: zie indeling op het etiket.

Gelieve de automatische uitschakeling in acht te nemen! Zodra het bovenste deel afgenomen wordt, schakelt het apparaat automatisch uit. Alle resten in het onderste gedeelte en aan de stapel schijven (witte, groen-gele of bruinachtige afzettingen) belemmeren NIET de functie van de Venta-Airwasher. Door het Venta-Hygiënemiddel bij te vullen, is een onberispelijk hygiënische werking gewaarborgd.

Dosering: voor de modellen:

LW 15 = Dosering als LW 14, LW 25 = Dosering als LW 24, LW 45 = Dosering als LW 44, zie achterzijde flacon

HALFJAARLIJKS

Wij adviseren een algehele half jaarlijkse reiniging met de Venta-reiniger. Deze is speciaal ontwikkelt voor de Venta kunststoffen, zonder deze aan te tasten. Neem de gebruiksaanwijzing op de flacon in acht.

REINIGING VAN HET BOVENDEEL

Afbeelding 5: Het apparaat uitschakelen en de stekker uittrekken. Om de bovenkant van het apparaat te openen, drukt u op de vergrendeltoetsen (zie pijlen).

Afbeelding 6: Bij het openen van het bovendee dient u absoluut de volgorde op te volgen. Eerst beide zijanten **1** + **2** met een lichte druk naar de zijkant openen, daarna de beide geribbelde kanten **3** + **4** naar beneden klappen.

Afbeelding 7: Haal de stekker van de stroomkabel uit de motorunit **1**, til de motorunit recht omhoog **2**. Stroomkabel uit de verankering losmaken **3** en trek deze door de opening naar buiten **4**. Ter info, bij de apparaten 15/25/45 is er geen kabelluikje, hier is slechts een kleine opening waardoor u de stroomkabel kunt verwijderen.

- Trek bij alle schoonmaak- en onderhoudswerkzaamheden de stekker uit het stopcontact!
- Demonteer de aandrijfeenheid en stekker niet, dompel hem niet in water en laat hem niet met vloeistof in contact komen!
- Reinig de aandrijfeenheid, de ventilatorvleugels en de overbrenging met een droge doek!
- Het gedemonteerde klappedeelte kan onder stromend water gereinigd worden.
- Het gedemonteerde klappedeelte moet voor de montage geheel droog zijn!!!

Afbeelding 8: Plaats de aandrijfeenheid met de goede kant in het bovenste deel **1**. Stroomkabel onder door de opening van het bovendee trekken **2**, bevestig de kabel in de motorunit, druk de stekker goed vast tot het vast klikt **3**. Bevestig de kabel in de verankering **4**.

Afbeelding 9: Bij het sluiten van het bovendee dient u absoluut de volgorde op te volgen. De uiteinden van de vergrendeling knoppen moeten naar boven staan, de geribbelde zijanten **1** + **2** naar boven klappen, druk nu de vergrendeling naar beneden, dit door op de uiteinde te drukken (zie kring). Daarna de beide zijanten **3** + **4** naar boven klappen en vast drukken.

TECHNISCHE GEGEVENS

	LW 15	LW 25	LW 45
Bevochtiging*	tot 20m ²	tot 40m ²	tot 75m ²
Reiniging*	tot 10m ²	tot 20m ²	tot 40m ²
Stroomspanning	100-240V/50-60Hz	100-240V/50-60Hz	100-240V/50-60Hz
Oppervlakte lamellen	1,4m ²	2,1m ²	4,2m ²
Aantal snelheden	2	3	3
Geluidsniveau	22/32 dBA	24/34/44 dBA	24/35/45 dBA
Afmetingen	26×28×31 cm	30×30×33 cm	45×30×33 cm
Gewicht	ca. 3kg	ca. 3,8kg	ca. 5,8kg
Vermogen (Niveau 1 - 2 - 3)	ca. 3 - 4 Watt	ca. 3 - 5 - 8 Watt	ca. 3 - 5 - 8 Watt
Capaciteit	5l	7l	10l
Garantie	2 jaar	2 jaar	2 jaar
Zeer energie zuinig!			

*uitgaande van een kamerhoogte van 2,5 m

GARANTIE

De firma Venta-Luftwäscher GmbH geeft op uw Airwasher twee jaar garantie op fabricagefouten en op de arbeidskosten. De geldigheid van de garantie is alleen van toepassing binnen de Europese gemeenschap. Voor alle andere landen geldt de garantie daar waar het apparaat is aangeschaft. De factuur geldt als garantiebewijs.

AUTOMATISCHE UITSCHAKELING:

Het apparaat schakelt automatisch uit, dit wordt door indicatie **4** signaleerd.

Het apparaat schakelt automatisch uit omdat:	Volg instructie
Als er te weinig water in zit.	Het apparaat uitschakelen, stekker uit het stopcontact nemen, bovendeeel verwijderen, water bijvullen, plaats het bovendeeel terug, met drukschakelaar 1 weer uit en in schakelen (2x drukken).
Het bovendeeel was geopend.	Het bovendeeel weer sluiten (volg instructie afbeelding 9) druk de vergrendeling toetsen weer vast. Het apparaat met toets 1 weer uit en in schakelen.
Het bovendeeel niet goed op de onderbak zit/aansluit.	Bovendeeel optillen en weer terug zetten op onderbak. apparaat met toets 1 weer uit en in schakelen (2x drukken).

STORINGEN OPLOSSEN

Probleem	Mogelijke oorzaak	Oplossing
Apparaat werkt niet.	1. Stekker niet aangesloten 2. Stekker van de stroomkabel zit niet in motorunit vast.	1. Stekker in het stopcontact steken, apparaat met toets 1 inschakelen. 2. Stekker van de stroomkabel in de motorunit bevestigen tot deze vast klikt.
Werking indicator 2 blinkt	Fout in Motor/Aandrijving	Neem contact op met onze Klantenservice op nummer +31-(0)40- 254 43 61

VERWIJDEREN



Alleen geldig voor EG-landen: Elektra en elektrische, oude of defecte apparaten mogen niet in het huisafval. Deze dient u in te leveren bij uw milieustation of bij uw winkelier waar u het apparaat heeft gekocht. Hiermee levert u een belangrijke bijdrage voor het milieu en uw gezondheid.

GERMANY

Venta-Luftwäscher GmbH
Weltestr. 5
D-88250 Weingarten
Tel.: +49 751 50 08 88
Fax: +49 751 50 08 20
service@venta-luftwaescher.de
www.venta-luftwaescher.de

venta
LUFTWÄSCHER
Das Original

SWITZERLAND

Venta-Luftwäscher AG
Bösch 65
CH-6331 Hünenberg
Tel.: +41 41 781 15 15
Fax: +41 41 781 15 50
info@venta-luftwaescher.ch
www.venta-luftwaescher.ch

AUSTRIA

Venta Austria GmbH
Strohmayergasse 8
1060 Wien
Tel.: +43 15 96 17 06
Fax: +43 15 96 17 06 20
info@venta.at
www.venta.at

CZECH REPUBLIC

BODY COMFORT spol. s r.o.
Velvarská 1
CZ-25262-Horomerice
Tel.: +420 724 020 444
info@bodycomfort.biz
www.prackyvzduchuventa.com

CHINA

Tracom (Asia) Limited
9/F, Tower One,
Lippo Centre,
89 Queensway
Hong Kong
Hotline: 400 - 609 - 4314
www.tracom.com.hk
enquiry@tracom.com.hk

HUNGARY

Distributed by
Hungimpex Kft.
Kunigunda útja 60.
H-1037 Budapest
Tel.: +36 1 453 71 00
Fax: +36 1 453 71 01

ITALIEN

Winkler Import GmbH | Srl
Enzenbergweg 36, Via Enzenberg
I-39018 Terlan | Terlano
Tel.: +39 0471 633 053
Fax: +39 0471 633 590
info@winkler-import.it
www.winkler-import.it

BENELUX

Venta Benelux BV.
Dorpstraat 113
NL-5504 HC Veldhoven
Tel.: +31 40 254 43 61
Fax: +31 40 254 05 35
info@venta.nl
www.venta-airwasher.nl

JAPAN

Venta Japan Corporation
1-10-4, NambaNaka, Naniwa-ku,
Osaka 556-0011, Japan
Phone: +81 6 6631 3455
Fax: +81 6 6631 3457
www.venta.co.jp

KAZAKHSTAN

Venta Kazakhstan GmbH
Baisakova Str. 222, Office 23
050000 Almaty
Tel.: +7 72 73 78 86 03
Fax: +7 72 73 78 86 03
yugor@nursat.kz
www.venta.kz

LATVIA & LITHUANIA

Distributor: SIA „BALTIJAS
TIRDZNICĪBAS UZNĒMUMS”
Dārzaugļu iela 1-201
Rīga LV-1012, Latvia
Tel.: +371 67790720
info@btu.lv
www.btu.lv

NORWAY

Ingeniørfirma Knut J. Bø AS
Industrigaten 28
N-0353 Oslo
Tel.: +47 23 08 40 80

POLAND

Venta-Polen s.c.
ul. Poznańska 37
PL-93-134 Łódź
Tel./Fax: +48 42 681 00 67
www.venta-airwasher.pl

USA

Venta Airwasher Inc.
US Headquarters
300 N Elizabeth St., Suite 220B
Chicago, IL 60607
Toll Free: 1-888-333-8218
www.venta-airwasher.com
info@venta-usa.com

ROMANIA

Importator si distribuitor:
S.C. Life Art Distributie S.R.L.
Punct de lucru: Bvd. Iuliu Maniu, nr.
15, sect. 6, București
Tel.: 021/314 21 44
office@venta-romania.ro
www.venta-romania.ro

RUSSIA

Venta Trade
RUS-124683, Moskau
Zelenograd, abonent kasten 39
Tel. + Fax: +7 499 733 10 10
venta@venta.ru
www.venta.ru

SOUTH KOREA

Venta Korea Co., Ltd.
3/F., Seojin Bldg., 754
Seolleung-ro, Gangnam-Gu,
Seoul 135-948, Korea
Tel.: +82-2-2034-0114
Fax: +82-2-2034-0119
www.venta.co.kr

SLOVAKIA

BODY COMFORT spol. s r.o.
Floglova 4
SK-81105-Bratislava
Tel: +421 0903 630 681
info@bodycomfort.biz
www.prackyvzduchuventa.com

UKRAINE

Venta-Centre Ukrein
Schlichtera, 11
UA-Kharkov
Tel.: +38 057 752 72 72
Fax: +38 057 768 01 57
venta@online.ua
www.venta.com.ua