
SOEHNLE



AROMA DIFFUSOR VENEZIA

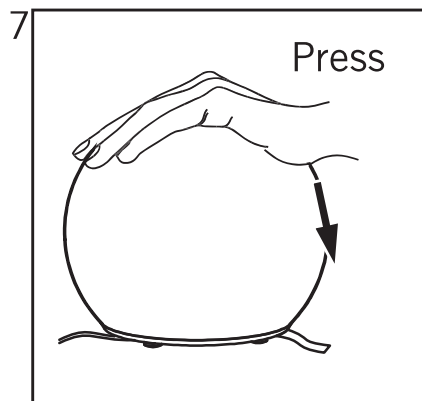
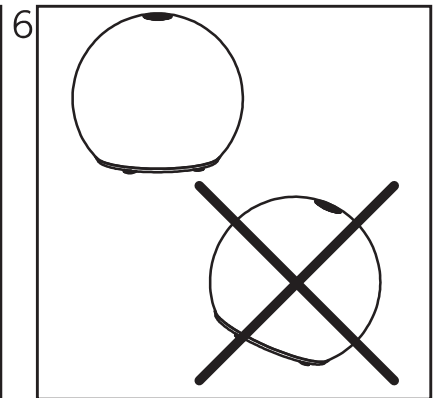
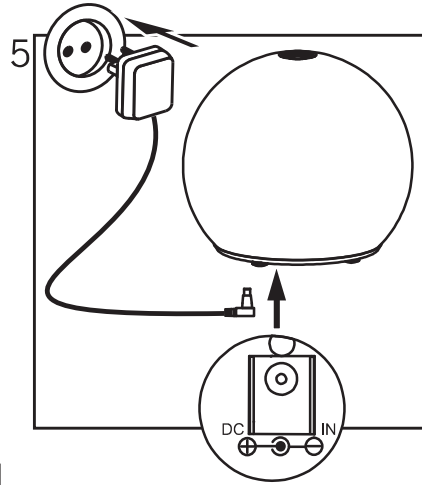
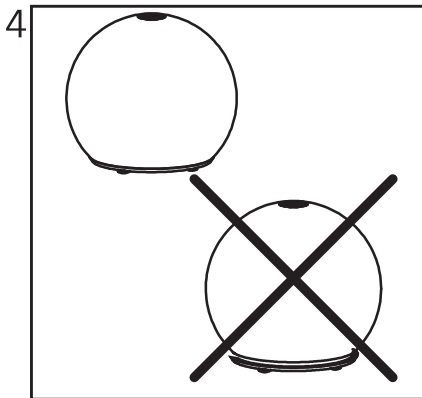
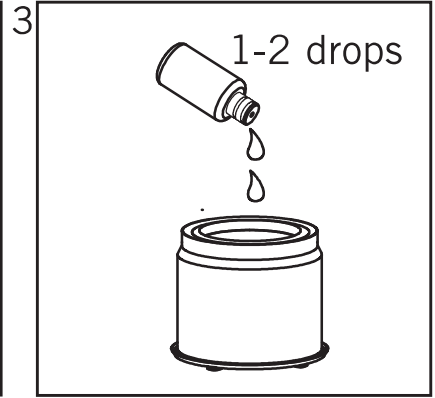
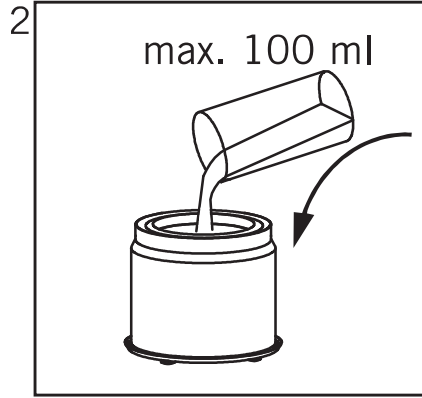
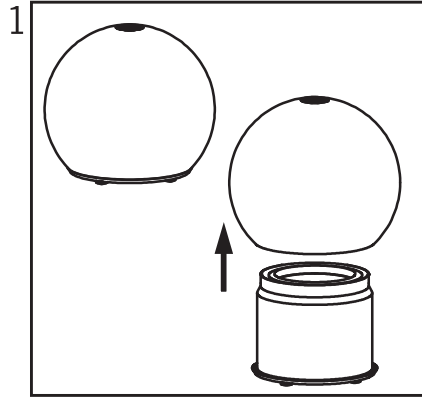
BEDIENUNGSANLEITUNG
OPERATING INSTRUCTIONS
MODE D'EMPLOI
ISTRUZIONI PER L'USO
GEBRUIKSAANWIJZING
INSTRUCCIONES DE MANEJO
BRUKSANVISNING
NÁVOD K POUŽITÍ
INSTRUKCJA OBSŁUGI
ИНСТРУКЦИИ ПО ЭКСПЛУАТАЦИИ



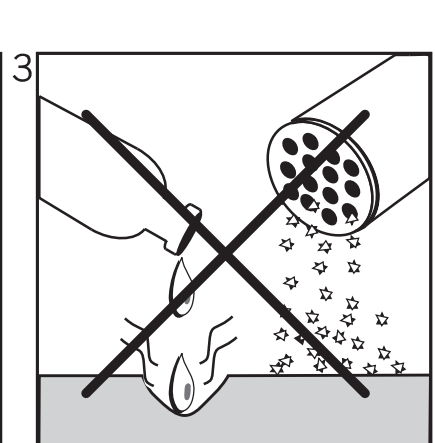
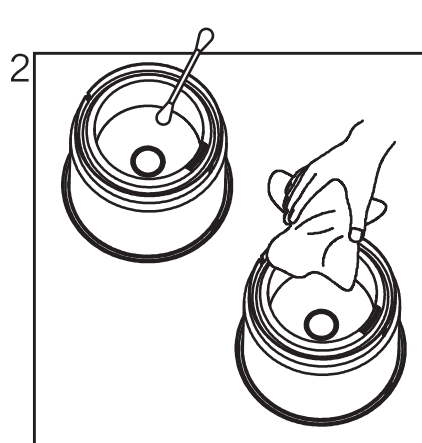
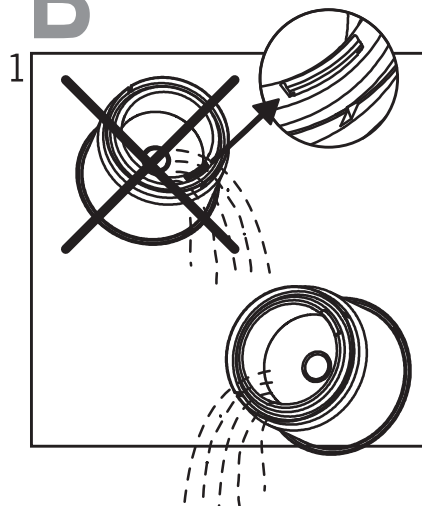


- Nicht betreiben bei bekannter Allergie gegen Duftstoffe.
- Do not use in case of known fragrance allergies.
- Ne pas utiliser en cas d'allergie aux parfums.
- Non azionare in caso di allergia nota verso sostanze profumate.
- Niet gebruiken indien een allergie voor geurstoffen bekend is.
- No utilizar en caso de alergia conocida a sustancias aromáticas.
- Använd den inte om du vet att du är allergisk mot doftämnen.
- Nepoužívejte v případě alergie na aromatické látky.
- Nie używać w przypadku stwierdzonej alergii na substancje zapachowe.
- Не используйте прибор при аллергии на ароматические вещества.

A



B



Verpakkingsinhoud

1 SOEHNLE aromaverstuiver,
1 adapter, 1 handleiding

Beoogd gebruik

De SOEHNLE aromaverstuiver dient uitsluitend voor het verbeteren van de geur in ruimtes.

We raden aan uitsluitend SOEHNLE geuroliën te gebruiken. Volg de doseeraanwijzingen op de verpakking.

Lees de handleiding zorgvuldig alvorens het apparaat in gebruik te nemen.

Het apparaat is niet bestemd voor commerciële doeleinden.

Aanwijzingen



- Gebruik dit apparaat uitsluitend met de originele adapter
- Dit apparaat is niet bestemd om door personen met beperkte fysieke, sensorische of geestelijke eigenschappen of met gebrek aan ervaring en kennis te worden gebruikt, behalve indien ze onder toezicht staan van een voor hun veiligheid verantwoordelijke persoon of wanneer ze van

deze persoon instructies gekregen hebben met betrekking tot het gebruik van het apparaat.

Kinderen mogen het apparaat alleen gebruiken wanneer ze boven de 8 jaar



zijn en indien ze onder toezicht staan van een voor hun veiligheid verantwoordelijke persoon of wanneer ze van deze persoon instructies gekregen hebben met betrekking tot het gebruik van het apparaat

- Geen heet water (> 40°C) in het apparaat gieten.
- Het apparaat alleen gebruiken op een droge plek.



Let erop dat het apparaat niet in de buurt van de adapter geplaatst wordt.

- De adapter moet zodanig worden aangesloten, dat, indien het apparaat omver zou vallen, gevaren worden vermeden door de uitlopende vloeistof.
- Zorg ervoor dat het snoer nooit gekneld is en trek het niet over scherpe kanten.
- Gebruik het apparaat nooit in de nabijheid van warmtebronnen.

- Gebruik het apparaat niet wanneer de adapter of het snoer defect is.
- Neem het apparaat niet in gebruik, wanneer het product of de productonderdelen zichtbaar beschadigd zijn.
- Breng geen wijzigingen aan het apparaat aan. Laat reparaties aan het apparaat of aan de adapter enkel door een vakkundig atelier of in het Service Center uitvoeren.
- Stel het apparaat op een stabiele, vlakke, vochtbestendige ondergrond.
- Dek het apparaat – en vooral de ventilatoropeningen – niet af.
- Het kan niet volledig worden uitgesloten dat sommige soorten verf, kunststof of meubelonderhoudsproducten het materiaal van de slipvaste pootjes aantasten en doorweken. Leg daarom een antislipmat onder het apparaat.
- Stel het apparaat niet rechtstreeks onder een wandplank of hangkast. De waterdamp zou dit kunnen beschadigen.
- Oliehoudende aroma's (bv. eucalyptusolie) mogen niet gebruikt worden omdat deze het apparaat kunnen beschadigen.

Gebruik uitsluitend aroma's op waterbasis.

- Transporteer het apparaat niet met gevuld waterreservoir
- Gebruik het apparaat niet wanneer het heel weinig of geen vloeistof bevat.

A. Ingebruikname

Het apparaat alleen vullen wanneer de adapter uit het stopcontact getrokken is!

1. Het bovenste gedeelte eraf nemen.
2. Vul het apparaat met gedistilleerd water tot aan de maximum markering (100 ml).
3. Voeg er 1 - 2 druppels SOEHNLE geuolie aan toe.
4. Het bovenste gedeelte er weer goed passend opzetten.
5. De adapter aansluiten.
6. Op een effen oppervlak plaatsen.
7. Aanzetten. De schakelaar bevindt zich in één van de stelvoeten. De hand erop leggen en het apparaat in de richting van de schakelaar duwen.

Verlichting

1. Na het inschakelen wordt het apparaat verlicht met wisselende kleuren.
2. Nogmaals drukken fixeert de actieve kleur.
3. Opnieuw drukken schakelt de verlichting uit.
4. Nog eens drukken om uit te schakelen.

B. Reiniging

Om hygiënische redenen dient het apparaat na elke vulling – en minstens om de 3 dagen – te worden gereinigd. Voor het reinigen, koppelt u het apparaat uit het stopcontact.

1. Het resterende water weggieten. Niet langs de ventilatoropening!
2. Het waterreservoir met een doek en wattenstaafjes reinigen.
3. Geen schurende of bijtende schoonmaakmiddelen gebruiken.

C. Technische gegevens

Afmetingen: Ø 150 x 135 mm
 Nominale spanning: 24V=
 Nominaal vermogen: 12 W
 Waterinhoud: 100ml

Adapter:

Model: LQ240050U
 Primair: 100-240V~50/60Hz 0.4A
 Secundair: 24V=
 500mA

D. Problemen verhelpen

Symptoom	Probleem	Oplossing
Geen nevel	Adapter niet aangesloten	Adapter aan het stopcontact en aan het apparaat aansluiten
	Te weinig water in het waterreservoir	Vul met water tot aan de maximum markering.
	Te veel water in het waterreservoir > 100 ml	Water uitgieten tot aan de maximum markering.

DE 2 Jahre Garantie **EN** 2 years guarantee **FR** 2 ans de garantie **IT**
Garanzia di 2 anni **NL** 2 jaar garantie **ES** 2 años de garantía **SV** 2 års
garanti **CS** 2 Roky záruka **PL** 2-letnia gwarancja **RU** 2 Года гарантии

DE Absender **EN** Sender **FR** Expéditeur
IT Mittente **NL** Afzender **ES** Remitente
SV Avsändare **CS** Odesílatel **PL** Nadawca
RU Отправитель

DE Beanstandungsgrund **EN** Reason for
complaint **FR** Motif de réclamation
IT Motivo del reclamo **NL** Reclamegrond
ES Motivo de la queja **SV** Orsak till
reklamationen **CS** Důvod reklamace
PL Powód reklamacji **RU** причина
рекламации

DE Kaufdatum **EN** Date of purchase
FR Date d'achat **IT** Data d'acquisto
NL Koopdatum **ES** Fecha de compra
SV Inköpsdatum **CS** Datum zakoupení
PL Data zakupu **RU** Дата покупки

SOEHNLE

Quality & Design by
LEIFHEIT AG
Leifheitstraße 1
56377 Nassau/Germany

www.soehnle.com

008117/A 07/2013 JFS