
SOEHNLE



AROMA DIFFUSOR MODENA

BEDIENUNGSANLEITUNG

USER MANUAL

MODE D'EMPLOI

ISTRUZIONI PER L'USO

GEBRUIKSAANWIJZING

MANUAL DEL USUARIO

INSTRUÇÕES DE UTILIZAÇÃO

BRUKSANVISNING

BRUGSANVISNING

NÁVOD K POUŽITÍ

NÁVOD NA POUŽITIE

INSTRUKCJA OBSŁUGI

KULLANIM KILAVUZU

ИНСТРУКЦИЯ ПО

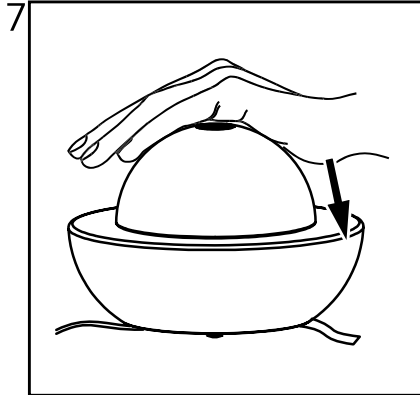
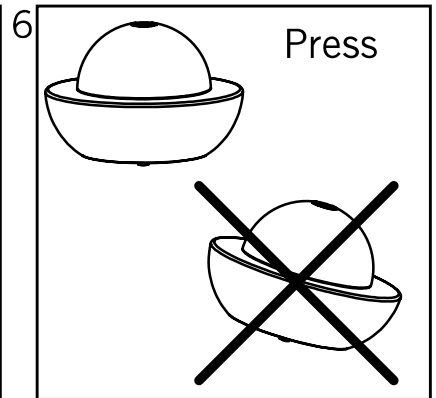
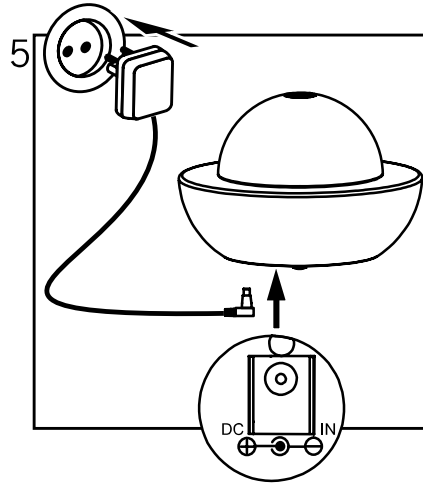
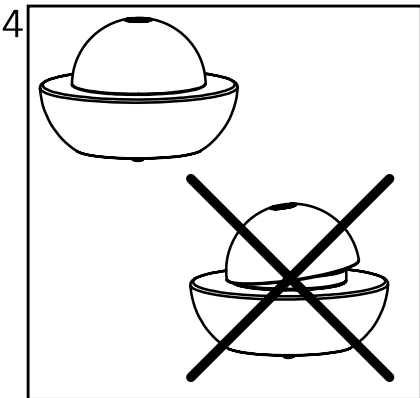
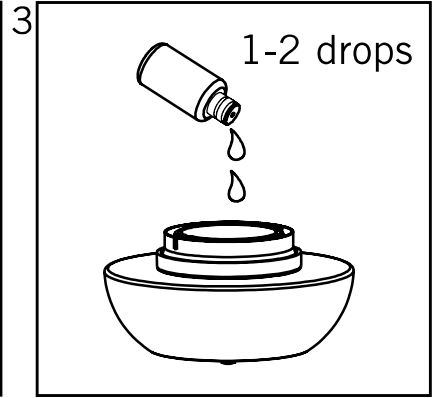
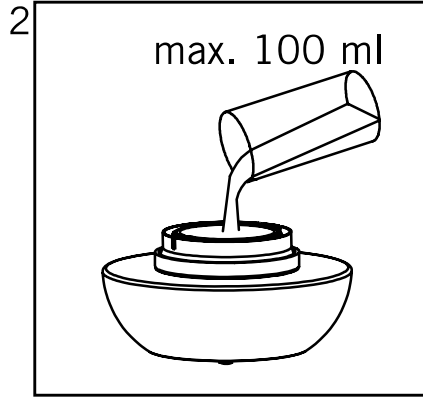
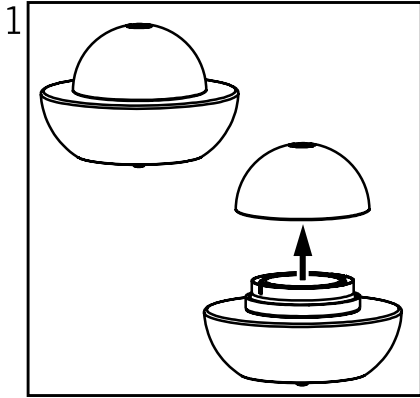
ЭКСПЛУАТАЦИИ



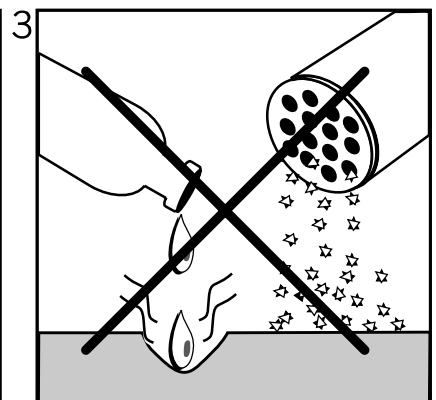
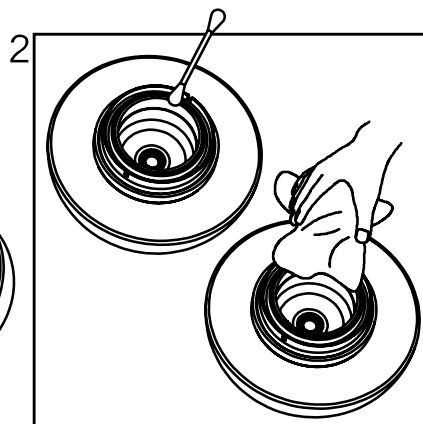
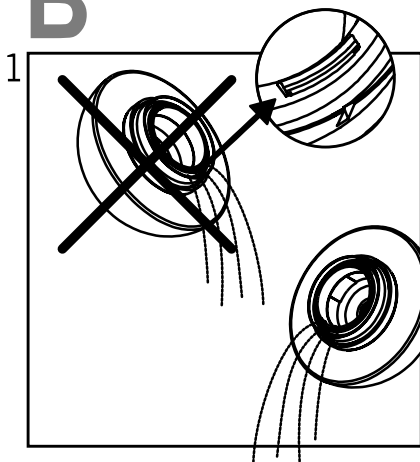


- Nicht betreiben bei bekannter Allergie gegen Duftstoffe.
- Do not use in case of known fragrance allergies.
- Ne pas utiliser en cas d'allergie aux parfums.
- Non azionare in caso di allergia nota verso sostanze profumate.
- Niet gebruiken indien een allergie voor geurstoffen bekend is.
- No utilizar en caso de alergia conocida a sustancias aromáticas.
- Não utilizar no caso de alergia conhecida a substâncias fragrantas.
- Använd den inte om du vet att du är allergisk mot doftämnen.
- Må ikke bruges, hvis der foreligger kendt allergi mod duftstoffer.
- Nepoužívejte v případě alergie na aromatické látky.
- Neprevádzkujte pri známej alergii na aromatické látky.
- Nie używać w przypadku stwierdzonej alergii na substancje zapachowe.
- Koku maddelerine karşı alerjik tepkilere sahip olunduğu bilindiğinde çalıştırılmamalıdır.
- Не используйте прибор при аллергии на ароматические вещества.

A



B



Verpakkingsinhoud

1 SOEHNLE aromaverstuiver,
1 adapter, 1 handleiding

Beoogd gebruik

De SOEHNLE aromaverstuiver dient uitsluitend voor het verbeteren van de geur in ruimtes.

We raden aan uitsluitend SOEHNLE geuroliën te gebruiken. Volg de doseeraanwijzingen op de verpakking.

Lees de handleiding zorgvuldig alvorens het apparaat in gebruik te nemen.

Het apparaat is niet bestemd voor commerciële doeleinden.

Aanwijzingen



- Gebruik dit apparaat uitsluitend met de originele adapter
- Dit apparaat is niet bestemd om door personen met beperkte fysieke, sensorische of geestelijke eigenschappen of met gebrek aan ervaring en kennis te worden gebruikt, behalve indien ze onder toezicht staan van een voor hun veiligheid verantwoordelijke persoon of wanneer ze van

deze persoon instructies gekregen hebben met betrekking tot het gebruik van het apparaat.

Kinderen mogen het apparaat alleen gebruiken wanneer



ze boven de 8 jaar zijn en indien ze onder toezicht staan van een voor hun veiligheid verantwoordelijke persoon of wanneer ze van deze persoon instructies gekregen hebben met betrekking tot het gebruik van het apparaat

- Reinigen en onderhoud door gebruikers mag zonder toezicht niet door kinderen worden uitgevoerd.
- Geen heet water (> 40°C) in het apparaat gieten.
- Het apparaat alleen gebruiken op een droge plek.



Let erop dat het apparaat niet in de buurt van de adapter geplaatst wordt.

- De adapter moet zodanig worden aangesloten, dat, indien het apparaat omver zou vallen, gevaren worden vermeden door de uitlopende vloeistof.
- Zorg ervoor dat het snoer nooit gekneld is en trek het niet over

- scherpe kanten.
- Gebruik het apparaat nooit in de nabijheid van warmtebronnen.
 - Gebruik het apparaat niet wanneer de adapter of het snoer defect is.
 - Neem het apparaat niet in gebruik, wanneer het product of de productonderdelen zichtbaar beschadigd zijn.
 - Breng geen wijzigingen aan het apparaat aan. Laat reparaties aan het apparaat of aan de adapter enkel door een vakkundig atelier of in het Service Center uitvoeren.
 - Stel het apparaat op een stabiele, vlakke, vochtbestendige ondergrond.
 - Dek het apparaat – en vooral de ventilatoropeningen – niet af.
 - Het kan niet volledig worden uitgesloten dat sommige soorten verf, kunststof of meubelonderhoudsproducten het materiaal van de slipvaste pootjes aantasten en doorwerken. Leg daarom een antislipmat onder het apparaat.
 - Stel het apparaat niet rechtstreeks onder een wandplank of hangkast. De waterdamp zou dit kunnen beschadigen.

- Oliehoudende aroma's (bv. eucalyptusolie) mogen niet gebruikt worden omdat deze het apparaat kunnen beschadigen. Gebruik uitsluitend aroma's op waterbasis.
- Transporteer het apparaat niet met gevuld waterreservoir
- Gebruik het apparaat niet wanneer het heel weinig of geen vloeistof bevat.

A. Ingebruikname

Het apparaat alleen vullen wanneer de adapter uit het stopcontact getrokken is!

1. Het bovenste gedeelte eraf nemen.
2. Vul het apparaat met gedistilleerd water tot aan de maximummarkering (100 ml).
3. Voeg er 1 - 2 druppels SOEHNLE geuolie aan toe.
4. Het bovenste gedeelte er weer goed passend opzetten.
5. De adapter aansluiten.
6. Op een effen oppervlak plaatsen.
7. Aanzetten. De schakelaar bevindt zich in één van de stelvoeten. De hand erop leggen en het apparaat in de richting van de schakelaar duwen.

Actie	Verlichting	Geurbelevenis
1 x drukken	Kleurwisseling aan	Uit
2 x drukken	Een vaste kleur	Uit
3 x drukken	Een vaste kleur	Aan
4 x drukken	Kleurwisseling aan	Aan
5 x drukken	Uit	Aan
6 x drukken	Apparaat uitgeschakeld	

B. Reiniging

Om hygiënische redenen dient het apparaat na elke vulling – en minstens om de 3 dagen – te worden gereinigd. Voor het reinigen, koppelt u het apparaat uit het stopcontact.

1. Het resterende water weggeieten.
Niet langs de ventilatoropening!
2. Het waterreservoir met een doek en wattenstaafjes reinigen.

3. Geen schurende of bijtende schoonmaakmiddelen gebruiken.

C. Technische gegevens

Afmetingen: 184,8 x 126,8 mm
 Nominale spanning: 24V=
 Nominaal vermogen: 12 W
 Waterinhoud: 100ml

Adapter:

Model: LQ240050U
 Primair: 100-240V~50/60Hz
 0.4A
 Secundair: 24V=
 500mA

D. Problemen verhelpen

Symptoom	Probleem	Oplossing
Geen nevel	Adapter niet aangesloten	Adapter aan het stopcontact en aan het apparaat aansluiten
	Te weinig water in het waterreservoir	Vul met water tot aan de maximum markering.
	Te veel water in het waterreservoir > 100 ml	Water uitgieten tot aan de maximum markering.

DE 2 Jahre Garantie **EN** 2 years guarantee **FR** 2 ans de garantie
IT Garanzia di 2 anni **NL** 2 jaar garantie **ES** 2 años de garantía
PT 2 anos de garantia **SV** 2 års garanti p **DA** 2 års garanti
FI 2 vuoden takuu **HU** 2 év garancia **PL** 2-letnia gwarancja
CS 2 roky záruka **RU** 2 года гарантии **TR** 2 yıllık garanti
EL Εγγύηση 2 ετών **SL** 2 let garancije **HR** 2 godine garancije



SOEHNLE

Quality & Design by
LEIFHEIT AG
Leifheitstraße 1
56377 Nassau / Germany

www.soehnle.com

12868/A 01/2016 JFS