

Microlife BP A1 Easy



EN	→	1
ES	→	6
FR	→	12
IT	→	18
DE	→	24
TR	→	30
PT	→	36
NL	→	42
GR	→	48
AR	→	54
FA	→	60

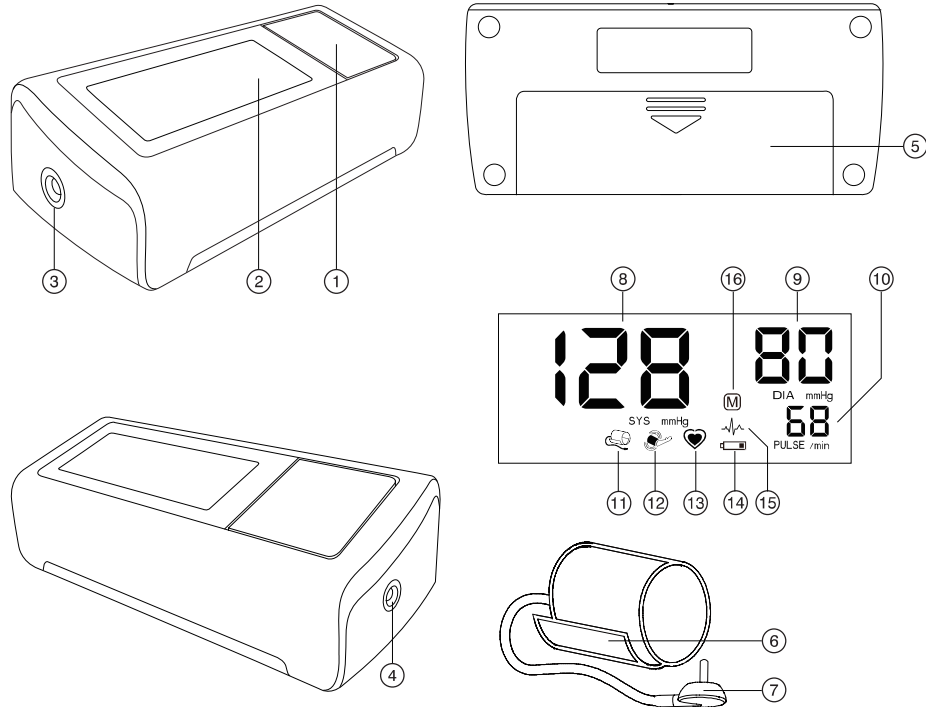
▄ Microlife AG
Esenstrasse 139
9443 Widnau / Switzerland
www.microlife.com

CE0044

IB BP A1 Easy S-V11 4117

microlife[®]

Microlife BP A1 Easy



microlife

Guarantee Card

BP A1 Easy

Name of Purchaser / Nom de l'acheteur / Nome del rivenditore / Name des Käufers / Alıcının adı / Nombre del comprador / Nome do comprador / Naam koper / Ονοματεπώνυμο αγοραστή / نام خریدار / اسم المشتري

Serial Number / Numéro de série / Numero di serie / Serien-Nr. / Seri numarası / Número de serie / Número de série / Seriennummer / Αριθμός σειράς / رقم التسلسل / مدل

Date of Purchase / Date d'achat / Data d'acquisto / Kaufdatum / Satın alma tarihi / Fecha de compra / Data da compra / Datum van aankoop / Ημερομηνία αγοράς / تاريخ الشراء / شماره سریال

Specialist Dealer / Revendeur / Categoria rivenditore / Fachhändler / Uzman satıcı / Distribuidor especializado / Revendedor autorizado / Specialist Dealer / Εξειδικευμένος αντιπρόσωπος / تاريخ خرید / التاجر المختص

microlife®

- ① AAN/UIT knop
- ② Display
- ③ Manchetaansluiting
- ④ Adapteraansluiting
- ⑤ Batterijcompartiment
- ⑥ Manchet
- ⑦ Manchetconnector

Weergave

- ⑧ Systolische waarde
- ⑨ Diastolische waarde
- ⑩ Hartslagfrequentie
- ⑪ Manchetcontrole indicator
- ⑫ Armbeweging indicator
- ⑬ Hartslag
- ⑭ Batterijweergave
- ⑮ Aritmiedetectie (PAD)
- ⑯ Opgeslagen waarden

Geachte klant,

Uw nieuwe Microlife bloeddrukmonitor is een betrouwbaar medisch apparaat voor het doen van metingen aan de bovenarm. Het is eenvoudig in gebruik, nauwkeurig en uitermate geschikt voor het controleren van uw bloeddruk thuis. Deze bloeddrukmonitor is in samenwerking met artsen ontwikkeld en klinische validatiestudies hebben aangetoond dat de meetnauwkeurigheid bijzonder hoog is.* Lees deze handleiding zorgvuldig door zodat u alle functies en veiligheidsinformatie begrijpt. Wij willen graag dat u tevreden bent over het apparaat. Mocht u vragen hebben of wanneer u reserveonderdelen wilt bestellen, neemt u dan contact op met uw Microlife importeur. De verkoper zal u het adres van de Microlife importeur in uw land geven. Natuurlijk kunt u ook de website www.microlife.nl raadplegen, waar u waardevolle informatie kunt vinden over onze producten.

Blijf gezond – Microlife AG!

** Dit apparaat gebruikt o.a. dezelfde meettechnologie als het gevalideerde model «BP 3BTO-A» getest conform het British Hypertension Society (BHS) protocol.*



Lees alvorens dit apparaat te gebruiken de instructies aandachtig door.



Geleverd onderdeel type BF



Droog houden

Inhoudsopgave

1. **Belangrijke feiten over bloeddruk en het zelf meten hiervan**
 - Hoe meet ik mijn bloeddruk?
2. **Eerste gebruik van het apparaat**
 - Plaatsen van de batterijen
 - Selecteer de juiste manchet
3. **Bloeddruk meten met behulp van dit apparaat**
4. **Weergave van aritmiedetectie**
5. **Geheugenopslag**
6. **Batterij-indicator en batterijvervangning**
 - Batterijen bijna leeg
 - Batterijen leeg – vervanging
 - Welke batterijen en welke werkwijze?
 - Gebruik van oplaadbare batterijen
7. **Gebruik van een netadapter**
8. **Foutmeldingen**
9. **Veiligheid, onderhoud, nauwkeurigheidstest en verwijdering**
 - Veiligheid en bescherming
 - Apparaatonderhoud
 - Reinig de manchet
 - Nauwkeurigheidstest
 - Verwijdering
10. **Garantie**
11. **Technische specificaties**
 - Garantiebon (zie achterzijde)

1. Belangrijke feiten over bloeddruk en het zelf meten hiervan

- **Bloeddruk** is de druk waarmee het bloed door de aderen stroomt veroorzaakt door het pompen van het hart. Twee waarden, de **systolische** (boven) waarde en de **diastolische** (onder) waarde worden altijd gemeten.
- Het apparaat geeft ook de **hartslagfrequentie** (het aantal keren dat het hart per minuut slaat) aan.

- **Constate hoge bloeddruk kan nadelig zijn voor uw gezondheid en moet door uw arts worden behandeld!**
- Bespreek altijd uw waarden met uw arts en vertel hem/haar wanneer u iets ongebruikelijks heeft opgemerkt of onzeker bent. **Vertrouw nooit op een enkele bloeddrukwaarde.**
- Er zijn verschillende oorzaken voor **hoge bloeddrukwaarden**. Uw arts kan de gemeten waarden met u doornemen en indien nodig een behandeling voorstellen. Naast medicatie kan een gezondere levensstijl ook leiden tot verlaging van de bloeddruk (bijv. dieet en meer beweging).
- **Verander nooit de doseringen van de geneesmiddelen zoals deze zijn voorgeschreven door uw arts!**
- Afhankelijk van lichamelijke inspanning en conditie, is bloeddruk onderhevig aan brede schommelingen gedurende de dag. **U dient daarom de bloeddruk steeds onder dezelfde rustige omstandigheden te meten en wanneer u zich ontspannen voelt!** Meet tenminste twee keer 's ochtends en twee keer 's avonds en Neem het gemiddelde van alle metingen.
- Het is vrij normaal wanneer twee metingen vlak na elkaar genomen opvallend **verschillende resultaten** opleveren.
- **Afwijkingen** tussen metingen genomen door uw arts of de apotheek en die thuis zijn opgenomen zijn vrij normaal, omdat deze situaties volledig verschillend zijn.
- **Verschillende metingen** geven een veel duidelijker beeld van uw bloeddruk dan slechts één enkele meting.
- **Neem een korte rustpauze van** minimaal 15 seconden tussen twee metingen.
- Als u een **onregelmatige hartslag** heeft (aritmie, zie «Paragraaf 4.»), dienen metingen met dit apparaat te worden geëvalueerd met uw arts.
- **De hartslagfrequentie is niet geschikt voor het controleren van patiënten met een pacemaker!**
- Als u in verwachting bent moet u uw bloeddruk zeer nauwkeurig in de gaten houden omdat de bloeddruk gedurende deze tijd drastisch kan veranderen!



Deze bloeddrukmonitor is speciaal getest voor gebruik tijdens de zwangerschap en pre-eclampsie. Indien u ongevoelbaar hoge waarden meet tijdens de zwangerschap, adviseren wij u de meting 4 uur later te herhalen. Wanneer de meetwaarden dan nog te hoog zijn dient u uw arts of gynaecoloog te raadplegen.

Hoe meet ik mijn bloeddruk?

Tabel voor de classificatie van thuis bloeddruk meetwaarden bij volwassenen in overeenstemming met de internationale richtlijnen (ESH, AHA, JSH). Data in mmHg.

Bereik		Systo- lisch	Diasto- lisch	Advies
	bloeddruk te laag	↓ 100	↓ 60	Raadpleeg uw arts
1.	bloeddruk optimaal	100 - 130	60 - 80	Zelfcontrole
2.	bloeddruk verhoogd	130 - 135	80 - 85	Zelfcontrole
3.	bloeddruk te hoog	135 - 160	85 - 100	Win medisch advies in
4.	bloeddruk gevaarlijk hoog	160 ↑	100 ↑	Win dringend medisch advies in!

De evaluatie van de waarden zijn conform de tabel. Bijvoorbeeld: een waarde van de bloeddruk van **140/80** mmHg of een waarde van **130/90** mmHg toont «bloeddruk te hoog».

2. Eerste gebruik van het apparaat

Plaatsen van de batterijen

Nadat u het apparaat heeft uitgepakt, plaatst u eerst de batterijen. Het batterijcompartiment ⑤ bevindt zich aan de onderzijde van het apparaat. Plaats de batterijen (4 x 1.5 V, grootte AA), let hierbij op de aangegeven polariteit.

Selecteer de juiste manchet

Microlife heeft manchetten in verschillende maten. Selecteer de manchetgrootte die overeenkomt met de omtrek van uw bovenarm (de gemeten omtrek rond het midden van de bovenarm).

Manchetgrootte	voor omtrek van de bovenarm
S	17 - 22 cm
M	22 - 32 cm
M - L	22 - 42 cm
L	32 - 42 cm
L - XL	32 - 52 cm

☞ Voorgevormde «Easy» manchetten zijn optioneel verkrijgbaar voor een eenvoudige bevestiging en meer comfort.

☞ Gebruik alleen Microlife manchetten!

- ▶ Neem contact op met uw Microlife importeur, als de bijgesloten manchet ⑥ niet past.
- ▶ Bevestig de manchet aan het apparaat middels de manchetconnector ⑦ duw de connector ③ zo ver als mogelijk in het apparaat.

3. Bloeddruk meten met behulp van dit apparaat

Stappenplan voor een betrouwbare bloeddrukmeting

1. Vermijd activiteit, eten of roken vlak vóór een meting.
 2. Zit en ontspan minimaal 5 minuten voor het meten.
 3. **Meet altijd aan dezelfde arm** (normaal links). Het wordt aanbevolen dat artsen bij een eerste bezoek van een patiënt beide armen meet om de te meten arm te bepalen. Aan de arm met de hogere bloeddruk moet worden gemeten.
 4. Verwijder de kleding die de bovenarm bedekt, mouwen moeten niet worden opgerold om afklemmen te voorkomen.
 5. Zorg er altijd voor dat de juiste manchetmaat wordt gebruikt (markering arm omtrek staat vermeld op het manchet).
 - Bevestig de manchet om de arm, maar niet te strak.
 - Zorg ervoor dat de manchet 2 cm boven uw elleboog is geplaatst.
 - De **adermarkering** op de manchet (ca. 3 cm lange bar) dient op de ader van de arm (binnenkant) te worden gelegd.
 - Ondersteun uw arm zodat deze ontspannen is.
 - Zorg dat de manchet op dezelfde hoogte is als uw hart.
 6. Druk op de AAN/UIT knop ① om de meting te starten.
 7. De manchet wordt nu automatisch opgeblazen. Ontspan, beweeg niet en span uw armspieren niet totdat het meetresultaat wordt getoond. Adem normaal en praat niet.
 8. Wanneer de juiste druk is bereikt, stopt het pompen en daalt de druk langzaam. Als de gewenste druk niet werd bereikt, zal het apparaat automatisch meer lucht in de manchet pompen.
 9. Tijdens de meting knippert het hartslag symbool ⑬ op het scherm.
 10. Het resultaat, inclusief de systolische ⑧ en de diastolische ⑨ bloeddruk en de hartslagfrequentie ⑩ wordt weergegeven.
 11. Indien de meting klaar is, verwijder de manchet.
 12. Schakel het apparaat uit. (De monitor gaat automatisch uit na ongeveer 1 min.).
- ☞ U kunt de meting op elk gewenst moment beëindigen door op de AAN/UIT knop te drukken (bijv. wanneer u een ongemakkelijke of een onplezierige druk voelt).
- ☞ **Als bekend is dat de systolische bloeddruk heel hoog** is, kan het gunstig zijn de druk individueel in te stellen. Druk op de AAN/UIT knop nadat de monitor is opgepompt tot een niveau van ca. 30 mmHg (weergegeven in de display). Hou de knop ingedrukt totdat de druk ca 40 mmHg boven de verwachte waarde – laat dan de knop los.

4. Weergave van aritmiedetectie

Dit symbool ⑤ geeft aan dat bepaalde onregelmatigheden in de polsslag tijdens het meten werden waargenomen. In dit geval kan het resultaat afwijken van uw normale bloeddruk – herhaal de meting. In de meeste gevallen is dit geen reden voor ongerustheid. Echter, als het symbool regelmatig verschijnt (bijv. een paar keer per week met dagelijkse metingen) raden wij u aan dit aan uw arts te vertellen. Laat uw arts de volgende uitleg zien:

Informatie voor de arts naar aanleiding van veelvuldige weergave van de aritmie indicator

Dit apparaat is een oscillometrische automatische bloeddrukmonitor die tevens onregelmatigheid in de hartslagfrequentie registreert. Dit apparaat is klinisch gevalideerd.

Het aritmie symbool wordt weergegeven na de meting, als er een onregelmatigheid in de polsslag tijdens het meten is geregistreerd. Als het symbool vaker verschijnt (bijv. verschillende malen per week bij dagelijks verrichte metingen) adviseren wij de patiënt medisch advies in te winnen.

Dit apparaat vervangt geen hartonderzoek, maar dient ervoor om onregelmatigheden in de polsslag in een vroeg stadium te ontdekken.

5. Geheugenopslag

Het apparaat slaat altijd het laatste resultaat aan het einde van de meting op. Om een waarde op te roepen, houdt u de ON/OFF knop ingedrukt ① (het apparaat moet eerst zijn uitgeschakeld). Alle weergave-elementen worden nu getoond. Laat de knop los wanneer u de opgeslagen uitleeswaarde ziet en de letter «M» ⑩.

6. Batterij-indicator en batterijvervanging

Batterijen bijna leeg

Wanneer de batterijen ongeveer $\frac{3}{4}$ verbruikt zijn zal het batterij-symbool ⑭ knipperen zodra het apparaat ingeschakeld is (gedeeltelijk geladen batterij wordt weergegeven). Alhoewel het apparaat door zal gaan met betrouwbaar meten moet u batterijen weldra vervangen.

Batterijen leeg – vervanging

Wanneer de batterijen leeg zijn, zal het batterijsymbool ⑮ knipperen zodra het apparaat ingeschakeld is (lege batterij weergegeven). U kunt niet verder meten en moet de batterijen vervangen.

1. Maak het batterijcompartiment open ⑤ aan de onderzijde van het apparaat.
2. Vervang de batterijen – controleer de juiste polariteit zoals getoond door de symbolen in het compartiment.

Welke batterijen en welke werkwijze?

- ☞ Gebruik 4 nieuwe, long-life 1,5V, type AA alkaline batterijen.
- ☞ Gebruik geen batterijen waarvan de uiterste verkoopdatum is verstreken.
- ☞ Verwijder batterijen als het apparaat voor een langere tijd niet gebruikt gaat worden.

Gebruik van oplaadbare batterijen

U kunt voor dit apparaat ook oplaadbare batterijen gebruiken.

- ☞ Gebruik a.u.b. alleen type «NiMH» oplaadbare batterijen!
- ☞ De batterijen moeten worden verwijderd en opgeladen, als het batterijsymbool (batterij leeg) verschijnt! Ze moeten niet in het apparaat blijven, omdat ze beschadigd kunnen raken (volledige ontlading tengevolge van een minimaal gebruik van het apparaat, zelfs wanneer het uitstaat).
- ☞ Verwijder altijd de oplaadbare batterijen, als u niet van plan bent het apparaat voor een week of langer te gebruiken!
- ☞ De batterijen kunnen NIET worden opgeladen in de bloeddrukmonitor! Laad deze batterijen op in een externe oplader en houdt u aan de informatie met betrekking tot het opladen, onderhoud en duurzaamheid!

7. Gebruik van een netadapter

U kunt dit apparaat met de Microlife netadapter (DC 6V, 600 mA) gebruiken.

- ☞ Gebruik alleen de origineel beschikbare Microlife netadapter voor uw voedingsspanning.
- ☞ Controleer dat zowel de netadapter als de kabel niet beschadigd zijn.

1. Steek de adapter kabel in de netadaptersaansluiting ④ van de bloeddrukmonitor.
 2. Steek de netadapterstekker in de wandcontactdoos.
- Wanneer de netadapter is aangesloten, wordt er geen batterijstroom gebruikt.

8. Foutmeldingen

Als er een fout optreedt, wordt de meting onderbroken en wordt een foutmelding, b.v. «ERR 3», weergegeven.

Fout	Beschrijving	Mogelijke oorzaak en oplossing
«ERR 1»	Signaal te zwak	De polsslag wordt onvoldoende doorgegeven door de manchet. Plaats de manchet opnieuw en herhaal de meting.*
«ERR 2» ⑫	Foutmelding	Tijdens het meten zijn er fouten ontstaan, door bijvoorbeeld een beweging of samentrekking van een spier. Herhaal de meting terwijl u uw arm stil houdt.
«ERR 3» ⑪	Geen juiste drukopbouw in de manchet	Een adequate druk kan niet in de manchet worden geproduceerd. Er kan een lek in het manchet zijn. Controleer of de manchet goed is aangesloten en niet te los om de arm zit. Vervang de batterijen indien nodig. Herhaal de meting.
«ERR 5»	Abnormaal resultaat	De meetsignalen zijn onbetrouwbaar en daarom kan geen resultaat worden weergegeven. Neem het stappenplan door voor een betrouwbare meting en herhaal dan de metingen.
«HI»	Hartslag of manchetdruk te hoog	De druk in de manchet is te hoog (boven 299 mmHg) OF de hartslagfrequentie is te hoog (boven 200 slagen per minuut). Ontspan gedurende 5 minuten en herhaal de meting.*
«LO»	Polsslag te laag	De hartslagfrequentie is te laag (minder dan 40 slagen per minuut). Herhaal de meting.*

* *Neem a.u.b. contact op met uw arts wanneer dit of enig ander probleem vaker optreedt.*

 Als u denkt dat de resultaten ongebruikelijk zijn, leest u dan a.u.b. zorgvuldig de informatie in «Paragraaf 1.».

9. Veiligheid, onderhoud, nauwkeurigheidstest en verwijdering

Veiligheid en bescherming

- Dit apparaat mag uitsluitend worden gebruikt voor het doel zoals in de gebruiksaanwijzing beschreven. De fabrikant kan niet aansprakelijk worden gesteld voor schade veroorzaakt door onjuist gebruik.

- Dit apparaat bevat gevoelige componenten en moet met voorzichtigheid worden behandeld. Neem de bewaar- en bedieningsvoorschriften in acht beschreven in het hoofdstuk «Technische specificaties»!
- Bescherm het tegen:
 - water en vochtigheid
 - extreme temperaturen
 - schokken en laten vallen
 - vervuiling en stof
 - direct zonlicht
 - warmte en kou
- De manchet is kwetsbaar en moet met zorgvuldigheid worden behandeld.
- Gebruik geen andere manchetten en/of manchetconnectors dan geleverd bij het apparaat.
- Alleen de manchet oppompen wanneer het aan de arm is aangebracht.
- Gebruik het apparaat niet dicht in de buurt van sterke elektromagnetische velden zoals mobiele telefoons of radioinstallaties. Zorg voor een afstand van minimaal 3,3 meter van dit soort apparaten, wanneer u dit apparaat in gebruik neemt.
- Gebruik het apparaat niet wanneer u vermoedt dat het beschadigd is of wanneer u tijdens het gebruik iets ongebruikelijks constateert.
- Open het apparaat nooit.
- Wanneer het apparaat voor een langere tijd niet gebruikt gaat worden moeten de batterijen worden verwijderd.
- Lees de verdere veiligheidsinstructies in de afzonderlijke paragrafen van dit boekje.
- De gemeten temperatuur met dit apparaat is geen diagnose. Het vervangt geen conclusie van een arts, zeker niet wanneer symptomen niet overeenkomen. Vertrouw niet enkel op het meetresultaat, neem altijd de overige symptomen in beschouwing, evenals de terugkoppeling van de patient. Bij twijfel altijd contact opnemen met uw arts.



Laat kinderen het apparaat alleen onder toezicht van een volwassene gebruiken. Kleine onderdelen kunnen worden ingeslikt. Wees alert op het gevaar van verstengeling, indien het apparaat is voorzien van kabels of slangen.

Apparaatonderhoud

Reinig het apparaat alleen met een zachte droge doek.

Reinig de manchet

Verwijder vlekken op de manchet met een vochtige doek en een mild reinigingsmiddel.



WAARSCHUWING: Was de manchet nooit in de wasmachine en/of afwasmachine!

Nauwkeurigheidstest

Wij adviseren om dit apparaat elke 2 jaar op nauwkeurigheid te laten testen of na mechanische schok (bijv. na een val). Neem a.u.b. contact op met uw Microlife importeur om een algemene functiecontrole aan te vragen (zie voorwoord).

Verwijdering



Batterijen en elektronische instrumenten moeten volgens de plaatselijke regelgeving worden verwijderd, niet bij het huishoudelijke afval.

10. Garantie

Dit apparaat heeft een **garantie van 5 jaar** vanaf aankoopdatum. De garantie is alleen van toepassing bij overhandigen van een garantiokaart ingevuld door de distributeur (zie achterzijde) of met een bevestiging van de aankoopdatum of kassabon.

- Batterijen en slijtageonderdelen zijn niet inbegrepen.
- Opening van of wijzigingen aan het apparaat maken de garantie ongeldig.
- De garantie dekt geen schade veroorzaakt door oneigenlijk gebruik, ontladen batterijen, ongelukken of het zich niet houden aan de bedieningsinstructies.
- De manchet heeft een garantie van 2 jaar op de functionaliteit (opblaasbare gedeelte op luchtdichtheid).

Neem contact op met uw Microlife importeur (zie voorwoord).

11. Technische specificaties

Werkingscondities:	10 - 40 °C / 50 - 104 °F 15 - 95 % maximale relatieve vochtigheid
Bewaarcondities:	-20 - +55 °C / -4 - +131 °F 15 - 95 % maximale relatieve vochtigheid
Gewicht:	317 g (inclusief batterijen)
Afmetingen:	146 x 65 x 46 mm
Meetprocedure:	oscillometrisch, volgens de Korotkoff methode: Fase I systolisch Fase V diastolisch

Meetbereik: 20 - 280 mmHg – bloeddruk
40 - 200 slagen per minuut – polsslag

Manchetdruk weergave bereik: 0 - 299 mmHg

Resolutie: 1 mmHg

Statische nauwkeurigheid: druk binnen ± 3 mmHg

Hartslagnauwkeurigheid: ± 5 % van de weergegeven waarde

Spanningsbron: 4 x 1,5V alkaline batterijen; type AA Netadapter DC 6V, 600 mA (optioneel)

Levensduur batterij: ongeveer 920 metingen (met nieuwe batterijen)

IP Klasse: IP20

Verwijzing naar normen: EN 1060-1 /-3 /-4; IEC 60601-1; IEC 60601-1-2 (EMC); IEC 60601-1-11

Verwachte levensduur: Apparaat: 5 jaar of 10000 metingen
Accessoires: 2 jaar

Dit apparaat komt overeen met de normen van de richtlijn medische hulpmiddelen 93/42/EEC.

Technische wijzigingen voorbehouden.