

MEDISANA®

DE Inhalator IN 500 / IN 550

GB Inhalator IN 500 / IN 550

FR Inhalateur IN 500 / IN 550

IT Inalatore IN 500 / IN 550

ES Inhalador IN 500 / IN 550

PT Inalador IN 500 / IN 550

NL Inhalator IN 500 / IN 550

FI Inhalaattori IN 500 / IN 550

SE Inhalator IN 500 / IN 550

GR Εισπνευστήρας IN 500 / IN 550



Art.-Nr. 54520

Art.-Nr. 54530

CE 0297

Gebrauchsanweisung
Manual
Mode d'emploi
Istruzioni per l'uso
Instrucciones de manejo

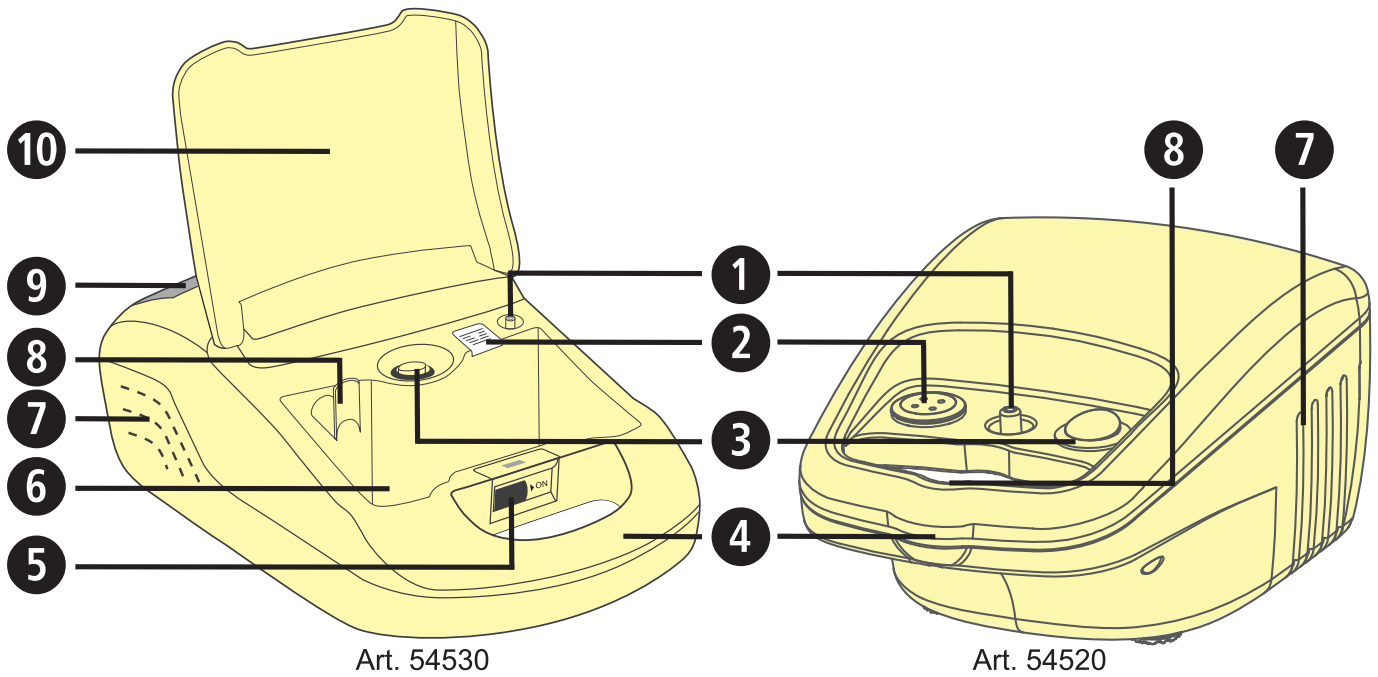
Bitte sorgfältig lesen!
Please read carefully!
A lire attentivement s.v.p.!
Da leggere con attenzione!
¡Por favor lea con cuidado!

Manual de instruções
Gebruiksaanwijzing
Käyttöohje
Bruksanvisning
Οδηγίες χρήσης

Por favor, ler cuidadosamente!
A.u.b. zorgvuldig lezen!
Lue huolellisesti läpi!
Läses noga!
Παρακαλούμε διαβάσετε με προσοχή!

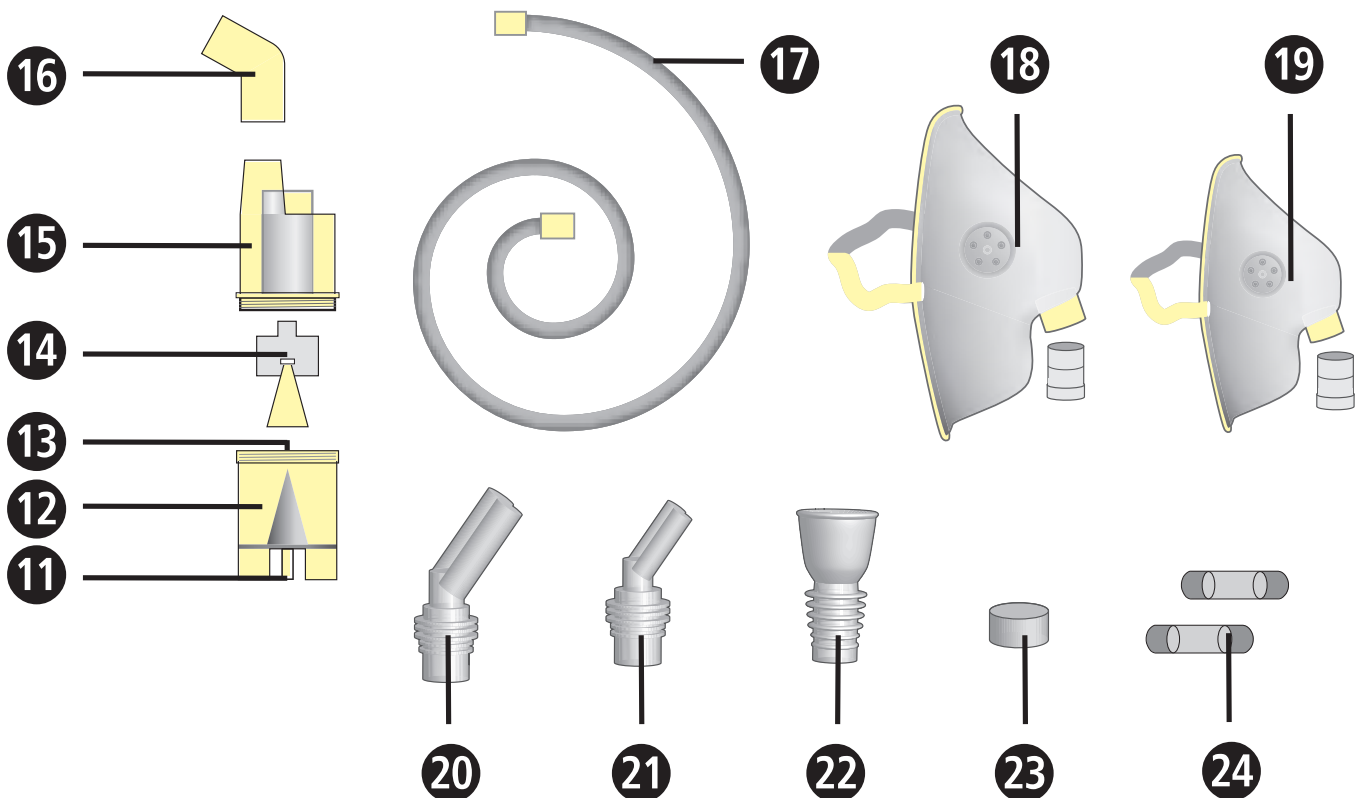
Gerät und Bedienelemente
 Appareil et éléments de commande
 Dispositivo y elementos de control
 Toestel en bedieningselementen
 Apparaten och komponenter

Device and controls
 Apparecchio ed elementi per la regolazione
 Aparelho e elementos de comando
 Laite ja käyttölaitteet
 Συσκευή και στοιχεία χειρισμού



Art. 54530

Art. 54520



NL

Compressor-eenheid

- ① Toestelaansluiting voor luchtslang
- ② LuchtfILTER (met afdekking)
- ③ Aan/uit-schakelaar
- ④ Draaggreep
- ⑤ Vergrendeling van het deksel van het opbergvak
- ⑥ Opbergvak
- ⑦ Ventilatieopeningen
- ⑧ Houder vernevelaar
- ⑨ Deksel voor opbergvak van het netsnoer
- ⑩ Deksel opbergvak

Vernevelaar-set

- ⑪ Aansluiting vernevelaar voor luchtslang
- ⑫ Reservoir vernevelaar
- ⑬ Aansluitstuk
- ⑭ Verstuur
- ⑮ Bovenstuk vernevelaar
- ⑯ Verbindingsstuk voor het mondstuk en de neusadapter
- ⑰ Luchtslang
- ⑱ Masker voor volwassenen met verbindingsstuk voor het masker
- ⑲ Masker voor kinderen met verbindingsstuk voor het masker
- ⑳ Neusadapter voor volwassenen
- ㉑ Neusadapter voor kinderen
- ㉒ Mondstuk
- ㉓ Reserve luchtfILTER
- ㉔ Reserve zekeringen

FI

Kompressoriyksikkö

- ① ilmaletkun liitäntä
- ② suodatin (ja kansi)
- ③ katkaisin
- ④ kantokahva
- ⑤ säilytyslokeron kannen lukitsija
- ⑥ säilytyslokeron
- ⑦ jäähdytysaukko
- ⑧ inhalaattorin kiinnitys
- ⑨ virtajohdon lokeron kansi
- ⑩ säilytyslokeron kansi

Sumutinsarja

- ⑪ ilmaletkun liitäntä inhalaattoriin
- ⑫ inhalaattorin säiliö
- ⑬ tuet
- ⑭ sumuttimen pää
- ⑮ inhalaattorin yläosa
- ⑯ suu- ja nenäkappaleen liitososa
- ⑰ ilmaletku
- ⑱ aikuisten maskin liitososa
- ⑲ lasten maskin liitososa
- ⑳ aikuisten nenäkappale
- ㉑ lasten nenäkappale
- ㉒ suukappale
- ㉓ vaihtosuodatin
- ㉔ varasulakkeet



BELANGRIJKE AANWIJZINGEN! ABSOLUUT BEWAREN!

Lees de gebruiksaanwijzing, in het bijzonder de veiligheidsinstructies, zorgvuldig door vooraleer u het apparaat gebruikt en bewaar de gebruiksaanwijzing voor verder gebruik. Als u het toestel aan derden doorgeeft, geef dan deze gebruiksaanwijzing absoluut mee.

Verklaring van de symbolen



Deze gebruiksaanwijzing behoort bij dit toestel. Ze bevat belangrijke informatie over de ingebruikneming en het gebruik. Lees deze gebruiksaanwijzing helemaal. Het niet naleven van deze instructie kan zware verwondingen of schade aan het toestel veroorzaken.



WAARSCHUWING

Deze waarschuwingen moeten in acht genomen worden om mogelijk letsel van de gebruiker te verhinderen.



OPGELET

Deze aanwijzingen moeten in acht genomen worden om mogelijke schade aan het toestel te verhinderen.



AANWIJZING

Deze aanwijzingen geven u nuttige bijkomende informatie bij de installatie of het gebruik.



Classificatie van het instrument: type BF



Beschermingsklasse II



LOT-nummer



Producent



Productiedatum



1.1 Veiligheids- maatregelen

Doelmatig gebruik

- De **MEDISANA** inhalator **IN 500/ IN 550** is voor de orale of nasale inhalatietherapie met medicamenteuze aerosol bestemd voor het thuisgebruik. Het toestel mag enkel worden gebruikt door patiënten, die met de functie van het toestel voldoende vertrouwd zijn en enkel met een door de arts of apotheek voorgeschreven resp. aanbevolen, vloeibaar geneesmiddel.
- De gebruiker moet eerst deze gebruiksaanwijzingen, de inhoud en werking van het apparaat goed begrijpen.
- Houd steeds rekening met de aanwijzingen in de begeleidende informatie bij de inhalatiegeneesmiddelen of volg de instructies van uw arts of apotheker.

Tegenaanwijzingen

- De **MEDISANA** inhalator **IN 500/ IN 550** mag alleen worden gebruikt door personen die zelfstandig kunnen ademen en bij bewustzijn zijn.
- Het apparaat is niet geschikt voor gebruikers die via een operatief geopende luchtpijp (tracheostoma) ademen.
- Dit instrument mag alleen worden gebruikt voor de toepassing die in deze gebruiksaanwijzing beschreven is. In het geval dat het instrument aan zijn eigenlijke bestemming wordt onttrokken, vervalt de garantieclaim.
- Elke andere toepassing dan het hier beschreven doelmatig gebruik is niet toegelaten en gevaarlijk. Bij ondoelmatig gebruik ligt de verantwoordelijkheid voor de veilige werking van het apparaat bij de gebruiker.
- De duur van een enkel gebruik mag niet meer dan 20 minuten duren.
- Gebruik alleen originele hulp- en vervangingsonderdelen van de fabrikant.
- Gebruik alleen medicatie in vloeibare vorm, geschikt voor inhalatie therapie. Voordat u begint met een behandeling met het apparaat, raadpleegt u uw arts of apotheker voor de gebruiksduur, dosering, de frequentie van gebruik en de selectie van de medicatie.
- Gebruik geen puur water voor de verneveling.
- Dit toestel is niet bestemd om door personen (inclusief kinderen) met beperkte fysieke, sensorische of geestelijke capaciteiten of een gebrek aan ervaring en/of kennis gebruikt te worden, tenzij ze door een voor hun veiligheid bevoegde persoon gecontroleerd worden of tenzij ze van deze persoon instructies kregen hoe het toestel gebruikt moet worden.
- Kinderen moeten in het oog gehouden worden om er zeker van te zijn dat ze niet met het toestel spelen.
- Kleine onderdelen zoals bv. de luchtfilter, kunnen worden ingeslikt. Kleine onderdelen moeten veilig worden opgeborgen en uit de buurt van kinderen worden gehouden.
- Apparaat niet gebruiken of opbergen op plaatsen waar mogelijk giftige dampen of vloeibare substanties kunnen vrijkomen.
- Gebruik het apparaat niet in de nabijheid anesthesiepreparaten die ontvlambaar zijn door contact met lucht of zuurstof.
- Vermijd het contact met spitse of scherpe voorwerpen.
- Zet het apparaat niet op een plaats waar de ventilatieopeningen **7** worden geblokkeerd en leg geen voorwerpen op het apparaat (bijv. handdoeken, dekens, enz.).

- Luchtfilterafdekking ② nooit blokkeren.
- Steek geen voorwerpen of lichaamsdelen (vingers, enz.) in de binnenkant van het apparaat.
- Het apparaat niet op stoffige tapijten of in sterke verstofte omgeving (zoals onder het bed) bedienen.
- **De vernevelaar is niet geschikt voor gebruik in anesthesieademhalingssystemen of longbeademingssystemen.**
- Gebruik het instrument nooit bij het douchen of baden.
- Gebruik het apparaat niet in een omgeving met meer dan 40 C° kamertemperatuur.
- Laat het toestel niet buiten of in een vochtige omgeving staan. Het toestel is niet waterdicht.
- Gebruik of bewaar het apparaat op een plaats waar het veilig kan staan en stel zeker dat het niet kan vallen. Dit kan leiden tot verondings- en beschadigingsgevaar voor personen en voorwerpen.
- Gebruik het apparaat niet in de buurt van hoog-frequente elektromagnetische zenders.
- Voedingskabel nooit met natte handen aanraken.
- Apparaat niet gebruiken met defecte voedingskabel of voedingsstekker.
- Door het uitrekken van de voedingsstekker uit het stopcontact kan het apparaat volledig van de stroomvoorzorging worden ontdaan.
- Voedingsstekker niet over scherpe kanten trekken; niet inklemmen en niet gebruiken in de buurt van hittebronnen.
- Om het risico op elektrische schokken te vermijden, trekt u de stekker uit het stopcontact:
 - Bij eventuele storingen tijdens het gebruik
 - Na elk gebruik
 - Voor het reinigen en onderhoud.
- Draai de voedingskabel niet rond het apparaat.
- Als het netsnoer beschadigd is, mag het enkel door **MEDISANA**, een daartoe bevoegde specialist of door een overeenkomstig gekwalificeerd persoon worden vervangen.
- Zorg ervoor dat er geen water in de binnenkant van het apparaat kan dringen. Als het apparaat eenmaal in aanraking komt met vocht, onmiddellijk de stekker uit het stopcontact trekken en contact opnemen met het servicecentrum.
- Houd het apparaat voor het reinigen nooit onder stromend water.
- Het instrument mag in geval van een storing niet door u gerepareerd worden. Reparaties van het instrument dienen alleen door geautoriseerde serviceafdelingen te worden uitgevoerd.
- Transporteer de vernevelaar niet en verlaat deze nooit uit het oog als er nog aerosol medicatie in de vernevelaar-tank aanwezig is.
- Apparaat niet door elkaar schudden en laat het niet vallen.
- Gebruik het apparaat nooit voor dieren.
- Gebruik het apparaat nooit bij vermoeidheid of duizeligheid.
- Neem in het geval van diabetes of andere ziektes contact op met uw huisarts voordat u het instrument gebruikt.
- Zwangeren dienen de nodige veiligheidsmaatregelen in acht te nemen en op hun individuele belastbaarheid te letten. Neem zo nodig contact op met uw huisarts.
- Gebruik het toestel niet als er binnen het gebruiksbereik zwellingen, brandwonden, infecties, huiduitslag, wonden of gevoelige plekken aan te wijzen zijn.

- Behandeling moet aangenaam zijn. Als u pijn voelt of de toepassing onaangenaam is, staak dan het gebruik en neem contact op met uw arts.

Alvorens het starten met het gebruik



WAARSCHUWING!

Risico op infectie door verontreinigde vernevelaar!

Let voor gebruik steeds op de algemene hygiëne maatregelen (zoals het grondig wassen van de handen) en zorg ervoor dat dat de vernevelaar volg. de "4.1 Reiniging en onderhoud" instructies voor en na elk gebruik wordt gereinigd en ontsmet!


- Desinfecteer alle delen van het vernevelaar-set inclusief mondstuk en masker voor het eerste gebruik en later na elk gebruik en wanneer het langer niet in gebruik wordt genomen, zie toelichting onder "4.1 Reiniging en onderhoud."
- Na desinfectie, alle delen van de vernevelaar met helder afgekookt water afspoelen.
- Voor elk gebruik, de behuizing, voedingskabel, stekker, luchtslang ⑰ en de slangaansluitinsopeningen (① en ⑪) controleren op schade en ervoor zorgen dat het apparaat goed werkt.
- Als het apparaat zichtbaar beschadigd is of als u vermoedt dat er een defect is, kan de inhalator niet in werking worden gesteld. Verwijder onmiddellijk de stekker uit het stopcontact en neem contact op met het servicecentrum.
- Voordat u het apparaat aansluit op het stroomnet, zorgt u er dan voor dat de op het typeplaatje aangegeven spanning met deze van uw elektriciteitsnet overeenkomt. Gebruik geen multistopcontacten of verlengsnoeren.
- Vul het reservoir van de vernevelaar nooit met meer dan 10 ml van de geschikte inhalatievloeistof.
- Zorg ervoor dat alle onderdelen goed zijn gemonteerd voor gebruik.
- Zorg ervoor dat de luchtfilter schoon is. Indien de luchtfilters ② kleurverandering vertonen of als de luchtfilter 2 maanden werd gebruikt, moet deze worden vervangen. Zorg ervoor dat deze correct wordt gemonteerd.
- Om te voorkomen dat de luchtslang ⑰ tijdens de werking loskomt, zorgt u ervoor dat deze stevig werden aangesloten op de vernevelaar. Indien nodig kan de slang lichtjes gedraaid worden bij het aansluiten.

tijdens het gebruik

- Neem bij elk gebruik steeds nieuwe aërosol medicatie.
- Blokkeer nooit de openingen van het bovenste deel van de vernevelaar ⑮.
- Gebruik de vernevelaar mogelijk in een verticale positie. Niet schudden tijdens het gebruik.
- Tijdens gebruik treedt door de compressorfunctie een vibratie en een ruis op. Dit is normaal en duidt niet op een storing.

na gebruik

- Droog het apparaat nooit in een magnetron of met een haardroger.
- Bewaar het apparaat en alle onderdelen in volledig gedroogde en geleegde toestand op een droge en schone plaats.

- Na inhalatie moet elk residu van het aërosol medicatie worden verwijderd. Alle delen moeten grondig worden gereinigd en gedesinfecteerd, zie toelichting onder 4.1 *Reiniging en onderhoud*.
- Bewaar het apparaat niet met een geknikte of verdraaide luchtslang .

2 Wetenswaardigheden

Hartelijk dank

Hartelijk dank voor uw vertrouwen en van harte gelukgewenst! Met het **Inhalator IN 500 / IN 550** heeft u een kwaliteitsproduct van **MEDISANA** gekocht. Voor een succesvol gebruik en een lange gebruiksduur van uw **Inhalator IN 500 / IN 550** bevelen wij aan de hieronder beschreven aanwijzingen voor het gebruik en voor het onderhoud zorgvuldig door te lezen.

2.1 Levering en verpakking

Gelieve eerst te controleren of het instrument volledig is en volledig vrij van beschadigingen is. In geval van twijfel neemt u het apparaat niet in gebruik en zendt u het naar een servicepunt.

Bij de levering horen:

- 1 **MEDISANA** inhalator **IN 500** resp. **IN 550** met vernevelaarset en luchtslang, 1 mondstuk, 1 neusadapter voor volwassenen, 1 neusadapter voor kinderen, 1 masker voor volwassenen en 1 masker voor kinderen
- 5 reserve luchtfilters
- 2 reserve zekeringen (*enkel voor art. 54530 IN 550*)
- 1 gebruiksaanwijzing

Het verpakkingsmateriaal kan opnieuw worden gebruikt of gerecycled. Zorg ervoor dat het gebruikte verpakkingsmateriaal bij de daarvoor bestemde afvalverwerking terechtkomt. Indien u tijdens het uitpakken transportschade constateert, neem dan direct contact op met uw leverancier.



WAARSCHUWING

Let er op dat het verpakkingsmateriaal niet in handen komt van kinderen. Zij kunnen er in stikken!

2.2 Informatie over de inhalatietherapie

Leven = ademen / Ademen = leven

Ziektes van de luchtwegen of van de longen zijn meestal langdurig, pijnlijk en beperken de kwaliteit van het leven. Tijdige, effectieve therapieën zoals bijvoorbeeld de inhalatietherapie met aërosolen kunnen hierbij hulp bieden. Aërosol betekent een gas/deeltjes-mengsel; een voorbeeld hiervoor uit de natuur is de nevel. Bij de aërosoltherapie worden medicamenten in een 'luchtgedragen' vorm (bijv. verneveld) omgezet en ingeademd. Het geweldige voordeel van deze therapie (anders dan dit bijv. bij het innemen van tabletten het geval is) is dat de medicamenten zonder omwegen via andere organen direct (via de mond-neus-keelholte naar de long) op de gewenste plek terechtkomen - en dus effect hebben.

1. Het gewenste resultaat volgt voelbaar snel.
2. Er ontstaan geen (noemenswaardige) effecten c.q. bijwerkingen op andere organen.
3. Het medicamentenverbruik is slechts gering.

3.1 Vorbereiding voor de inhalatie

WAARSCHUWING

Reinig en desinfecteer de vernevelaar zoals beschreven in "4.1 Reiniging en onderhoud" om een mogelijke infectie te en vuile onderdelen te vermijden!
Naast de algemene hygiëne maatregelen, zoals desinfectie van de handen, moet men zich aan de hygiënische hantering van de geneesmiddelen etc. houden.

AANWIJZING

Praat voor het begin van de therapie met uw arts over de lengte, de dosering en de frequentie van het gebruik. Afhankelijk van het doel van de therapie (bijv. behandeling van de longen = gebruik met mondstuk of behandeling van neus- en keelholte = gebruik met masker) moet de juiste gebruikswijze geselecteerd worden. Laat u ook hierover door uw arts informeren.

1. Draai het bovenstuk van de vernevelaar **15** naar links en neem het van het reservoir van de vernevelaar **12**.
2. Plaats de verstuiver **14** op het aansluitstuk **13**.
3. Vul de door de arts of fabrikant aangewezen hoeveelheid inhalatievloeistof (inhoud minimum 2 ml en maximum 10 ml) in het reservoir van de vernevelaar **12**. Als u het reservoir overvol gevuld hebt, maak het reservoir dan leeg en reinig de vernevelaarset zoals aangegeven onder "4.1 Reiniging en onderhoud".
4. Bevestig het bovenstuk van de vernevelaar **15**, door het naar rechts op het reservoir van de vernevelaar **12** te draaien totdat de verbinding vastzit.
- 5a. Steek dan ofwel het mondstuk **22** of een neusadapter (**20** of **21**) met verbindingsstuk voor het mondstuk en neusadapter **16** op het bovenstuk van de vernevelaar. Daarbij wordt het verbindingsstuk **16** met de langere zijde op het aansluitstuk op de bovenzijde van het bovenstuk van de vernevelaar **15** geschoven en aansluitend het mondstuk **22** of de neusadapter (**20** of **21**) in de korte zijde van het verbindingsstuk **16** geschoven.
- 5b. Als alternatief kunt u het masker voor volwassenen en kinderen (**18** of **19**) voor de inhalatie gebruiken. Hiervoor heeft u het verbindingsstuk van het masker nodig in plaats van het verbindingsstuk **16**. Verzekert u ervan dat de aan-/uitschakelaar **3** zich in de positie Uit ("O") bevindt en steek de stekker in het stopcontact. Steek het einde van de luchtslang **1** vast op de aansluiting van de luchtslang **17** van de compressor. Het andere uiteinde steekt u op de aansluiting van de luchtslang **11** van de vernevelaarset.

AANWIJZINGEN

- Zorg ervoor dat alle onderdelen met elkaar verbonden zijn. De slangaansluitingen moeten stevig op de luchttuitlaat van de compressor en vernevelaar zijn aangebracht.
- Zorg ervoor dat er geen inhalatie-oplossing wordt gemorst.
- Gebruik de vernevelaar-houder **8** voor de tijdelijke bewaring van het vernevelaar-set.

3.2 Inhalatie uitvoeren

Gaat u zo recht mogelijk zitten.

a) Inhalatie met behulp van het mondstuk:

Omsluit het mondstuk 22 geheel met uw lippen. Druk op de Aan/uitschakelaar 3 om het instrument in te schakelen ("I"). De vernevelaar genereert een zichtbare nevel (Aerosol). Adem nu langzaam en diep via de mond in en via de neus weer uit. Als u een pauze wilt maken, stop de inhalatie dan even en neem het mondstuk 22 uit uw mond. Neem het opnieuw in de mond (lippen omsluiten het dicht) en adem weer langzaam in en uit.

b) Inhalatie met masker en/of neusadapter:

Als alternatief op het mondstuk 22 zijn in de leveringsomvang een masker voor kinderen 19, een masker voor volwassenen 18, alsook neusadapter (20 en 21) inbegrepen. Daarmee kan de aerosol via de neus worden ingeademd, wat een behandeling van de bovenste luchtwegen mogelijk maakt. Deze toepassing wordt vooral door kinderen als aangener er varen.

Masker: Houdt het masker licht over de neus gedrukt. Het masker hoeft de neus niet te omsluiten, er moet echter wel aangedrukt worden.

Neusadapter: Plaats de twee richels zachtjes in de neus openingen en houdt deze daar tijdens de inademing.

Zet het apparaat aan met de aan / uit-schakelaar 3 dus ("I"). De vernevelaar produceert een zichtbare nevel (aerosol). Adem nu langzaam en diep in door de neus. Adem vervolgens langzaam weer uit.

AANWIJZINGEN

- U moet de vernevelaar zo verticaal mogelijk houden. Door een geringe schuine stand wordt de toepassing echter niet negatief beïnvloed (uitloopbestendig). Voor het optimale functioneren is het wel belangrijk dat het instrument bij de inhalatie niet meer dan maximaal 45° in iedere richting wordt gekipt.
- U kunt het therapie-resultaat verbeteren door na het inademen voor een kort moment de adem in te houden. Dit is echter voor een succesvolle therapie niet doorslaggevend. Het is wel belangrijk dat u rustig en ontspannen blijft, terwijl u gelijkmatig in- en uitademt. Inhaleer niet te snel. Als u een pauze wilt maken, stop de inhalatie dan even.

WAARSCHUWING

- Een inhalatie mag niet langer duren dan 20 minuten. Wordt de compressor langer gebruikt, dan bestaat het gevaar op oververhitting en foutieve werking. Na het gebruik moet het toestel minstens 40 minuten afkoelen.
- Vermijd afdekking / blokkeringen van de ventilatieopeningen en de luchtfilter.

3.3 Inhalatie stoppen

Wanneer de inhalatie is voltooid, schakel het instrument dan uit door op de aan / uit--schakelaar ③ ("O") te drukken, zelfs indien u niet het gehele inhalaat heeft verbruikt.

Verwijder de resten inhalaat. Gebruik deze resten niet opnieuw. Reinig het instrument direct na iedere toepassing. (Raadpleeg voor meer informatie 4.1 *Reiniging en onderhoud*).

i AANWIJZINGEN

- Indien u het masker gebruikt, blijft er een grotere hoeveelheid aërosol over op het slijmvlies van de neus-keelholte dan bij de toepassing met behulp van het mondstuk.
- Nadat het mondstuk een tijdje werd gebruikt, kan het zijn dat er zich bij gebruik enkele druppels oplosmiddel in het aanzetstuk van het mondstuk verzamelen. Dat heeft echter geen invloed op de werking en functie van het toestel. Verwijder de druppels na gebruik met een zachte doek.

4 Diversen

4.1 Reiniging en onderhoud

Voer de volgende stappen voor reiniging en desinfectie het eerste gebruik, na elk gebruik, en na een lange (ca. 4 weken) periode van niet-gebruik door.

Reiniging

1. Schakel het apparaat uit en trek de voedingsstekker uit het stopcontact.
2. Ontkoppel de luchtslang ⑰ van de vernevelaar-eenheid en haal de onderdelen van de vernevelaar uit elkaar. Werp overgebleven resten van geneesmiddelen in de vernevelaar-tank weg. Als onderdeel van de actieve waterbescherming moet de residuen van geneesmiddelen niet naar het riool aflopen, maar worden opgevangen met cellulose-doeken en bij het restafval.
3. Spoel alle onderdelen van het vernevelaar-set uit met warm water (40C°) en een beetje afwasmiddel. Dan moeten alle onderdelen nagespoeld worden met warm water (ongeveer 40 ° C, zonder afwasmiddel). De delen van de vernevelaar eenheid moet nu worden gedesinfecteerd - zie "*Desinfectie*".
4. De compressor kunt u met een zachte, licht vochtige doek afkuisen. Gebruik geen bijtende stoffen, zoals schuurmiddel of andere middelen voor het reinigen. Dit kan de oppervlakte beschadigen.

Desinfectie

1. Voor het desinfecteren van de onderdelen van de vernevelaar, voert u de stappen uit zoals onder "*Reiniging*" beschreven.
2. Voor desinfectie is het gebruik van alcohol of gebruikelijke alcoholische sproeimiddelen voor desinfectie mogelijk. Zorg ervoor dat er geen resten van het ontsmettingsmiddel op de aansluitingen achterblijven om de volgende inhalatie niet in het gedrang te brengen.
3. Laat de onderdelen drogen gedurende 4-5 uur. De vernevelaar-eenheid een paar keer schudden om waterdruppels sneller te verwijderen.



WAARSCHUWING

Zorg ervoor dat alle onderdelen vrij zijn van restvocht voordat ze opnieuw worden samengesteld. Leg de afzonderlijke delen na de desinfectie op een droge, schone en absorberende ondergrond en laat alle onderdelen volledig drogen.

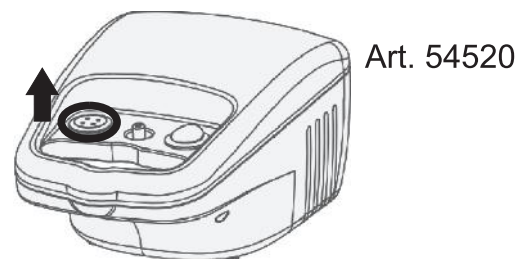
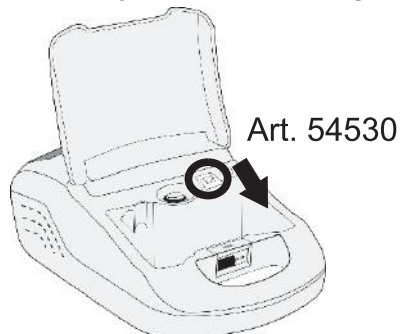
Onderhoud van de luchtslang

1. Controleer na elk gebruik of er in de luchtslang ⑰ vochtigheid is neergeslagen.
2. Is dit het geval, trek deze dan van de vernevelaar af en laat de compressor zolang (maar nooit langer dan 20 minuten) lopen, tot de vochtigheid door de luchtstroom werd gedroogd. U verhindert zo een besmetting door vochtigheid die achterblijft.
3. Reinig de slang niet met reinigingsmiddelen of andere desinfectiemethoden. Aan de buitenkant kunt u de slang met een in mild zeepsop gedompelde doek afwrijven. Vertoont de slang verontreinigingen aan de binnenkant, dan moet hij worden vervangen.

4.2 Filter vervangen

Bij eventuele zichtbare verontreiniging (bijv. kleurverandering) of vocht, maar ten minste elke 60 dagen, moet de luchtfilter ② in de compressor worden vervangen. Om dit te doen, gaat u als volgt te werk:

1. Verwijder de afdekking van het luchtfilter ② in pijlrichting:



2. Verwijder het oude filter bijv. met een nieuwe tandenstoker.
3. Plaats een nieuwe filter en plaats de afdekking opnieuw op haar oorspronkelijke positie.



WAARSCHUWING

- Gebruik uitsluitend nieuwe, authentieke filters van MEDISANA, die geschikt zijn voor dit product.
- Was het filter niet uit.

**4.3
Levensduur**

Het toestel heeft, bij een frequentie-toepassing van 10 inhalaties van telk. 20 minuten per dag en bij kamertemperatuur (25 C°), een levensduur van 3 jaar (compressor-eenheid). De bijhorende onderdelen hebben een verschillende levensduur:

- Vernevelaar-eenheid: 100 dagen
- Mondstuk / Neusadapter: 3 maanden
- Lucht slang: 1 jaar
- Luchtfilter: 2 maanden
- Masker: 1 jaar

**4.4
Fout-
oplossing**

Probleem	Mogelijke reden	Oplossing
Compressor functioneert na het inschakelen niet	De stekker is niet correct op een contactdoos aangesloten.	Schakel het toestel uit ("O") en steek de stekker in een geschikte contactdoos. Gebruik geen verlengkabel enz. Schakel het toestel opnieuw in.
Geen verneveling	Verstuiver 14 ontbreekt of geen resp. te weinig inhalatieoplossing in het reservoir van de vernevelaar.	Steek de vernevelset correct in elkaar. Vul min. 2 en max. 10 ml inhalatieoplossing in het reservoir van de vernevelaar.
Geen of slechts weinig vernevelvermogen	De vernevelunit is niet correct in elkaar gestoken of wordt scheef gehouden.	Volg de instructies in hoofdstuk 3.1 <i>Inhalatie voorbereiden</i> . Let er bij de inhalatie op dat u het toestel niet meer dan 45° in een richting kantelt.
Geen of zeer weinig verneveling	De lucht slang is niet correct gemonteerd of bevat een knik of is defect.	Controleer de correcte verbinding van de lucht slang op de compressor en vernevelunit. Hij mag niet worden geknikt of plat gedrukt. Vervang de slang als hij beschadigd is.
Het toestel wordt zeer warm	Het toestel is bedekt of loopt langer dan 20 minuten.	Het toestel niet bedekken. Laat het toestel 40 min. lang afkoelen.

4.5 Vervang de zekeringen (enkel voor art. 54530 IN 550)

In de compressorunit van de IN 550 zijn ter bescherming van de elektrische componenten twee zekeringen (type F1AL, 250V~) gemonteerd. Verzekert u ervan dat het toestel enkel op stroomaansluitingen wordt bediend, die overeenkomen met de specificaties in hoofdstuk 4.9 *Technische gegevens*. Is het noodzakelijk om de zekeringen te vervangen, ga dan als volgt te werk:

1. Open het deksel van het opbergvak van het netsnoer 9 op de rugzijde van de compressor.
2. Door gelijktijdig draaien naar links (bijv. met een schroevendraaier) en indrukken van de veiligheidsafdekkingen (z. markering op de hier naast staande afbeelding) openen de zekeringboxen.
3. Vervang de zekeringen door nieuwe zekeringen van hetzelfde type en sluit de afdekkingen opnieuw.



Achteraanzicht compressor IN 550

4.6 Richtlijnen / Normen

Dit inhalatie apparaat voldoet aan de normen van richtlijnen 93/42/EEG (EG Medical Device Directive) en EN 13544-1: 2007 voor ademhalings-therapie - Deel 1: Verstuivingsystemen en hun onderdelen.

Elektromagnetische verdraagbaarheid:

Het apparaat voldoet aan de eisen van norm EN 60601-1-2 voor de elektromagnetische verdraagbaarheid. Details over deze gegevens vindt u in het afzonderlijke gegevensblad.

4.7 Afvalbeheer



Dit apparaat mag niet samen met het huishoudelijk afval worden aangeboden. Iedere consument is verplicht, alle elektrische of elektronische apparaten, ongeacht of die schadelijke stoffen bevatten of niet, bij een milieudepot in zijn stad of bij de handelaar af te geven, zodat ze op een milieuvriendelijke manier kunnen worden verwijderd. Wendt u zich betreffende het afvalbeheer tot uw gemeente of handelaar.

4.8 Technische Specificaties	Productnaam en model:	MEDISANA Inhalator IN 500 (Art. 54520) MEDISANA Inhalator IN 550 (Art. 54530)
	Voedingsapparaat:	230V~ 50Hz.
	Capaciteit:	60 W
	Doorvloeihoeveelheid:	4 - 7 l/min
	Maximaal vulvolume:	10 ml
	Partikelgrootte:	≤ 5 µm
	Verneveling (min.):	0,2 ml/min
	Geluidsterkte:	≤ 65 dB
	Compressordruk bij werking:	> 205 kPa
	Operationele druk:	100 - 190 kPa
	Bedrijfscondities:	+10°C - +40°C, rel. luchtvochtigheid ≤ 85 %
	Bewaarcondities:	-10°C - +40°C, rel. luchtvochtigheid ≤ 95 %
	Gewicht ca.:	1,3 kg (Art. 54520) / 2,0 kg (Art. 54530)
	Afmetingen ca.:	19,5 x 13,5 x 9,2 cm (Art. 54520) 33 x 20 x 13,8 cm (Art. 54530)
Artikel-nummer:	54520 / 54530	
EAN-nummer:	4015588 54520 7 / 4015588 54530 6	
Speciaal toebehoor:	Art. 54525 LuchtfILTER en vernevelaar-eenheid Art. 52526 Mondstuk en neusadapter Art. 52527 Luchtslang Art. 52528 Kindermasker Art. 52529 Volwassenenmasker	

CE 0297

In het kader van onze voortdurende inspanningen naar verbeteringen, behouden wij ons het recht voor om qua vormgeving en op technisch gebied veranderingen aan ons product door te voeren.

Garantie en reparatievoorwaarden

Wendt u zich voor garantiegevallen altijd tot uw leverancier of tot onze klantendienst. Moet u het apparaat opsturen, stuur het dan samen met de klacht en een kopie van de aankoopbon naar onze klantendienst.

Voor garantie gelden de volgende voorwaarden:

1. Voor de producten van **MEDISANA** geldt een garantietermijn van drie jaar vanaf de datum van aankoop. Deze kan door middel van de verkoopbon of factuur worden aangetoond.
2. Alle klachten, die het gevolg zijn van materiaal of fabricagefouten worden binnen de garantietermijn gratis verholpen.
3. Een geval van garantie leidt niet tot automatische verlenging van de garantietermijn, noch voor het apparaat zelf noch voor de vervangen onderdelen.
4. Uitgesloten van garantie zijn:
 - a. Alle schade die ontstaan is door ondeskundige behandeling, b.v. het niet op de juiste wijze volgen van de gebruiksaanwijzing
 - b. Beschadigingen, die zijn ontstaan door reparaties door de koper of een ander onbevoegd persoon.
 - c. Transportschade, die is ontstaan op weg van de verkoper naar de gebruiker of tijdens het opsturen naar de klantendienst.
 - d. Toebehoren, die onderhevig zijn aan slijtage.
5. De fabrikant neemt geen verantwoordelijkheid voor directe of indirecte vervolgschade die door het apparaat veroorzaakt wordt. Ook niet als de schade aan het apparaat als garantiegeval erkend is.

**MEDISANA AG**

Jagenbergstraße 19

41468 NEUSS

Duitsland

eMail: info@medisana.de

Internet: www.medisana.de

Het serviceadres vindt u op het afzonderlijk bijgevoegde blad.