

MEDISANA®

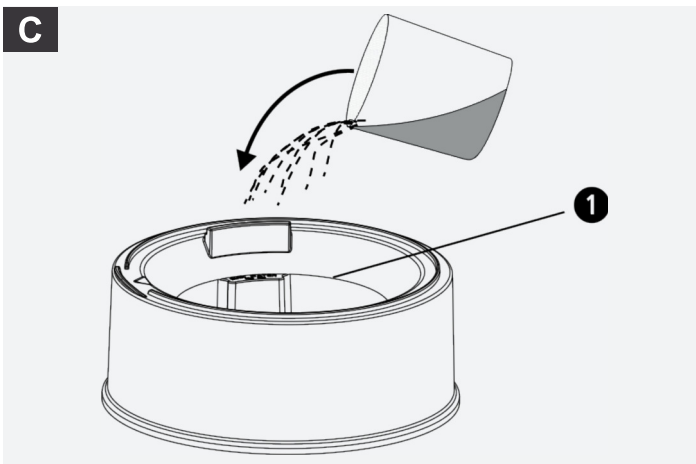
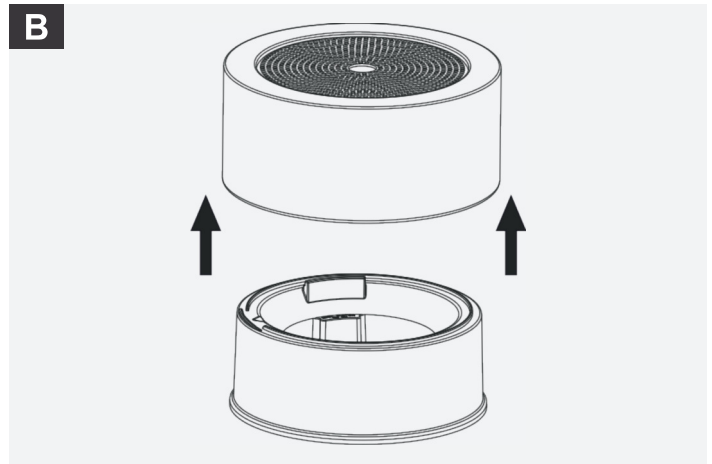
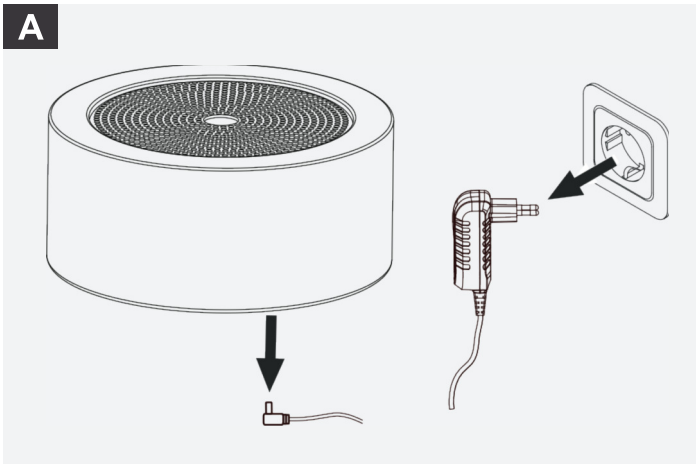
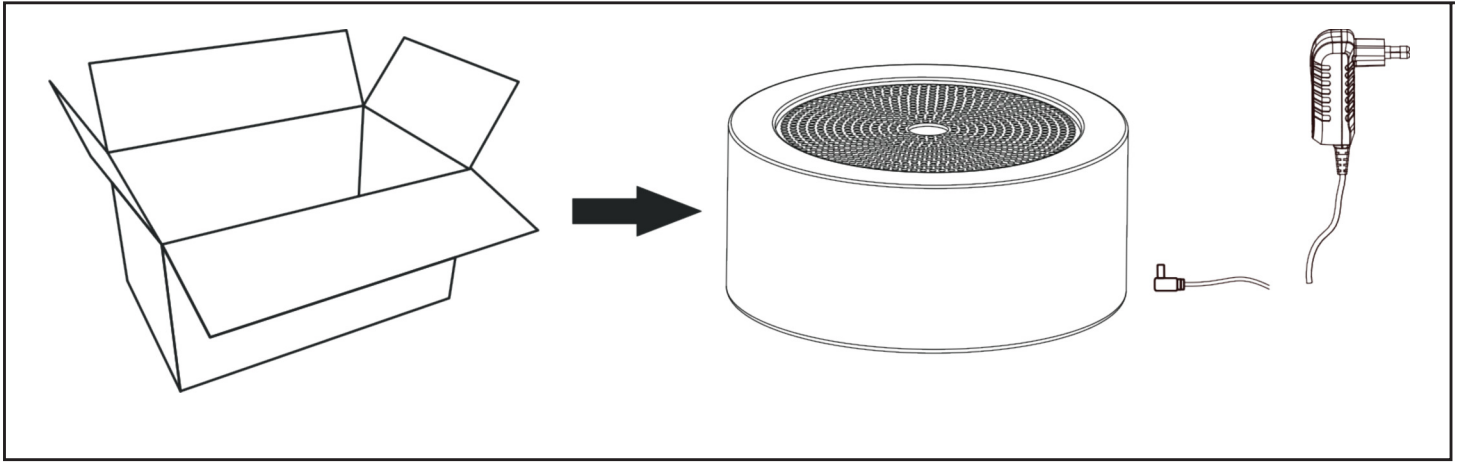
Aroma Diffusor AD 625

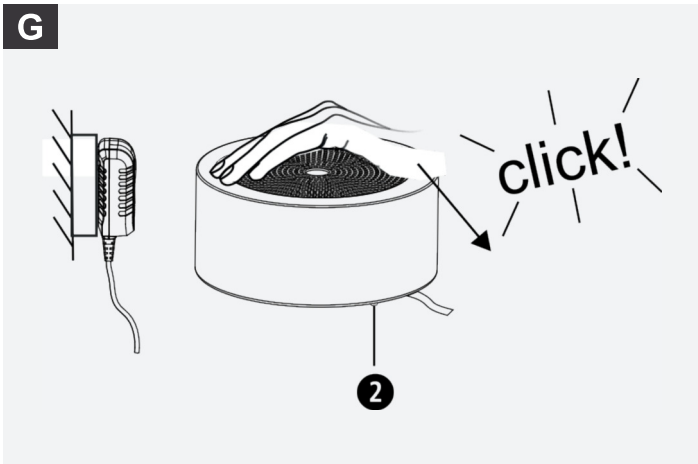
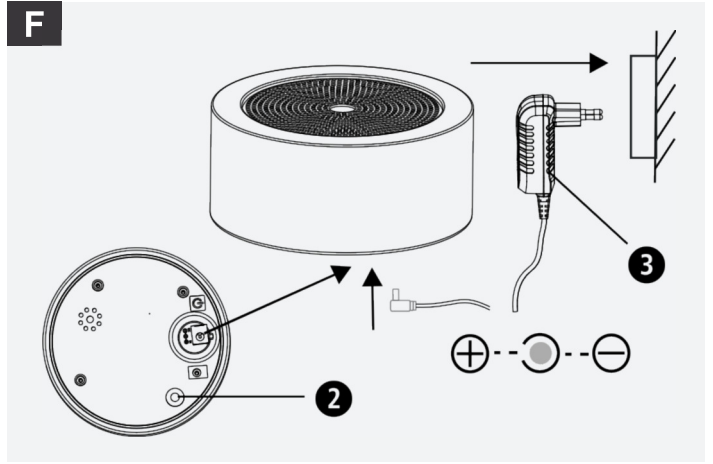
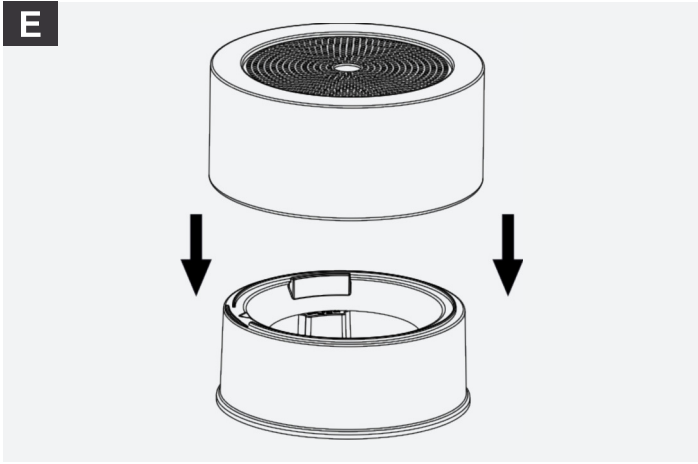


Bedienungsanleitung Seite 4
Operating Instructions Page 10
Mode d'emploi Page 15
Istruzioni per l'uso Pagina 21
Handleiding Pagina 26

Instrucciones de servicio Página 32
Manual de Operação Página 37
Käyttöohjeet Sivut 43
Bruksanvisning Sida 48
Οδηγίες λειτουργίας σελίδα 54

Art. 60083





Informatie over deze handleiding

Deze handleiding bevat belangrijke informatie voor een reglementair en veilig gebruik van het product.

Lees de handleiding daarom helemaal door voordat u het product gebruikt. Anders kunnen gevaren voor personen en schade aan het product ontstaan.

Bewaar de handleiding goed. Als u het product aan derden doorgeeft, geef dan ook de handleiding mee.

Reglementair gebruik

Het product is uitsluitend bedoeld voor het aromatiseren van de lucht in gesloten binnenruimtes. Het product is niet bedoeld voor industrieel gebruik, maar uitsluitend voor thuisgebruik.

Tot het reglementair gebruik behoort ook de inachtneming van alle informatie in deze handleiding. Elk verdergaand gebruik dan het reglementair gebruik of afwijkend gebruik geldt als verkeerd gebruik.

⚠ Verkeerd gebruik

Verkeerd gebruik kan tot gevaarlijke situaties leiden.

- Vul het product uitsluitend met water. Gebruik geen andere vloeistoffen.
- Gebruik het product niet in vochtige ruimtes zoals zwembaden of sauna's.
- Gebruik het product niet in ruimtes met open vuur (open haard, gasfornuis, kaarsen etc.).
- Steek geen voorwerpen in openingen van het product.
- Zet het product niet direct voor een airconditioningsinstallatie of andere elektrische apparaten.
- Het toestel mag alleen worden gebruikt met de meegeleverde adapter (LQ240050U).

⚠ Kinderen

Dit apparaat kan door kinderen van 8 jaar en ouder en door personen met beperkte fysieke, sensorische of mentale vaardigheden of gebrek aan ervaring en kennis gebruikt worden, als er toezicht op hen gehouden wordt of als ze over het veilige gebruik van het apparaat geïnstrueerd zijn en de daaruit voortkomende gevaren begrijpen.

- Let erop dat het product buiten bereik van kinderen wordt opgesteld.
- Let erop dat kinderen nooit met het product spelen.
- Reiniging en gebruikersonderhoud mogen niet door kinderen zonder toezicht worden uitgevoerd.
- Laat het verpakkingsmateriaal niet slingeren, er bestaat verstikkingsgevaar.

⚠ Ondeskundig gebruik

Ondeskundig gebruik van het product kan leiden tot letsel.

- Let erop dat het product deskundig wordt aangesloten. Neem hierbij deze handleiding in acht.
- Let erop dat het product deskundig gebruikt wordt. Dek het nooit af.
- Let erop dat eigenmachtig verbouwen en/of veranderen van het product niet is toegestaan. Bij eigenmachtig verbouwen en/of veranderen komt de garantie te vervallen.
- Open tijdens het gebruik nooit de watertank.
- Trek voor het vullen of legen van het product altijd de stekker uit het stopcontact.
- Trek voor installatie, reiniging en bij niet-gebruik de stekker uit het stopcontact.
- Leeg de watertank voor niet-gebruik.

- Neem contact op met de fabrikant of een vakman als u twijfels hebt over de werkwijze, de veiligheid of de aansluiting van het product.
- Om gevaarlijke situaties te vermijden mogen een beschadigd netsnoer (resp. een beschadigde adapter) alleen door Medisana, door hun erkende klantendienst of door een gelijkaardig gekwalificeerd persoon worden vervangen.

⚠ Plaatsen

Als vloeistoffen, vochtige lucht of vuur in contact komen met het product, kan letsel het gevolg zijn.

- Plaats het product niet in ruimtes met hoge luchtvochtigheid zoals zwembaden of sauna's.
- Let erop dat er geen vloeistoffen in de behuizing komen. Daardoor wordt niet alleen het product onherstelbaar beschadigd, er bestaat ook brandgevaar.
- Bescherm het product tegen weersinvloeden. Plaats het nooit in de buitenlucht.
- Plaats het product alleen op egale vlakken. Op een schuine ondergrond kan water vanuit de watertank in de behuizing terechtkomen.
- Let erop dat de luchtinlaatopeningen op de bodem van het product niet afgedekt of afgesloten zijn.

Functies

De Aroma Diffusor is een moderne geurverspreider die met ultrasone technologie een fijne nevel produceert en zo de geur in de gehele ruimte verspreidt. De Aroma Diffusor beschikt over de volgende aanvullende functie:

- **Leds:** In de Aroma Diffusor zijn leds geïntegreerd die ofwel in de gekozen kleur branden ofwel automatisch van kleur veranderen.

Apparaat en bediening

- ① Markering van maximale inhoud (100 ml) [afb. C]
- ② Bedieningsknop [afb. F/G]
- ③ Adapter [afb. F]

De aroma vernevelaar wordt bediend met een knop onder aan het apparaat ②.

Met deze knop kan de aroma vernevelaar worden in- en uitgeschakeld. Het apparaat kan alleen worden ingeschakeld wanneer het waterreservoir is gevuld met de juiste hoeveelheid water (max. 100 ml ①). Bovendien kan met de knop de ledverlichting worden ingesteld.

De volgende instellingen zijn mogelijk: apparaat aan → automatische wisseling van kleuren → één kleur → ledverlichting uit → apparaat uit

Het waterreservoir vullen en het aroma toevoegen

Vul het waterreservoir met max. 100 ml vers drinkwater. Doe vervolgens enkele druppels van de aroma-essence (afhankelijk van de gewenste intensiteit) in het met max. 100 ml water gevulde reservoir.

⚠ VOORZICHTIG! Controleer of het apparaat stevig op een vochtafstotend oppervlak staat. Vooral bij het gebruik met mineraalhoudend water kan het tot afzettingen komen. Let erop, dat de eruit komende damp niet op andere elektrische apparaten, meubels of wanden is gericht.

Reiniging en verzorging

- Trek voor de reiniging de stekker eruit.
- Leeg het apparaat na elk gebruik en droog de watertank met een doek.
- Was de watertank uit met helder water als u het aroma wilt veranderen. Daardoor wordt voorkomen dat verschillende aroma's worden vermengd.
- Reinig de buitenkant van het apparaat alleen met een zachte, licht bevochtigde doek. Wrijf het apparaat vervolgens droog met een zachte, droge doek.
- Gebruik nooit borstels, agressieve reinigingsmiddelen, benzine, verdunners of alcohol.

Ontkalken

Ontkalk het apparaat na vijf tot zes keer gebruik of elke 14 dagen. Ga daarbij als volgt te werk:

1. Koppel het apparaat los van de stroomtoevoer.
2. Vul de watertank met maximaal 100 ml water en voeg drie theelepeltjes citroenzuur toe.
3. Laat de vloeistof minstens vijftien minuten inwerken.
4. Giet de vloeistof eruit.
5. Veeg de watertank met een droge doek uit.

Als u toch vragen hebt, kunt u contact opnemen met onze serviceafdeling. Het serviceadres vindt u in de afzonderlijke bijlage.

Verwijdering

Elektrische en elektronische onderdelen mogen niet met het huisafval weggegooid worden. Als het gebruikseinde bereikt is, verwijder het product alsmede de componenten ervan in overeenstemming met de plaatselijk geldende verwijderingsbepalingen gescheiden van elkaar.



Technische gegevens

Voedingseenheid (LQ240050U)

Input:	100-240 V ~ 50/60 Hz, 0,35A
Output:	
Spanning:	DC 24 V
Stroom:	0,5 A

Apparaat

Spanning:	DC 24 V
Stroom:	0,5 A
Vermogen:	12 W
Inhoud van de watertank:	100 ml
Afmetingen:	ca. ø 166 mm x H 72 mm
Gewicht:	ca. 680 g

In het kader van continue productverbeteringen behouden wij ons technische veranderingen en designveranderingen voor.

De actuele versie van deze handleiding vindt u op <http://www.medisana.nl>.

Garantie en reparatievoorwaarden

Wendt u zich voor garantiegevallen altijd tot uw leverancier of tot onze klantendienst. Moet u het apparaat opsturen, stuur het dan samen met de klacht en een kopie van de aankoopbon naar onze klantendienst.

Voor garantie gelden de volgende voorwaarden:

1. Voor de producten van MEDISANA geldt een garantietermijn van drie jaar vanaf de datum van aankoop. Deze kan door middel van de verkoopbon of factuur worden aangetoond.
2. Alle klachten, die het gevolg zijn van materiaal- en/of fabricagefouten worden binnen de garantietermijn kosteloos verholpen.
3. Een geval van garantie leidt niet tot automatische verlenging van de garantietermijn, noch voor het apparaat zelf noch voor de vervangbare onderdelen.
4. Uitgesloten van garantie zijn:
 - a. Alle schaden die ontstaan zijn door ondeskundige behandeling, b.v. het niet op de juiste wijze volgen van de gebruiksaanwijzing.
 - b. Beschadigingen, die zijn ontstaan door reparaties door de koper of een ander onbevoegd persoon.
 - c. Transportschade, die is ontstaan op weg van de verkoper naar de verbruiker of tijdens het opsturen naar de klantendienst.
 - d. Toebehoren, die onderhevig zijn aan slijtage.
5. De fabrikant neemt geen verantwoordelijkheid voor directe of indirecte vervolgschade die door het apparaat veroorzaakt wordt. Ook niet als de schade aan het apparaat als garantiegeval erkend is.

MEDISANA
Jagenbergstraße 19
D – 41468 Neuss
Germany

E-Mail: info@medisana.de
Internet: <http://www.medisana.de>

60083W 07/2017 Ver. 1.4