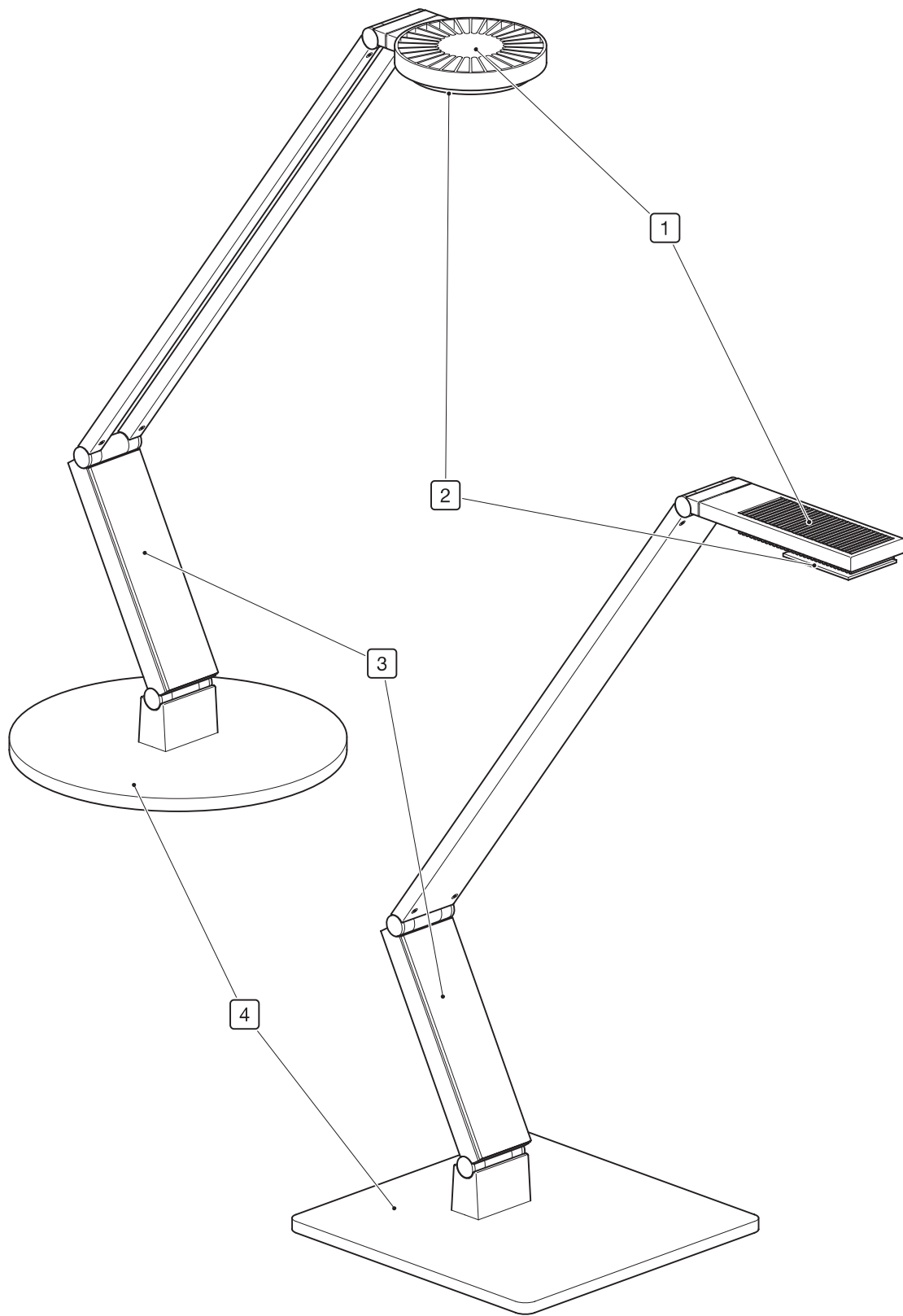
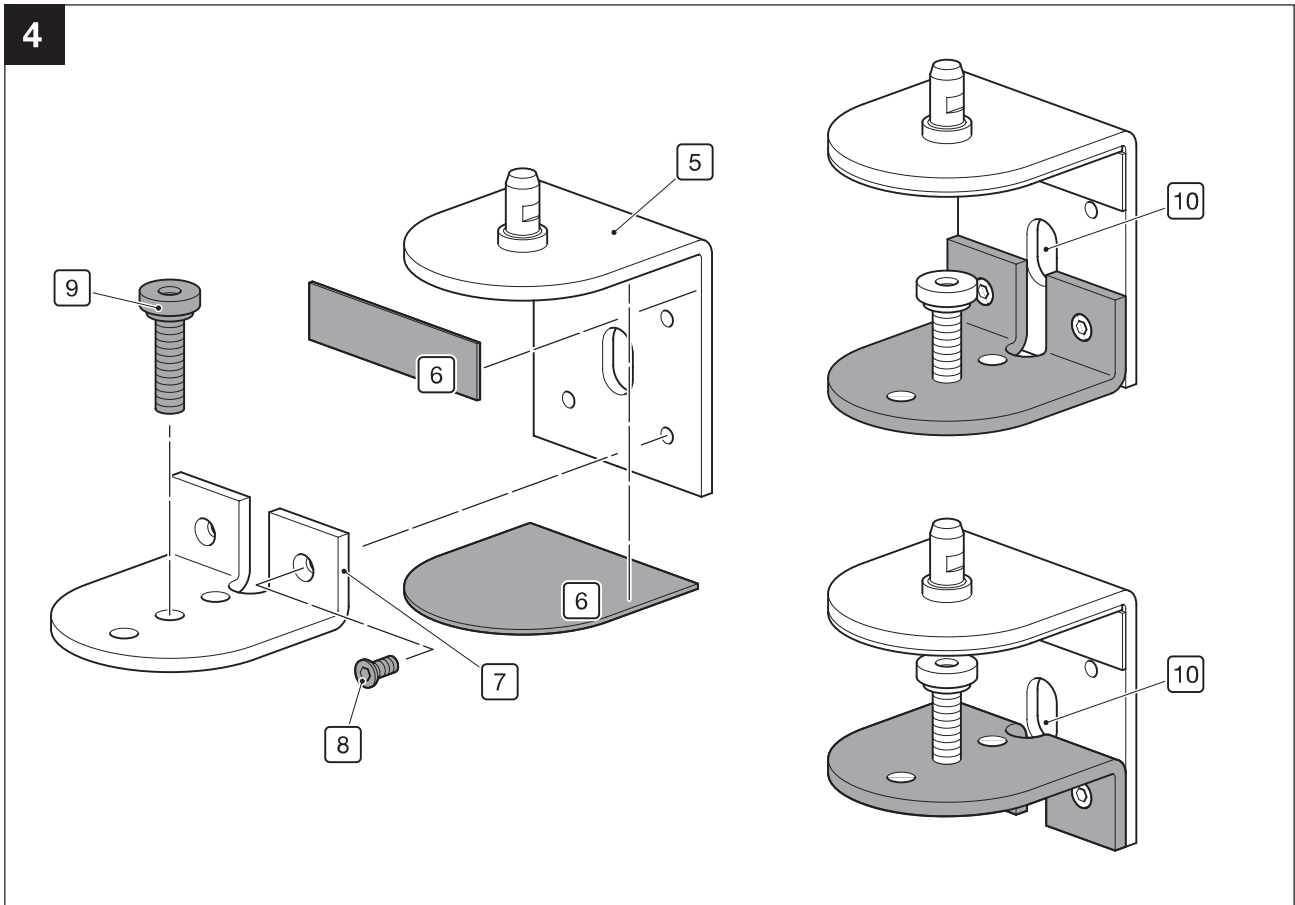
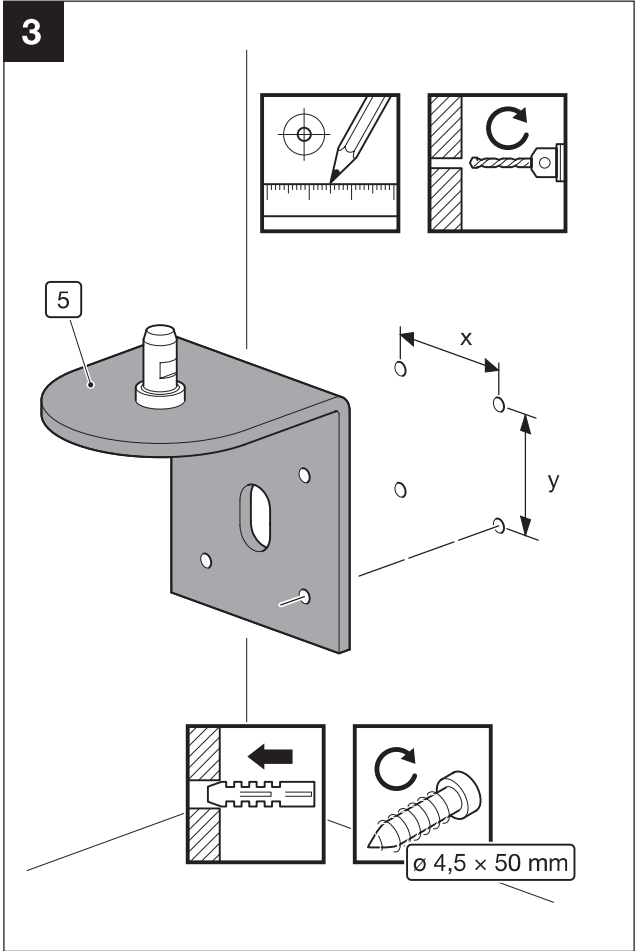
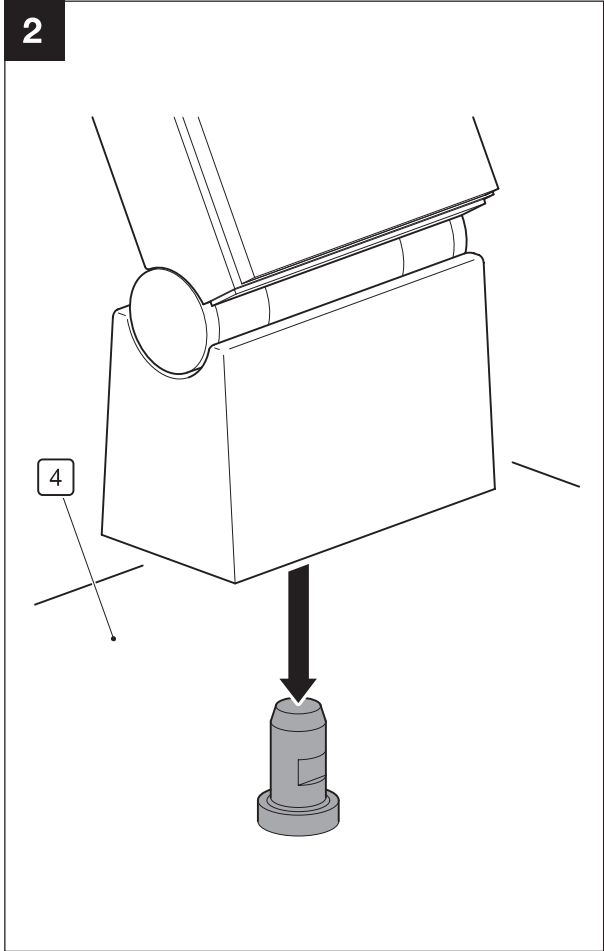


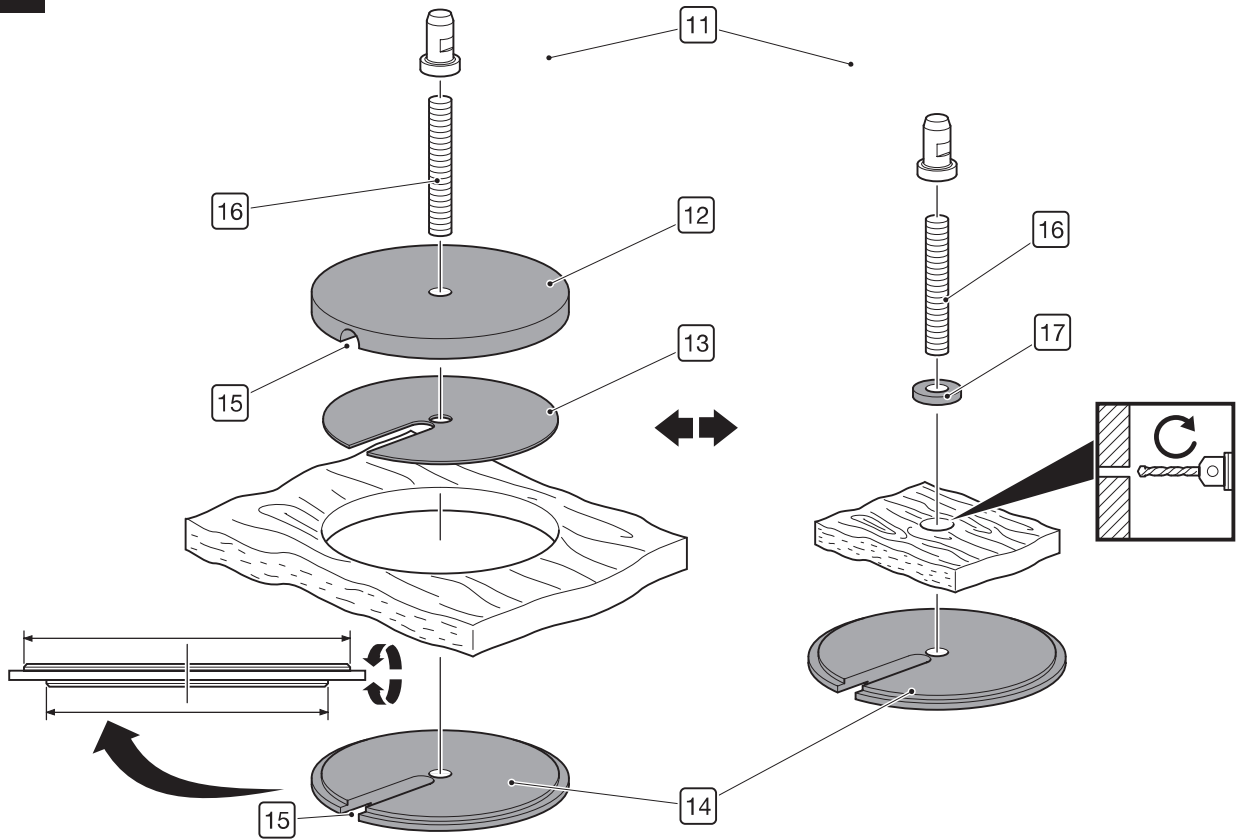
# TABLE



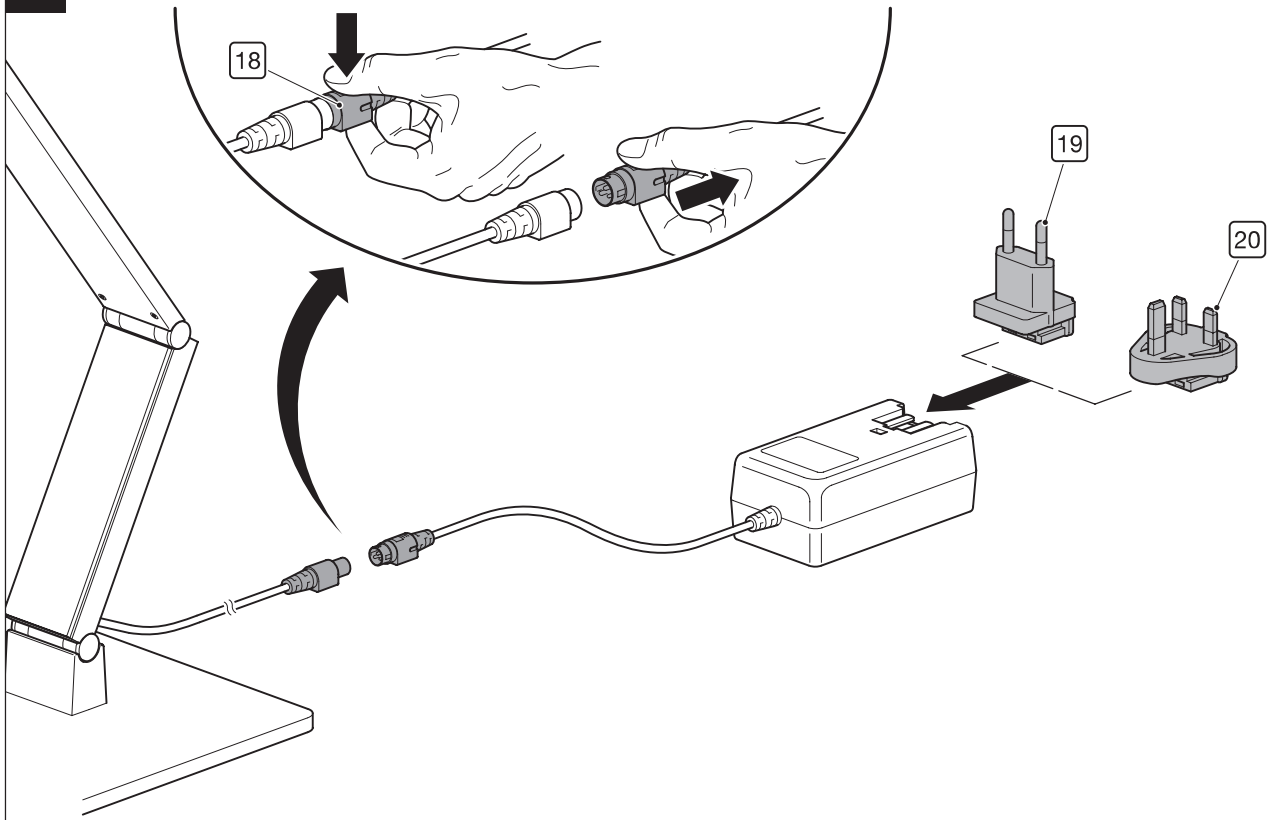


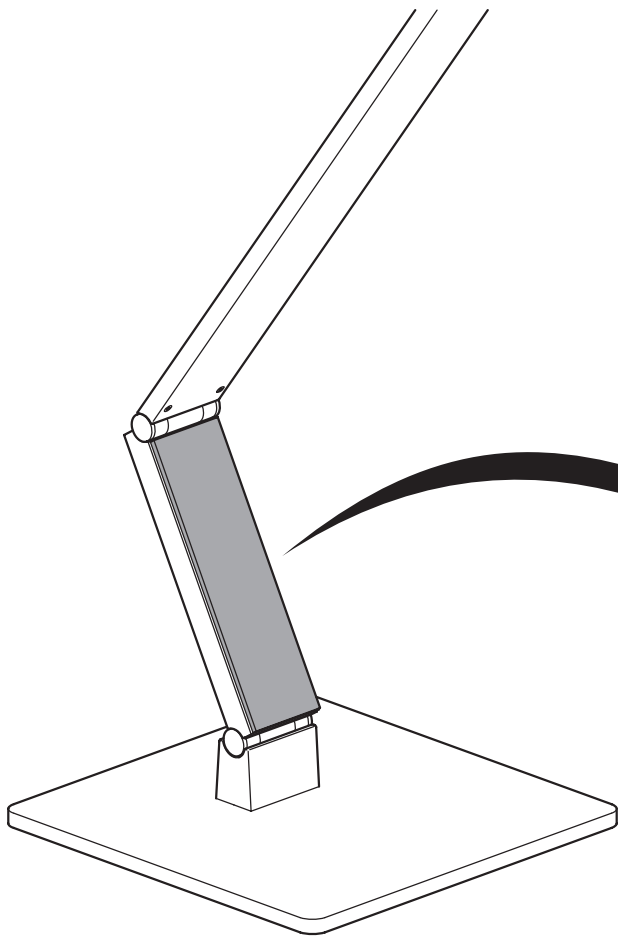


5



6

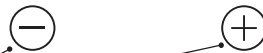




23



22



21



|||| LUCTra

## Beoogd gebruik

De lamp is bedoeld als verlichting van een werkplek in droge binnenruimtes (25 °C omgevings-temperatuur).

Voer alleen werkzaamheden uit die in deze gebruiksaanwijzing beschreven zijn. Ieder ander gebruik wordt beschouwd als ongeoorloofd. De fabrikant is niet aansprakelijk voor schade die hieruit voortvloeit.

## Voor uw veiligheid

### Fundamentele veiligheidsinstructies

- Voor een veilige omgang met deze lamp moet de gebruiker deze gebruiksaanwijzing vóór de ingebruikname gelezen en begrepen hebben.
- Neem altijd alle veiligheidsinstructies in acht! Wanneer u de veiligheidsinstructies niet in acht neemt, brengt u uzelf en anderen in gevaar. Bewaar deze gebruiksaanwijzing voor de toekomst en houd deze altijd binnen handbereik.
- Wanneer u de lamp doorverkoopt of weggeeft, moet u deze gebruiksaanwijzing absoluut meegeven.
- Gebruik de lamp alleen als hij perfect in orde is. Als de lamp of een deel daarvan (ook leds) defect is, neem dan contact op met onze service.
- Deze lamp is niet bestemd om gebruikt te worden door personen met beperkte lichamelijke, sensorische of mentale vermogens of te weinig ervaring en/of kennis, tenzij een voor hun veiligheid bevoegde persoon toezicht houdt of instructies gegeven heeft over hoe de lamp gebruikt moet worden.
- Zorg ervoor dat kinderen niet met de lamp spelen.
- Steeds de geldende nationale en internationale veiligheids-, gezondheids- en arbeidsvoorschriften opvolgen.

### Elektrische veiligheid

- Sluit de lamp alleen aan op geaarde stopcontacten, die vakkundig geïnstalleerd, geaard en gecontroleerd zijn.
- Verzekert u er vóór het aansluiten van de lamp van dat de netaansluiting overeenkomt met de aansluitgegevens van de lamp.
- Raak de stekker niet met natte handen aan! Trek de stekker altijd aan de stekker zelf en niet aan de kabel uit het stopcontact.
- De stroomkabel niet knikken, pletten, eraan trekken of erover rijden. Bescherm de kabel tegen scherpe randen, olie en hitte.
- Til de lamp niet aan de kabel op.
- Controleer vóór ieder gebruik stekker en kabel.
- Trek bij beschadigde stroomkabel onmiddellijk de stekker uit het stopcontact. Gebruik de lamp nooit met beschadigde stroomkabel.
- Schakel de lamp altijd uit, alvorens de stekker eruit te trekken.
- Trek, wanneer de lamp langere tijd niet wordt gebruikt, altijd de stekker uit het stopcontact.
- Trek voor een transport of een verplaatsing van de lamp altijd de stekker uit het stopcontact.
- Gebruik alleen verlengsnoeren die geschikt zijn voor de lamp en de omgeving.
- Gebruik geen extra dimmers.
- Als de stroomkabel van de lamp beschadigd wordt, moet deze door de producent vervangen worden om gevaren te vermijden.

## Productspecifieke veiligheidsinstructies

- Dek de lamp niet met doeken of andere voorwerpen af. Er bestaat brandgevaar.
- Verwijder vóór een transport of een verplaatsing van de lamp altijd eerst de lamp van de bevestiging.
- Verander de positie van de tafelpoot altijd alleen zonder de geplaatste lamp.
- Open het VITACORE®-bedieningspaneel nooit. De lamp wordt onherstelbaar beschadigd.

## Verklaring van de symbolen

- Aanwijzingsbordjes die zich op uw lamp bevinden, mogen niet worden verwijderd of afgedekt.



Lees vóór de ingebruikname de gebruiksaanwijzing en neem deze in acht.



Gevaar voor oogletsel! Kijk nooit direct in de led.



U mag de lamp alleen in droge binnenruimtes gebruiken.



Vervang ieder gesprongen beschermglas. De verlichting bevindt zich achter een beschermglas, dat de gebruiker tegen verbrandingen en de led tegen beschadigingen beschermt. Het gebruik van de lamp zonder het beschermglas of bij beschadigd beschermglas is niet toegestaan. Het beschermglas moet worden vervangen door een nieuw, onbeschadigd beschermglas (origineel onderdeel).



## Product- en functiebeschrijving

LUCTRA® verspreidt biologisch werkzaam licht, daar de lichtkleur tussen koud-wit licht met een hoog percentage blauw en warm-wit licht met een hoog percentage rood gevarieerd kan worden. Samen met zijn hoge verlichtingssterkte geeft LUCTRA® het lichaam duidelijke lichtsignalen, die het nodig heeft om het systeem van de interne klok en daarmee het biologische ritme aan het verloop van de dag aan te passen. Hoe beter deze aanpassing is, des te hoger zijn het welzijn en het prestatievermogen.

Een optimale biologische werking wordt bereikt als de lichtkleuren in de loop van de dag duidelijk variëren. Daarom wordt in de ochtenduren zeer koud-wit licht aanbevolen dat 's middags gereduceerd wordt en na de middag weer licht verhoogd, om vervolgens in de namiddag weer geleidelijk af te nemen. 's Avonds moet het aandeel rood overheersen. U kunt deze instellingen op het VITACORE®-bedieningspaneel op elk gewenst moment wijzigen. Uiteindelijk is uw welzijn beslissend voor de voor u juiste en meest aangename lichtinstelling.

Meer over de verbanden en de werking van het biologische licht komt u te weten op [www.luctra-nl.com](http://www.luctra-nl.com).

## Uw lamp in een oogopslag

► zie figuur 1

1. Lampkop
2. Beschermglas
3. VITACORE®-bedieningsdisplay (touchscreen)
4. Tafelpoot

## Leveringsomvang

- Gebruiksaanwijzing
- Lamp
- Nettransformator met stekker
- Eurostekker voor netadapter
- Britse stekker, type G voor netadapter
- Microvezeldoek

Afhankelijk van voor welk artikel van de LUCTRA® TABLE-serie u gekozen heeft, bevinden er zich verschillende bevestigingen en toebehoren in de leveringsomvang:

- TABLE: tafelpoot voor opstelling op tafels
- TABLE CLAMP: bevestiging wand of tafel (met schuimstof kleefpads 2x, inbussleutel 1x, schroeven en pluggen voor de wandbevestiging 4x)
- TABLE PIN: bevestiging aan gatdoorvoer of boring in de tafel (met schuimstof kleefpad 1x, inbussleutel 1x)

**Aanwijzing:**

Mocht een van de delen ontbreken of beschadigd zijn, neem dan contact op met de Service.

## Montage

- Onafhankelijk van de aanwezige bevestiging steekt u de lamp als laatste montageslap altijd op een vooraf gemonteerde doorn.

**LET OP!****Gevaar voor schade aan de lamp!**

Let erop dat de lamp volledig op de doorn ligt en spelingsvrij bewogen kan worden.

**Aanwijzing:**

Een minimale tussenruimte (ca. 1–2 mm) tussen lamp en bevestiging is noodzakelijk om de lamp makkelijk te kunnen draaien.

Hieronder worden de verschillende bevestigingsmogelijkheden beschreven. Na de montage moet u de lamp elektrisch aansluiten (► zie “Elektrische aansluiting” op pagina 40).

## TABLE

► zie figuur 2

1. Zet de tafelpoot (4) op de gewenste positie.
2. Steek de lamp zoals afgebeeld op de tafelpoot (4).



## TABLE CLAMP

Met de TABLE CLAMP kunt u uw lamp aan de wand of aan tafels met een dikte van max. 78 mm vastschroeven of bevestigen.

### Wandbevestiging

► zie figuur 3



#### LET OP!

##### **Gevaar voor materiële schade!**

Controleer vóór de montage absoluut de toestand van de wand en het draagvermogen van de wandstructuur. De meegeleverde pluggen zijn geschikt voor de bevestiging van de TABLE CLAMP aan betonwanden c.q. massief metselwerk. Bij een afwijkende toestand van de wand (gipskartonplaten, lichte bouwstenen, etc.) en draagvermogen moet u speciale pluggen gebruiken of een andere ondersteunende constructie installeren, die bij de belasting past. Raadpleeg bij onbekende ondergronden een vakman.

1. Markeer vier boorgaten met de afstanden  
 $x = 45 \text{ mm}$   
 $y = 50 \text{ mm}$



#### GEVAAR!

##### **Levensgevaar door het aanboren van toevoerleidingen!**

Controleer de wand vóór het boren op toevoerleidingen (bv. stroomkabel, gas- en waterleidingen).

2. Boor de gaten  $\varnothing 6 \text{ mm}$  en 60 mm diep.
3. Bevestig de TABLE CLAMP (5) met de meegeleverde schroeven  $\varnothing 4,5 \times 50 \text{ mm}$  en pluggen aan de wand.
4. Steek de lamp op de doorn van de TABLE CLAMP (5).

### Tafelbevestiging

► zie figuur 4

1. Breng de schuimstof kleefpads (6) aan zoals afgebeeld.
2. Kies de uitlijning van de onderste plaat (7) conform de dikte van de tafel en schroef de klemschroef (9) erin.



#### Aanwijzing:

U kunt de klemschroef in drie verschillende gaten schroeven. Zo kunnen obstakels zoals designranden aan tafels omzeild worden.

3. Bevestig de onderste plaat (7) met de schroeven (8).
4. Bevestig de TABLE CLAMP (5) met behulp van de klemschroef (9) aan de tafel. Draai de klemschroef (9) met de meegeleverde inbussleutel vast.
5. Steek de lamp op de doorn van de TABLE CLAMP (5).
6. Leid de stroomkabel door de daarvoor bestemde uitsparing (10).

## TABLE PIN

► zie figuur 5

De volgende bevestigingsmogelijkheden van de TABLE PIN (11) staan u ter beschikking:

### Bevestiging met tafeldoorvoer

De TABLE PIN fixeert uw lamp stevig op iedere gatdoorvoer tussen 20 mm en 80 mm.

1. Breng de schuimstof kleefpad (13) op de bovenste plaat (12) aan.
2. Zet de bovenste plaat (12) met doorn en draadstang (16) van bovenaf in de gatdoorvoer.
3. Schroef de onderste plaat (14) met de bij de diameter van de gatdoorvoer passende centreerhulp naar boven wijzend op de draadstang (16).
4. Leid de stroomkabel door de daarvoor bestemde uitsparing (15)



#### LET OP!

##### Gevaar voor schade aan de kabel!

Bevestig de TABLE PIN niet door de onderste plaat te draaien, als u de stroomkabel door de daarvoor bestemde uitsparing (15) geleid heeft.

Anders wikkelt de kabel zich om de draadstang en raakt hij beschadigd.

5. Bevestig de TABLE PIN door de draadstang (16) te draaien. Gebruik daarvoor de meegeleverde inbussleutel.
6. Steek de lamp op de doorn van de TABLE PIN (11).

### Bevestiging zonder tafeldoorvoer

Ook als de tafel niet over een tafeldoorvoer beschikt, kunt u uw lamp met de TABLE PIN bevestigen.



#### LET OP!

##### Gevaar voor materiële schade!

Het tafelblad moet minstens 25 mm dik zijn, zodat het bij het verstellen van de lamp niet beschadigd wordt.

1. Boor een gat van min.  $\varnothing$  6,5 mm/max.  $\varnothing$  8 mm in het tafelblad.
2. Steek de doorn met draadstang (16) en schijf (17) van bovenaf door het gat.
3. Bevestig de TABLE PIN door de plaat (14) met de bredere centreerhulp naar boven wijzend op de draadstang te schroeven.
4. Steek de lamp op de doorn van de TABLE PIN (11).

## Elektrische aansluiting

► zie figuur 6

1. Verbind de aansluitleiding van de lamp met de nettransformator.



#### Aanwijzing:

Om de stekkerverbinding tussen lamp en nettransformator los te maken, moet u eerst de stekervergrendeling (18) losmaken.

2. Steek de bij uw elektriciteitsnet passende stekker op de netadapter:
  - Eurostekker (19)
  - Britse stekker (20)
3. Steek de stekker van de netadapter in het stopcontact.

## De lamp opstellen



#### LET OP!

##### Gevaar voor schade aan de lamp!

Draai de lampkop niet tegen de weerstand in het draaischarnier.

## Bediening



### LET OP!

#### Gevaar voor materiële schade!






De lampkop is zo gebouwd dat de leds optimaal gekoeld worden en daardoor een lange levensduur bereiken.

Dek de lampkop nooit af. Er bestaat brandgevaar.

U kunt de instellingen op het VITACORE®-bedieningspaneel uitvoeren.

## Bediening met VITACORE®-bedieningsdisplay

► zie figuur 7

21. Aan/Uit-sensortoets
22. Sensortoetsen voor de instelling van de lichtsterkte (5 standen)
23. Sensortoetsen voor de instelling van de lichtkleur (3 standen)
  - Raak de Aan/Uit-sensortoets  aan om het licht in- c.q. uit te schakelen.
  - Raak de sensortoets  aan om de lichtsterkte te verlagen.
  - Raak de sensortoets  aan om de lichtsterkte te verhogen.
  - Raak sensortoets  aan om de lichtkleur warm (roodachtig) te laten worden.
  - Raak sensortoets  aan om de lichtkleur neutraal te laten worden.
  - Raak sensortoets  aan om de lichtkleur koud (blauwachtig) te laten worden.

## Reiniging en onderhoud



### GEVAAR!

#### Levensgevaar door elektrische schok!

Dompel de lamp bij het reinigen nooit in water onder.



### LET OP!

#### Gevaar voor schade aan het product!

Gebruik geen schurende of scherpe voorwerpen of agressieve reinigingsmiddelen.

Gebruik geen oplosmiddelen.

- Wrijf de lamp droog, met een licht vochtige doek of meegeleverde microvezeldoek.
- De lamp is onderhoudsvrij.

## Service

Het LUCTRA®-team is vanuit de meeste Europese landen te bereiken via de gratis Service-hotlijn (Duits/Engels): **00800 00582872**.

U kunt ook bellen naar: +49 2371 662445 (Let erop dat er afhankelijk van de netwerkexploitant kosten kunnen ontstaan).

Houd voor vragen altijd het serienummer van uw lamp gereed.

Dit vindt u op het vlaggetje aan de stroomkabel en op de achterkant van deze gebruiksaanwijzing.

Stuur een beschadigde lamp alleen in de originele doos terug. Als u de originele verpakking niet langer in bezit heeft, kunt u telefonisch bij de service-hotline een overeenkomstige verpakking aanvragen die dan direct aan u wordt verzonden.

# Verwijdering

## De lamp verwijderen

Apparaten, die zijn voorzien van nevenstaand symbool, mogen niet met het huishoudelijk afval worden afgevoerd. U bent verplicht om dergelijke oude elektrische en elektronische apparaten afzonderlijk af te voeren.



- Informeer bij uw gemeente over de mogelijkheden van een correcte afvalbehandeling.

Met de gescheiden afvalbehandeling zorgt u voor recycling of andere vormen van hergebruik van oude apparaten. U helpt daarmee te voorkomen dat onder bepaalde omstandigheden verontreinigende stoffen in het milieu terechtkomen.

## Verpakking verwijderen

De verpakking bestaat uit karton en overeenkomstig gekenmerkte kunststoffen, die hergebruikt kunnen worden.



- Zorg ervoor dat dit materiaal wordt hergebruikt.

# Technische gegevens

| Productnaam               | LINEAR TABLE  | RADIAL TABLE |
|---------------------------|---|--------------|
| Artikelnummer             | 9201  | 9202         |
| Nominale spanning         | 12 V DC   |              |
| Vermogensopname           | max. 10 W, 0,8 A  |              |
| Beschermingsklasse        | III ⚡ (SELV, Safety Extra Low Voltage)  |              |
| Beschermingsklasse        | IP20  |              |
| Energie-efficiëntieklasse | A   |              |
| Omgevingstemperatuur      | 25 °C   |              |
| Verlichting               |   |              |
| Led                       | 2 koud-witte & 2 warm-witte leds (CREE),<br>2700 K/3600 K/6500 K, 1000 lux bij 65 cm hoogte |              |
| Netadapter                |   |              |
| Nominale spanning         | 100–240 V, 50/60 Hz   |              |
| Vermogensopname           | 0,5 A   |              |
| Vermogensafgifte          | max. 12 V, 15 W, 1,25 A DC  |              |
| Beschermingsklasse        | II □  |              |
| Beschermingsklasse        | IP20  |              |

