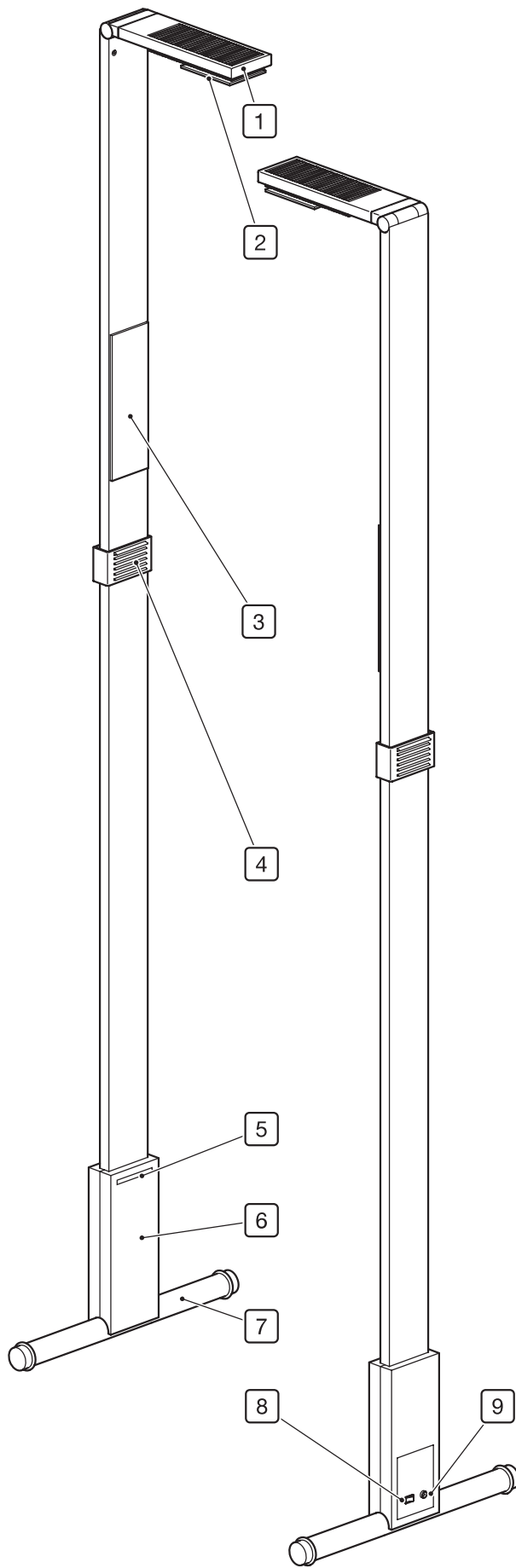
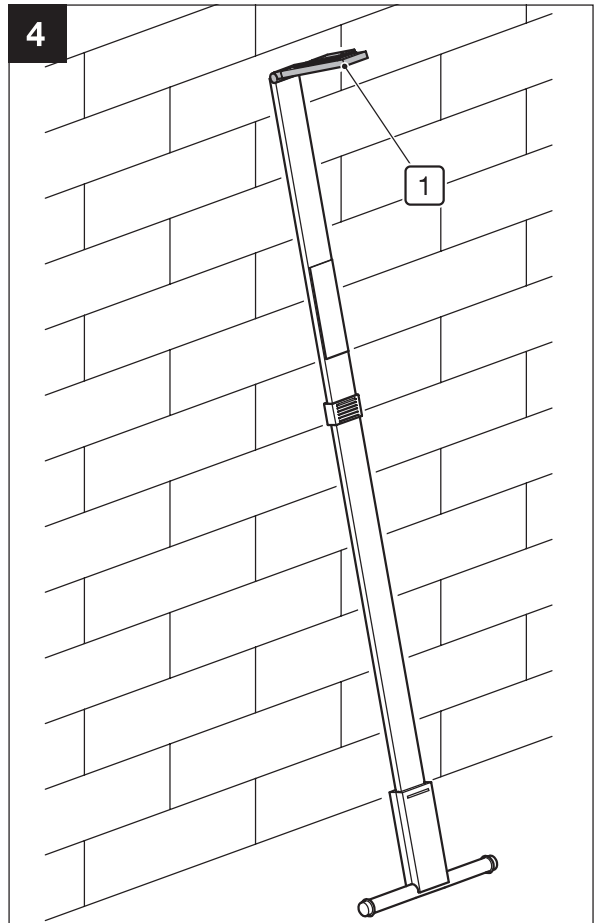
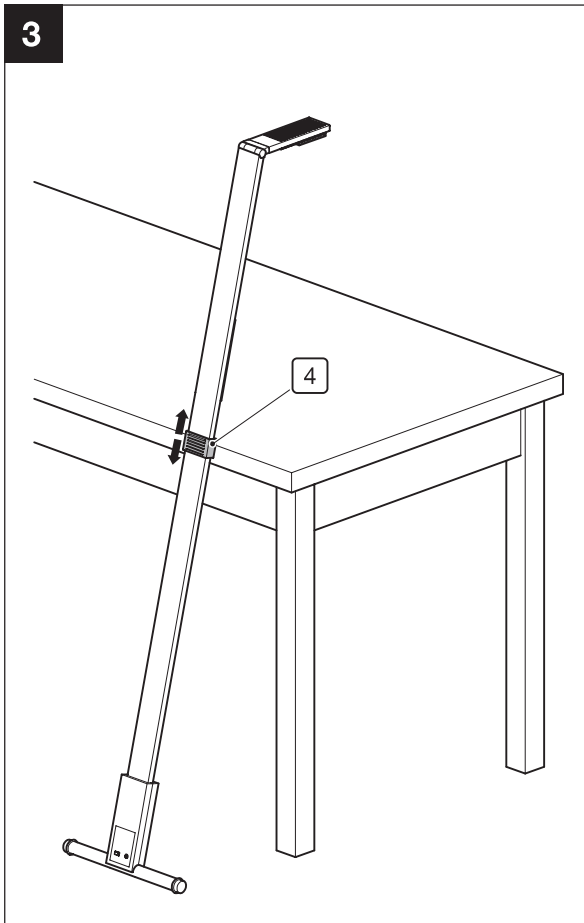
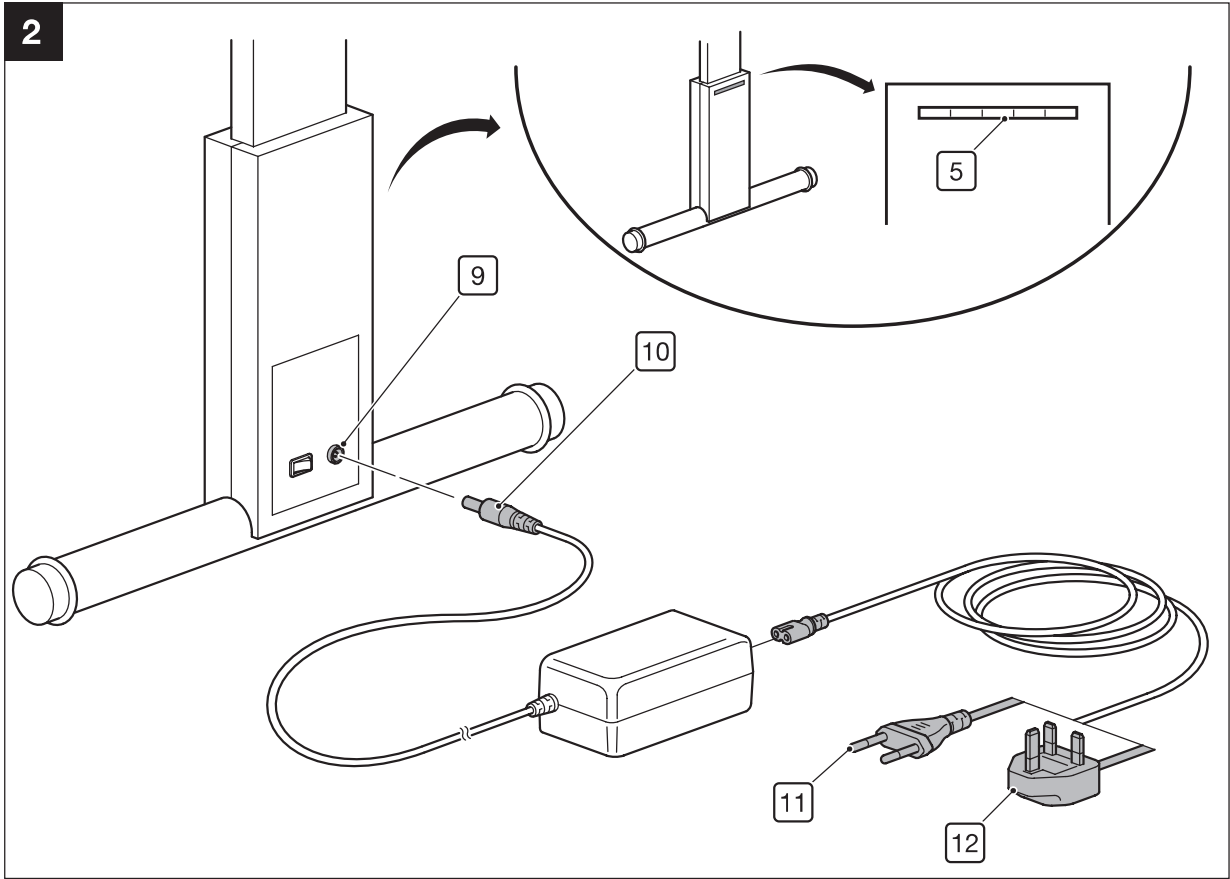


FLEX

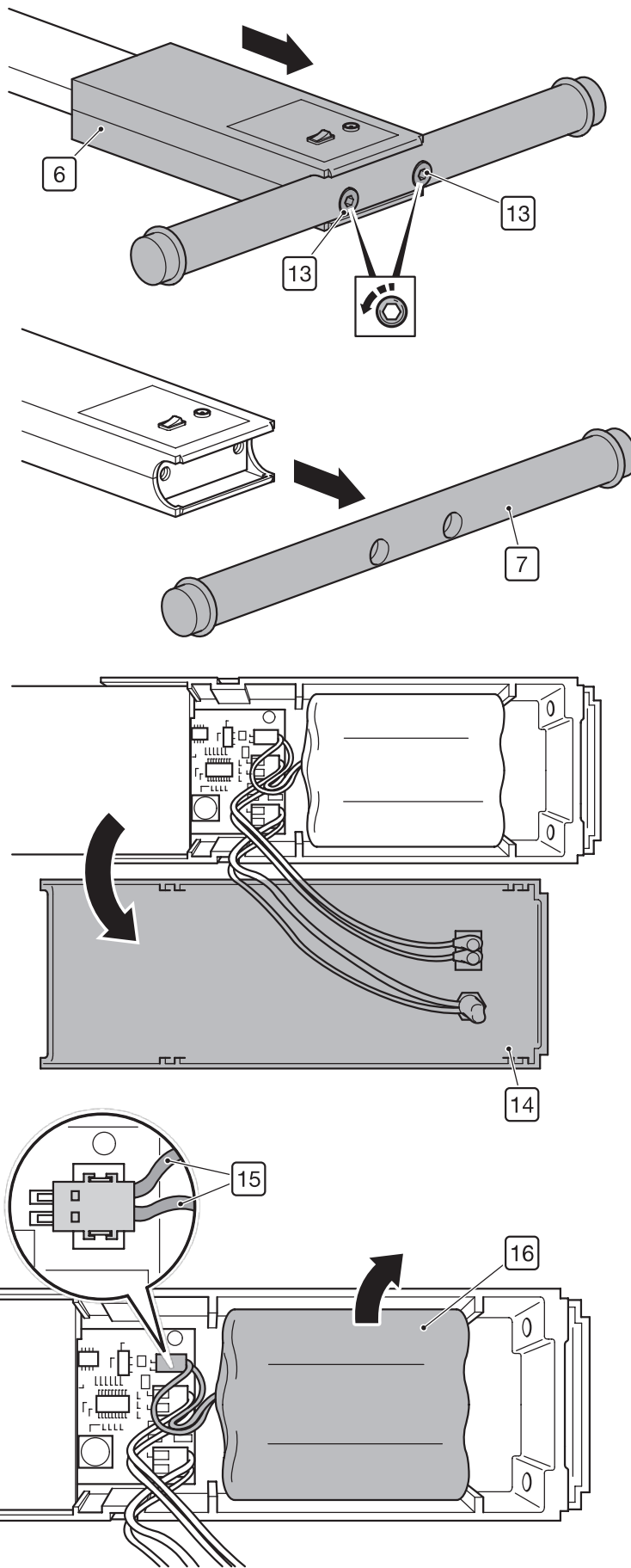


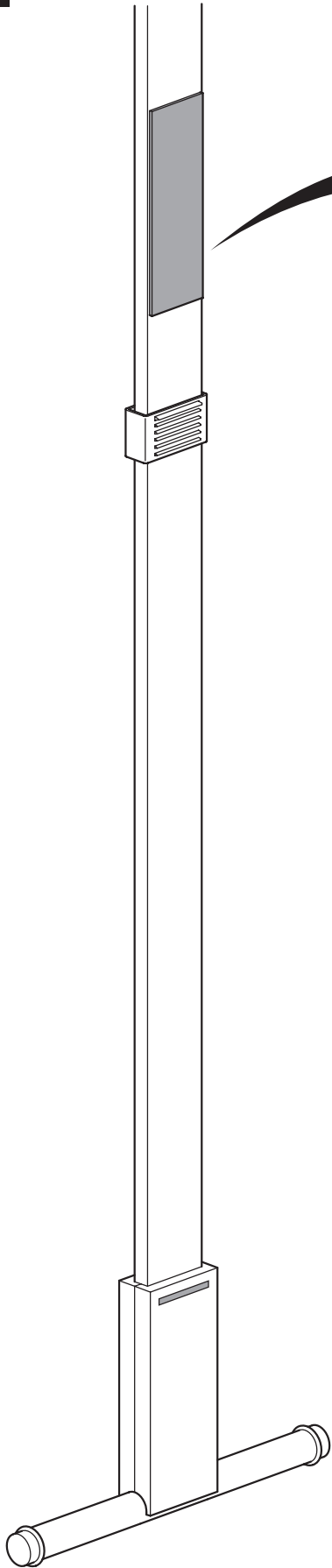
1





5





19



18



17



|||| LUCTra

Beoogd gebruik

De lamp is ontworpen voor draagbare, in ruimte en tijd beperkte verlichting voor binnen- en buitengebruik.

Voer alleen werkzaamheden uit die in deze gebruiksaanwijzing beschreven zijn. Ieder ander gebruik wordt beschouwd als ongeoorloofd. De fabrikant is niet aansprakelijk voor schade die hieruit voortvloeit.

Voor uw veiligheid

Fundamentele veiligheidsinstructies

- Voor een veilige omgang met deze lamp moet de gebruiker deze gebruiksaanwijzing vóór de ingebruikname gelezen en begrepen hebben.
- Neem altijd alle veiligheidsinstructies in acht! Wanneer u de veiligheidsinstructies niet in acht neemt, brengt u uzelf en anderen in gevaar. Bewaar deze gebruiksaanwijzing voor de toekomst en houd deze altijd binnen handbereik.
- Wanneer u de lamp doorverkoopt of weggeeft, moet u deze gebruiksaanwijzing absoluut meegeven.
- Gebruik de lamp alleen als hij perfect in orde is. Als de lamp of een deel daarvan (ook leds) defect is, neem dan contact op met onze service.
- Deze lamp is niet bestemd om gebruikt te worden door personen met beperkte lichamelijke, sensorische of mentale vermogens of te weinig ervaring en/of kennis, tenzij een voor hun veiligheid bevoegde persoon toezicht houdt of instructies gegeven heeft over hoe de lamp gebruikt moet worden.
- Zorg ervoor dat kinderen niet met de lamp spelen.
- Steeds de geldende nationale en internationale veiligheids-, gezondheids- en arbeidsvoorschriften opvolgen.

Elektrische veiligheid

- Sluit de lamp alleen aan op gearde stopcontacten die vakkundig geïnstalleerd, geard en gekeurd zijn.
- Controleer voordat u de lamp gaat aansluiten of de netaansluiting overeenkomt met de aansluitgegevens van de lamp.
- Raak de stekker niet met natte handen aan! Trek de stekker altijd aan de stekker zelf en niet aan de kabel uit het stopcontact.
- De stroomkabel niet knikken, pletten, eraan trekken of erover rijden. Bescherm de kabel tegen scherpe randen, olie en hitte.
- Til de lamp niet aan de kabel op.
- Controleer vóór ieder gebruik stekker en kabel.
- Trek bij beschadigde stroomkabel onmiddellijk de stekker uit het stopcontact. Gebruik de lamp nooit met beschadigde stroomkabel.
- Schakel de lamp altijd uit, alvorens de stekker eruit te trekken.
- Trek, wanneer de lamp langere tijd niet wordt gebruikt, altijd de stekker uit het stopcontact.
- Trek voor een transport of een verplaatsing van de lamp altijd de stekker uit het stopcontact.
- Gebruik alleen verlengsnoeren die geschikt zijn voor de lamp en de omgeving.
- Gebruik geen extra dimmers.
- Als de stroomkabel van de netvoeding beschadigd raakt, moet deze via de fabrikant worden vervangen om gevaren te vermijden.

Omgang met accuapparaten

- Brandgevaar! Gebruik alleen door de fabrikant goedgekeurde accu's. Gebruik alleen de door de fabrikant goedgekeurde voeding. Als de accu niet wordt gebruikt, houd de accu dan verwijderd van metalen voorwerpen. Deze kunnen kortsluiting veroorzaken. Anders bestaat er gevaar voor letsel en brand.
- Controleer voordat u de netvoeding gaat aansluiten of de netaansluiting overeenkomt met de aansluitgegevens van het apparaat.
- Laad de accu uitsluitend op in droge ruimten.
- Gebruik alleen de door de fabrikant goedgekeurde netvoeding met de op het typeplaatje van de accu vermelde waarden. Het gebruik van afwijkende netvoedingsapparaten kan gevaar voor letsel of materiële schade veroorzaken door ontploffen van de accu.
- Stel de accu nooit bloot aan hitte, vuur, water en vocht. Er bestaat dan explosiegevaar.
- Bij verkeerd gebruik kan er vloeistof uit de accu vrijkomen. Vrijkomende accuvloeistof kan tot huidirritaties of brandwonden leiden. Contact hiermee moet te allen tijde worden vermeden! Spoel bij accidenteel contact de huid met water. Roep bij contact met de ogen onmiddellijk medische hulp in.
- Bij beschadiging en onjuist gebruik van de accu kunnen dampen vrijkomen. Zorg voor goede ventilatie en neem bij klachten contact op met een arts. De dampen kunnen de luchtwegen irriteren en ziekte veroorzaken.
- Maak de accu nooit open. Door onjuiste ingrepen kan de accu worden beschadigd.
- Probeer nooit niet-oplaadbare batterijen te laden. Er bestaat dan gevaar voor brand en explosie.
- De accu mag alleen in combinatie met deze lamp worden gebruikt. Andere apparaten kunnen de accu overbelasten en beschadigen.
- Gooi de accu nooit weg via het huishoudelijk afval!
- Gooi de accu niet in het toilet!
- Stel de accu niet bloot aan zonlicht of te hoge temperaturen!

Productspecifieke veiligheidsinstructies

- Stel de lamp nooit bloot aan vocht, regen, zand of extreem hoge temperaturen door verwarmingsapparatuur of direct zonlicht.
- Dek de lamp niet met doeken of andere voorwerpen af. Er bestaat brandgevaar.
- Open het VITACORE®-bedieningspaneel nooit. De lamp wordt onherstelbaar beschadigd.

Verklaring van de symbolen

- Plaatjes en symbolen mogen niet worden verwijderd of afgedekt.



Lees vóór de ingebruikname de gebruiksaanwijzing en neem deze in acht.



Gevaar voor oogletsel! Kijk nooit direct in de led.



Vervang ieder gesprongen beschermglas. De verlichting bevindt zich achter een beschermglas, dat de gebruiker tegen verbrandingen en de led tegen beschadigingen beschermt. Het gebruik van de lamp zonder het beschermglas of bij beschadigd beschermglas is niet toegestaan. Het beschermglas moet worden vervangen door een nieuw, onbeschadigd beschermglas (origineel onderdeel).



Laad de accu uitsluitend op in droge ruimten.





Gooi de accu nooit in het vuur!



Kortsluitvaste veiligheidstransformator



Goedgekeurd voor installatie op normaal ontvlambare oppervlakken



Onafhankelijk werkend apparaat, te gebruiken zonder extra afdekking

t_a
 t_c

Maximale omgevingstemperatuur

Maximale bedrijfstemperatuur van de behuizing

Product- en functiebeschrijving

LUCTRA® verspreidt biologisch werkzaam licht, daar de lichtkleur tussen koud-wit licht met een hoog percentage blauw en warm-wit licht met een hoog percentage rood gevarieerd kan worden. Samen met zijn hoge verlichtingssterkte geeft LUCTRA® het lichaam duidelijke lichtsignalen, die het nodig heeft om het systeem van de interne klok en daarmee het biologische ritme aan het verloop van de dag aan te passen. Hoe beter deze aanpassing is, des te hoger zijn het welzijn en het prestatievermogen.

Een optimale biologische werking wordt bereikt als de lichtkleuren in de loop van de dag duidelijk variëren. Daarom wordt in de ochtenduren zeer koud-wit licht aanbevolen dat 's middags gereduceerd wordt en na de middag weer licht verhoogd, om vervolgens in de namiddag weer geleidelijk af te nemen. 's Avonds moet het aandeel rood overheersen. U kunt deze instellingen op het VITACORE®-bedieningspaneel op elk gewenst moment wijzigen. Uiteindelijk is uw welzijn beslissend voor de voor u juiste en meest aangename lichtinstelling.

Meer over de verbanden en de werking van het biologische licht komt u te weten op www.luctra-nl.com.

Uw lamp in een oogopslag

► zie figuur 1

1. Lampkop
2. Beschermglas
3. VITACORE®-bedieningsdisplay (touchscreen)
4. Randbeschermer
5. Laadindicator
6. Accuhouder
7. Standvoet
8. Aan-/uitschakelaar
9. Laadaansluiting

Leveringsomvang

- Gebruiksaanwijzing
- Lamp
- Netvoeding
- Stroomkabel met Eurostekker
- Stroomkabel met Britse stekker, type G
- Microvezeldoek



Aanwijzing:

Mocht een van de delen ontbreken of beschadigd zijn, neem dan contact op met de Service.

Accu laden



LET OP!

Gevaar voor schade aan het product!

Laat de accu niet diep ontladen.

Schakel de lamp met de aan-/uitschakelaar (8) uit als de lamp langere tijd niet wordt gebruikt.



Aanwijzing:

Laad de accu volledig op voordat u de lamp voor het eerst gaat gebruiken. De accu moet regelmatig worden opgeladen resp. ontladen om schade aan de accu te voorkomen.

► zie figuur 2

- Steek de laadstekker (10) van de netvoeding in de laadaansluiting (9) op de achterzijde van de accuhouder (6).
- Verbind de bij het elektriciteitsnet passende stroomkabel met de nettransformator:
 - Eurostekker (11)
 - Britse stekker (12)
- Steek de stekker van de netadapter in het stopcontact.
- De accu wordt ook opgeladen wanneer de lamp in werking is.
- Bij een lege (of defecte) accu kan de lamp via de netvoeding worden gebruikt.

Indicatie van de laadtoestand

- Bij uitgeschakelde aan-/uitschakelaar (8) en accubedrijf van de lamp geven maximaal 5 LEDs (5) gedurende 10 seconden weer hoe vol de accu is opgeladen.
- Daarna brandt nog maar één van de LEDs.
- De LED begint te knipperen als de accu moet worden opgeladen.
- Bij ingeschakelde aan-/uitschakelaar (8) en aangesloten netvoeding branden alle 5 LEDs afwisselend. De accu wordt geladen.
- Zodra de accu volledig is opgeladen, branden alle vijf LEDs permanent.
- Als de accu wordt opgeladen bij uitgeschakelde aan-/uitschakelaar (8) brandt geen enkele LED.

De accu vervangen

► zie figuur 5

U kunt een defecte accu vervangen. U kunt een nieuwe accu bestellen via de Service Hotline (► zie "Service" op pagina 41).

- Draai de twee inbusschroeven (13) op de standvoet (7) los.

- Schuif de accuhouder (6) van de lamp af, totdat de standvoet (7) loslaat.
- Klap het deksel van de houder open (14) en leg deze zorgvuldig opzij.
- Maak de kabel (15) los en verwijder de accu (16).
- Installeer de nieuwe accu in omgekeerde volgorde.

Opstellen



LET OP! Kantelgevaar!

Zorg ervoor dat de lamp veilig staat en niet kan wegglijden!
Hoe stevig de lamp staat, is afhankelijk van de ondergrond en de ondersteuning.



LET OP! Gevaar voor schade aan de lamp!

Draai de lampkop niet tegen de weerstand in het draaischarnier.

► zie figuur 3

U kunt de lamp bijvoorbeeld tegen een tafel laten steunen om een zitplaats of werkplek te verlichten.

- Bevestig de met rubber beklede randbeschermer (4) in de gewenste positie en laat vervolgens de lamp hierop steunen.

► zie figuur 4

Voor indirecte verlichting kunt u de lamp ook tegen een muur zetten.

- Zet de lampkop (1) in de juiste positie.

Bediening



LET OP! Gevaar voor materiële schade!

De lampkop is zo gebouwd dat de leds optimaal gekoeld worden en daardoor een lange levensduur bereiken.

Dek de lampkop nooit af. Er bestaat brandgevaar.

- Schakel de lamp aan via de aan-/uitschakelaar (8).
- U kunt de instellingen op het VITACORE®-bedieningspaneel uitvoeren.







Bediening met VITACORE®-bedieningsdisplay

► zie figuur 6

17. Aan/Uit-sensortoets

18. Sensortoetsen voor de instelling van de lichtsterkte (5 standen)

19. Sensortoetsen voor de instelling van de lichtkleur (3 standen)

- Raak de Aan/Uit-sensortoets  aan om het licht in- c.q. uit te schakelen.
- Raak de sensortoets  aan om de lichtsterkte te verlagen.
- Raak de sensortoets  aan om de lichtsterkte te verhogen.
- Raak sensortoets  aan om de lichtkleur warm (roodachtig) te laten worden.
- Raak sensortoets  aan om de lichtkleur neutraal te laten worden.
- Raak sensortoets  aan om de lichtkleur koud (blauwachtig) te laten worden.

Reiniging en onderhoud



GEVAAR!

Levensgevaar door elektrische schok!

Dompel de lamp bij het reinigen nooit in water onder.



LET OP!

Gevaar voor schade aan het product!

Gebruik geen schurende of scherpe voorwerpen of agressieve reinigingsmiddelen.
Gebruik geen oplosmiddelen.

- Wrijf de lamp droog, met een licht vochtige doek of meegeleverde microvezeldoek.
- De lamp is onderhoudsvrij.

Service

Het LUCTRA®-team is vanuit de meeste Europese landen te bereiken via de gratis Service-hotlijn (Duits/Engels): **00800 0058 28 72**.

U kunt ook bellen naar: +49 23 71 66 24 45 (Let erop dat er afhankelijk van de netwerkexploitant kosten kunnen ontstaan).

Houd voor vragen altijd het serienummer van uw lamp gereed.

Deze is te vinden op het etiket van de accuhouder en op de achterkant van deze handleiding. Stuur een beschadigde lamp alleen in de originele doos terug. Als u de originele verpakking niet langer in bezit heeft, kunt u telefonisch bij de service-hotline een overeenkomstige verpakking aanvragen die dan direct aan u wordt verzonden.

Verwijdering

De lamp verwijderen

Apparaten, die zijn voorzien van nevenstaand symbool, mogen niet met het huishoudelijk afval worden afgevoerd. U bent verplicht om dergelijke oude elektrische en elektronische apparaten afzonderlijk af te voeren.



- Informeer bij uw gemeente over de mogelijkheden van een correcte afvalbehandeling.

Met de gescheiden afvalbehandeling zorgt u voor recycling of andere vormen van hergebruik van oude apparaten. U helpt daarmee te voorkomen dat onder bepaalde omstandigheden verontreinigende stoffen in het milieu terechtkomen.

Verpakking verwijderen

De verpakking bestaat uit karton en overeenkomstig gekenmerkte kunststoffen, die hergebruikt kunnen worden.



- Zorg ervoor dat dit materiaal wordt hergebruikt.

Accu afvoeren

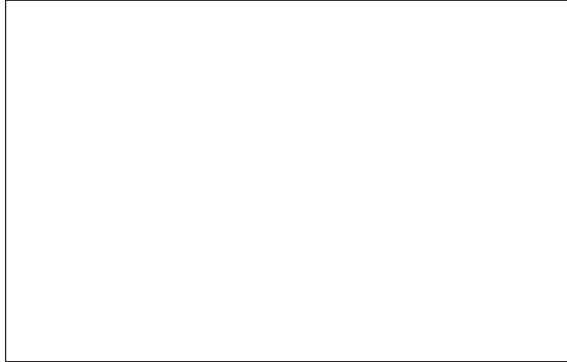
Als de lamp wordt afgedankt, moet u ervoor zorgen dat de accu op de correcte wijze wordt afgevoerd.



- Laat de lamp branden totdat de accu volledig is ontladen.
- Verwijder de accu (► zie "De accu vervangen" op pagina 39).

Afgedankte accu's horen niet bij het huisvuil, maar moeten worden afgevoerd volgens de lokale wet- en regelgeving.

- Gooi een accu nooit in het vuur! Explosiegevaar!



DURABLE · Hunke & Jochheim GmbH & Co. KG

Westfalenstraße 77–79 · 58636 Iserlohn

P.O. Box 1753 · 58634 Iserlohn · Germany

Freecall 00800 00582872

Phone +49 2371 662445

info@luctra.de · www.luctra.eu