



INSTRUCTION MANUAL

Tower fan



MODEL: ATF-003R



ITEM: 871125217082

A.I.&E. Adriaan Mulderweg 9-11,
5657 EM Eindhoven,
The Netherlands



[NL] Torenventilator ATF-003R

VOORZICHTIG

1. Zorg ervoor dat het voltage op het typeplaatje en dat van de stroomvoorziening met elkaar in overeenstemming zijn.
2. Probeer het apparaat niet zelf te repareren of aan te passen. De ventilator dient alleen te worden gerepareerd door iemand die daartoe bevoegd is.
3. Bedien het apparaat nooit met natte handen om ongelukken te voorkomen.
4. Als het netsnoer beschadigd is, dient het vervangen te worden door een netsnoer van de originele fabrikant of van een van hun service-agenten.
5. Schakel het apparaat uit en trek de stekker uit het stopcontact als u het apparaat niet gebruikt.
6. Steek geen voorwerpen in de luchuitlaten of -inlaten om schade te voorkomen.
7. Gebruik het apparaat niet in de nabijheid van explosief of ontbrandbaar gas.
8. Plaats het apparaat altijd op een vlakke ondergrond.
9. Gebruik het apparaat niet buitenshuis.
10. Voorkom dat de ventilator omvalt.
11. Als er water in de behuizing is gekomen, trekt u de stekker uit het stopcontact en droogt u de ventilator eerst goed af voordat u hem weer aanzet.
12. Reinig het apparaat met een enigszins vochtige doek. U kunt de ventilator reinigen met neutrale schoonmaakmiddelen. Niet afspoelen met water.
13. Richt de luchuitlaten en -inlaten niet op een muur of gordijn.
14. Het apparaat aan het wankelen brengen of er tegenaan stoten kan de werking ervan nadelig beïnvloeden.
15. Plaats de ventilator nooit direct onder een wandstopcontact.
16. De stroomvoorziening van het stopcontact dient hoger te zijn dan 10 A.
17. Gebruik het apparaat nooit in de directe nabijheid van een bad, douche of zwembad.
18. Dit apparaat is niet bedoeld voor gebruik door personen (inclusief kinderen) met verminderde lichamelijke, zintuiglijke of geestelijke vermogens, of gebrek aan ervaring en kennis, tenzij ze onder toezicht staan of worden geïnstrueerd over het gebruik van het toestel door een persoon die verantwoordelijk is voor hun veiligheid.
19. Kinderen dienen altijd onder toezicht te staan, zodat ze niet met het apparaat kunnen gaan spelen.

WAARSCHUWINGEN:

- Als het snoer beschadigd is, moet dit door de fabrikant, zijn servicedienst of vergelijkbaar gekwalificeerde personen worden vervangen om gevaarlijke situaties te voorkomen.
- Dit apparaat kan gebruikt worden door kinderen van 8 jaar en ouder en door personen met verminderde lichamelijke, zintuiglijke of geestelijke vermogens of een gebrek aan ervaring of kennis indien zij toezicht of instructies hebben gekregen over het veilige gebruik van het apparaat en de gevaren ervan begrijpen.





- Kinderen mogen niet met het apparaat spelen.
- Kinderen mogen zonder toezicht geen reinigingswerkzaamheden en gebruikersonderhoud verrichten


FUNCTIES & BEDIENING


Steek eerst de stekker in het stopcontact.

Druk op de  knop om de ventilator aan en uit te zetten.

SNELHEID: Druk op de  knop om een snelheid te selecteren:

 - laag  - middel  - hoog

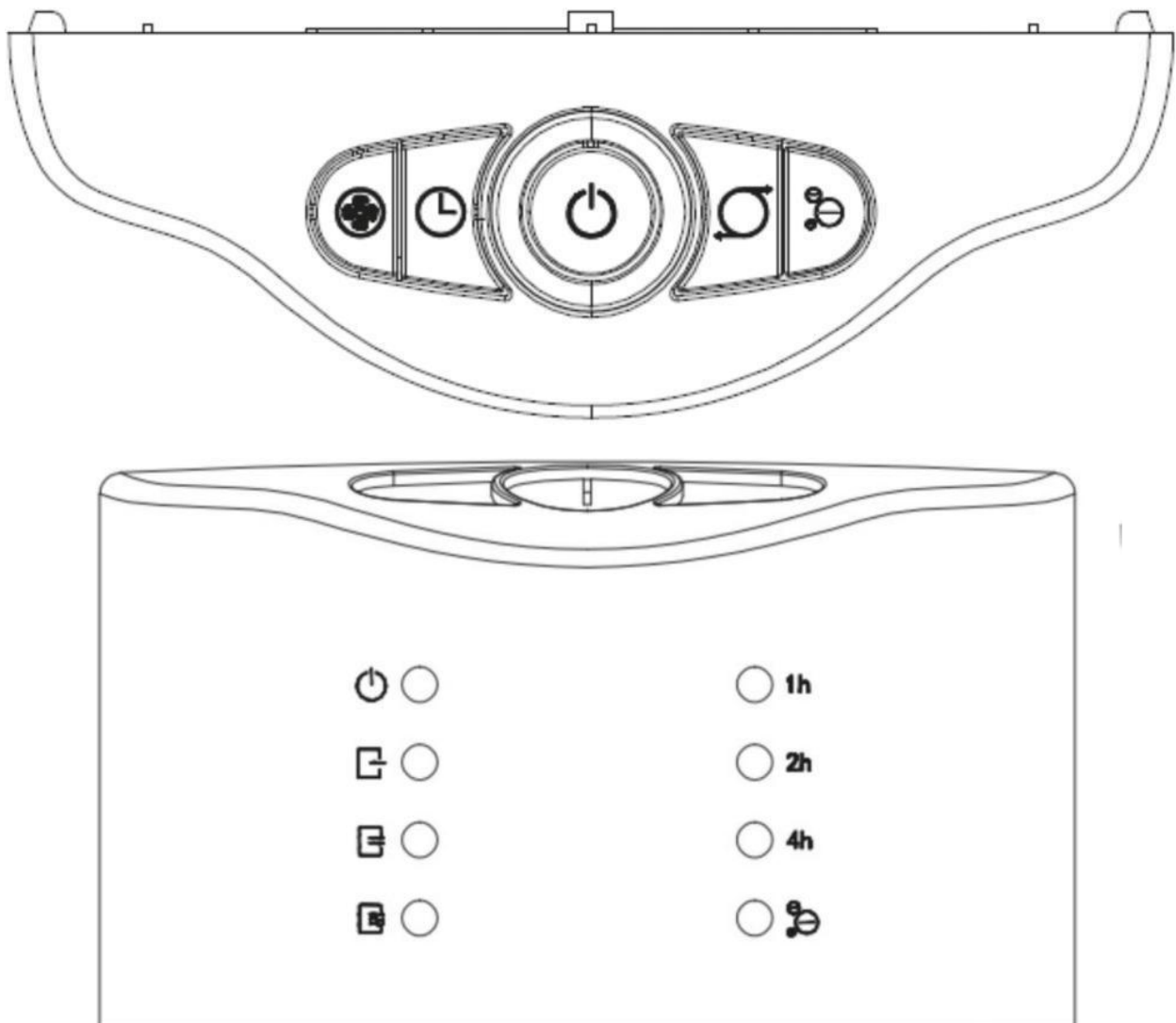
TIMER: Druk op de  knop om de timer in te schakelen voor een periode van 1 tot maximaal 8 uur.

Negatieve ionenfunctie: Druk op de  knop om de negatieve ionenfunctie te starten.

ZWENKEN: Druk op de  knop om de ventilator te laten zwenken.

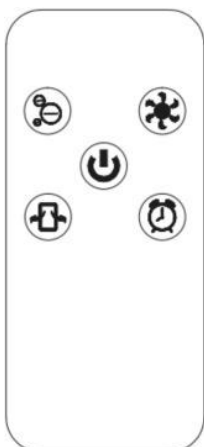
Druk nogmaals op de knop om het zwenken te stoppen.

Alle knopen op het bedieningspaneel zijn hieronder weergegeven:





AFSTANDBEDIENING



Druk op de knop om de ventilator aan te zetten.

Druk op de knop om een snelheid te selecteren - laag, middel of hoog.

Druk op de knop om de negatieve ionenfunctie te selecteren.

Druk op de knop om de ventilator te laten zwenken. Druk nogmaals op de knop om het zwenken te stoppen.

Druk op de knop om de timer in te schakelen voor een periode van 1 tot maximaal 8 uur.

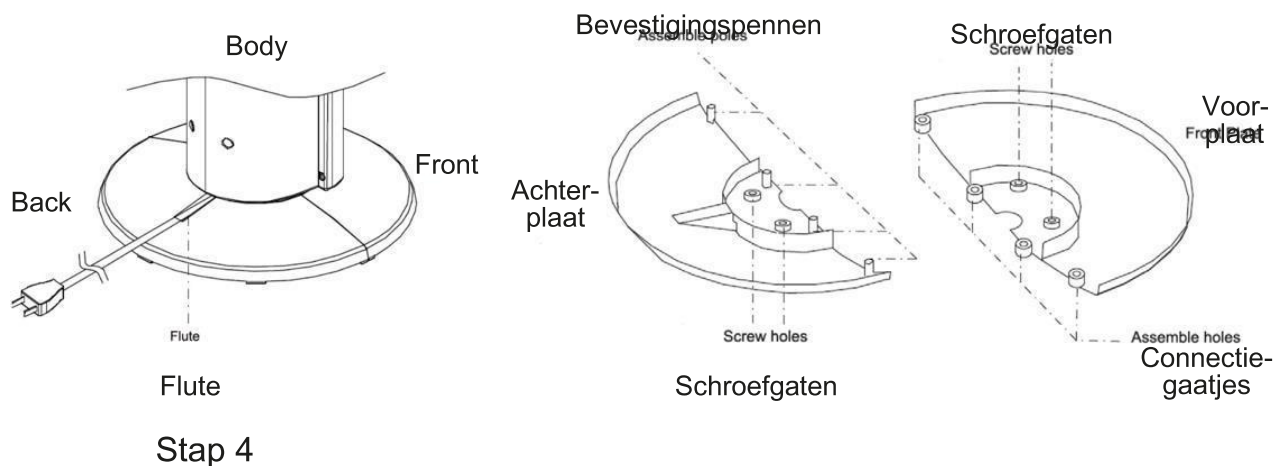
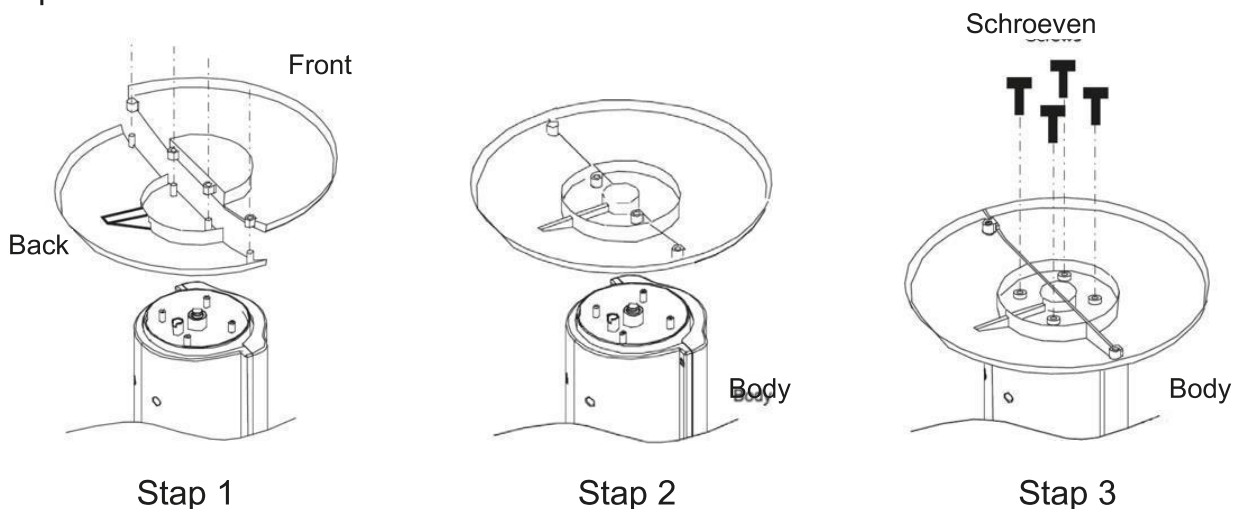
DE TORENVENTILATOR IN ELKAAR ZETTEN

Stap 1: Plaats de pennen van de ene helft van de voet in de corresponderende gaatjes van de andere helft.

Stap 2: Plaats de voet zodanig op de ventilatorbehuizing dat de verhoogde schroefgaten van de behuizing aansluiten op de corresponderende gaten in de voet.

Stap 3: Schroef daarna de vier schroeven in de schroefgaten aan de onderzijde van de voet om de behuizing en voet aan elkaar vast te maken. Leid het netsnoer door de sleuf op de voet.

Stap 4: Zet de torenventilator recht overeind.





GEURCOMPARTIMENT

Aan de voorkant van de ventilator, vlak onder de ventilatie-opening, bevindt zich een klein compartiment. In dit compartiment bevindt zich een kleine spons. Als u een prettig geurende bries wilt verspreiden, trekt u het compartiment eruit en druppelt u wat aroma-olie op het sponsje.



REINIGING EN ONDERHOUD

Reinig met een neutraal schoonmaakmiddel en een zachte doek.

Opgelet: Als u het apparaat wilt reinigen dient u eerst de stekker uit het stopcontact te trekken. Zorg ervoor dat het bedieningspaneel nooit in contact komt met water.

INCLUSIEF

De verpakking is inclusief de schroeven voor het in elkaar zetten van de voet evenals een afstandsbediening.

Specificaties:

220-240V~

50Hz

60W

Maximaal ventilatordebiet	37.83 m ³ /min
Ingangsvermogen ventilator	60.00 W
Servicewaarde	0.95 (m ³ /min)/W
Meetstandaard voor servicewaarde	GB/T 1338-2007
Stroomverbruik in stand-by (P_{SB})	0.38 W
Geluidsvermogeniveau ventilator (L_{WA})	55.5 dB(A)
Maximale lichtsnelheid (c)	3.071 meters/sec
Seizoensgebonden stroomverbruik	12.532 kWh/a





(UK) The symbol above and on the product means that the product is classed as Electrical or Electronic equipment and should not be disposed with other household or commercial waste at the end of its useful life. The Waste of Electrical and Electronic Equipment (WEEE) Directive has been put in place to recycle products using best available recovery and recycling techniques to minimise the impact on the environment, treat any hazardous substances and avoid the increasing landfill. Contact local authorities for information on the correct disposal of Electrical or Electronic equipment.

(DE) Das Symbol oben und auf dem Produkt bedeutet, dass das Produkt als Elektro- oder Elektronikgerät eingestuft ist und am Ende seiner Nutzungsdauer nicht zusammen mit anderem Haus- oder Gewer-
bemüll entsorgt werden darf. Die EU-Richtlinie für Elektroaltgeräte wurde erlassen, um Produkte nach den besten verfügbaren Verwertungs- und Recycling-
verfahren aufzubereiten und so die Umweltauswirkung zu minimieren, Gefahrenstoffe zu verarbeiten und eine Zunahme von Deponieabfällen zu vermeiden. Informieren Sie sich bei Ihrer zuständigen Behörde über die korrekte Entsorgung von Elektro- oder Elektronikgeräten.

(FR) Le symbole situé au-dessus du produit et sur celui-ci signifie qu'il est classé en tant qu'équipement électrique ou électronique, et qu'il ne doit pas être jeté avec les ordures ménagères ou les déchets commerciaux à la fin de sa vie utile. La directive relative aux déchets d'équipements électriques et électroniques (DEEE) a été mise en place pour recycler les produits à l'aide des meilleures techniques de récupération et de recyclage afin de réduire l'impact sur l'environnement, de traiter les substances dangereuses et d'éviter le développement des décharges. Contactez les autorités locales pour obtenir des informations sur la mise au rebut des équipements électriques ou électroniques.

(NL) Bovenstaand symbool en het symbool op het product geven aan dat het product is geclassificeerd als elektrische of elektronische apparatuur en niet met het (huishoudelijk) afval mag worden weggegooid. De WEEE-richtlijn (Directive on Waste of Electrical and Electronic Equipment) schrijft voor dat producten gerecycled moeten worden met de best beschikbare herstel- en recycletechnieken om de belasting op het milieu tot een minimum te beperken, gevaarlijke stoffen te behandelen en een grotere afvalberg te voorkomen. Neem contact op met de lokaal verantwoordelijke instanties voor informatie over de correcte afvalverwerking van elektrische of elektronische apparatuur.

(IT) Il simbolo sopra e sul prodotto significa che il prodotto è classificato come apparecchiatura elettrica o

elettronica e che, al termine del suo ciclo di vita, non deve essere smaltito con altri rifiuti domestici o commerciali. La Direttiva sullo smaltimento di apparecchiature elettriche ed elettroniche a è volta a favorire il riciclo di prodotti attraverso l'adozione delle migliori tecnologie di recupero e riciclaggio, minimizzando così l'impatto ambientale, trattando qualsiasi sostanza pericolosa ed evitando la proliferazione di discariche. Contattare le autorità locali per maggiori informazioni sul corretto smaltimento di apparecchiature elettriche o elettroniche.

(ES) El símbolo de arriba, que también figura en el producto, indica que este está clasificado como equipo eléctrico o electrónico y no se debe desechar con otros residuos domésticos o comerciales al final de su vida útil. La Directiva sobre Residuos de aparatos eléctricos y electrónicos (RAEE) ha sido promulgada para reciclar los productos empleando las mejores técnicas de recuperación y reciclaje disponibles a fin de reducir al mínimo el impacto sobre el medio ambiente, tratar las sustancias peligrosas y evitar la proliferación de vertederos de basuras. Póngase en contacto con las autoridades locales para obtener información sobre el modo correcto de desechar los equipos eléctricos o electrónicos.

(PT) O símbolo acima e no produto significa que o produto é classificado como equipamento eléctrico ou electrónico e não deve ser eliminado com outros resíduos domésticos ou comerciais no final da sua vida útil. A Diretiva relativa aos resíduos de equipamentos eléctricos e electrónicos (REEE) foi criada para promover a reciclagem de produtos utilizando as melhores técnicas de recuperação e reciclagem disponíveis para minimizar o impacto sobre o meio ambiente, tratar quaisquer substâncias perigosas e evitar o uso de aterro. Contacte as autoridades locais para obter informações sobre a eliminação correcta de equipamentos eléctricos e electrónicos.

(FI) Yläpuolinen merkki tuotteessa tarkoittaa, että tuote on luokiteltu sähkö- tai elektroniikkalaitteeksi, eikä sitä tule sen käyttöiän päätyttyä hävittää muun kotitalousjätteen tai kaupan jätteen mukana. Sähkö- ja elektroniikkalaiteromusta säädetyn direktiivin (SER) tavoitteena on edistää tuotteiden kierrätystä ja uudelleenkäyttöä parhain mahdollisin menetelmin, jotta voidaan minimoida tuotteiden ympäristövaikutukset, huolehtia vaarallisten aineiden poistamisesta sekä vähentää kaatopaikkajätteen määrää. Ota yhteyttä paikallisiin viranomaisiin sähkö- ja elektroniikkaromun asianmukaisesta hävittämisestä.



(NO)

A Symbolet over og på produktet betyr at produktet er klassifisert som elektrisk eller elektronisk utstyr (EE-produkter), og det skal derfor ikke kastes sammen med husholdningsavfallet ved slutten av dets levetid.

Direktivet om elektrisk og elektronisk avfall (WEEE) er vedtatt for å resirkulere produkter ved bruk av best mulige gjenvinnings- og resirkuleringsteknikker for å minimalisere påvirkningen på miljøet, behandle farlige stoffer og unngå økte landdeponier. Kontakt lokale myndigheter for informasjon om hvordan du skal kvitte deg med EE-produkter.

(SE)

A Symbolen ovan och på produkten innebär att produkten klassificeras som Elektrisk eller Elektrisk utrustning och därför inte får kastas med annat hushållsavfall eller kommersiellt avfall i slutet av dess hållbarhetstid.

Direktivet om avfall från elektrisk och elektronisk utrustning (WEEE) har införts för att återvinna produkter med bästa tillgängliga återvinnings- och återbruksmetoder för att minimera miljöpåverkan, behandla eventuella farliga ämnen och undvika den ökande deponin. Kontakta lokala myndigheter för information om korrekt avfallshantering av elektrisk eller elektronisk utrustning.

(DK)

A Symbolet ovenfor og på produktet betyder, at produktet er klassificeret som Elektrisk eller Elektronisk udstyr og derfor ikke bør bortskaffes sammen med andet husholdnings- eller erhvervsaffald når produktets brugstid er udløbet.

WEEE-direktivet om affald af elektriske og elektroniske produkter er blevet indført for at genanvende produkter ved hjælp af bedste tilgængelige genvindings- og genbrugsteknikker for at minimere påvirkningen på miljøet, behandle eventuelle farlige stoffer og undgå den stigende deponering. Kontakt din lokale genbrugsstation for information om den korrekte bortskaffelse af Elektrisk eller Elektronisk udstyr.

(HU)

A fenti és a termékén is látható jelzés azt jelenti, hogy a termék az elektromos vagy elektronikus berendezések kategóriájába tartozik, és hasznos élettartamának végén tilos az egyéb háztartási vagy kereskedelmi hulladékba dojni.

Az elektromos és elektronikus berendezések hulladékairól (WEEE) szóló irányelvet a termékek elérhető legjobb hulladékhasznosítása és az újrahhasznosítási technikák felhasználásával történő újrahhasznosítása érdekében léptették életbe, hogy minimalizálják a környezetre gyakorolt hatást, kezeljék a veszélyes anyagokat és elkerüljék az egyre növekvő hulladéklakókat. Az elektromos vagy elektronikus berendezések helyes ártalmatlanításával kapcsolatosan forduljon a helyi hatóságokhoz.

(RO)

Simbolul de mai sus și de pe produs înseamnă că produsul este clasificat drept echipament electric sau electronic și nu trebuie eliminat împreună cu alte deșeuri menajere sau comerciale la sfârșitul vieții sale utile.

Directiva privind deșeurile de echipamente electrice și electronice (WEEE) a fost implementată pentru reciclarea produselor cu ajutorul celor mai bune tehnici de recuperare și reciclare disponibile pentru a minimiza impactul asupra mediului înconjurător, pentru tratarea substanțelor periculoase și pentru a evita aglomerarea gropilor de gunoi. Contactați autoritățile locale pentru informații privind eliminarea corectă a echipamentelor electrice sau electronice.

(CZ)

A Výrobek je klasifikován jako elektrické nebo elektronické zařízení a po skončení jeho životnosti by se neměl používat s jiným domácím nebo komerčním odpadem.

Směrnice o odpadech z elektrických a elektronických zařízení (OEEZ) byla zavedena za účelem recyklace produktů pomocí osvědčených postupů využití a recyklace, aby se minimalizoval dopad na životní prostředí, pracovalo se s nebezpečnými látkami a zamezilo se zvětšování skládek. Informace o správné likvidaci elektrických a elektronických zařízení vám poskytnou místní úřady.

(PL)

Symbol A – znajdujący się powyżej oraz na produkcie – oznacza, że produkt ten jest klasyfikowany jako sprzęt elektryczny lub elektroniczny i nie powinien być utylizowany z innymi odpadami domowymi lub handlowymi wraz z końcem jego okresu użyteczności. Dyrektywa w sprawie zużytego sprzętu elektrycznego i elektronicznego (WEEE) wprowadziła recykling produktów przy użyciu najlepszych dostępnych technik odzysku i recyklingu, aby zminimalizować wpływ na środowisko, przetwarzając wszelkie niebezpieczne substancje i unikać rozrastania się wysypisk. W celu uzyskania informacji dot. utylizacji sprzętu elektrycznego i elektronicznego, należy skontaktować się z władzami lokalnymi.

(SI)

Simbol zgoraj in na izdelku pomeni, da je izdelek razvrščen kot električna ali elektronska oprema in ga ob koncu njegove življenjske dobe ne smete zavreči med ostale gospodinjske ali komercialne odpadke.

V veljavi je Direktiva o odpadni električni in elektronski opremi (OEEO) glede recikliranja izdelkov z najboljšimi razpoložljivimi metodami predelave in recikliranja, da bi čim bolj zmanjšali vpliv na okolje, obdelali vse nevarne snovi in preprečili rast odlagališč. Za informacije o pravilnem odstranjevanju električne ali elektronske opreme se obrnite na pristojne lokalne organe.

