

GEBRUIKSAANWIJZING



FYSIC[®]

FH-76

INHOUDSOPGAVE

1. INTRODUCTIE	
2. WAT TREFT U AAN IN DE VERPAKKING	
3. OVERZICHT	
3.1 Headset	
3.2 Basis	
4. INSTALLEREN	
4.1 Basis	
4.2 Opladen headset	
5. WERKING	
5.1 Headset inschakelen	
5.2 Volume en balans	
5.3 Tooncorrectie	
5.4 Microfoon functie	
6 GEBRUIKEN IN COMBINATIE MET EEN MOBIELE TELEFOON	
6.1 Headset aan de telefoonkoppelen	
6.2 Werking.....	
7. ACCU	
7.1 Opladen:	
7.2 Accu leeg melding:	
7.3 Onderhoud.....	
8. GEBRUIKERSTIPS EN WAARSCHUWINGEN	
9. STORINGEN EN MOGELIJKE OPLOSSINGEN	
10. VERKLARING VAN CONFORMITEIT	
11. SPECIFICATIES	
12. GARANTIEVOORWAARDEN	

1. INTRODUCTIE

Met de Fysic FH-76 kunt u ongestoord, privé en met uw eigen geluidsvolume naar uw favoriete muziek of TV-programma luisteren.

De FH-76 wordt geleverd met verschillende aansluitsnoeren voor het aansluiten op vrijwel elke geluidsbron.

In de headset is een eigen microfoon ingebouwd om gesprekken in uw directe nabijheid extra te versterken.

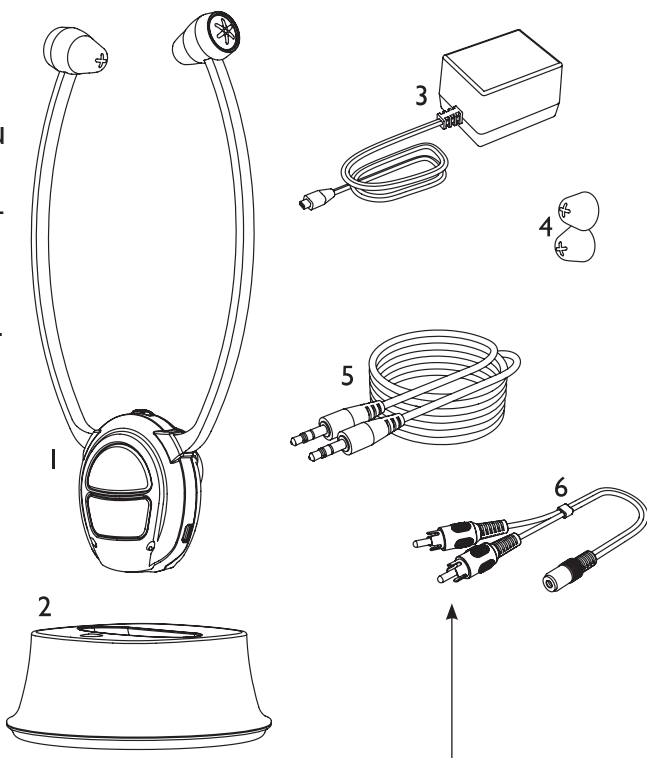
U kunt de headset koppelen met uw smartphone om ook inkomende telefoonoproepen te kunnen aannemen en gesprekken te kunnen voeren.

Op de headset kunt u het volume en de balans tussen de linker- en rechter luidspreker regelen en kunt u de hoge en/of de lage tonen extra laten versterken.

2. WAT TREFT U AAN IN DE VERPAKKING

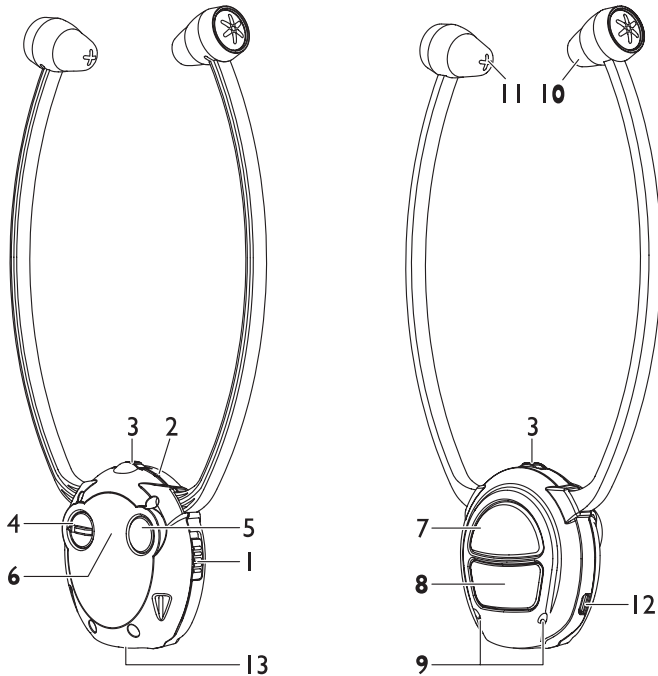
In de verpakking treft u de volgende onderdelen aan:

1. Draadloze en lichtgewicht headset met ingebouwde accu
2. Basis, voorzien van oplaadmogelijkheid voor de headset.
3. Voedingsadapter.
4. Setje extra oordoppen.
5. Audio aansluit-snoer. Met dit snoertje verbindt u de basis met de TV, radio of andere geluidsbron.
6. Audio verloop-snoertje. Voor het aansluiten op apparaten die alleen een RCA of cinch aansluiting hebben.



3. OVERZICHT

3.1 Headset:



1. Aan/uit schuifschakelaar.

2. Status-LED:

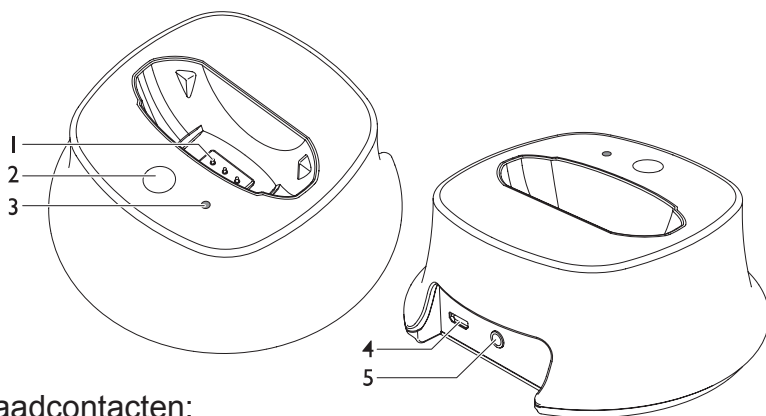
- knippert groen (headset in basis): de accu wordt opgeladen
- continu groen (headset in basis): de accu is vol
- knippert blauw (langzaam): headset staat stand-by
- knippert blauw (snel): headset zoekt naar de basis / de accu is bijna leeg
- continu blauw: headset in verbinding met de basis
- continu groen: de headset staat in de stand 'microfoon-versterker'
- knippert groen: de headset staat in de stand 'microfoon-versterker' en de accu is bijna leeg
- Afwisselend groen & blauw: inkomende telefoonoproep

3. Volumeregelaar.

4. Balans regelaar: Hiermee kunt u naar persoonlijke wens meer geluid uit de linker of uit de rechter oorluidspreker laten klinken.

5. Toon-drukknop, herhaaldelijk indrukken om de hoge of lage tonen extra te versterken.
6. Hier zit de NFC spoel ingebouwd voor snelle koppeling met uw telefoon.
7. Drukknop om een telefoonoproep aan te nemen of om het afspelen van muziek te onderbreken.
8. Aan/uit drukknop voor de ingebouwde microfoon, tevens drukknop om de headset te koppelen.
9. Ingebouwde microfoon.
10. Linker luidspreker.
11. Rechter luidspreker.
12. Micro USB aansluiting, om de headset direct op te laden zonder deze in de basis te plaatsen.
13. Oplaadcontacten, om de headset op te laten als deze in de basis geplaatst is.

3.2 Basis:

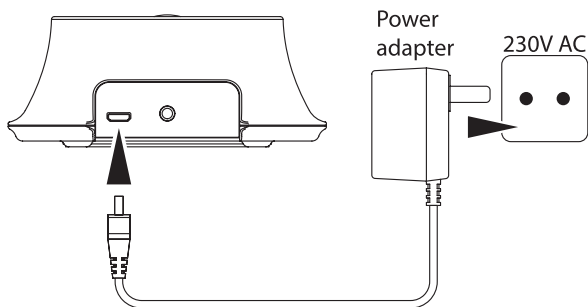


1. Oplaadcontacten:
Hiermee wordt de accu in de headset opgeladen als de headset in de basis is geplaatst.
2. Toets PAIR: om de headset te koppelen aan de basis.
3. Statuslampje:
 - knippert blauw (langzaam): basis staat stand-by
 - knippert blauw (snel): basis zoekt naar de headset
 - continu blauw: basis in verbinding met de headset
4. Aansluiting voor de meegeleverde voedingsadapter.
5. Aansluiting voor het audio snoertje.

4. INSTALLEREN

4.1 Basis:

1. Sluit de meegeleverde voedingsadapter aan op de aansluiting DC IN aan de achterzijde van de basis en doe de adapter in een 230V stopcontact.



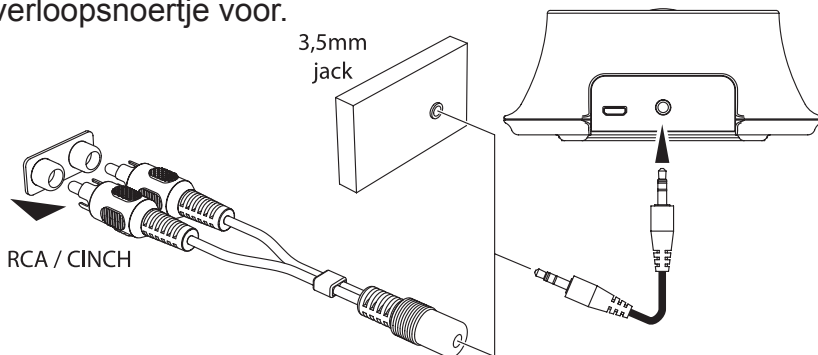
2. Neem het audio aansluitsnoer en steek een zijde achter in de basis in aansluiting AUDIO IN.
3. Afhankelijk van de geluidsbron waar u de FH-76 op wilt aansluiten is één van de volgende situaties voor u van toepassing:

3.5mm oortelefoonaansluiting:

Dit is de meest gebruikte aansluitingsvorm voor oor- en hoofdtelefoons. Hier kunt u het aansluitsnoer direct op aansluiten.

'RCA' of tulp aansluiting:

Deze aansluiting zal het meest gebruikt worden bij de wat meer professionele toepassingen of bij apparatuur waar geen oor- of hoofdtelefoonaansluiting op zit. Gebruik hier het audio verloopsnoertje voor.



4.2 Opladen headset:

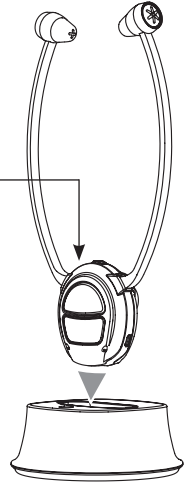
1. Via de basis:

Schuif de ON/OFF schakelaar in de positie OFF en plaats de headset in de basis om de ingebouwde accu op te laden.

Status-LED:

knippert groen: tijdens het opladen knippert de status-LED in een groene kleur

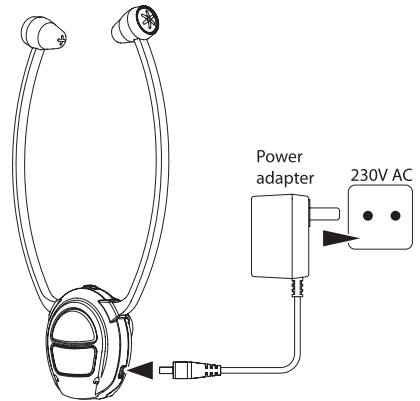
continu groen: zodra de accu volledig geladen is, licht de status-LED continu groen op



Een lege accu is na ongeveer 2 uur volledig opgeladen maar bij een eerste gebruik is het aan te raden de accu gedurende 4 tot 5 uur onafgebroken op te laden.

2. Direct opladen:

Schuif de ON/OFF schakelaar in de positie OFF en verbind de voedingsadapter met de USB aansluiting aan de zijkant van de headset.



Gebruik alleen de meegeleverde voedingsadapter met typenummer YLJXA-E050055.

Input 100-240VAC 0.5A / output 5.0VDC 550mA

5. WERKING



Bij het beschrijven van de diverse functies van deze FH-76 wordt er vanuit gegaan dat de set is aangesloten zoals in hoofdstuk 4 staat beschreven, dat de accu is opgeladen en dat de basis is aangesloten aan een TV, radio of dergelijke waar signaal uit komt.

5.1 Headset inschakelen:

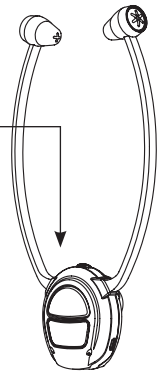
Met de ON/OFF schakelaar aan de zijkant van de headset schakelt u de headset in of uit.

Bij inschakelen knippert het statuslampje even en gaat de headset op zoek naar de basis.

Status-LED:

knippert blauw: tijdens het zoeken naar de basis
knippert de status-LED in een
blauwe kleur

continu blauw: zodra headset verbinding heeft
met de basis, licht de status-LED
continu blauw op



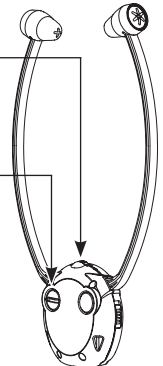
ATTENTIE: als u de headset uit de basis neemt terwijl de ON/OFF schakelaar in de stand ON stond, dan moet u de schakelaar eerst naar OFF schuiven en vervolgens weer naar ON.

5.2 Volume en balans:

Met de volumeregelaar regelt u de sterkte van het geluid uit de oortuysprekers.

Met de balansregelaar stelt u in of de linker of rechter oortuyspreker harder of zachter moet klinken dan de andere oortuyspreker.

Om gehoorbeschadiging te voorkomen adviseren wij u om eerst het volume in te stellen en daarna de headset op te doen. Hiermee voorkomt u schriekeffect als het volume te hard zou staan.



5.3 Tooncorrectie:

Met de druktoets **TONE** op de basis kunt u de tooncorrectie inschakelen en het geluid op uw persoonlijke voorkeur instellen. De gekozen instelling wordt met toonsignalen in de oorluidsprekers weergegeven:

- 1 toonsignaal: hoge tonen worden extra versterkt
- 2 toonsignalen: hoge & lage tonen worden extra versterkt
- 3 toonsignalen: alleen lage tonen worden extra versterkt
- lang toonsignaal: geen tooncorrectie

Let op, deze tooncorrectie heeft alleen effect op het signaal dat via de basis naar de headset gestuurd wordt. Het heeft geen effect op de toonhoogte van de microfoon die in de headset is ingebouwd. Zie ook het volgende item.

5.4 Microfoon functie:

In de headset is een microfoon ingebouwd. Deze microfoon versterkt de geluiden uit uw directe omgeving (bijvoorbeeld een gesprek) en geeft dit weer via de oorluidsprekers.

Schakel de headset in en druk 1x op toets MIC om deze functie in te schakelen; het statuslampje licht groen op.

Nogmaals op toets MIC drukken om deze functie weer uit te schakelen.

Let op, de drukknop voor de tooncorrectie (zie hierboven) heeft geen effect op het geluid van de microfoon.

Voor deze functie hoeft de TV, radio, e.d. die op de basis is aangesloten, niet ingeschakeld te zijn.

6 GEBRUIKEN IN COMBINATIE MET EEN MOBIELE TELEFOON



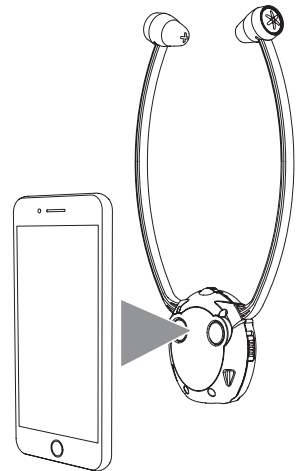
U kunt de FH-76 koppelen aan uw telefoon. Als u nu tijdens het luisteren naar radio of TV opgebeld wordt, dan kunt u op de headset de oproep aannemen en het telefoongesprek via de headset volledig handenvrij voeren. Aan het einde van het gesprek wordt weer teruggeschakeld naar de radio of TV.

6.1 Headset aan de telefoonkoppelen:

Via NFC (Near Field Communication):

Indien uw mobiele telefoon voorzien is van NFC (Near Field Communicatie, oftewel Korte Afstand Communicatie) dan koppelt u als volgt de headset aan uw telefoon:

1. schakel de NFC functie van uw mobiele telefoon in
2. schakel de headset in
3. houd de telefoon volgens nevenstaande afbeelding tegen de headset
4. na enkele seconden zijn de headset en telefoon gekoppeld



Via bluetooth menu: (optioneel)

Is uw telefoon niet voorzien van NFC, koppel dan als volgt de headset aan uw telefoon.

1. schakel de basis en de headset in en zorg dat deze in verbinding met elkaar staan (controleer dit door even naar geluid van uw radio of TV te luisteren)
2. haal de adapter van de basis uit het stopcontact
3. houd op de headset toets **MIC/PAIR** ingedrukt totdat na ongeveer 5 seconden de blauwe status-LED snel gaat knippen

4. schakel de bluetooth functie van uw mobiele telefoon in en laat de telefoon naar beschikbare apparaten zoeken. Na enkele seconden is de "Fysic FH-76". gevonden. Bevestig dit 'apparaat'
5. schakel de bluetooth functie van uw telefoon uit
6. doe de voedingsadapter van de basis terug in het stopcontact en wacht totdat de headset weer verbinding heeft met de basis
7. u kunt nu de bluetooth functie van uw telefoon weer inschakelen (controleer of een eventueel profiel nog geschikt moet worden gemaakt voor telefoon audio)

6.2 Werking:

Opgebeld worden tijdens luisteren naar radio of TV:

1. het geluid van de radio of TV wordt onderbroken en u hoort een toon in de oorsprekers
2. druk op toets ►/||/☺ om de telefoonoproep aan te nemen
3. u voert het gesprek via de microfoon en de luidsprekers van de headset
4. aan het einde van het gesprek wordt het geluid van de radio of TV weer ingeschakeld

Luisteren naar muziek op uw telefoon:

1. haal de adapter van de basis uit het stopcontact zodat de verbinding van de headset met de basis verbroken wordt
2. zorg dat bij de telefoon de bluetooth optie voor muziek is ingeschakeld
3. druk op de headset op toets ►/||/☺ om het afspelen van de muziek op uw telefoon te starten

Wilt u nu terug naar de basis van de FH-76, schakel dan bluetooth van de telefoon uit, doe de adapter van de basis in het stopcontact, zet de headset even op de basis en neem deze weer op (niet vergeten de ON/OFF schakelaar even op OFF - ON te schuiven om de headset weer in te schakelen). Nadat de headset weer verbinding heeft met de basis, kunt u de bluetooth functie van de telefoon weer inschakelen.

7. ACCU

7.1 Opladen:

- De accu in de headset kan worden opgeladen door de headset in de basis te plaatsen of door de voedingsadapter direct aan de headset aan te sluiten.
- Als de accu geladen wordt, dan knippert de status-LED op de headset in de groene kleur. Is de accu's geladen, dan wordt er overgeschakeld naar druppelladen en licht de status-LED continu in de groene kleur op..
- Een lege accu wordt in 1,5 tot 2 uur volledig opgeladen.
- U kunt de headset gewoon in de basis laten zitten. Bij druppelladen wordt de accu op peil gehouden, er bestaat geen gevaar voor overladen.



7.2 Accu leeg melding:

Ongeveer 5 minuten voordat de accu in de headset leeg raakt, hoort u elke minuut een beeptoon in de headset en knippert de status-LED snel in de blauwe kleur. Zet nu de headset op de basis om op te laden.


7.3 Onderhoud:

De accu (Lithium Polymeer batterij) is in de headset ingebouwd en behoeft geen onderhoud. Deze accu is door u niet te vervangen. De gemiddelde levensduur van een Lithium Polymeer batterij bedraagt 2,5 tot 3 jaar. Wel is een afname van de capaciteit eerder merkbaar waardoor de accu minder lang meegaat en vaak eerder moet opgeladen. Dit valt niet onder de garantie. Neem contact op met de Fysic servicedienst als de accu aan vervanging toe is.

Algemene veiligheidsinstructies bij accu's of batterijen:

- Stel de accu niet bloot aan vuur of hoge temperaturen.
- Geef een accu nooit aan kinderen. Accu's zijn geen speelgoed en zij zouden de accu in de mond kunnen stoppen.
- De accu nooit opensnijden of zagen. De inhoud is chemisch en giftig.
-  Uitgewerkte accu's niet weggooien maar inleveren bij uw  plaatselijk depot voor Klein Chemisch Afval (KCA).

8. GEBRUIKERSTIPS EN WAARSCHUWINGEN

- De FH-76 is een draadloze headset die werkt met radiogolven in de 2,4 GHz band. De signaaloverdracht kan gestoord worden door externe invloeden zoals bijvoorbeeld van andere draadloze luidsprekers of hoofdtelefoons, zenders, draadloze telefoons, e.d.
- De FH-76 is niet waterdicht en dient tegen regen en vocht beschermt opgesteld te worden.
- Een volgeladen accu zorgt voor een gebruiksduur tot ongeveer 5 uur. De gebruiksduur is afhankelijk van de conditie van de accu.
- Reinig de FH-76 alleen met een vochtige doek.
- De verpakking van de FH-76 kunt u als oud papier inleveren. Wij adviseren echter om deze te bewaren zodat bij transport, deze headset adequaat verpakt kan worden.
- Op het einde van de levenscyclus van het product mag u dit product niet bij het normale huishoudelijke afval gooien, maar moet u het naar een inzamelpunt voor de recycling van elektrische en elektronische apparatuur brengen.
- Het bereik is afhankelijk van lokale omstandigheden en bedraagt tot 15 meter. Het bereik is het grootst als de signalen van de basis ongehinderd en zonder obstakels en/of reflecties bij de headset aankomen.
- Let op dat vooral gewapend betonnen muren, stalen obstakels, andere zenders, enz. het bereik negatief kunnen beïnvloeden.
- Gebruik de FH-76 nooit buiten tijdens een onweersbui.
- Om gehoorbeschadiging te voorkomen, kunt u uw hoofdtelefoon beter niet langdurig op een hoog geluidsniveau gebruiken, maar het volume instellen op een veilig en acceptabel geluidsniveau.
- Luister op redelijke volumes gedurende redelijke perioden.
- Let erop dat u het volume niet steeds hoger zet wanneer uw oren aan het geluid gewend raken.
- Zet het volume niet zo hoog dat u uw omgeving niet meer hoort.
-  Extreem hoge geluidsniveaus via oortelefoon en hoofdtelefoon kunnen gehoorbeschadiging veroorzaken.

9. STORINGEN EN MOGELIJKE OPLOSSINGEN

Headset doet niets / geeft geen geluid:

- De basis is niet ingeschakeld. Controleer of de adapter is aangesloten en of deze in een stopcontact zit.
- De headset is niet ingeschakeld of de accu is leeg. Schakel de headset in door de schakelaar op ON te schuiven. Als het lampje nu nog niet oplicht, is de accu leeg. Laad deze nu eerst op.
- Als de headset op AAN (ON) stond toen u de headset uit de basis nam, schuif dan eerst de schakelaar naar OFF en dan weer naar ON om de headset in te schakelen.
- De bron waar het geluid vandaan moet komen (TV, radio) is niet ingeschakeld of het volume hiervan staat op nul. Schakel de geluidsbron in of zet het volume iets hoger.
- Het volume van de headset staat op nul. Gebruik de volumeregelaar van de headset om het geluid hoorbaar te maken.
- U bent buiten bereik van de basis. Verklein de afstand.
- De headset is gekoppeld aan de telefoon en niet aan de TV of radio. Zie het einde van paragraaf 6.2 hoe u de headset indien nodig opnieuw aan de basis kunt aanmelden.

De schakelaar van de headset staat op ON maar het POWER lampje licht niet op:

- De headset is zojuist uit de basis genomen. Schuif de schakelaar van de headset even naar OFF en dan weer naar ON om de headset opnieuw in te schakelen.

Slechts aan één kant geluid:

- De balansregelaar op de headset is geheel naar één zijde gedraaid. Draai deze regelaar naar de middenpositie om beide oor-luidsprekers even hard te zetten.

Het geluid klinkt vervormd:

- Het volume van het ingangssignaal is te groot waardoor de FH-76 overstuurd wordt. Verlaag het volume van de geluidsbron (TV, radio, e.d.).
- Het volume van het ingangssignaal is te zwak waardoor de FH-76 dit niet goed kan verwerken. Verhoog het volume van de geluidsbron (TV, radio, e.d.).
- De accu van de headset raakt leeg. Laad deze op.
- U bent bijna buiten bereik van de basis. Verklein de afstand.

Neem bij overige storingen contact op met de Fysic servicedienst.

10. VERKLARING VAN CONFORMITEIT

Het toestel voldoet aan de essentiële voorwaarden en voorzieningen zoals omschreven in de Europese richtlijn 2014/53/EU.

De verklaring van conformiteit is beschikbaar op:
<http://DOC.hesdo.com/FH-76-DOC.pdf>

11. SPECIFICATIES

Draaggolffrequentie:	2.4GHz
Maximum Power :	<3.6dBm
Voedingsspanning:	basis: 5V 550mA •↔
Headset:	3.7V 380mAh Lithium Polymeer batterij
Geluidfrequentie:	70Hz - 18KHz
Vervorming:	<1%
Signaal/ruis verhouding:	>75dB
Bereik:	tot 15 meter in open gebied
Oplaadduur accu:	1,5 ~ 2 uur
Gebruiksduur accu:	tot 5 uur uur, afhankelijk van de conditie van de accu

12. GARANTIEVOORWAARDEN


Op de Fysic FH-76 heeft u een garantie van 24 maanden na aankoopdatum. Wij garanderen gedurende die periode de kosteloze herstelling van defecten ontstaan door materiaal- en constructiefouten. Een en ander ter uiteindelijke beoordeling van de importeur.

HOE TE HANDELEN: Bemerkt u een defect, raadpleeg dan eerst deze gebruiksaanwijzing. Geeft deze hieromtrent geen uitsluitel, raadpleeg dan de leverancier van dit apparaat of de serviceafdeling van Fysic.


DE GARANTIE VERVALT: Bij ondeskundig gebruik, foutieve aansluiting, lekkende en/of verkeerd geplaatste batterijen, gebruik van niet originele onderdelen of toebehoren, gebruik van niet oplaadbare batterijen, verwaarlozing en bij defecten ontstaan door vocht, vuur, overstroming, blikseminslag en natuurrampen. Bij onbevoegde wijzigingen en/of reparaties door derden. Bij onjuist transport van het apparaat zonder geschikte verpakking en indien het apparaat niet vergezeld is van dit garantiebewijs en de aankoopbon.

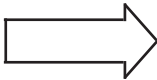
Aansluitsnoeren, stekkers, en batterijen vallen niet onder de garantie. Iedere verdere aansprakelijkheid, met name voor eventuele gevolgschade, is uitgesloten.



Service



Help






HSC


FYSIC[®]

Aziëlaan 12
's-Hertogenbosch

WWW.HESDO-SERVICE.NL
INFO@HESDO-SERVICE.NL
NL +31 (0) 73 6411 355
FR +32 (0) 3 238 5666
DE +49 (0) 180 503 0085

