

**Clean Air**  
Optima®

**Manual**

## Clean Air Optima Dehumidifier CA-703

User manual  
Gebrauchsanweisung  
Gebruiksaanwijzing  
Mode d'emploi  
Manual del usuario  
Instrukcja obsługi  
Uživatelská příručka  
Manual de utilizare  
Naudotojo vadovas  
Kasutusjuhend  
Lietošanas pamācība  
Руководство пользователя  
Прирачник за користење

Find more languages on:  
[www.cleanairoptima.com/  
info/manuals](http://www.cleanairoptima.com/info/manuals)

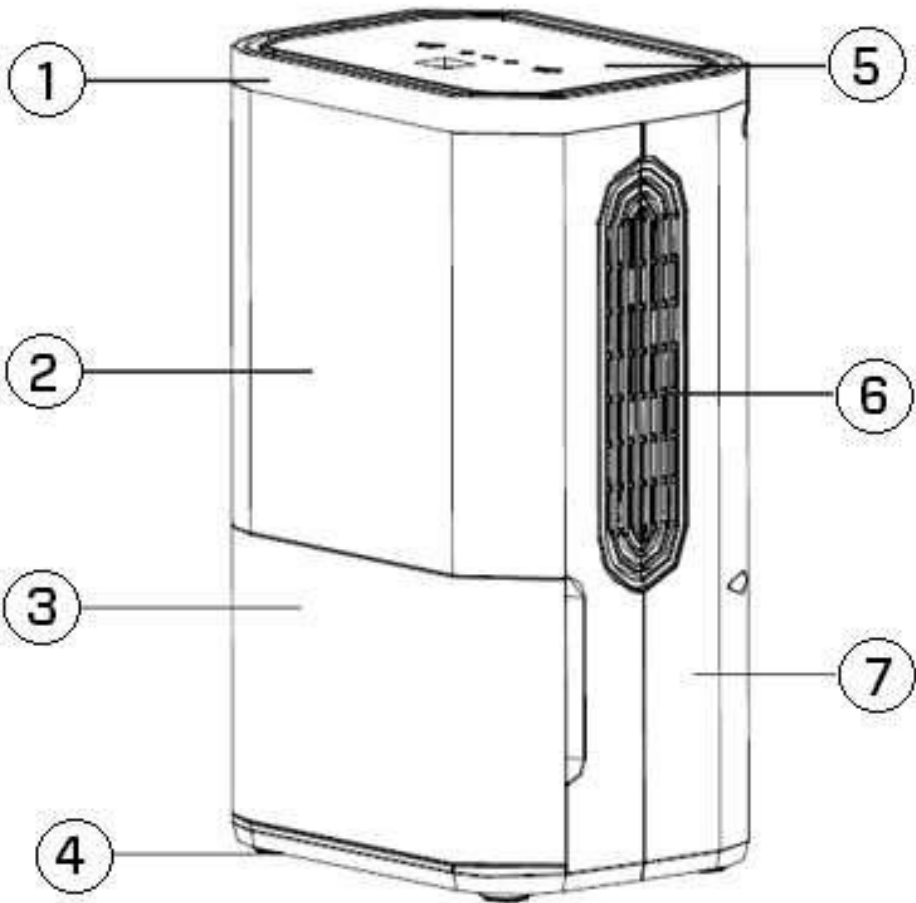


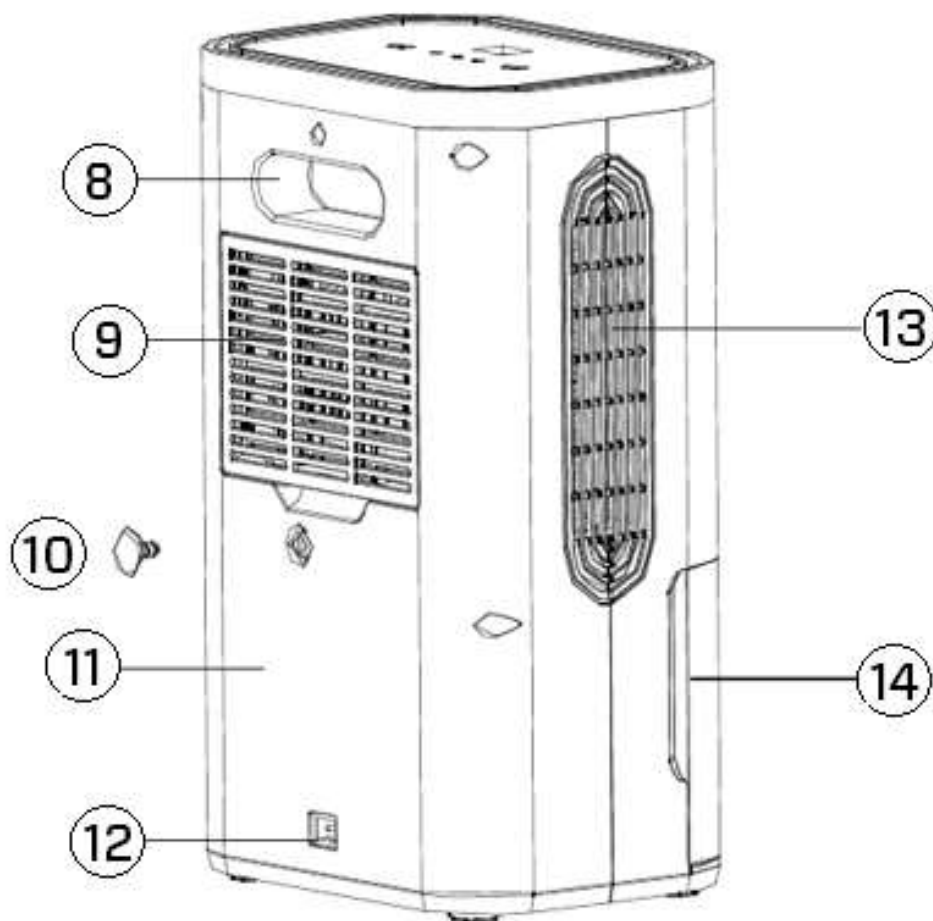
Read these instructions carefully before you start using the Dehumidifier and keep the manual for later usage.

© Copyright: Clean Air Optima®



## CA-703 Parts / Main unit





## Nederlands

### **Bedankt voor de aankoop van de Clean Air Optima luchtontvochtiger CA-703.**

Wij wensen u vele jaren gezonde binnenlucht toe met dit efficiënte en doeltreffende product.

Voor de juiste werking van dit elektrische apparaat is het belangrijk dat alle veiligheidsvoorschriften tijdens het gebruik in acht worden genomen. Deze instructies beschrijven de veiligheidsvoorschriften die tijdens het gebruik moeten worden nageleefd. Ze zijn bedoeld om verwondingen en schade aan het apparaat te voorkomen.

### **Beschrijving van het apparaat**

Het apparaat bestaat uit de volgende hoofdonderdelen:

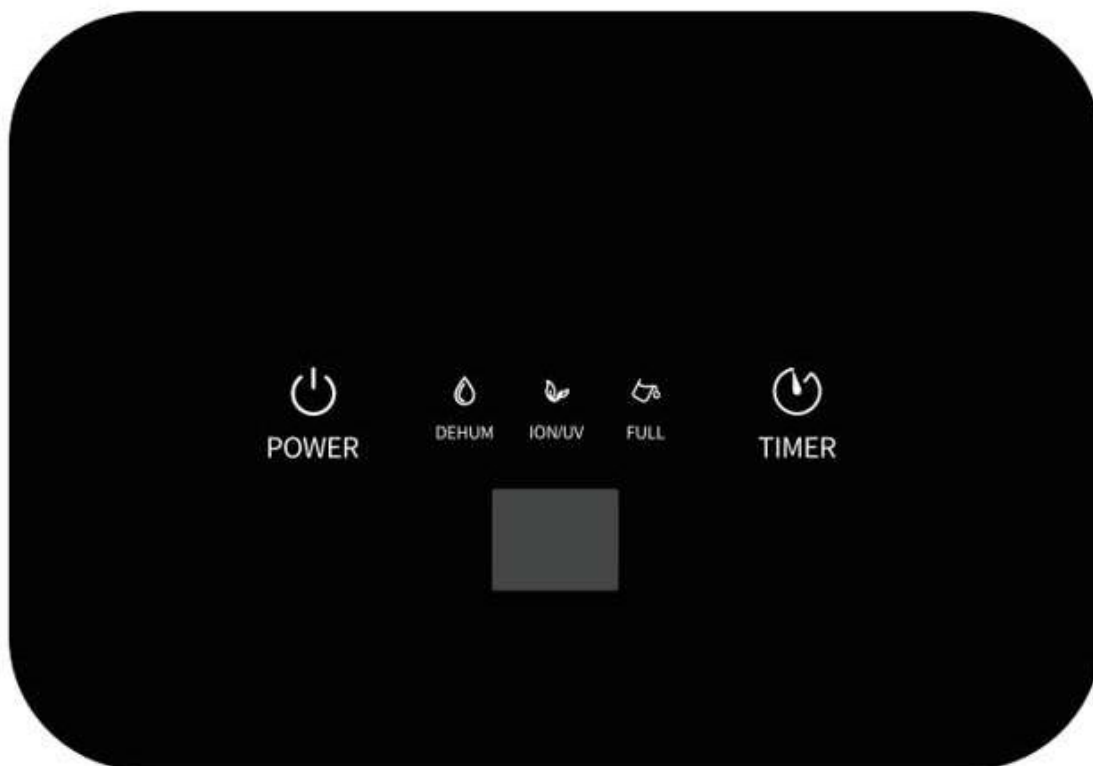
1. Bovenste deksel
2. Klep vooraan
3. Waterreservoir
4. Onderste deksel
5. Bedieningspaneel
6. Luchtuitlaat
7. Zijplaat rechts
8. Handgreep
9. Voorfilter en luchtinlaat
10. Waterstop
11. Klep achteraan
12. Stroomaansluiting
13. Luchtuitlaat
14. Waterreservoir

## Veiligheidswaarschuwingen

Dit apparaat mag alleen worden gebruikt in overeenstemming met deze veiligheidsinstructies. Doe het volgende om het risico op verwondingen door bijvoorbeeld elektrische schokken of brand tot een minimum te beperken.

1. Alleen voor gebruik binnenshuis. Niet buiten gebruiken.
2. Het apparaat is niet bestemd voor gebruik door kinderen of personen met verminderde lichamelijke, zintuiglijke of verstandelijke vermogens, tenzij zij onder toezicht staan van een persoon die verantwoordelijk is voor hun veiligheid.
3. Gebruik het apparaat niet als er zichtbare schade is aan het stroomsnoer of het apparaat zelf. Repareer een beschadigd apparaat niet zelf. Trek nooit aan het snoer van het apparaat. Als het netsnoer beschadigd is, moet het worden vervangen door erkend servicepersoneel om elektrische schokken of brand te voorkomen.
4. Herstellingen mogen alleen worden uitgevoerd door erkend servicepersoneel. Probeer het apparaat niet zelf te repareren, om elektrische schokken of brand te voorkomen.
5. Schakel het apparaat altijd uit voordat u de adapter loskoppelt.
6. Maak de stekker steeds los van het snoer wanneer het apparaat niet wordt gebruikt.
7. Gebruik alleen de meegeleverde stroomadapters en snoeren. Controleer of de adapterspanning overeenkomt met de lokale spanning.
8. Trek de stekker uit het stopcontact wanneer u het apparaat niet gebruikt of wanneer u interne of externe onderdelen ervan reinigt.
9. Plaats het apparaat uit veiligheidsoverwegingen in een stabiele, horizontale positie. Verplaats het apparaat niet tijdens het gebruik.
10. Gebruik het apparaat niet in ruimten waar ontvlambare vloeistoffen of gassen worden bewaard, of in de buurt van warmtebronnen.
11. Steek nooit een ander voorwerp in de behuizing van het apparaat om defecten te vermijden.
12. Dek de luchtinlaat- en luchtuitlaatroosters nooit af.
13. Demonteer of vervang nooit de binnenste delen van het apparaat.
14. Gebruik of bewaar het apparaat niet onder 5 °C of boven 50 °C.
15. Kantel het apparaat niet met vol waterreservoir op een zijde.
16. Plaats geen zware voorwerpen op het apparaat.
17. Vermijd plaatsen met direct zonlicht. Het risico bestaat dat het apparaat verkleurt.
18. Dompel het apparaat nooit onder in water of andere vloeistoffen.
19. Gebruik, onderhoud en reinig het apparaat zoals beschreven in deze handleiding.

## Hoe gebruiken



### Stroom

Druk op de "POWER"-toets, de toets licht blauw op, het apparaat begint te ontvochtigen. Het indicatorlampje voor ontvochtiging licht blauw op. Het indicatorlampje voor ion/uv-zuivering licht groen op.

Druk nogmaals op de "POWER"-toets om het apparaat uit te schakelen. Alle indicatorlampjes gaan uit. De ventilator stopt 10 seconden later.

Bij lage temperaturen zal de stroomindicator knipperen. Dat betekent dat het apparaat ontdooit, de ventilator blijft werken, maar de cryogene chip stopt met werken.



### Timer

Druk op de "TIMER"-toets om de 0-24-uurtiming in te stellen. Eén druk op de toets verhoogt de timer met één uur.

Wanneer het apparaat in bedrijf is, geeft de ingestelde timer aan wanneer het apparaat wordt uitgeschakeld.

Als het apparaat in de stand-by modus staat, geeft de ingestelde timer aan wanneer het apparaat wordt ingeschakeld.

Als u de toets 5 seconden lang indrukt, kan het led-display gedurende 5 seconden de kamertemperatuur weergeven.



## **Indicatorlampje voor ontvochtiging**

Wanneer het apparaat werkt, gaat dit lampje aan en licht het blauw op. Wanneer het apparaat stopt met werken, gaat dit lampje uit.



## **Dubbele "88"-display**

Wanneer het apparaat werkt, geeft het de huidige luchtvochtigheid weer.  
In de stand-bymodus wordt "--" weergegeven  
Wanneer u de tijd instelt, wordt de door u ingestelde tijd weergegeven.



## **Indicatorlampje voor luchtzuivering**

Wanneer het apparaat werkt, begint de luchtzuiveringsfunctie (ionisator & uv) automatisch te werken en het indicatielampje zal groen oplichten.



## **Indicatorlampje voor vol waterreservoir**

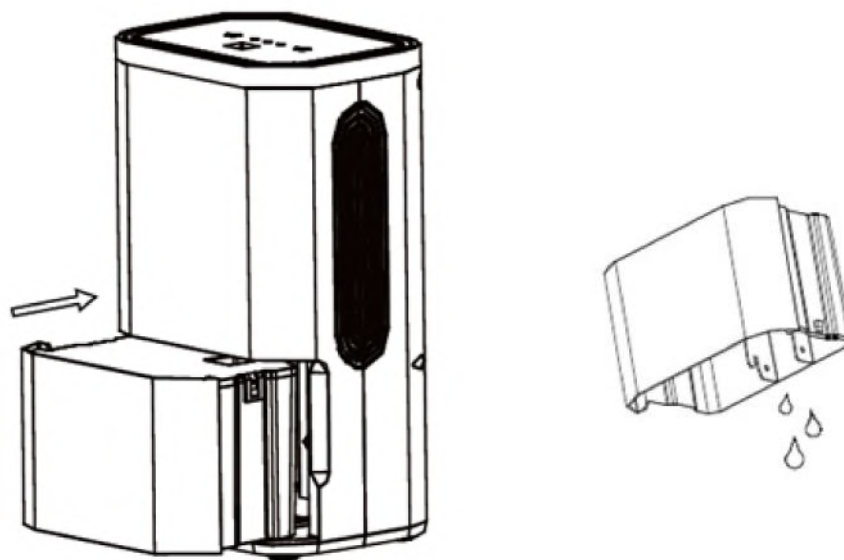
Wanneer het waterreservoir vol is, zal het apparaat automatisch stoppen. Dit lampje gaat aan en licht rood op.  
Laat het waterreservoir leeglopen en zet het waterreservoir weer in de behuizing van het apparaat. Het controlelampje voor vol waterreservoir gaat uit. Het apparaat zal weer automatisch werken.

## Waterafvoer

### Waterreservoir:

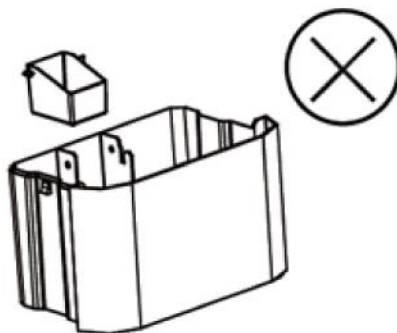
Het indicatorlampje voor vol waterreservoir licht rood op wanneer het waterreservoir vol is. Er wordt een waarschuwing gegeven.

Verwijder het waterreservoir (AFB. 1) en laat het vervolgens leeglopen. Plaats het waterreservoir op de juiste wijze weer in de luchtontvochtiger.



(Afb. 1)

Haal de vlotter niet uit het waterreservoir, anders kan de sensor niet detecteren of het waterreservoir vol is of niet. (AFB. 2)

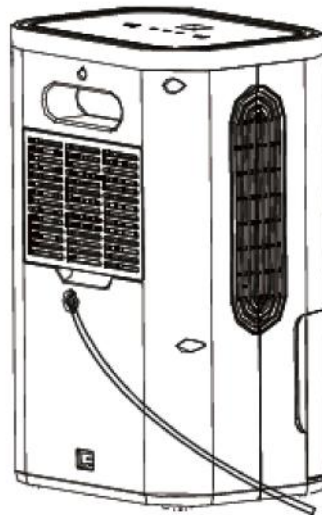
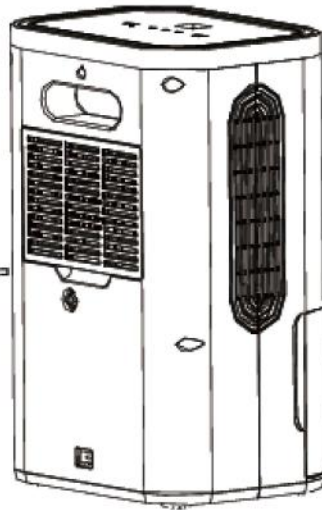


(Afb. 2)



## Doorlopende afvoer

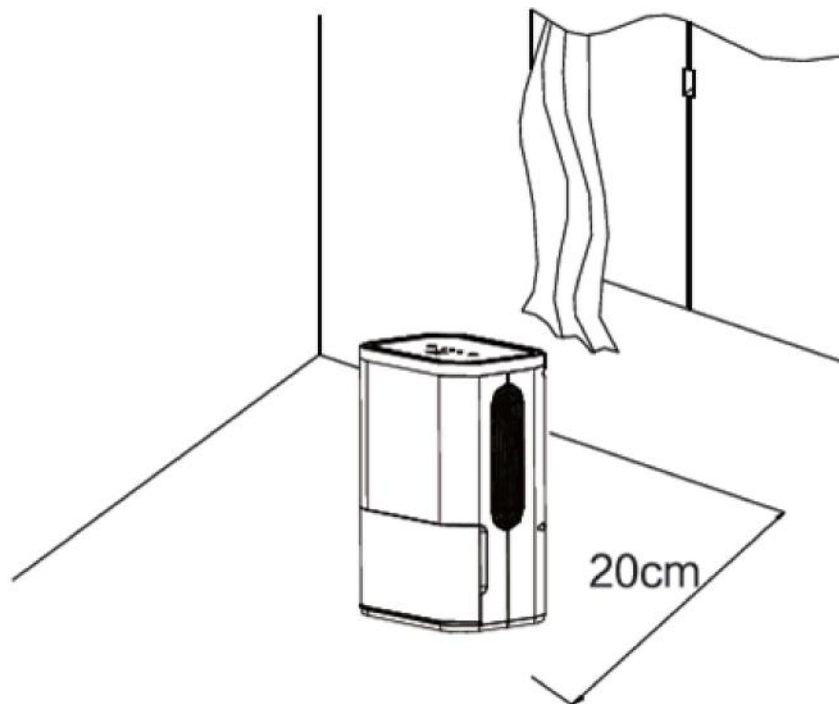
Verwijder de waterstop



Sluit de slang aan  
op het afvoergat

## Installatie

Wanneer het apparaat in werking is, zorg er dan voor dat de vrije afstand tot muren en meubilair 20 cm bedraagt (zie onderstaande afbeelding).



## Onderhoud

**OPMERKING: SCHAKEL HET APPARAAT UIT EN TREK DE STEKKER UIT HET STOPCONTACT VOOR ONDERHOUD OF REPARATIE WORDT UITGEVOERD, OM ELEKTRISCHE SCHOKKEN TE VOORKOMEN.**

### Schoonmaak

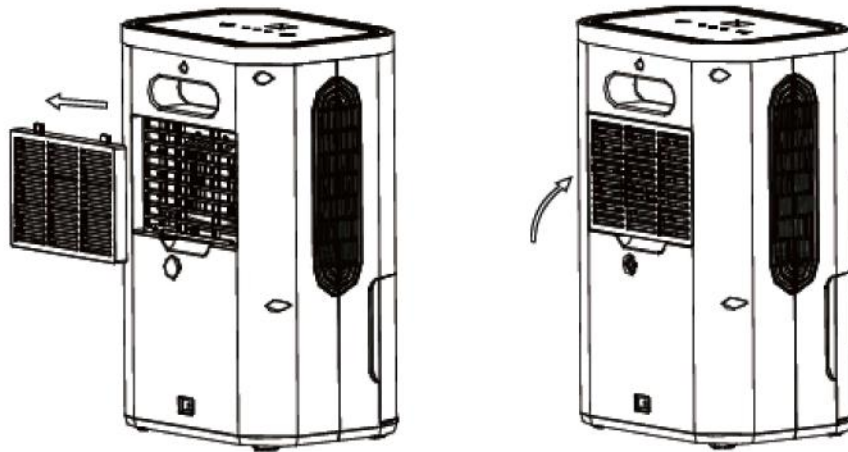
Voordat u het apparaat schoonmaakt, moet u de stekker uit het stopcontact halen. Reinig de behuizing met een zachte vochtige doek. Gebruik geen chemisch oplosmiddel (zoals benzeen, alcohol, benzine). Dit kan het oppervlak beschadigen of zelfs de hele behuizing vervormen.

Spuit geen water op het apparaat.

## Voorfilter

Het apparaat is uitgerust met een voorfilter. Reinig deze als volgt:

1. Verwijder het filterframe.
2. Verwijder de voorfilter uit het frame.
3. Reinig de voorfilter met een borstel of met uw stofzuiger.
4. Plaats de voorfilter weer in het filterframe en monteer het filterframe op het apparaat.



## Luchtontvochtiger opbergen

Als de luchtontvochtiger gedurende langere tijd niet wordt gebruikt:

1. Laat het waterreservoir volledig leeglopen en zorg ervoor dat er geen water meer in het reservoir aanwezig is.
2. Haal de stekker van het apparaat uit het stopcontact en plooi de voedingskabel samen.
3. Verwijder en reinig de voorfilter. Laat hem volledig drogen en zet hem weer op zijn plaats.
4. Bewaar de luchtontvochtiger op een koele, droge plaats, uit de buurt van direct zonlicht, extreme temperaturen en veel stof.

## Problemen oplossen

Onderstaande gids begeleidt u bij het oplossen van problemen die u mogelijk ervaart bij het gebruik van de **Clean Air Optima luchtontvochtiger CA-703**.

Probleem	Mogelijke oorzaak	Oplossing
Apparaat kan niet worden ingeschakeld	Het netsnoer is niet correct aangesloten	Plaats de netstekker correct in het stopcontact
Inefficiënte ontvochtiging	Het waterreservoir is vol of het waterreservoir is niet juist geplaatst	Laat het waterreservoir leeglopen en plaats het terug in de juiste positie
	De omgevingstemperatuur is lager dan 5 °C of hoger dan 50 °C	Het apparaat kan niet werken bij dergelijke temperaturen
	De voorfilter is verstopt door stof	Reinig de voorfilter
	De luchtinlaat en -uitlaat zijn verstopt	Reinig de verstopping van de luchtinlaat en -uitlaat
Geluid	De ingestelde luchtvochtigheid is hoger dan de omgevingsvochtigheid	Stel de vochtigheidsgraad minstens 5% lager in dan de omgevingsvochtigheid
	Het apparaat is scheef geïnstalleerd	Zorg ervoor dat de machine rechtop is geïnstalleerd
Led-display toont "E1"	De voorfilter is verstopt	Reinig de voorfilter
	Temperatuur- en vochtigheidssensoren defect of onderhevig aan vocht	Verander de temperatuur- en vochtigheidssensor of droog de sensor

## WAARSCHUWING!

Als de hierboven aanbevolen oplossingen niet werken, neem dan contact op met de technische ondersteuning van Clean Air Optima op het telefoonnummer voor uw regio. Probeer het apparaat niet te demonteren, opnieuw in elkaar te zetten of te repareren, aangezien dit de garantie kan doen vervallen.

## Specificaties

Model	CA-703
Nominale spanning	220 V - 240 V / 50 Hz
Nominaal vermogen	65 W
Nominale stroom	0,32 A
Capaciteit	650 ml/dag (30 °C RH 80%)
Waterreservoir	1,8 l
Geluidsniveau	<25 dB(A)
Uitgerust met	ionisator en uv-lamp
Afmetingen	210 x 155 x 335 mm
Gewicht	2,4 kg
Kleur	Wit
Voldoet aan de EU-regelgeving	CE / WEEE / RoHS

Vraag uw verkoper of uw gemeente om actuele informatie over de verwijdering van de verpakking en van het apparaat.



## Service

### Garantiecertificaat voor de Clean Air Optima luchtontvochtiger CA-703.

Aankoopdatum: .....  
Naam van de klant: .....  
Adres: .....  
Telefoon: .....  
E-mail: .....  
Naam van de verkoper: .....  
Adres: .....

1. Gelieve dit garantiecertificaat volledig in te vullen. Verzend het met de factuur en het apparaat, voldoende gefrankeerd en in de originele verpakkingendoos, naar uw verkoper. Zorg dat u ook de retourzending van het pakket voldoende frankeert.
2. Gelieve een korte beschrijving bij te voegen van de schade, fout of storing en de omstandigheden waarin de problemen zich voordeden.

De **Clean Air Optima luchtontvochtiger CA-703** ondergaat strenge testprocedures voordat het apparaat de fabriek verlaat. Indien het product binnen twee jaar na aankoopdatum wegens fabricagefouten niet volgens de specificaties functioneert, heeft de koper recht op gratis herstelling of vervanging van onderdelen op voorlegging van deze garantie (op voorwaarde dat de storing of beschadiging van het apparaat en/of onderdelen onder normale bedrijfsomstandigheden heeft plaatsgevonden). Wat wordt gedekt: Alle onderdelen met materiaal- of fabricagefouten. Hoe lang: gedurende twee jaar vanaf de aankoopdatum. Wat zullen we doen: Defecte onderdelen repareren of vervangen.

### Overige voorwaarden

De bepalingen van deze garantie vervangen elke andere schriftelijke of mondelinge, uitdrukkelijke of impliciete garantie, met inbegrip van elke garantie van verkoopbaarheid of geschiktheid voor een bepaald doel. De maximale aansprakelijkheid van de fabrikant bedraagt niet meer dan de aankoopprijs die u daadwerkelijk voor het product heeft betaald. De fabrikant is in geen geval aansprakelijk voor bijzondere schade, incidentele schade, gevolgschade of indirecte schade. Deze garantie dekt geen defecten die het gevolg zijn van onjuist of onredelijk gebruik of onderhoud, foutieve montage, ongeval, natuurrampen, onjuiste verpakking of ongeoorloofde manipulatie, veranderingen of wijzigingen zoals uitsluitend door ons bepaald. Deze garantie vervalt als het etiket met het serienummer is verwijderd of is beschadigd.

# Bedankt om dit te lezen!



Deel uw feedback over de Clean Air Optima  
luchtontvochtiger CA-703 op:  
[www.cleanairoptima.com](http://www.cleanairoptima.com)



Ga voor veelgestelde vragen over de CA-703 naar:  
[www.cleanairoptima.com](http://www.cleanairoptima.com) en zoek naar de CA-703.



Download de pdf-gebruiksaanwijzing op:  
[www.cleanairoptima.com/info/manuals](http://www.cleanairoptima.com/info/manuals)



Bekijk alle Clean Air  
Optima-productvideo's op:  
[www.youtube.com](http://www.youtube.com)

**Clean Air Optima International B.V.** | David Ricardostraat 9-7 / 9-9 | 7559 SH Hengelo (ov)  
Nederland | Telefoon: +31 (0) 74 - 2670145

**Clean Air Optima Germany GmbH** | Enschedestraße 14 | 48529 Nordhorn | Telefoon  
Duitsland: +49 (0) 5921 879-121

**E-mail:** [info@cleanairoptima.com](mailto:info@cleanairoptima.com)

**Internet:** [www.cleanairoptima.com](http://www.cleanairoptima.com)

# A guarantee for healthy indoor air quality!



Designed in Germany

© 2019 Clean Air Optima®, All rights reserved, Made in P.R.C.

More info:  
[www.cleanairoptima.com](http://www.cleanairoptima.com)



Trademarks owned by: Clean Air Optima Germany GmbH,  
Enschedestraße 14, 48529 Nordhorn, Germany