

**Clean Air**  
Optima®

**Manual**

## Clean Air Optima Aroma Diffuser Ambiente AD-302

User manual  
Gebrauchsanweisung  
Gebruiksaanwijzing  
Mode d'emploi  
Manual del usuario  
Uživatelská příručka  
Manual de utilizare

Find more languages on:  
[www.cleanairoptima.com/  
info/manuals](http://www.cleanairoptima.com/info/manuals)

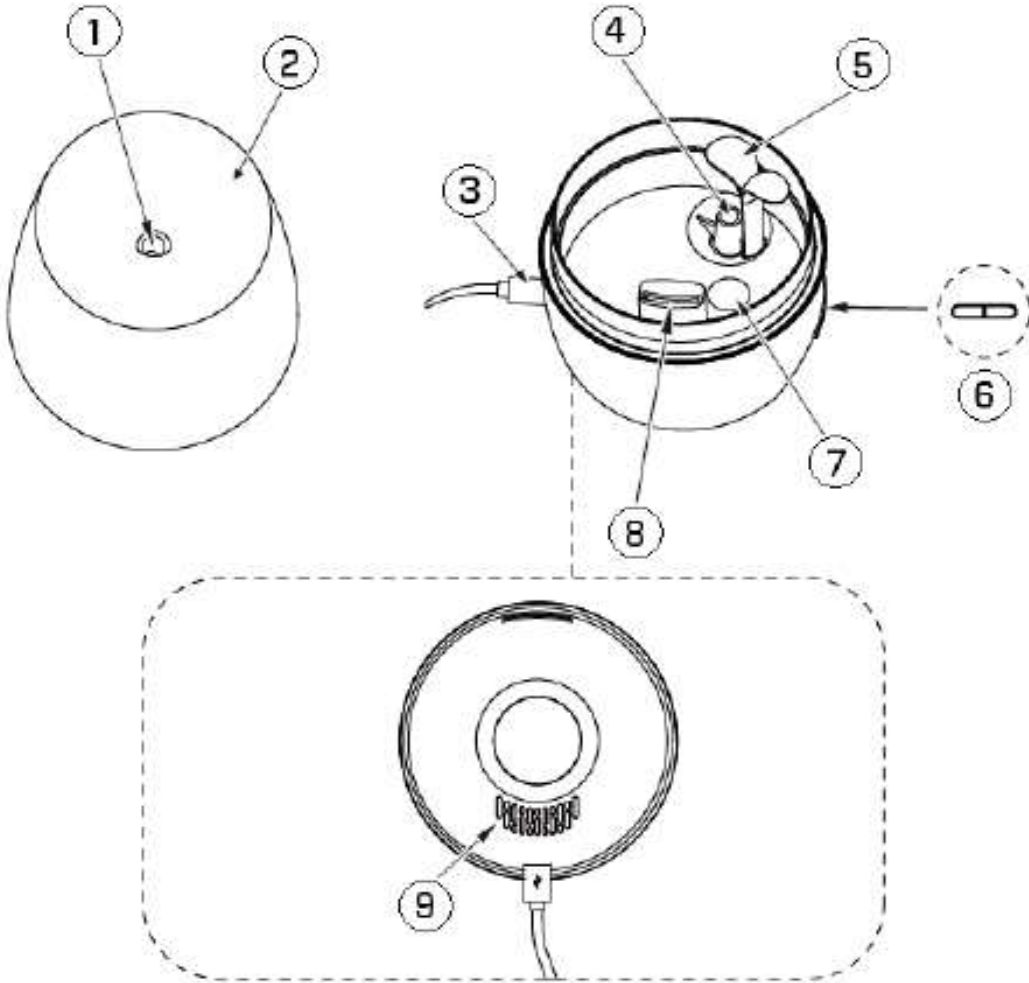


Read these instructions carefully before you start using the Aroma Diffuser and keep the manual for later usage.

© Copyright: Clean Air Optima®



## AD-302 Parts / Main unit



## Nederlands

### Bedankt voor de aankoop van de Clean Air Optima Diffuser Ambiente AD-302.

Wij wensen u vele jaren gezonde binnenlucht gecombineerd met aromatherapie toe, dankzij dit efficiënte en doeltreffende product.

Voor de juiste werking van dit elektrische apparaat is het belangrijk dat alle veiligheidsvoorschriften tijdens het gebruik in acht worden genomen. Deze instructies beschrijven de veiligheidsvoorschriften die tijdens het gebruik moeten worden nageleefd. Ze zijn bedoeld om verwondingen en schade aan het apparaat te voorkomen.

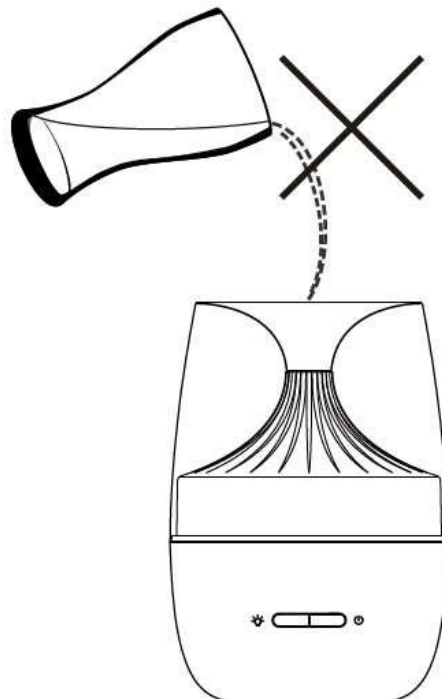
### Beschrijving van het apparaat

Het apparaat bestaat uit de volgende hoofdonderdelen:

1. Uitlaat microscopisch fijne en gearomatiseerde nevel
2. Deksel
3. USB-kabel
4. Watertoevoer naar membraan Passage microscopisch fijne en gearomatiseerde nevel
5. Spatplaat
6. Aan/uit-schakelaar
7. Watersensor
8. Luchtuitlaat
9. Luchtinlaat aan de onderkant van de verstuiver

### Waarschuwing

Giet geen water direct op de neveluitlaat, anders kan het product beschadigd raken.



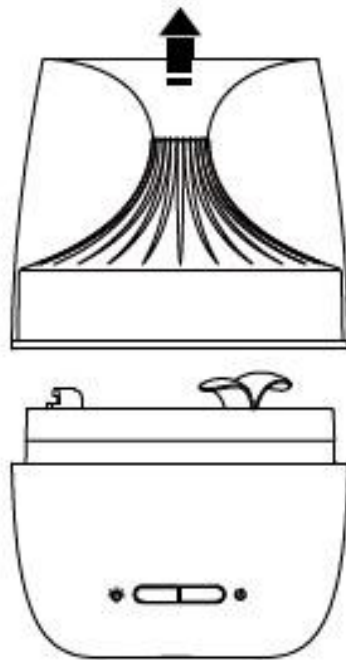
## Veiligheidswaarschuwingen

Neem volgende stappen om het risico op verwondingen door bijvoorbeeld elektrische schokken of brand tot een minimum te beperken.

1. Alleen voor gebruik binnenshuis.
2. Trek de stekker uit het stopcontact wanneer u het apparaat niet gebruikt of wanneer u interne of externe onderdelen ervan reinigt.
3. Gebruik, onderhoud en reinig het apparaat zoals beschreven in deze handleiding.
4. Gebruik het apparaat niet als er zichtbare schade is aan het netsnoer of het apparaat zelf. Repareer een beschadigd apparaat niet zelf. Trek nooit aan het snoer van het apparaat. Als het netsnoer beschadigd is, moet het worden vervangen door erkend servicepersoneel om elektrische schokken of brand te voorkomen.
5. Gebruik het apparaat niet op plaatsen waar ontvlambare vloeistoffen of gassen worden bewaard, in de buurt van warmtebronnen of op bijzonder vochtige plaatsen zoals de badkamer.
6. Breng geen vreemde voorwerpen aan in het apparaat.
7. Raak het apparaat alleen met droge handen aan.
8. Essentiële olie uit de aromatherapie kan vlekken veroorzaken en als er spatten ontstaan, moeten deze onmiddellijk met een reinigingsdoekje worden gedroogd.
9. Vernevel niet rechtstreeks op meubels, kleding, muren, enz.
10. Plaats het apparaat niet in direct zonlicht en vermijd het gebruik ervan in de buurt van een airconditioner, ventilator of onder hoge temperatuur. Vermijd gebruik van het apparaat in de buurt van elektrische toestellen zoals een TV of geluidsapparatuur.
11. Verplaats het apparaat niet tijdens het gebruik.
12. Dit product moet buiten het bereik van kinderen worden geplaatst om ervoor te zorgen dat zij er niet mee spelen.
13. Het apparaat is niet bestemd voor gebruik door kinderen of personen met verminderde lichamelijke, zintuiglijke of verstandelijke vermogens, tenzij zij onder toezicht staan van een persoon die verantwoordelijk is voor hun veiligheid.

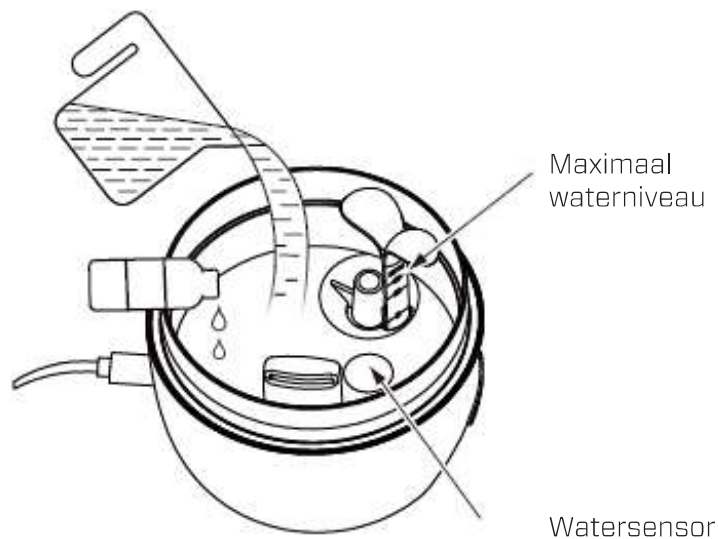
## Hoe gebruiken

### 1. Open het deksel



Verwijder het deksel

### 2. Voeg water en essentiële oliën toe



Maximaal  
waterniveau

Watersensor

- Gebruik zacht leidingwater. De waterlijn moet de watersensor bedekken en moet onder de lijn van het maximale waterniveau blijven.
- Laat een paar druppels essentiële olie in het water vallen. (Zie onderstaande tabel).

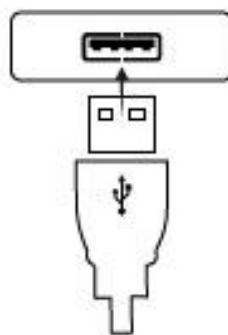
**Opmerking:** Verwijder de spatplaat niet wanneer u water toevoegt, om te voorkomen dat het maximale waterniveau wordt overschreden.

Ruimte	Volume	Suggestie voor druppels	Duur
10-20 m <sup>2</sup>	50 ml	1-4 druppels	0,5-1 u
10-40 m <sup>2</sup>	100 ml	3-6 druppels	1-2 u
10-60 m <sup>2</sup>	130 ml	4-8 druppels	2-3 u

### 3. Aansluiten op de stroomvoorziening



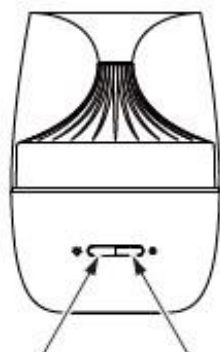
Stap 1



Stap 2

- Sluit het USB-kabel aan op een USB-stroombron. **(Zorg ervoor dat de voeding 5V  1A is).**
- Wanneer de stroom is aangesloten, knippert het apparaat één keer geel om aan te geven dat de stroom is aangesloten. Het apparaat is nu in stand-by.

### 4. Nevelfunctie en licht



Lichtknop



Spuitknop

- Druk eenmaal op de aan/uit-knop, de continue nevelmodus wordt ingeschakeld.
- Druk nogmaals op de aan/uit-knop, het apparaat schakelt over naar de onderbroken nevelmodus. Druk nog een keer op de toets, het apparaat keert terug naar de standby-modus.
- Druk op de lichtknop, het gele licht is aan. Druk nogmaals op de toets, het apparaat wisselt tussen zeven kleuren. Nog een keer drukken, de huidige kleur wordt aangehouden. Druk nogmaals op deze toets om de verlichting uit te schakelen.

**Opmerking:** Wanneer het water opraakt (waterniveau lager dan de watersensor), zal de verdamping stoppen. Het apparaat knippert vijf keer rood om aan te geven dat het waterniveau te laag is. Het apparaat schakelt over naar de standby-modus.

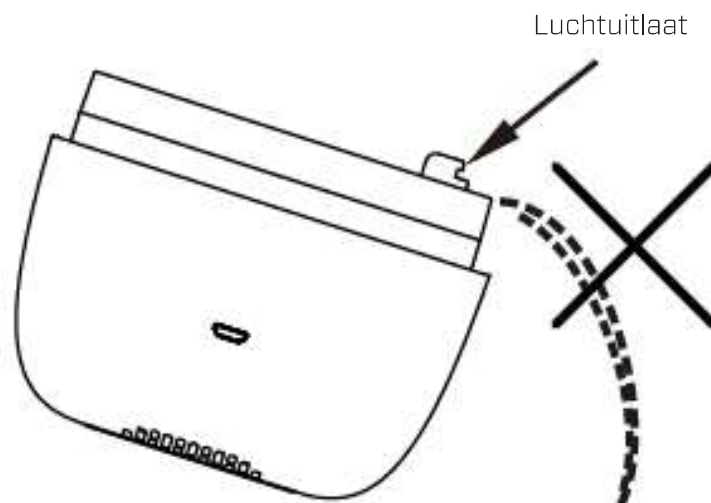
## Aandacht

1. Het apparaat moet de juiste voeding gebruiken.
2. Giet geen water direct op de neveluitlaat, anders kan het product beschadigd raken.
3. De nevelpluim kan per apparaat verschillen, wat normaal is omdat ze afhankelijk is van verschillende factoren zoals soort water, vochtigheid, temperatuur en luchtstroom.
4. Als het apparaat bij het inschakelen te weinig water bevat, zal het vijf keer rood oplichten. In dat geval kan het apparaat geen nevel spuiten, maar de lichtfunctie zal blijven werken.
5. Gebruik geen bijtende vloeistoffen, anders kan het apparaat beschadigd raken.
6. Bij het gebruik van of het vervangen van een andere essentiële olie dient u de instructies in het hoofdstuk "onderhoud" in acht te nemen.

## Accidenteel lekken

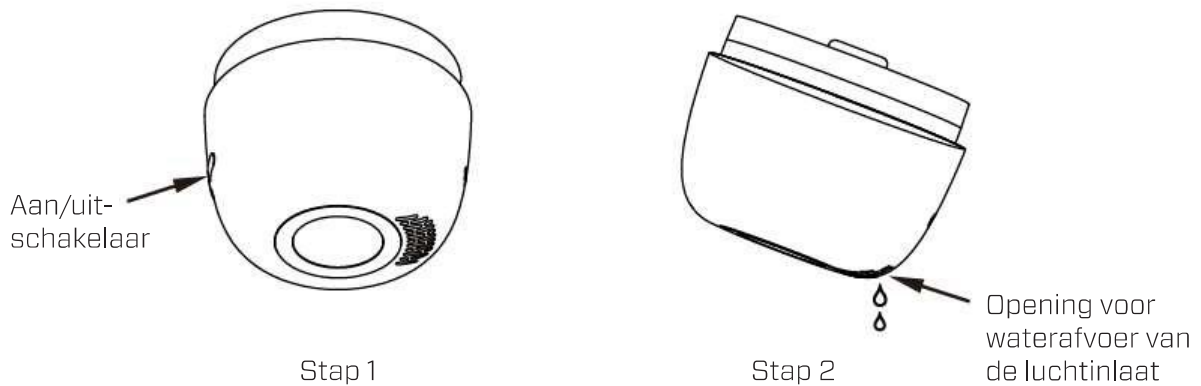
Als het apparaat tijdens het gebruik per ongeluk wordt omvergeworpen of valt, ga dan als volgt te werk:

1. Schakel het apparaat uit en trek het netsnoer uit het apparaat.
2. Verwijder het resterende water. (Giet NIET uit via de neveluitlaat, om te voorkomen dat er water in de printplaat terecht komt; zie onderstaande afbeelding).





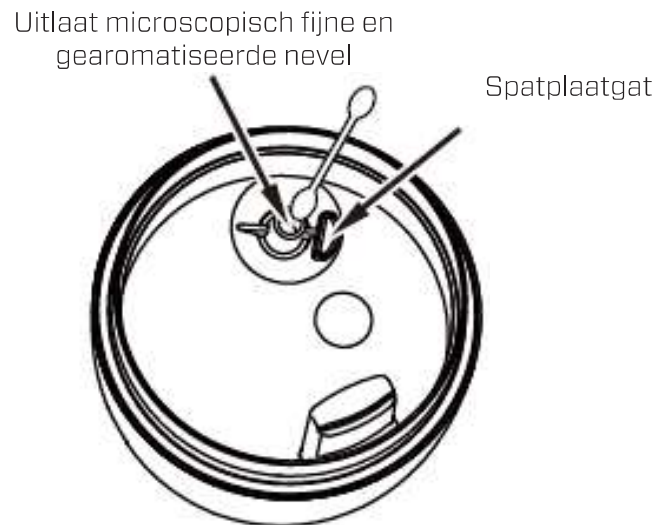
3. Het apparaat omdraaien en het water uit de luchtinlaat laten lopen.



4. Zet het apparaat op een droge plaats en laat het 24 uur drogen.

## Onderhoud

Reinig het apparaat als volgt, nadat het 5 tot 6 keer of 3 tot 5 dagen werd gebruikt:



1. Schakel het netsnoer uit en trek de stekker uit het stopcontact, verwijder het deksel.
2. Giet al het water uit het waterreservoir en maak het schoon.
3. De verstuiverplaat reinigen: Gebruik een wattenstaafje om het oppervlak van de verstuiverplaat schoon te maken met een verdund neutraal reinigingsmiddel. Spoel vervolgens af met schoon water.
4. Het gat van de spatplaat en de neveluitlaat reinigen: trek de spatplaat naar buiten. Gebruik een wattenstaafje om het oppervlak en de gaatjes schoon te maken met een verdund neutraal reinigingsmiddel en spoel vervolgens met schoon water.
5. Gebruik een zachte doek om het oppervlak van het apparaat schoon te maken, gebruik geen medische verdunner, fenethylalcohol en dergelijke, anders zal het apparaat verkleuren.
6. Als u het apparaat langere tijd niet gebruikt: trek de stekker uit het stopcontact, maak het waterreservoir leeg, maak het apparaat schoon zoals beschreven, droog het grondig af en bewaar het op een droge plaats.



## Problemen oplossen


Onderstaande gids helpt u bij het oplossen van problemen die u kunt ondervinden bij het gebruik van de **Clean Air Optima Aroma Diffuser Ambiente AD-302**.

<p><b>Apparaat kan niet worden ingeschakeld</b></p>	<p>1. Zijn de USB-kabel en de voeding correct aangesloten? <b>Oplossing:</b> zorg ervoor dat de USB-kabel erdoor komt met de stroomvoorziening. Om dit te controleren, trekt u de USB-kabel uit en steekt u hem er weer in.</p>
<p><b>De stroom is ingeschakeld (geel licht knippert één keer) maar er is geen nevel</b></p>	<p>1. Controleer of het waterniveau boven het minimale waterniveau ligt. <b>Oplossing:</b> voeg meer water toe. Het waterniveau moet onder de lijn van het maximale waterniveau blijven. Zo niet zal het een onregelmatige nevel veroorzaken.</p> <p>2. Is er vuil op de ultrasone verstuijverplaat? <b>Oplossing:</b> maak de verstuijverplaat schoon. (zie punt 3. van het hoofdstuk "Onderhoud").</p> <p>3. Controleer of de neveluitlaat is geblokkeerd. <b>Oplossing:</b> reinig de binnenkant van de neveluitlaat met een katoenen staafje (zie punt 4. van het hoofdstuk "Onderhoud").</p> <p>4. Controleer of er stof in de luchtinlaat zit. <b>Oplossing:</b> reinig de luchtinlaat. De luchtstroom zal aanzienlijk afnemen als er te veel stof in de luchtinlaat zit, waardoor er te weinig druk is om de nevel uit te blazen.</p>

### WAARSCHUWING!

Als de hierboven aanbevolen oplossingen niet werken, neem dan contact op met de technische ondersteuning van Clean Air Optima op het telefoonnummer voor uw regio. Probeer het apparaat niet te demonteren, opnieuw in elkaar te zetten of te repareren, aangezien dit de garantie kan doen vervallen.

### Specificaties

Model	AD-302
Nominale spanning	USB-adapter 220-240 V Uitgang: 5 V  1 A
Nominaal vermogen	5 W
Capaciteit	130 ml-neveluitstoot 20 ml/u
Geluidsniveau	<25 dB(A)
Afmetingen	106x106x160 mm
Gewicht	238 g
Kleur	Wit
Voldoet aan de EU-regelgeving	CE / WEEE / RoHS

Vraag uw verkoper of uw gemeente om actuele informatie over de verwijdering van de verpakking en van het apparaat.



## Service

### Garantiecertificaat voor de Clean Air Optima Aroma Diffuser Ambiente AD-302

Aankoopdatum: .....  
Naam van de klant: .....  
Adres: .....  
Telefoon: .....  
E-mail: .....  
Naam van de verkoper: .....  
Adres: .....

1. Gelieve dit garantiecertificaat volledig in te vullen. Verzend het met de factuur en het apparaat, voldoende gefrankeerd en in de originele verpakkingendoos, naar uw verkoper. Zorg dat u ook de retourzending van het pakket voldoende frankeert.
2. Gelieve een korte beschrijving bij te voegen van de schade, fout of storing en de omstandigheden waarin de problemen zich voordeden.

De **Clean Air Optima Aroma Diffuser Ambiente AD-302** ondergaat strenge testprocedures voordat het apparaat de fabriek verlaat. Indien het product binnen de 2 jaar na aankoopdatum wegens fabricagefouten niet volgens de specificaties functioneert, heeft de koper recht op gratis herstelling of vervanging van onderdelen op voorlegging van deze garantie (op voorwaarde dat de storing of beschadiging van het apparaat en/of onderdelen onder normale bedrijfsomstandigheden heeft plaatsgevonden). Wat wordt gedekt: Alle onderdelen met materiaal- of fabricagefouten. Hoe lang: gedurende twee jaar vanaf de aankoopdatum. Wat zullen we doen: Defecte onderdelen repareren of vervangen.

#### Overige voorwaarden

De bepalingen van deze garantie vervangen elke andere schriftelijke of mondelinge, uitdrukkelijke of impliciete garantie, met inbegrip van elke garantie van verkoopbaarheid of geschiktheid voor een bepaald doel. De maximale aansprakelijkheid van de fabrikant bedraagt niet meer dan de aankoopprijs die u daadwerkelijk voor het product heeft betaald. De fabrikant is in geen geval aansprakelijk voor bijzondere schade, incidentele schade, gevolgschade of indirecte schade. Deze garantie dekt geen defecten die het gevolg zijn van onjuist of onredelijk gebruik of onderhoud, foutieve montage, ongeval, natuurrampen, onjuiste verpakking of ongeoorloofde manipulatie, veranderingen of wijzigingen zoals uitsluitend door ons bepaald. Deze garantie vervalt als het etiket met het serienummer is verwijderd of beschadigd.

# Bedankt om dit te lezen!



Deel uw feedback over de Clean Air Optima Aroma Diffuser Ambiente AD-302 op:  
[www.cleanairoptima.com](http://www.cleanairoptima.com)



Voor veelgestelde vragen over de AD-302 ga naar:  
[www.cleanairoptima.com](http://www.cleanairoptima.com) en zoek naar de AD-302.



Download de PDF handleiding op:  
[www.cleanairoptima.com/info/manuals](http://www.cleanairoptima.com/info/manuals)



Bekijk alle Clean Air Optima-productvideo's op:  
[www.youtube.com](http://www.youtube.com)

**Clean Air Optima International B.V.** | David Ricardostraat 9-7 / 9-9 | 7559 SH Hengelo (ov)  
Nederland | Telefoon: +31 (0) 74 - 2670145

**Clean Air Optima Germany GmbH** | Enschedestraße 14 | 48529 Nordhorn | Duitsland  
Telefoon: +49 (0) 5921 879-121

**E-mail** [info@cleanairoptima.com](mailto:info@cleanairoptima.com)

**Internet:** [www.cleanairoptima.com](http://www.cleanairoptima.com)

# A guarantee for healthy aromatherapy!



Designed in Germany

© 2019 Clean Air Optima®, All rights reserved, Made in P.R.C.

More info:  
[www.cleanairoptima.com](http://www.cleanairoptima.com)



Trademarks owned by: Clean Air Optima Germany GmbH,  
Enschedestraße 14, 48529 Nordhorn, Germany