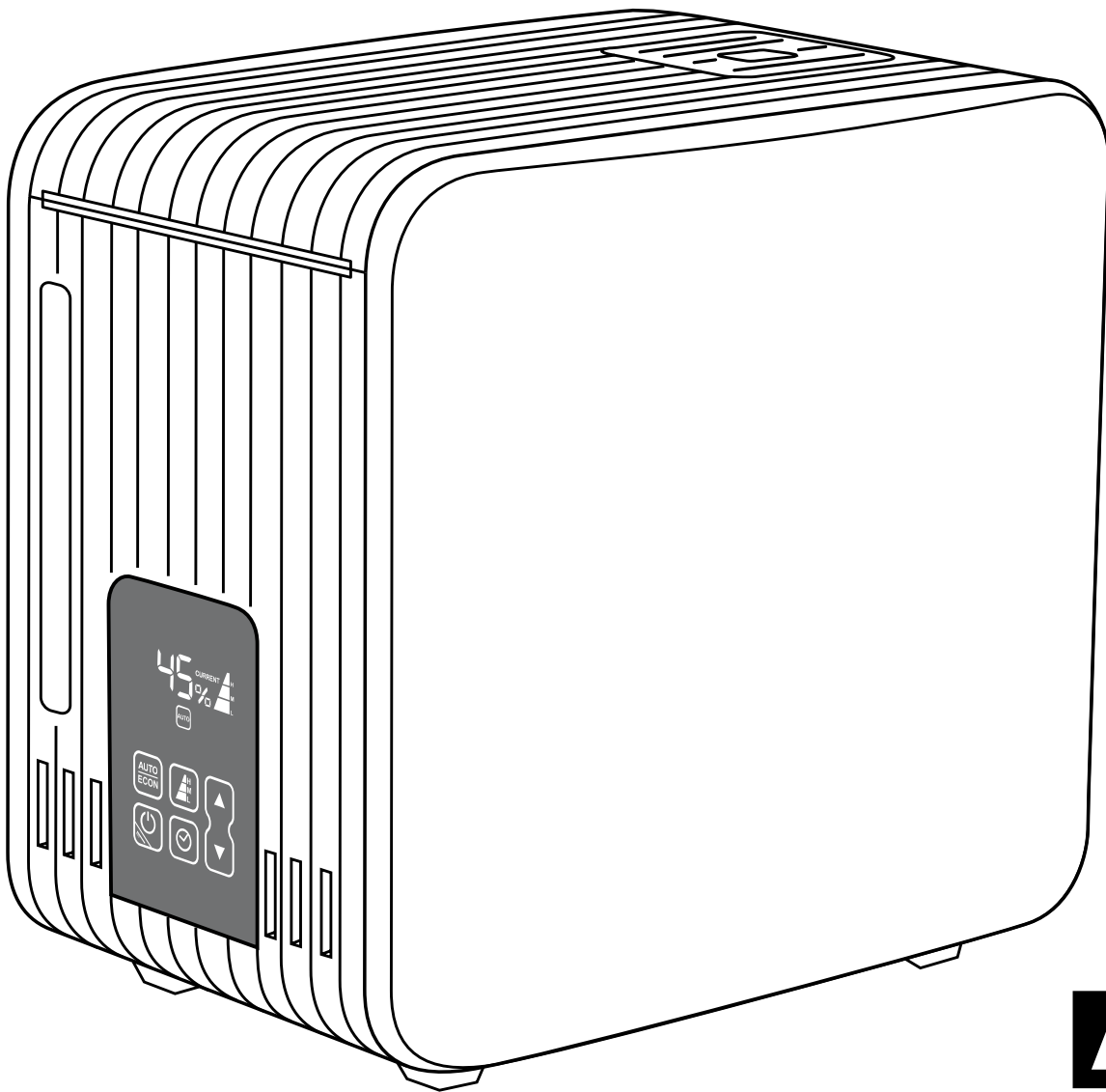
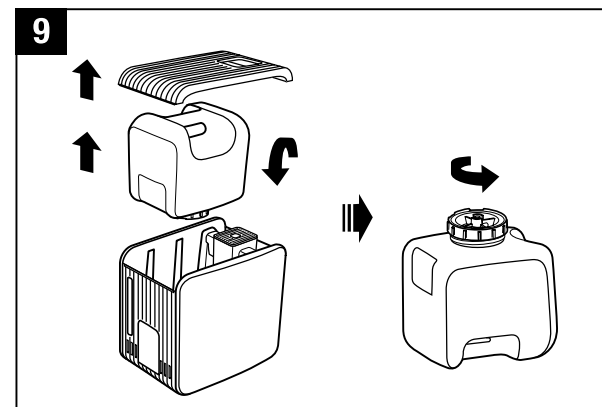
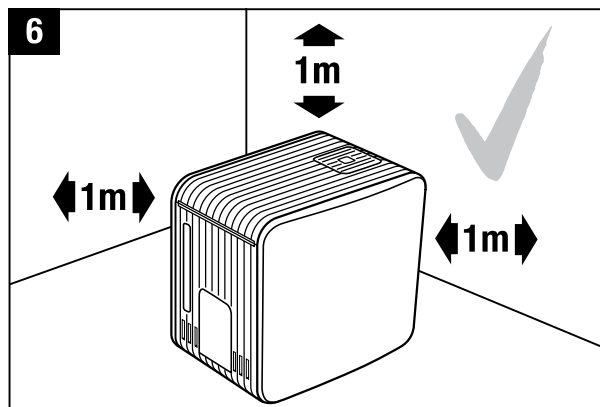
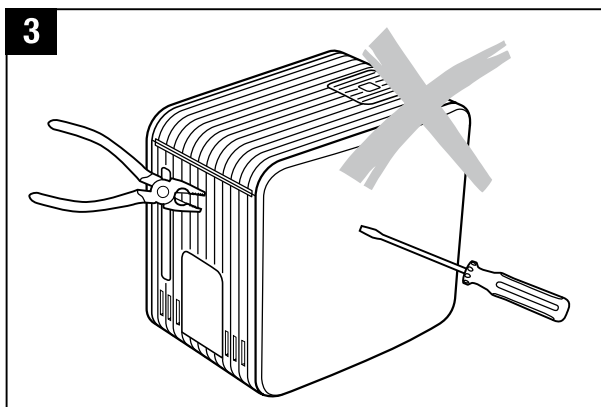
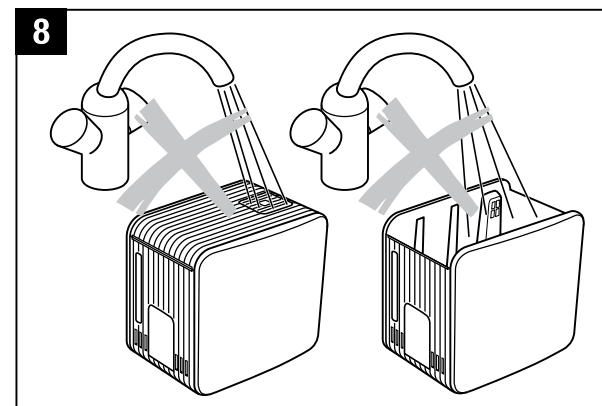
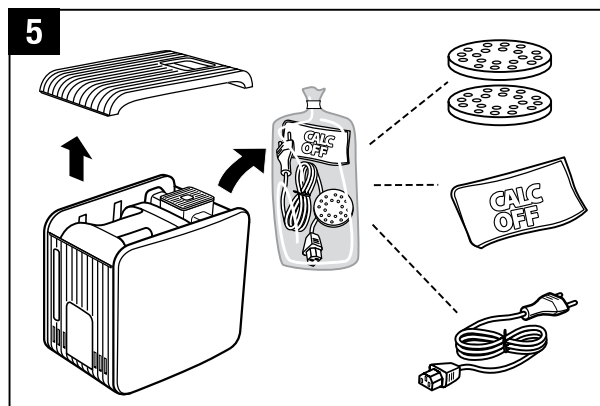
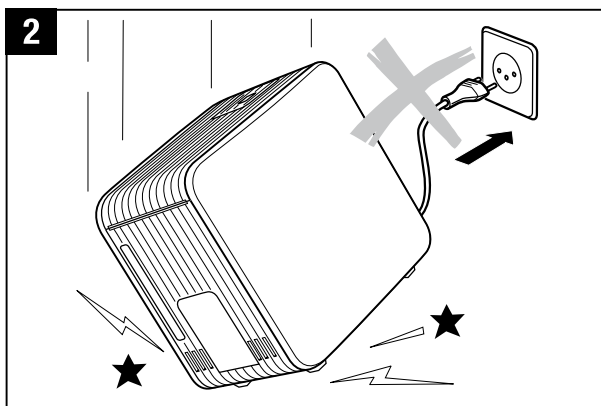
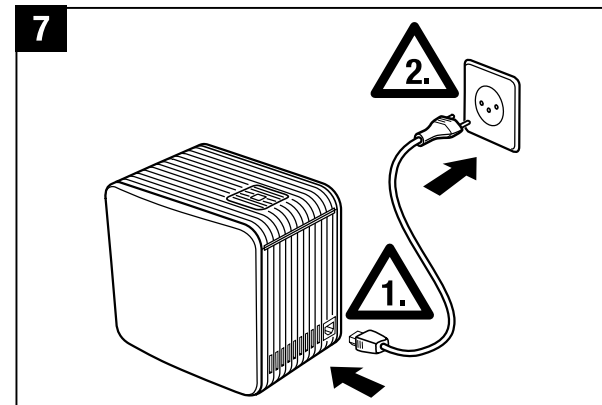
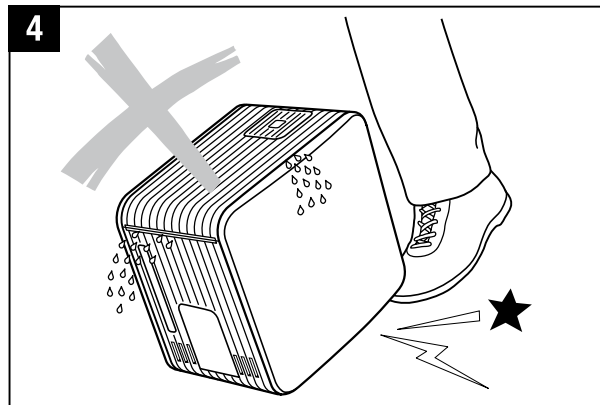
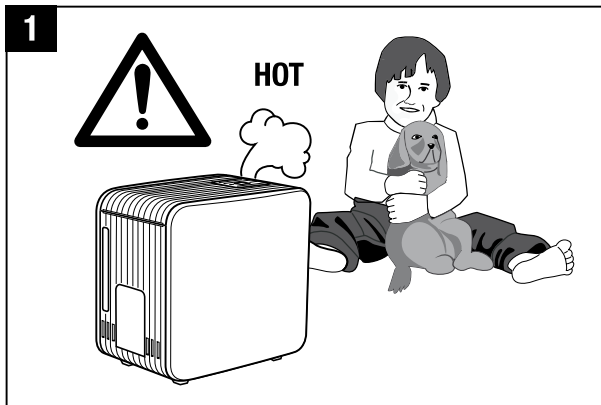
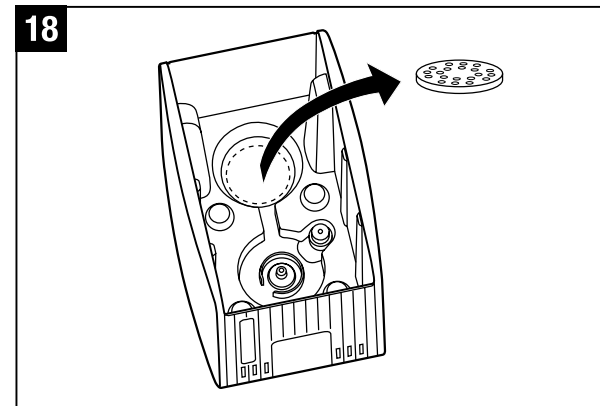
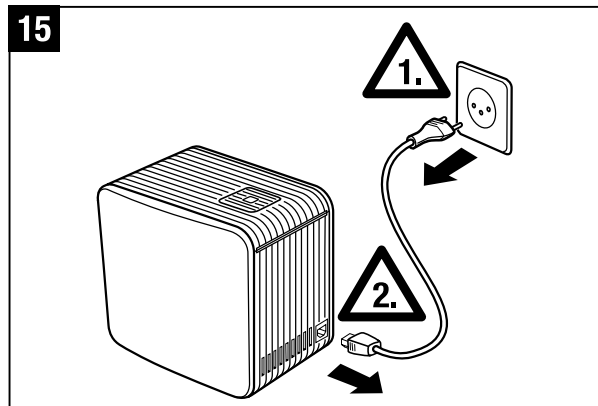
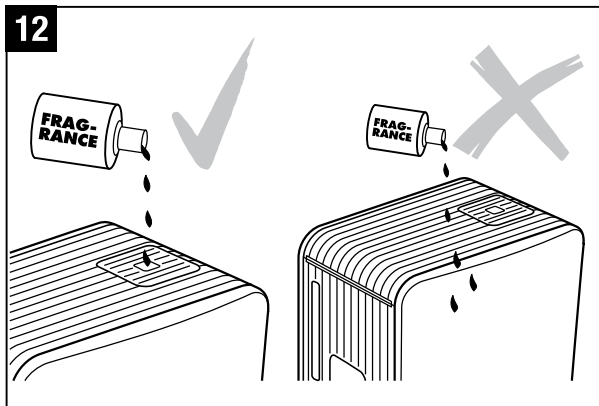
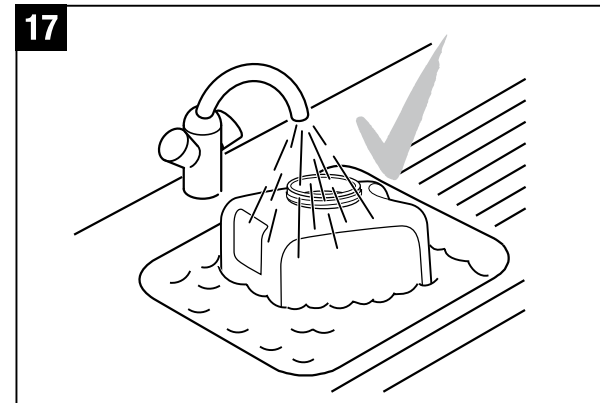
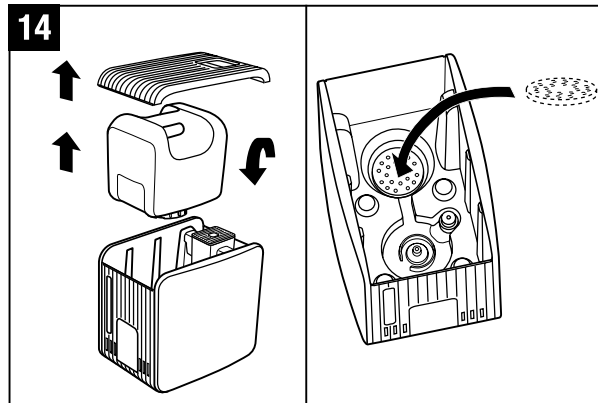
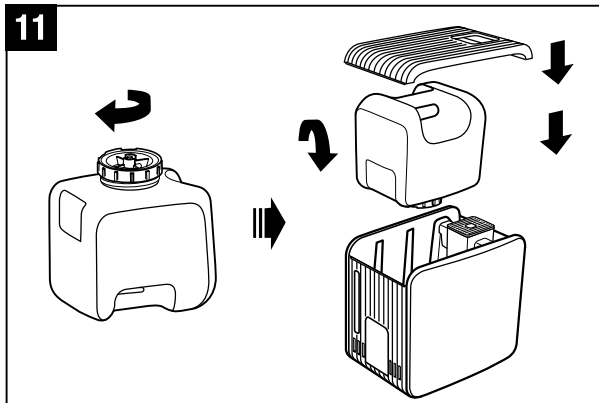
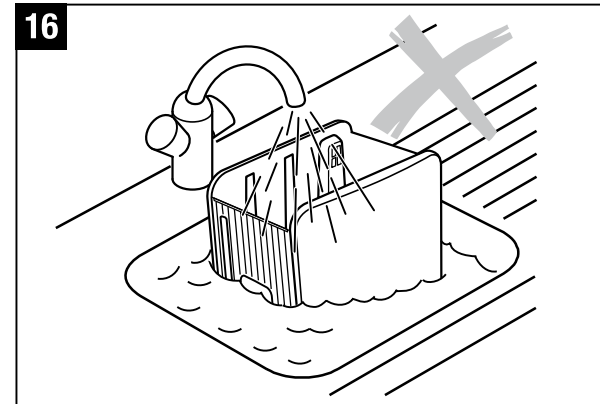
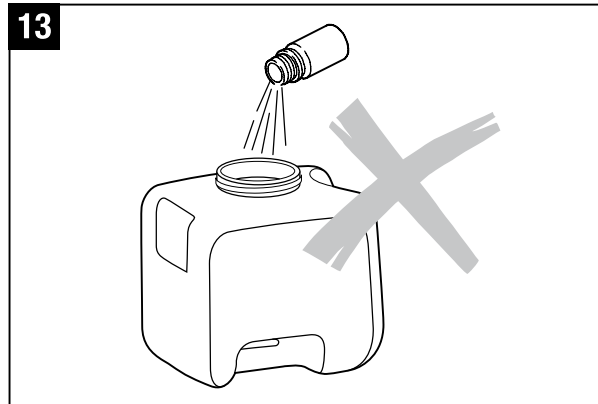
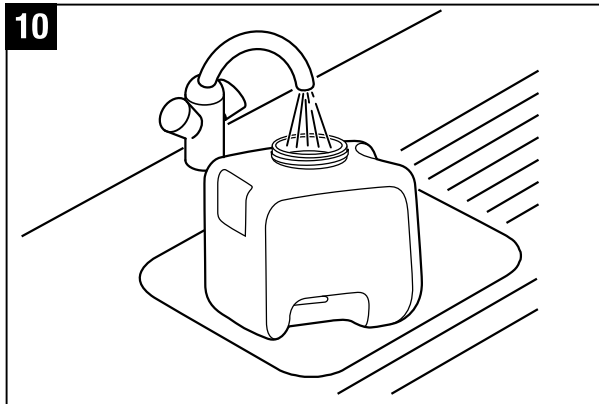


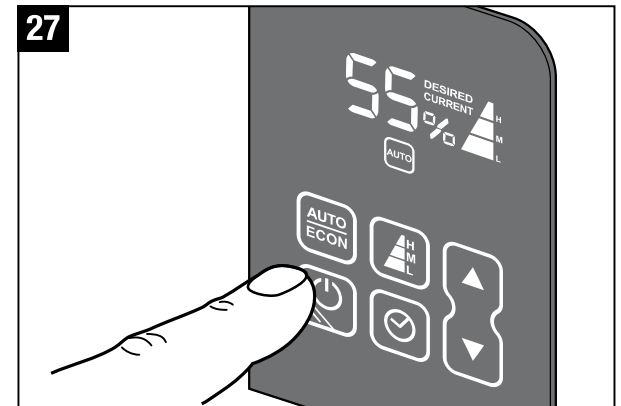
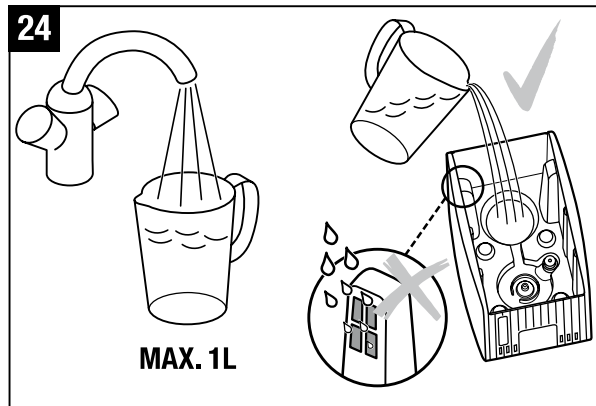
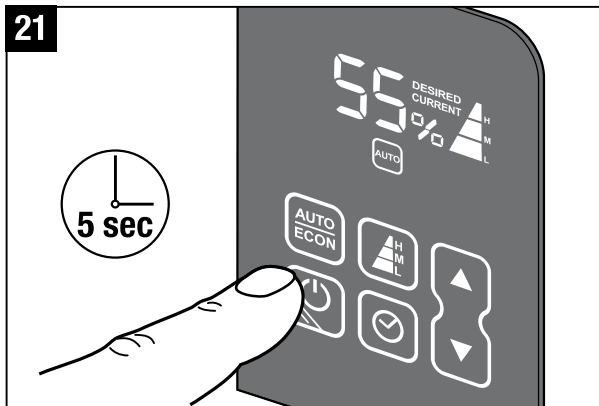
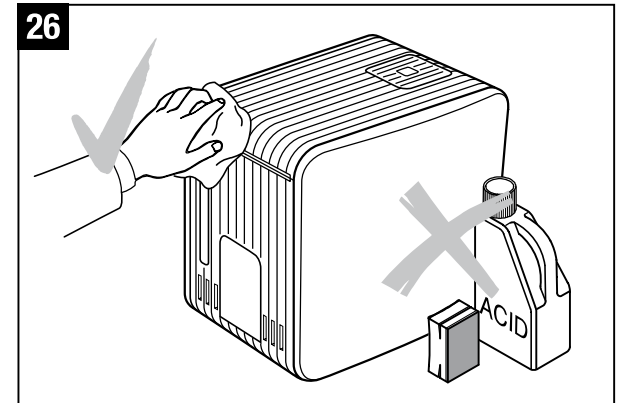
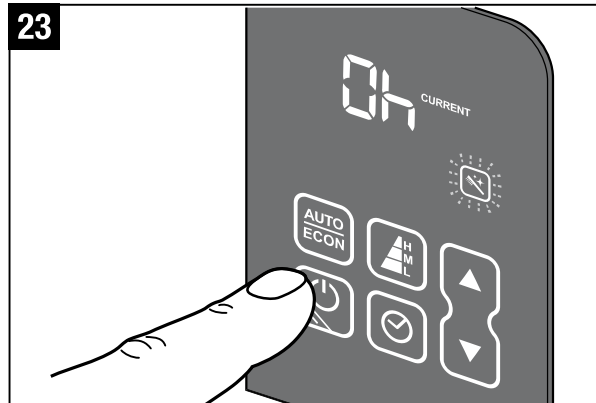
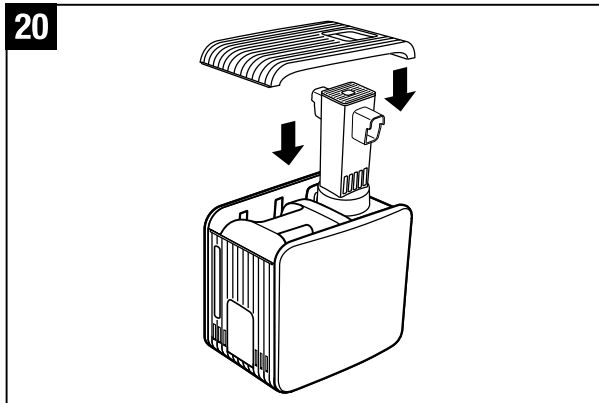
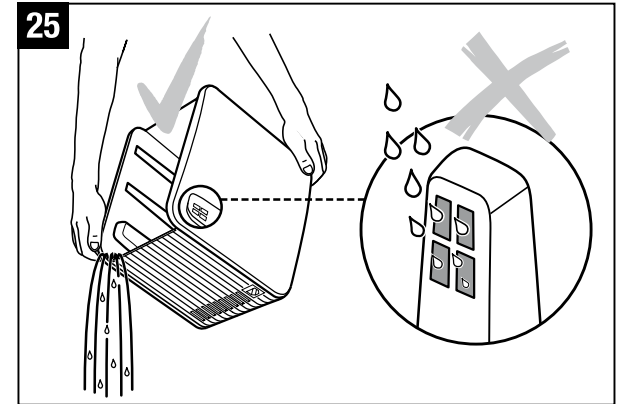
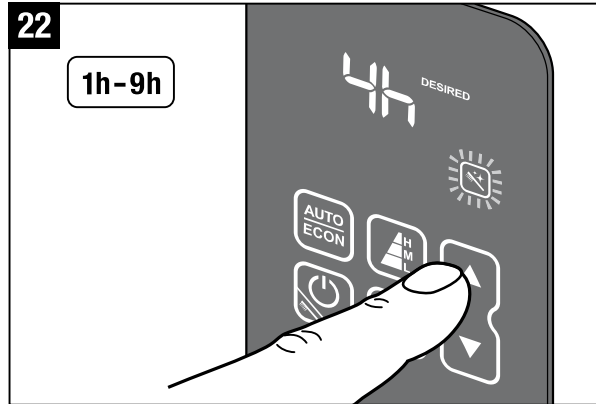
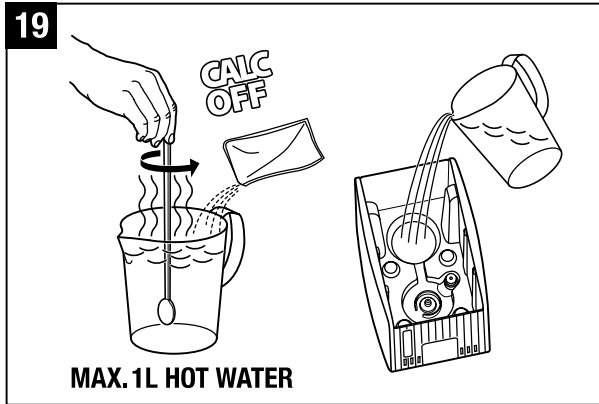
AIR-O-SWISS+
ADVANCED AIR TREATMENT SYSTEMS



AOS S450







Gebruiksaanwijzing

nl

Voorwoord

Hartelijk gefeliciteerd met uw keuze voor het apparaat S450. Daarmee hebt u een belangrijke stap gezet naar gezonde interieurlucht en meer welzijn.

Correct gebruik:

Het toestel mag uitsluitend worden gebruikt voor het bevochtigen van lucht binnenshuis.



Pas op! Hete damp en kokend water!

Het toestel mag niet in de handen van kinderen belanden. Damp en kokend water kunnen brandwonden veroorzaken.

nl

Veiligheidsinstructies

- Alvorens het toestel te gaan gebruiken, dient u de gebruiksaanwijzing volledig door te nemen en voor later gebruik goed te bewaren.
- Sluit het toestel uitsluitend op wisselstroom aan – met spanning die overeenkomt met de waarde op het typeplaatje van het toestel.
- Sluit de netkabel altijd eerst op het toestel aan, voordat deze op het stroomnet wordt aangesloten. **LET OP!** Een akoestisch signaal in het toestel geeft aan dat het toestel met stroom gevoed wordt.
- Het toestel uitsluitend in woonkamers en in overeenstemming met de gespecificeerde technische gegevens gebruiken. Een toepassing, die niet volgens de voorschriften wordt doorgevoerd, kan de gezondheid en uw leven in gevaar brengen.
- Dit toestel is niet bestemd voor gebruik door personen (inclusief kinderen) met verminderde lichamelijke, sensorische of mentale vaardigheden of onvoldoende ervaring en kennis, behalve wanneer dit gebeurt in het bijzijn van een persoon die voor hun veiligheid verantwoordelijk is en hulp biedt bij het gebruik van het toestel. Op kinderen moet toezicht gehouden worden om ervoor te zorgen dat ze niet met het toestel spelen (afbeelding 1).

- Het toestel nooit in bedrijf stellen wanneer een kabel of stekker beschadigd is, bij een slechte of verkeerde werking van het toestel, wanneer het op de grond gevallen is (2) of op een andere manier beschadigd werd.
- Uitsluitend de originele netkabel mag worden gebruikt.
- Indien de netkabel beschadigd is, moet deze door de fabrikant, diens servicehandelaar of door een gelijkwaardig gekwalificeerd persoon vervangen worden om gevaarlijke situaties te vermijden.
- Het toestel mag uitsluitend in volledig gemonteerde toestand in bedrijf gesteld worden.
- Herstellingen aan elektrische toestellen mogen uitsluitend door vakmensen doorgevoerd worden (3). Door ondeskundige herstellingen kan er aanzienlijk gevaar voor de gebruiker ontstaan.
- Trek de netstekker nooit aan de kabel of met natte handen uit het stopcontact.
- Het toestel mag niet met natte handen bediend worden.
- Het toestel uitsluitend op een effen, droog oppervlak plaatsen.
- Het toestel nooit in water of andere vloeistoffen onderdompelen (16).
- Plaats het toestel zo dat het niet omgestoten kan worden (4).
- Bedek de kabel nooit met een tapijt of andere voorwerpen. Het toestel zodanig plaatsen dat u niet over de kabel kunt struikelen.
- Gebruik het toestel niet in ruimtes waarin zich brandgevaarlijke materialen, gas of dampen bevinden.
- Steek geen vreemde voorwerpen in het toestel.
- Houd ventilatie-openingen absoluut vrij.
- Plaats geen zware voorwerpen op het toestel (dampuitlaat vrijhouden).
- Let op! Het toestel heeft hete oppervlakken wanneer het in bedrijf is.
- Wanneer het toestel in bedrijf is, mag de netkabel niet op het toestel liggen: Gevaar van brand en kortsluiting.
- Gebruik geen verlengkabel.

- Plaats het toestel niet op hete oppervlakken of in de buurt van open vuur. Houd een afstand van minimaal 1 meter aan.
- Dompel het toestel of de kabel nooit in water of andere vloeistoffen onder: Gevaar van verwonding, brand of stroomstoot.
- Gebruik uitsluitend originele vervangingsonderdelen.
- Trek vóór het reinigen van het toestel de netkabel uit het stopcontact en laat het toestel volledig afkoelen.
- Verschuif het toestel nooit terwijl het in bedrijf is.
- De fabrikant wijst elke aansprakelijkheid af voor schade ontstaan door het niet in acht nemen van deze gebruiksaanwijzing.

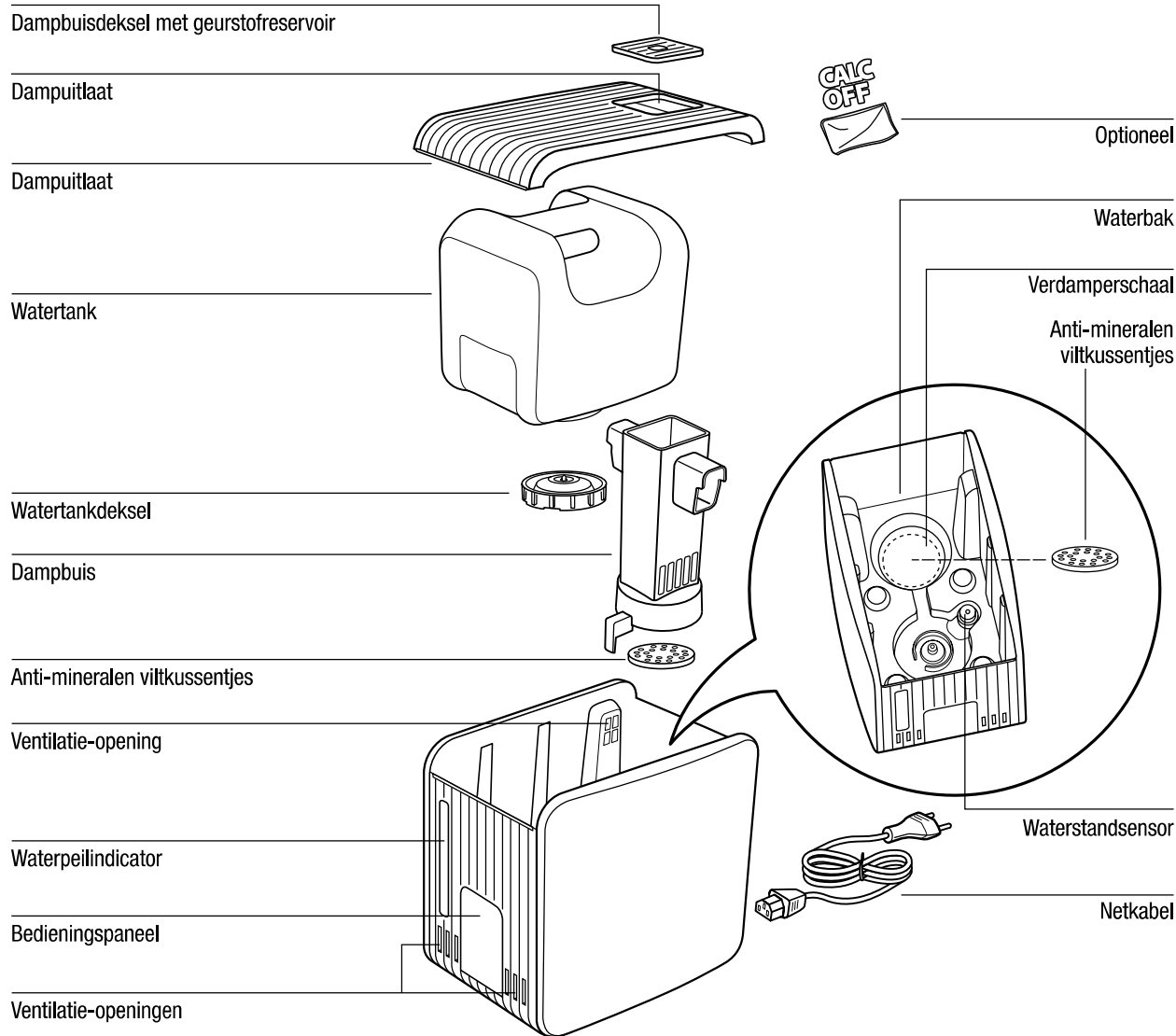
Uitpakken

- Haal het toestel voorzichtig uit de verpakking.
- Verwijder het toestel uit de kunststof zak. Opmerking: Het deksel van het toestel ligt los.
- Neem de toebehoren uit het toestel (5).
- Verwijder alle verpakkingsmateriaal.

Beschrijving toestel/Leveringsomvang



Het toestel mag uitsluitend in volledig gemon-
teerde toestand in bedrijf worden genomen.



Inbedrijfstelling



Neem beslist alle veiligheidsaanwijzingen in
acht!



Plaats het toestel op een vlakke, stabiele onder-
grond die bestand is tegen water en warmte.
Houd een afstand van minimaal 1 meter tot
wanden, meubels en gordijnen aan (gevaar
van vochtschade) (6). Let op! Omkiepen van het
toestel kan tot brandwonden door heet water
leiden.



Sluit de netkabel altijd eerst op het toestel aan,
voordat deze op het stroomnet wordt aangesloten
(7). Let op! Steek de stekker tot de aanslag in het
toestel! Een akoestisch signaal in het toestel geeft
aan dat het toestel met stroom gevoed wordt.



Houd er rekening mee, dat het apparaat na inbe-
drijfstelling gedurende de eerste minuten meer
bedrijfsgeluiden produceert.

Water vullen / bijvullen



Let op! Gebruik uitsluitend vers drinkwater
(kraanwater). Gebruik geen koolzuurhoudend
water of andere vloeistoffen.



Let op! Heet na gebruik!



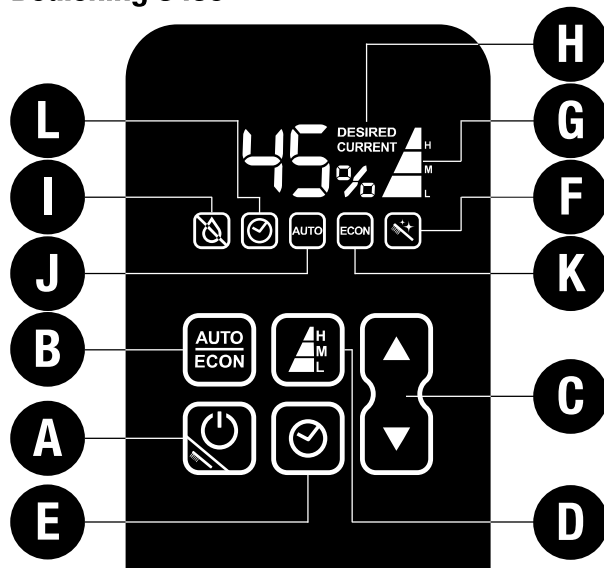
Let op! Giet nooit water in de ventilatie-openin-
gen, omdat dit tot schade aan het toestel kan
leiden.

Gebruik voor het bijvullen van water altijd de watertank.
Giet nooit water direct in het toestel of in de dampbuis (8).

nl

- Controleer vooraf of het toestel uitgeschakeld is.
- Verwijder het bovenste toesteldekseel (opmerking: nadat het toestel in bedrijf is geweest, kan zich condenswater op de binnenzijde van het dekseel bevinden) en verwijder de watertank aan de tankgreep uit het toestel (9).
- Houd de watertank ondersteboven, draai het watertankdekseel los en vul water in de tank (9 – 10).
- Draai het watertankdekseel stevig vast, plaats de tank in het toestel en breng het toesteldekseel aan (11).

Bediening S450



A) In- en uitschakelen

Bij het aanraken van toets A wordt het toestel in- resp. uitgeschakeld. Met behulp van toets A wordt ook de ontkalkingsmodus gestart. Zie hoofdstuk «Ontkalkingsmodus» (18 – 25). Het toestel bevindt zich na het inschakelen in de AUTO-modus (symbool J).

B) AUTO- / ECON-modus

AUTO-modus:

Het toestel bevindt zich na het inschakelen in de AUTO-modus (symbool J). De gewenste relatieve luchtvochtigheid (rH) is in de AUTO-modus vooraf op 50% ingesteld. Het toestel kiest het geschikte prestatieniveau Low «L» / Medium «M» / High «H» (symbool G), om de waarde van 50% rH zo snel mogelijk te bereiken. In de AUTO-modus kan de rH op elk gewenst moment met behulp van de toetsen C gewijzigd worden, zie C) Luchtvochtigheid instellen. Wordt het prestatieniveau door middel van toets D gewijzigd, dan wordt de AUTO-modus uitgeschakeld en bevindt het toestel zich in de handmatige modus, zie D) Handmatige modus.

Door op toets B te drukken, kan de AUTO-modus weer geactiveerd worden.

ECON-modus

Door op toets B te drukken, kan van de AUTO-modus op de ECON-modus (symbool K) overgeschakeld worden en omgekeerd. De gewenste relatieve luchtvochtigheid (rH) is in de ECON-modus vooraf op 45% ingesteld. Het toestel kiest het geschikte prestatieniveau Low «L» / Medium «M» (symbool G), om de waarde van 45% rH zo energiebesparend mogelijk te bereiken.

In de ECON-modus kan de rH op elk gewenst moment met behulp van de toetsen C gewijzigd worden, zie C) Luchtvochtigheid instellen.

Wordt het prestatieniveau door middel van toets D gewijzigd, dan wordt de ECON-modus uitgeschakeld en bevindt het toestel zich in de handmatige modus, zie D) Handmatige modus. Door twee maal op toets B te drukken, kan de ECON-modus weer geactiveerd worden.

C) Luchtvochtigheid instellen

Het toestel is met een hygrostaat uitgerust. Deze meet de relatieve luchtvochtigheid en schakelt na het bereiken van de gewenste waarde automatisch de bevochtiging door het toestel uit. De interne ventilatie blijft ingeschakeld om te waarborgen dat de relatieve luchtvochtigheid exact wordt aangegeven. Wordt de gewenste relatieve luchtvochtigheid niet bereikt, dan wordt de bevochtiging weer automatisch ingeschakeld. Door op de toetsen C te drukken kan in stappen van 5 de gewenste relatieve luchtvochtigheid worden ingesteld. Tijdens het kiezen wordt de gewenste waarde knipperend weergegeven. Op de display wordt DESIRED (gewenst) weergegeven (symbool H). Na enkele seconden schakelt de display automatisch op de waarde van de actuele relatieve luchtvochtigheid over en geeft CURRENT (actueel) aan (symbool H). Bij het bereiken van de gewenste waarde geeft de display DESIRED en CURRENT aan. Raadzaam is een relatieve luchtvochtigheid tussen 40 en 60%. Het instelbereik ligt bij minimaal 30% tot maximaal 70% relatieve luchtvochtigheid of continu bedrijf «Co».

Weergave E2

Wordt «E2» in de display weergegeven, dan heeft de actuele relatieve luchtvochtigheid 90% bereikt. Om veiligheidsredenen wordt het toestel dan automatisch uitgeschakeld. Daalt de waarde weer tot onder 85% relatieve luchtvochtigheid, dan wordt het toestel weer ingeschakeld.

Snelle weergave van de actuele relatieve luchtvochtigheid

Bij uitgeschakeld toestel (netkabel is aangesloten) kan door kort op een van de toetsen C te drukken de actuele relatieve luchtvochtigheid in de display worden weergegeven. Deze weergave dooft automatisch na enkele seconden.

D) Handmatige modus

Het toestel kent 3 prestatieniveaus. Door op de toets D te drukken, kunnen de prestatieniveaus Low «L» (nachtbedrijf), Medium «M» (normaalbedrijf) en High «H» (prestatiebedrijf) gekozen worden (de AUTO- resp. ECON-modus wordt gedeactiveerd). De weergave van het gewenste prestatieniveau geschiedt in de display door middel van het symbool G.

E) Timer

Het toestel beschikt over een uitschakel- en een inschakeltimer.

Uitschakeltimer:

Door bij ingeschakeld toestel op toets E te drukken, wordt de uitschakeltimer ingeschakeld. De display geeft nu knipperend aan na hoeveel uur het toestel uitgeschakeld wordt: 0h. Met de toetsen C kan de uitschakeltijd van 0h tot 9h worden ingesteld. Na 3 seconden zonder invoer is de ingestelde waarde geactiveerd en geeft symbool L aan dat de timer ingeschakeld is. De display geeft weer de actuele luchtvochtigheid aan. Door op de toets E te drukken, kan op elk gewenst moment de resterende tijd tot het uitschakelen aangegeven en ook opnieuw ingesteld worden.

Inschakeltimer

Door bij uitgeschakeld toestel op toets E te drukken, wordt de inschakeltimer ingeschakeld. De display geeft nu knipperend aan na hoeveel uur het toestel ingeschakeld wordt: 0h. Met de toetsen C kan de inschakeltijd van 0h tot 9h worden ingesteld. Na 3 seconden zonder invoer is de ingestelde waarde geactiveerd. De display geeft de ingestelde inschakeltijd aan en het symbool L gaat branden. Het toestel bevindt zich na het inschakelen in de AUTO-modus (symbool J).

F) Symbool reiniging (zie ook hoofdstuk Ontkalkingsmodus)

Symbool F in de display geeft aan dat het toestel gereinigd moet worden. Het symbool wordt zolang weergegeven tot de ontkalkingsmodus beëindigd wordt. Door gelijktijdig 5 seconden lang op de beide toetsen C te drukken, kan het reinigingssymbool handmatig teruggezet worden.

G) Symbool voor prestatieniveaus

H) Symbool voor actuele en gewenste relatieve luchtvochtigheid

I) Automatisch uitschakelen «Water leeg»

Daalt het waterniveau tot beneden het minimaal toegelaten niveau, dan wordt de bevochtiging automatisch uitgeschakeld. Het rood knipperende symbool I verschijnt in de display. Wordt binnen 5 minuten geen water bijgevoerd, dan dooft de complete weergave met uitzondering van het knipperende symbool I. Wordt water bijgevoerd, dan dooft symbool I en hervat het toestel zijn werking.

J) Symbool voor AUTO-modus

K) Symbool voor ECON-modus

L) Symbool voor timer

Geurstofreservoir

- In het dampbuisdeksel is het geurstofreservoir geïntegreerd.
- Giet slechts een kleine hoeveelheid geurstof in het geurstofreservoir; giet er niet te veel in (12).
- Let op! Giet geurstoffen niet direct in de watertank, de waterbak of de verdamperschaal, omdat daardoor het materiaal en bijgevolg het toestel beschadigd kan raken (13).

Anti-Mineralen-Viltkussentjes



LET OP! Kokend water in de verdamperschaal! Verwijder het anti-mineralen viltkussentje pas nadat het water in de verdamperschaal afgekoeld is. Plaats slechts 1 anti-mineralen viltkussentje in de verdamperschaal.

Het anti-mineralen viltkussentje neemt tijdens de werking van het toestel een groot deel van de ontstane kalk op. Het anti-mineralen viltkussentje vermindert de overmatige verkalking van de verdamperschaal en reduceert daarmee de frequentie van de noodzakelijke ontkalking. Voor het aanbrengen van het anti-mineralen viltkussentje verwijdert u achtereenvolgens het toesteldeksel, de watertank en de dampbuis uit het toestel (14). Leg nu het meegeleverde anti-mineralen viltkussentje direct in de verdamperschaal en monteer het toestel weer in omgekeerde volgorde van demonteren (14). Zodra het anti-mineralen viltkussentje volledig met kalk gevuld is (het viltkussentje wordt hard), moet het vervangen worden. Dit kan afhankelijk van de hardheid van het water iedere 2 tot 4 weken zijn. Het anti-mineralen viltkussentje kan samen met het huisvuil worden afgevoerd.

Reiniging



Trek voor het reinigen en uitspoelen van het toestel altijd eerst de netstekker uit het stopcontact (15).



Maak het toestel volledig leeg en laat het afkoelen. Let op! Gevaar van brandwonden!



Let op! Giet nooit water in de ventilatie-openingen, omdat dit tot schade aan het toestel kan leiden (24 – 25).



Belangrijk: Gebruik geen krassende voorwerpen (messen, enz.) of sponzen voor het reinigen van de verdamperschaal.



Dompel het toestel nooit in water of andere vloeistoffen onder (16).

- Een regelmatige reiniging is voorwaarde voor een hygiënische werking zonder storingen.
- Ontkalk het toestel afhankelijk van de waterkwaliteit regelmatig (zie Ontkalkingsmodus).

Watertank en deksels reinigen – wekelijks (15 – 25)



Reinig de watertank, het toesteldekseel, het geurstofreservoir en de dampbuis met afwasmiddel en een zachte kunststof borstel en spoel de onderdelen grondig af (17).

Ontkalkingsmodus

Gebruik voor het ontkalken uitsluitend CalcOff. Schade die door het gebruik van andere ontkalkingsmiddelen veroorzaakt wordt, wordt niet door de garantie gedekt.

De **Ontkalkingsmodus** maakt een eenvoudige reiniging en ontkalking van de verdamperschaal, de waterbak en de dampbuis mogelijk.

Voordat met de ontkalkingsmodus kan worden begonnen, moet het anti-mineralen viltkussentje worden verwijderd (18) (zie hoofdstuk Anti-mineralen viltkussentje). Los ontkalkingsmiddel CalcOff in 1 liter heet water op en giet het mengsel in de waterbak (19). Breng vervolgens de dampbuis en het toesteldekseel weer aan (20). Door 5 seconden lang toets A in te drukken, schakelt het toestel over naar de ontkalkingsmodus (21). De ontkalkingsmodus wordt in de display door middel van het nu knipperende symbool F weergegeven (22). In de display wordt de waarde «4h» knipperend weergegeven. Met de toetsen C kan de tijdsduur van de ontkalking, afhankelijk van de mate van vervuiling, van 1h tot 9h gewijzigd worden (22). Na 3 seconden zonder invoer geldt de ingestelde waarde als «gewenste waarde» en de knipperende weergave F blijft continu branden. Het toestel verhit in de ontkalkingsmodus het CalcOff-water mengsel en wordt daarna weer uitgeschakeld. Dit verhitten van het water vindt tijdens de ontkalkingsmodus elke 30 minuten plaats. De reinigingsduur wordt nu permanent weergegeven en wisselt in de minutenweergave zodra de 1h-markering is gepasseerd. Met de toetsen C kan de reinigingsduur op elk gewenst moment worden gewijzigd. Na afloop van de reinigingsduur weerklinkt een kort dubbel akoestisch signaal, de display geeft de waarde

«0h» weer en het reinigingssymbool F knippert snel (23). Door het toestel met behulp van toets A uit te schakelen, wordt de ontkalkingsmodus beëindigd en wordt het toestel uitgeschakeld (23).

LET OP! Nu moet het CalcOff-water mengsel verwijderd en de waterbak uitgespoeld worden (24 – 25). Let op dat geen water in de ventilatie-opening stroomt (25). Tip: Laat het mengsel bij zeer hardnekkige verkalking een nacht lang (12 tot 15 uur) zijn werk doen.

Behuizing reinigen – een tot twee maal per jaar (26)

Reinig de behuizing met een vochtige poetsdoek en wrijf deze vervolgens droog; gebruik indien nodig een voor kunststof geschikt reinigingsmiddel.

Nadat het toestel in bedrijf is geweest

- Schakel het toestel met behulp van toets A uit (27).
- Trek de netstekker uit het stopcontact (15).
- Wacht tot het toestel volledig afgekoeld is.
- Giet restwater uit het toestel en reinig de watertank en de waterbak. Ontkalk het toestel indien nodig.
- Laat het toestel drogen.

Opslag wanneer het toestel langere tijd niet gebruikt wordt

Toestel reinigen zoals hiervoor beschreven, volledig laten drogen en bij voorkeur in de oorspronkelijke verpakking op een droge, niet te warme plaats bewaren.

Verwijdering

Overhandig uw handelaar het versleten toestel om dit op deskundige wijze te laten verwijderen. Andere verwijderingsmogelijkheden kunt u opvragen bij uw gemeente of deelraad.



Toebehoren

Toebehoren kunt u via de gespecialiseerde dealer aanschaffen en zelf aan het toestel vervangen. Uitsluitend originele onderdelen van de fabrikant mogen worden gebruikt.

Garantie

De garantiebepalingen zijn vastgelegd voor onze landelijke verkooporganisatie. Wendt u tot uw vakhandelaar wanneer dit toestel ondanks strenge kwaliteitscontroles toch defect raakt. Voor een beroep op de garantie dient u een aankoopbewijs te kunnen tonen. Reparaties aan elektrische apparatuur mogen uitsluitend door een vakman worden uitgevoerd. Door ondeskundige reparaties kunnen gevaren ontstaan voor de gebruiker en vervalt tevens de garantie.

Wettelijke bepalingen

Het toestel is CE-conform en voldoet aan de volgende richtlijnen:

- 2006/95/EG voor elektrische veiligheid
- 2004/108/EG voor elektromagnetische compatibiliteit
- 2011/65/EU betreffende beperking van het gebruik van bepaalde gevaarlijke stoffen in elektrische en elektronische apparatuur
- 2002/96/EG betreffende afgedankte elektrische en elektronische apparatuur
- 2004/40/EG voor elektromagnetische velden

Serienummer

Het serienummer bevindt zich op de onderzijde van het toestel.

Technische informatie

| | |
|--------------------------------------|---|
| Netspanning | 230 V / 50 Hz |
| Vermogensopname | 160 – 480 W |
| Bevochtigingscapaciteit tot | 550 g/h |
| Geschikt voor kamerooppervlakken tot | 60 m ² / 150 m ³ |
| Waterinhoud | 7 liter |
| Afmetingen | 355 x 240 x 334 mm |
| Ledig gewicht | 4,5 kg |
| Werkgeluid | < 35 dB(A) |
| Accessoires | Anti-Mineralen-Viltkussentjes A451 CalcOff A7417 |