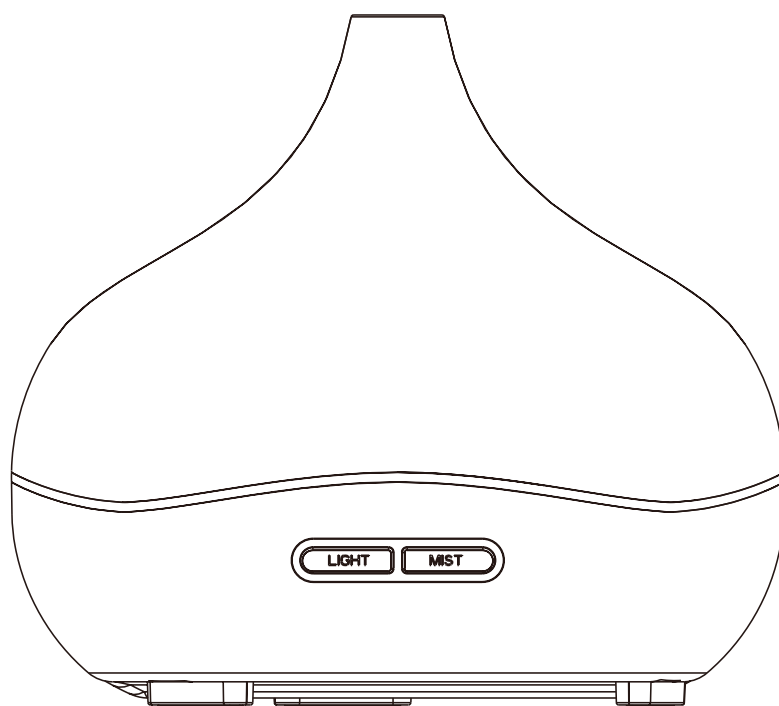
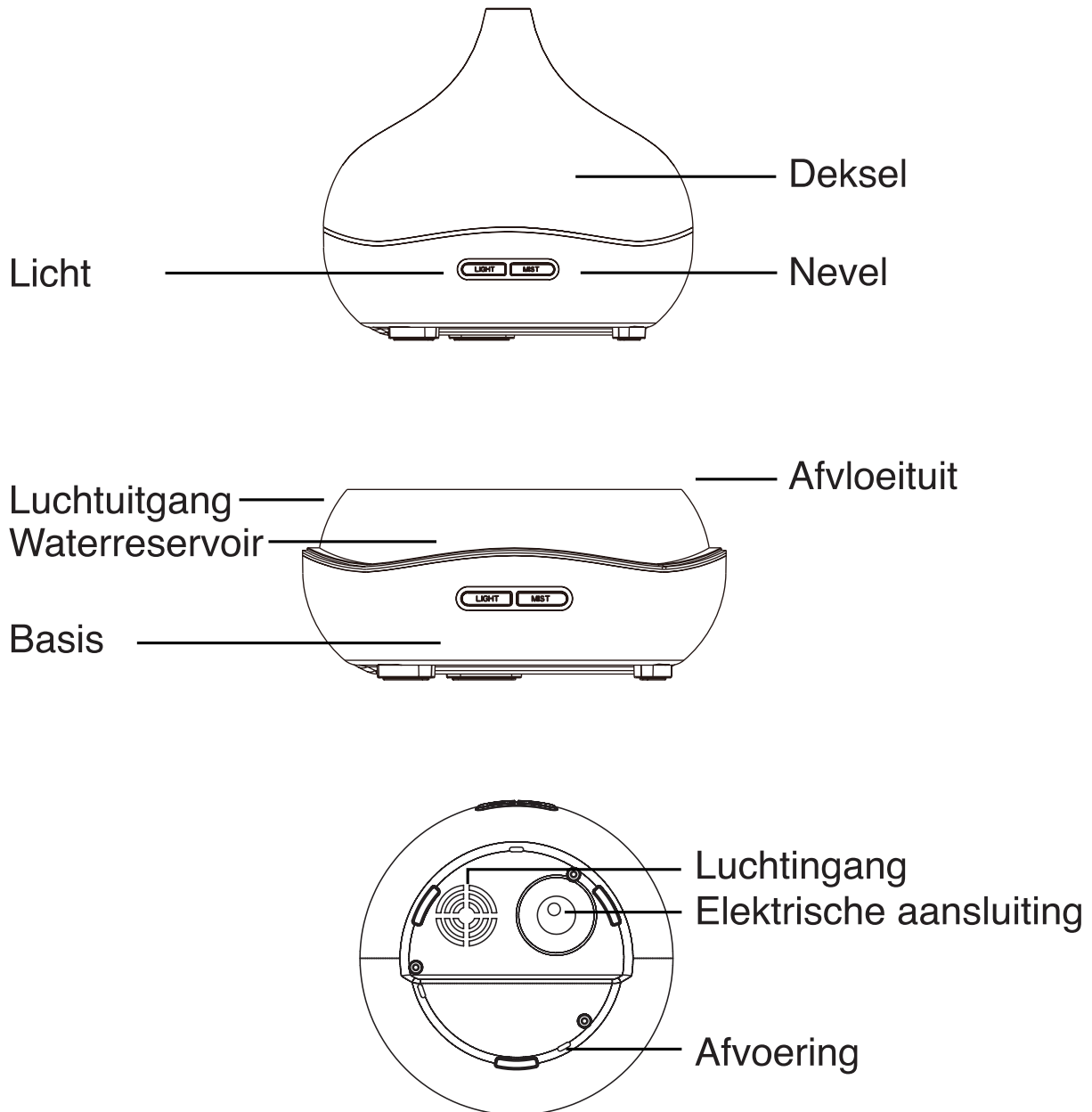


**ULTRASONISCHE DIFFUSER
VOOR ETHERISCHE OLIËN
•
LUCHTBEVOCHTIGER**



Deze diffuser voor etherische oliën werkt met ultrasonische golven om het water en de etherische oliën onmiddellijk vanuit het reservoir te vernevelen. Zo ontstaat er een koude, droge nevel die uw etherische oliën in de lucht verspreidt.



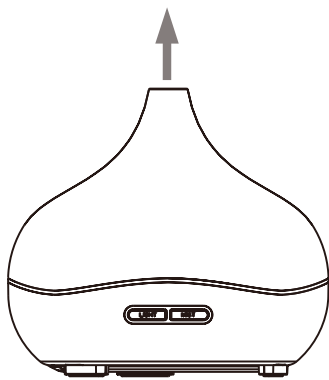
- 1.** Plaats het product horizontaal en haal de deksel er verticaal af. Afb. 1.
- 2.** Verbind de elektrische adapter met de elektrische aansluiting van het toestel. Afb. 2.
- 3.** Vul de maatbeker met kraanwater (gebruik geen warm water en geen gedemineraliseerd water) en doe dit erbij. Overschrijd het maximumniveau, **dat met een rood streepje in het bakje van het toestel wordt aangegeven, niet.** Voeg geen water bij wanneer het product in werking is. Voeg enkele druppels etherische olie verticaal toe (maximaal 20 tot 30 druppels). Afb. 3.
- 4.** Plaats de deksel verticaal op de basis, draai de deksel indien nodig om deze op de basis te bevestigen. Het product mag alleen in werking zijn met de deksel erop. Afb. 4.
- 5.** Steek de stekker van de adapter in een stopcontact.
- 6.** Druk op de knop MIST (nevel) om de verneveling in te stellen:
1e keer drukken: continue verneveling
2e keer drukken: cyclische verneveling (10 seconden AAN / 10 seconden UIT)
3e keer drukken: de verneveling stopt
1e keer ingedrukt houden: u hoort 1 pieptoon en de vernevelingssterkte staat in de modus boost
2e keer ingedrukt houden: u hoort 2 pieptonen en de vernevelingssterkte staat in de modus normaal.
Afb. 5.
- 7.** Druk op de knop LIGHT (licht) om de verlichting in te stellen:
1^e keer drukken: automatische kleurenvariatie
2^e keer drukken: rood licht
3^e keer drukken: geel licht
4^e keer drukken: turquoise licht
5^e keer drukken: paars licht

6e keer drukken: wit licht
7e keer drukken: groen licht
8e keer drukken: blauw licht
Ingedrukt houden: het licht gaat uit
Afb. 6.

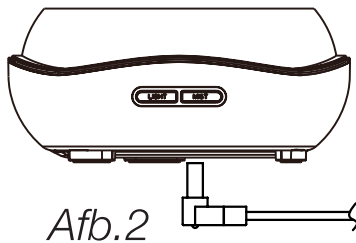
8. Als u uw diffuser enkele dagen niet gebruikt, laat dan het water uit het reservoir en laat het drogen. Als u uw diffuser weer gebruikt, reinig dan het reservoir van tevoren met water en witte azijn.

9. Wanneer het waterreservoir leeg is, gaan de vernevelaar en het licht automatisch uit.

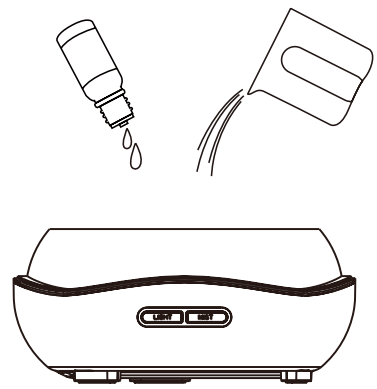
10. Als het waterreservoir leeg is, kan de vernevelaarsfunctie niet worden gestart.



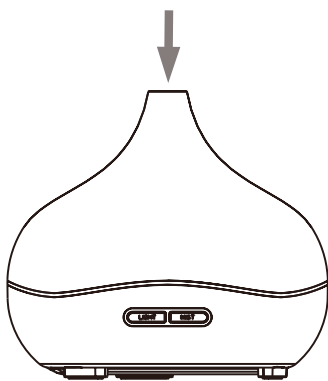
Afb. 1



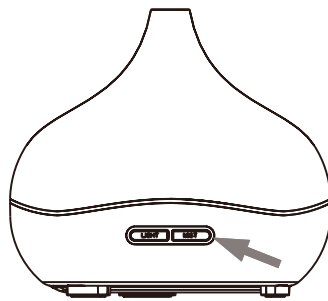
Afb. 2



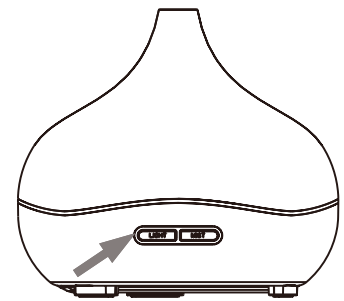
Afb. 3



Afb. 4



Afb. 5



Afb. 6

Zelfstandige werking van de diffuser: Dankzij de grote capaciteit van het reservoir (300 ml) kan dit product maximaal 20 uur lang werken in de cyclische modus met een verneveling op lage sterkte en ongeveer 6 uur met continue verneveling op volle sterkte.

Afgeraden wordt om de etherische oliën continue te vernevelen om de lucht niet te verzadigen. Wij raden u dus aan de cyclische modus te gebruiken. Met de luchtbevochtigingsfunctie kan de luchtvochtigheidsgraad van uw binnenomgeving worden ingesteld en worden verhoogd wanneer de omgevingslucht te droog is. Dit draagt bij aan een beter ademcomfort. De garantie op dit toestel is 1 jaar vanaf de aankoopdatum.

Verneveling is niet voor alle soorten etherische oliën geschikt. Controleer of deze gebruikswijze door de fabrikant wordt aanbevolen.

De hoeveelheid en dichtheid van de nevel kunnen enigszins variëren.

De kwaliteit van het water (gebruik geen gedemineraliseerd water), de vochtigheidsgraad en de temperatuur kunnen van invloed zijn op de kwaliteit van de nevel.

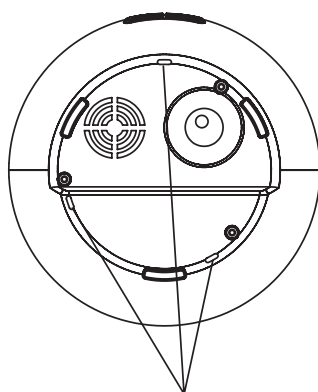
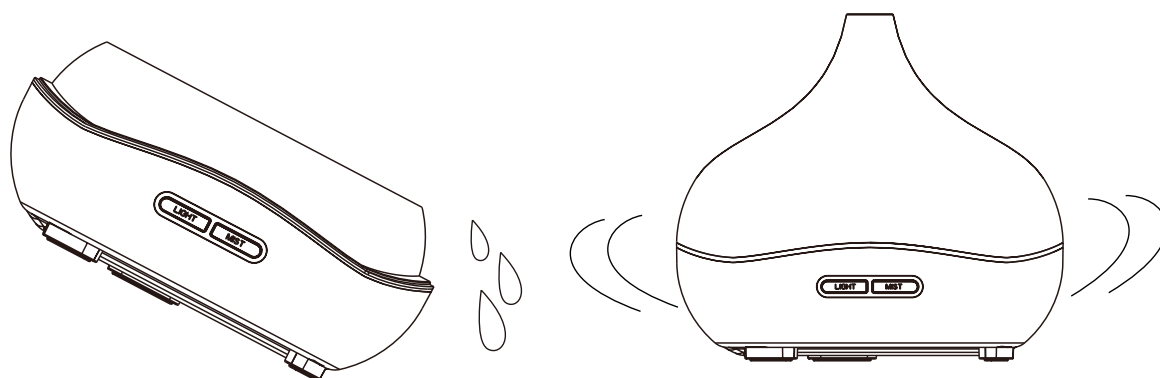
De diffuser gaat automatisch uit wanneer al het water verdampt is.

Gebruik alleen etherische oliën die 100% zuiver en natuurlijk zijn. Chemische parfums kunnen schadelijk zijn voor uw diffuser.

Volg eerst de onderhoudsstappen van de diffuser alvorens de te vernevelen etherische oliën te verwisselen.

Als de diffuser tijdens het gebruik omgestoten of omgebogen wordt, volg dan de volgende stappen om storingen te voorkomen:

- 1.** Haal de stekker van de diffuser uit het stopcontact en haal de deksel eraf.
- 2.** Laat het eventueel resterende water uit het reservoir.
- 3.** Schud de diffuser voorzichtig om het water eruit te laten dat nog in het toestel kan zitten.
- 4.** Laat de diffuser minstens 24 uur aan de lucht drogen.



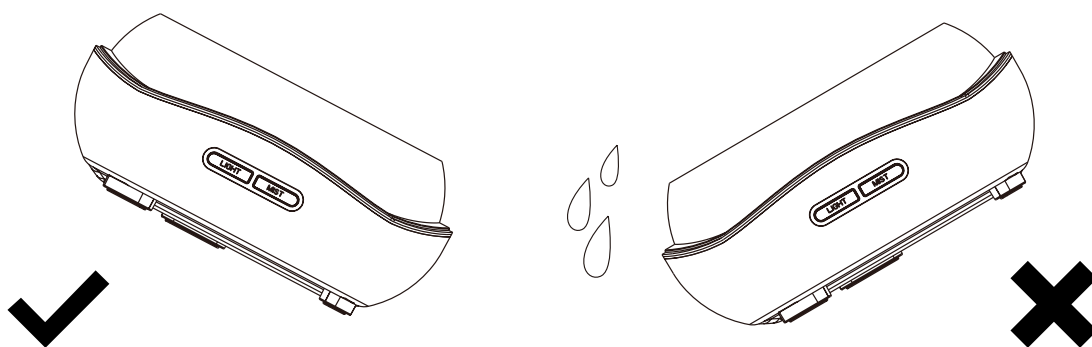
AFVOERING

Onderhoud

NL

Reinig na 5 of 6 keer of 3 tot 5 dagen gebruik de diffuser als volgt:

- 1.** Haal de stekker van de diffuser uit het stopcontact en haal de deksel eraf.
- 2.** Laat het resterende water uit het reservoir.
- 3.** Reinig de diffuser met water en witte azijn. Droog daarna de diffuser af met een schone zachte doek.
- 4.** Kijk naar de volgende tekeningen om het water aan de goede kant eruit te halen: voorkom dat het water in de luchtingang komt.
- 5.** Gebruik geen zuren of agressieve reinigingsmiddelen. Hierdoor kunnen gevaarlijke gassen ontstaan en kan de diffuser beschadigd raken.



Specificaties

Afmetingen: 169 mm doorsnede, 147 mm hoogte

Gewicht: 420 g

Voeding (ingang/uitgang): AC100-240V 50-60HZ / DC 24V 0,6A

Vermogen: 14, 4 W

Capaciteit van het reservoir : 300 ml

Materialen: PP/ABS/PC

Toebehoren: adapter, maatbeker en handleiding

Nevelgenerator: 2.4 MHZ

Kijk eerst in de volgende tabel voor een oplossing als er storingen bij uw product zijn voordat u een reparatie aanvraagt:

De diffuser gaat niet aan.	<ul style="list-style-type: none">• Zit er voldoende water in?<ul style="list-style-type: none">- Voeg water toe indien nodig.• Is de adapter goed in het product en in het stopcontact gestoken?<ul style="list-style-type: none">- Haal de adapter uit het stopcontact en het product, controleer de kabels en de aansluiting en steek de adapter in het product en het stopcontact.
Er is geen nevel of een abnormale nevel.	<ul style="list-style-type: none">• Niet genoeg of teveel water?<ul style="list-style-type: none">- Voeg eventueel kraanwater toe, maar dit kraanwater mag nooit over het maatstreepje voor de maximumhoeveelheid (300 ml) van het reservoir heen komen.• Is de ultrasonische schijf schoon?<ul style="list-style-type: none">- Onderhoud het toestel en volg hierbij de instructies op. Gebruik eventueel een in witte azijn gedrenkt wattenstaafje en reinig hiermee de ultrasonische schijf voorzichtig zonder hierop druk uit te oefenen.• Zijn de deksel en de binnenkant correct geplaatst en schoon?<ul style="list-style-type: none">- Als er teveel stof in het luchtcircuit is, kan de nevel er niet op de juiste manier uit. Reinig dit onderdeel.
Er lekt water weg.	<ul style="list-style-type: none">• Zijn de basis, de deksel en de binnenkant correct geplaatst?<ul style="list-style-type: none">- Plaats deze onderdelen opnieuw op de juiste wijze.• Is de omgevingstemperatuur te laag? Of de vochtigheidsgraad te hoog?<ul style="list-style-type: none">- In deze omstandigheden verdampt de nevel snel in druppeltjes.

Lees de volgende informatie zorgvuldig door. Zo voorkomt u storingen bij het product.

Alle te nemen voorzorgsmaatregelen bij het onderhoud door de gebruiker:

- Controleer altijd of u de diffuser op de juiste wijze hanteert.
- Houd toezicht op kinderen en laat ze niet met het toestel spelen.
- Dit toestel is alleen geschikt voor huishoudelijk gebruik.
- Dit toestel kan gebruikt worden door kinderen vanaf 8 jaar en door personen met een verminderd lichamelijk, zintuigelijk of geestelijk vermogen of zonder ervaring en kennis, als er op de juiste wijze toezicht op hen wordt gehouden of als ze in alle veiligheid instructies krijgen over het gebruik van het toestel en er aandacht wordt besteed aan de mogelijke risico's.
- De reiniging en het onderhoud mag niet door kinderen zonder toezicht plaatsvinden.
- Het toestel mag alleen gebruikt worden met de aanbevolen te vernevelen stoffen. Het gebruik van andere stoffen kan leiden tot risico op vergiftiging of brand.
- Voor de verdamping van actieve stoffen bevat dit toestel warme oppervlakken. Raak deze tijdens het gebruik niet aan.
- Buiten bereik van huisdieren houden.
- Raak de diffuser niet met vochtige handen aan.
- Gebruik de diffuser niet in een vochtige omgeving.
- Gebruik de diffuser niet bij een open vlam.
- Stel de diffuser niet aan extreme temperaturen bloot.
- Laat de stekker van de diffuser niet permanent in het stopcontact.
- De diffuser gaat automatisch uit wanneer deze leeg is. Afgeraden wordt echter om de stekker in het stopcontact te laten wanneer de diffuser voor lange tijd niet wordt gebruikt.
- Laat voldoende ruimte (40 cm) tussen het stopcontact en ieder ander voorwerp wanneer de diffuser aan staat.
- Dek de diffuser niet af.
- Zet de diffuser uit en haal de stekker uit het stopcontact om het water en/of de etherische oliën voor de verneveling eruit te laten gaan.
- Doe er niet teveel water in. Er mag maximaal 300 ml in. Dit wordt aangegeven door het maatstreepje in het reservoir. Zit er teveel water in, laat dan

het overtollige water eruit. Droog met een zachte doek de plastic delen af die met water en etherische olie in contact kunnen komen.

- Gebruik de diffuser niet als deze defecten vertoont of als deze gevallen of beschadigd is.

- Als de diffuser een abnormale geur of brandgeur verspreidt of andere storingen vertoont, haal dan onmiddellijk de stekker uit het stopcontact. Wacht totdat de brandgeur weg is en neem contact op met de verkoper.

- Haal bij storingen de diffuser niet uit elkaar en probeer deze niet zelf te repareren: hierdoor vervalt de garantie.

Alleen technici van de fabriek mogen het toestel uit elkaar halen en repareren (zie de contractuele garantie).

- Laat de diffuser nooit in contact komen met water en dompel de diffuser ook nooit in een vloeistof onder.

- Mors geen etherische olie op de diffuser.

- Bewaar de handleiding voor de etherische oliën en lees deze vóór gebruik door.

- Houd u aan de voorzorgsmaatregelen voor etherische oliën.

- Gebruik de diffuser uitsluitend met de meegeleverde adapter.

- Zet het toestel niet aan wanneer het reservoir leeg is.

- Raak de ultrasonische trilschijf niet aan.

- Reinig het toestel regelmatig volgens de onderhoudsinstructies: zo voorkomt u storingen.

- Haal altijd de stekker uit het stopcontact alvorens onderhoud aan het toestel te plegen.

- Laat, vanwege de hygiëne, na elk gebruik het water er via de goede kant van het toestel uit en droog het af met een droge schone doek.

- Etherische oliën kunnen vlekken veroorzaken. Veeg deze oliën weg met een zachte doek als ze ergens op komen.

- Gebruik alleen de maatbeker om water in het reservoir te doen. Het reservoir niet onder de kraan vullen.

- Laat de nevel nooit op meubels, kleding, muren e.d. neerkomen.

- Plaats het toestel altijd op een vlak en stabiel oppervlak, plaats het nooit op een tapijt, deken of ander instabiel oppervlak.

- Houd het toestel uit de buurt van elektrische apparaten zoals een tv of auto-accessoires.

- Het toestel niet overhellen: het water kan dan in het mechanisme komen en storingen veroorzaken.

- Verplaats het toestel nooit wanneer het in werking is.

- Zorg dat er niet over het elektrische snoer heen gelopen wordt en trek er nooit aan.



ARKOPHARMA

9^{ème} Rue, 06510 Carros, France

Tél : +33 4 93 29 11 28

www.arkopharma.com

Modèle : diffuseur d'huiles essentielles
Notice : 10062935